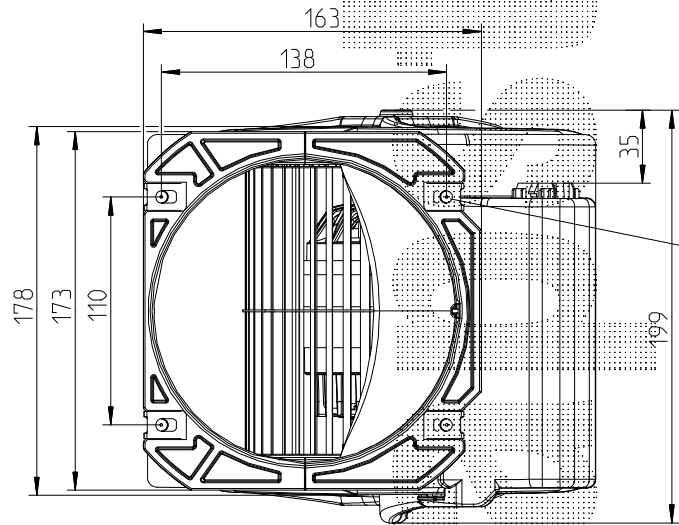
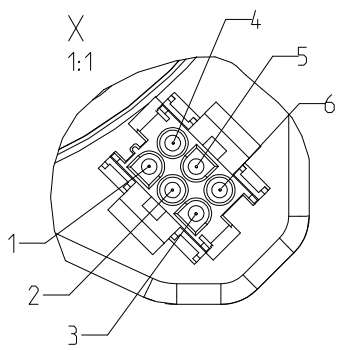
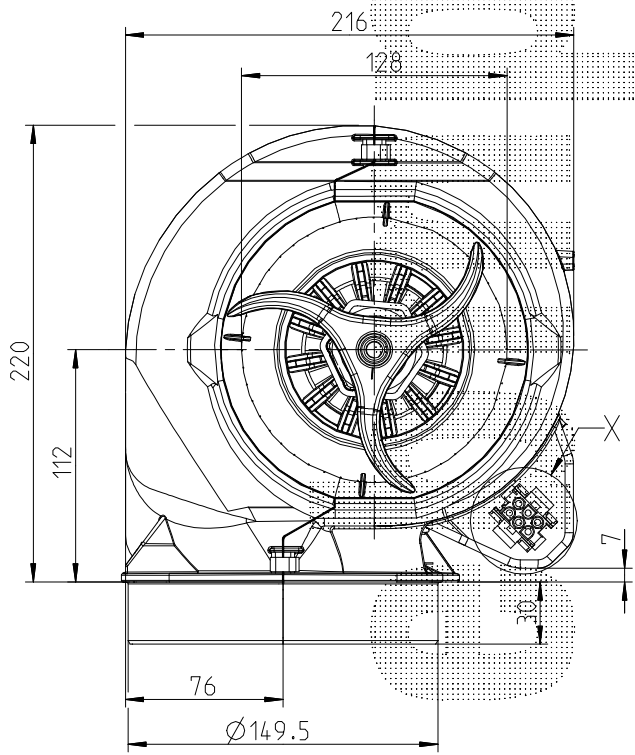


Eine widerrechtliche Benutzung dieser Zeichnung, Vervielfältigung oder Weitergabe an Dritte bedarf der Zustimmung der Fa. ebm. Zuwiderhandlungen werden zivil- oder strafrechtlich verfolgt.



4x Blechmutter für Gewinde EN ISO 1478-ST4.8
Schraublänge min. 14.5mm + Materialstärke der Befestigung



- 1 = Stufe 1 (min.)
- 2 = Stufe 2
- 3 = Stufe 3
- 4 = Stufe 4 (max.)
- 5 = N
- 6 = Schutzleiter

ebmpapst

LIEFERVORSCHRIFT

ebm-papst Muffingen GmbH & Co. KG		Nr. 10725											
Gerät: Gebläse doppelflutig		Typ: D2E146-HT75-45 ①											
Motorart: Einphasenmotor mit Betriebskondensator		Kunde: Fa. ALUP											
Motortyp: M2E068-EC...		Kunde-Typ:											
TYP	Spannung	Frequenz	Leistungs- W. Aufnahme	Leistungs- W. Abgabe	Strom- Aufnahme	Luftfördermenge	Statischer Druck	Drehzahl	Anlaufmoment	Nenn-Drehmoment	Geräuschpegel	Kondensator	
D2E146-HT75-45	115	60	380		3,3	870	200	2150			64	25	220
BR-Nummer: 6571		Widerstände: R20 AGW 7.1Ω; ST1 4.2Ω; ST2 1.6Ω; ST3 2.2Ω; HGW 4.0Ω											
Isolationsklasse: F		Betriebsart:											
Zul. Umgebungstemperatur: 45 °C		ΔT= 95K bei 1.1xU _N											
Wicklungsschutz: Temperaturwächter		200Pa											
Leistungsschild: aufgeklebt		Typ: D2E146-HT75-45 ①											
		115V	60Hz	380W	3.3A	2150 min ⁻¹	25	μF	220	VDB			
Hochspannungsprüfung entsprechend EN 60335-1 mit 1500V		durchgeführt											
Elektr. Anschluss: Kondensator im Klemmkasten verschaltet													
Steckergehäuse AMP 926 682-3													
6x Steckerstift AMP 926 886-1													
Werkstoffe/Oberflächenbehandlung: Lüfterrad: sendzimirverzinktes Stahlblech.													
Motor: unlackiert, Gehäuse Kunststoff													
(Aufhängung PA6.6, Gehäuse und Klemmkasten PP TV)													
Lagerung: Kugellager													
Drehrichtung: Links		gegenüber Kabelseite											
Förderrichtung: Ventilator in 2 Ebenen dynamisch gewuchtet		über den ansaugend											
Auswuchtung: Ventilator in 2 Ebenen dynamisch gewuchtet		Schutzart: IP 20 nach EN 60034-5											
Einbaulage:		Gewicht pro Gerät: ca. 3.5 kg											
Anschlussbild:													
Schaltbild:													
1	52727	08.02.05	JO										
-	-	14.07.04	Mo										

CAD: 0125287
Verteilt:

LV

Pro/E

X-ON Electronics

Largest Supplier of Electrical and Electronic Components

Click to view similar products for [Blowers & Centrifugal Fans](#) category:

Click to view products by [ebm papst](#) manufacturer:

Other Similar products are found below :

[MKEL-DRB](#) [R2D140-AB02-14](#) [R2D160-AC02-13](#) [R4D310-AS18-01](#) [R4D400-AD22-06](#) [R4E180-AS11-09](#) [R4S175-AA16-12](#) [AIF60112](#)
[AIF801724](#) [RLF35-812N2P-103](#) [DOP-EXI014RAE](#) [BR300W400](#) [KFB1724VHT-AF00](#) [KFC1048DS-S45D](#) [AIF641714](#) [CME-COP01](#)
[R1G220-AB07-09](#) [R2E180CH0312](#) [R2S150-AD08-09](#) [RD20S-4/210660](#) [RH56M-6/204689](#) [D2E146-CD51-09](#) [TP04G-AS2](#) [TP05G-BT2](#)
[TP-PCC](#) [BR200W250](#) [D4E133-AA01-51](#) [D4E133-DH61-D1](#) [DFD0612H/SPECTRA](#) [DOP-EXI028RAE](#) [55462.19890](#) [K1G200-AA73-02](#)
[G2D160-AF02-01](#) [G2E150-BA52-07](#) [G2S150-AB56-42](#) [D4E225-BC01-02](#) [R2D225-AV02-14](#) [D2E146-HT67-63](#) [K1G220-AA67-02](#)
[55462.19140](#) [G2E140-AG02-05](#) [R3G190-AB23-02](#) [55410.91750](#) [55462.19891](#) [G3G160-AC70-01](#) [R1G120-AD17-11](#) [R3G250-AM70-01](#)
[R2E225-RA02-47](#) [RER225-63/18/2TDMP](#) [R4E310-AO12-14](#)