

K1G200-AA73-02

EC-Diagonalmodul - ESM

mit Tragspinne



ebm-papst Mulfingen GmbH & Co. KG

Bachmühle 2 · D-74673 Mulfingen

Phone +49 7938 81-0

Fax +49 7938 81-110

info1@de.ebmpapst.com

www.ebmpapst.com

Kommanditgesellschaft · Sitz Mulfingen
Amtsgericht Stuttgart · HRA 590344

Komplementär Elektrobau Mulfingen GmbH · Sitz Mulfingen
Amtsgericht Stuttgart · HRB 590142

Nenndaten

Typ	K1G200-AA73-02		
Motor	M1G055-BD		
Phase		1~	1~
Nennspannung	VAC	230	230
Frequenz	Hz	50/60	50/60
Art der Datenfestlegung		mb	
Drehzahl	min ⁻¹	2000	1500
Leistungsaufnahme	W	35	
Stromaufnahme	A	0,3	
Max. Gegendruck	Pa	120	
Min. Umgebungstemperatur	°C	-30	-30
Max. Umgebungstemperatur	°C	50	50

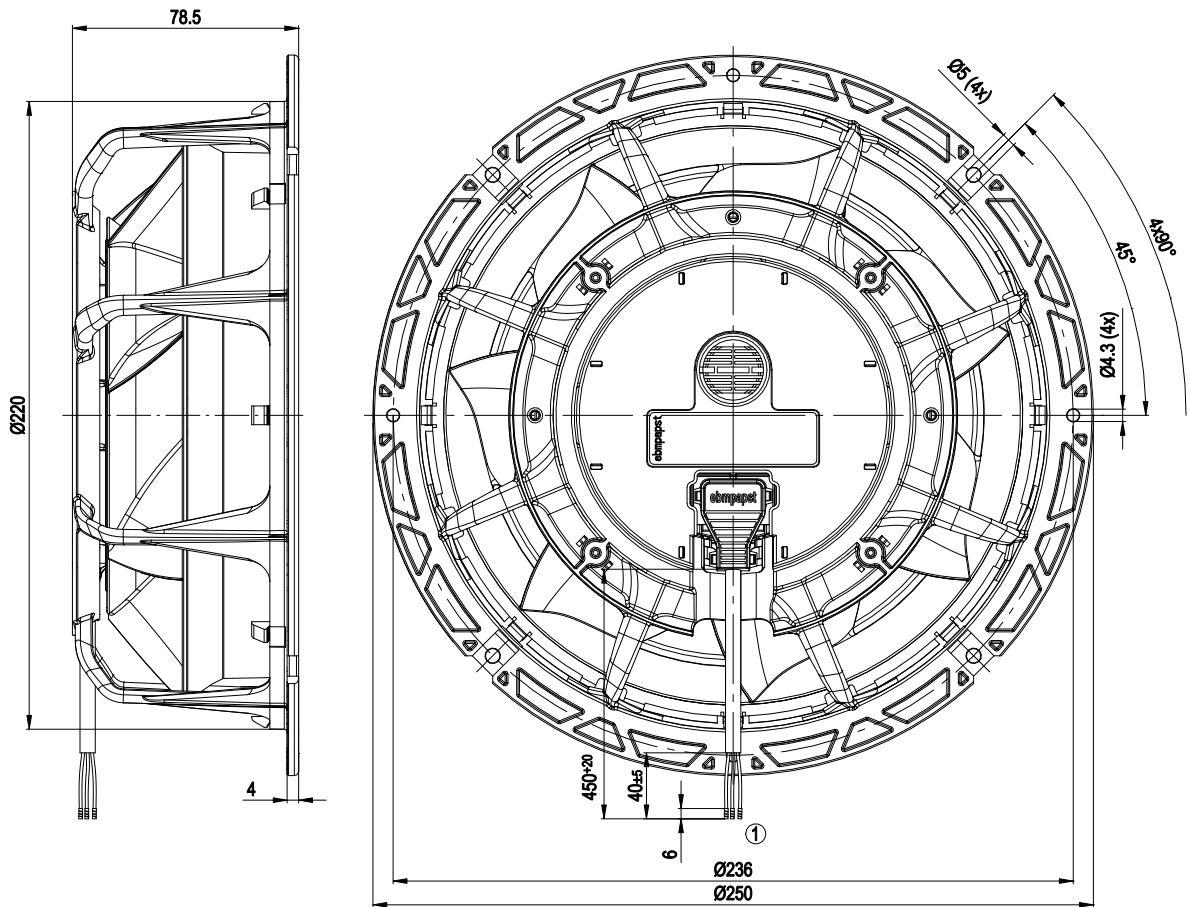
mb = Max. Belastung · mw = Max. Wirkungsgrad · fb = Freiblasend · kv = Kundenvorgabe · kg = Kundengerät
Änderungen vorbehalten



Technische Beschreibung

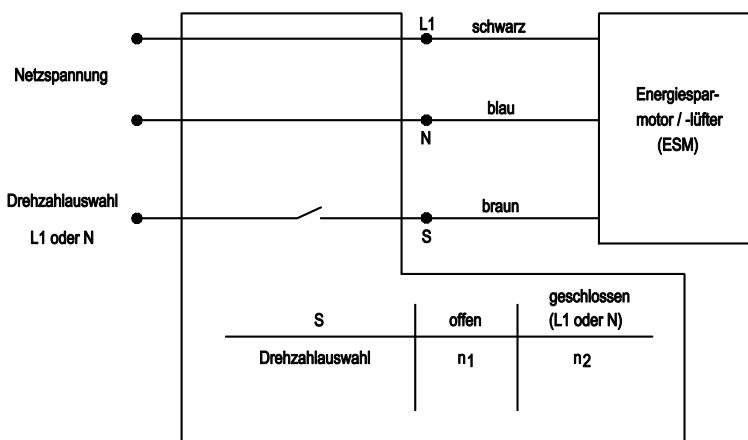
Masse	1,2 kg
Baugröße	200 mm
Material Laufrad	Kunststoff PA
Material Tragspinne	Kunststoff PA
Schaufelanzahl	7
Drehrichtung	Rechts auf den Rotor gesehen
Schutzart	IP 55
Isolationsklasse	"B"
Feuchte- (F) / Umweltschutzklasse (H)	H1
Zul. Umgebungstemp. Motor max. (Transport/Lagerung)	+ 80 °C
Zul. Umgebungstemp. Motor min. (Transport/Lagerung)	- 40 °C
Einbaulage	Beliebig
Kondenswasser-Bohrungen	Keine, offener Rotor
Betriebsart	S1
Lagerung Motor	Kugellager
Technische Ausstattung	- Drehzahlauswahl max/min - Sanftanlauf - Übertemperaturschutz Motor
Drehzahlstufen	2
EMV Störfestigkeit	Gemäß EN 61000-6-2 (Industriebereich)
EMV Netzurückwirkungen	Gemäß EN 61000-3-2/3
EMV Störaussendung	Gemäß EN 61000-6-3 (Haushaltsbereich)
Motorschutz	Temperaturwächter (TW) intern geschaltet
Schutzklasse	II
Normkonformität	EN 60335-1; EN 60335-2-24; EN 60335-2-80; EN 60335-2-89; CE
Zulassung	CSA C22.2 Nr.77; CCC; UL 1004-3; VDE; EAC

Produktzeichnung

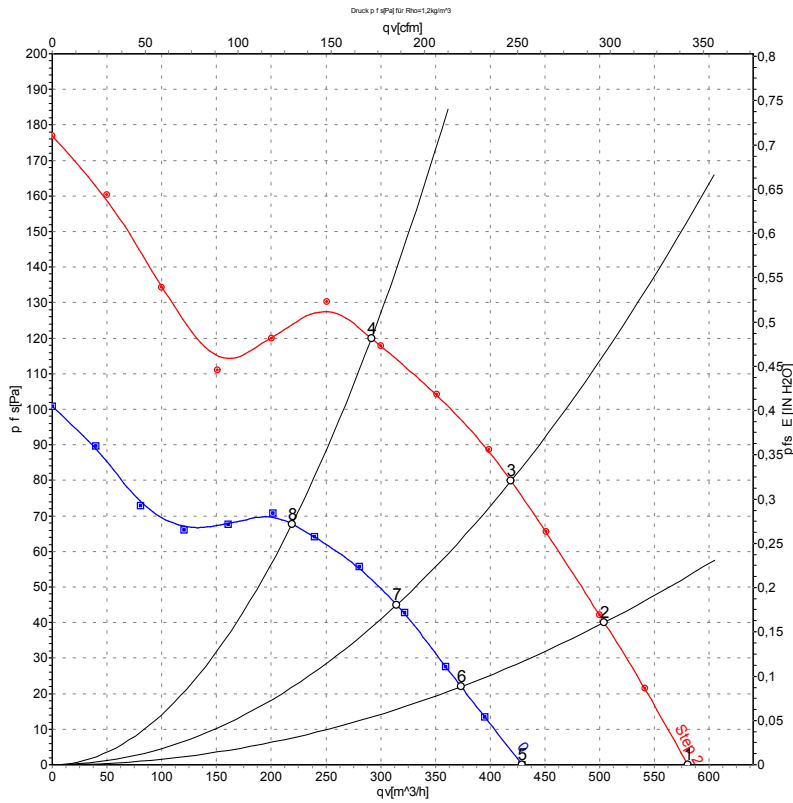


1 Anschlussleitung AWG20, 3x Aderendkrallen angeschlagen

Anschlussbild



Kennlinien: Luftleistung 50 Hz



Messung: LU-123220-1
Messung: LU-123224-1

Luftleistung gemessen nach ISO 5801
Installationskategorie A. Den genauen
Messaufbau erfragen Sie bitte bei ebm-
papst. Saugseitige Geräuschpegel: L_{WA}
nach ISO 13347 / L_{pA} mit 1 m Abstand auf
Ventilatorachse gemessen. Die Angaben
gelten nur unter den angegebenen
Messbedingungen und können sich durch
Einbaubedingungen verändern. Bei
Abweichungen zum Normaufbau sind die
Kennwerte im eingebauten Zustand zu
überprüfen.

Messwerte

	Stufe	U	f	n	P _{ed}	I	q _v	p _{fs}	q _v	p _{fs}
		V	Hz	min ⁻¹	W	A	m ³ /h	Pa	cfm	in. wg
1	1	230	50	2000	31	0,24	580	0	340	0,00
2	1	230	50	2000	33	0,26	505	40	295	0,16
3	1	230	50	2000	35	0,30	420	80	245	0,32
4	1	230	50	2000	35	0,27	290	120	170	0,48
5	2	230	50	1500	16	0,13	430	0	250	0,00
6	2	230	50	1500	19	0,14	375	22	220	0,09
7	2	230	50	1500	20	0,18	315	45	185	0,18
8	2	230	50	1500	18	0,14	220	68	130	0,27

U = Versorgungsspannung · f = Frequenz · n = Drehzahl · P_{ed} = Leistungsaufnahme · I = Stromaufnahme · q_v = Volumenstrom · p_{fs} = Druckerhöhung



X-ON Electronics

Largest Supplier of Electrical and Electronic Components

Click to view similar products for [Blowers & Centrifugal Fans](#) category:

Click to view products by [ebm papst](#) manufacturer:

Other Similar products are found below :

[MKEL-DRB](#) [R2D140-AB02-14](#) [R2D160-AC02-13](#) [R4D310-AS18-01](#) [R4D400-AD22-06](#) [R4E180-AS11-09](#) [R4S175-AA16-12](#) [AIF60112](#)
[AIF801724](#) [RLF35-812N2P-103](#) [DOP-EXI014RAE](#) [BR300W400](#) [KFB1724VHT-AF00](#) [KFC1048DS-S45D](#) [AIF641714](#) [CME-COP01](#)
[R1G220-AB07-09](#) [R2E180CH0312](#) [R2S150-AD08-09](#) [RD20S-4/210660](#) [RH56M-6/204689](#) [D2E146-CD51-09](#) [TP04G-AS2](#) [TP05G-BT2](#)
[TP-PCC](#) [BR200W250](#) [D4E133-AA01-51](#) [D4E133-DH61-D1](#) [DFD0612H/SPECTRA](#) [DOP-EXI028RAE](#) [55462.19890](#) [K1G200-AA73-02](#)
[G2D160-AF02-01](#) [G2E150-BA52-07](#) [G2S150-AB56-42](#) [D4E225-BC01-02](#) [R2D225-AV02-14](#) [D2E146-HT67-63](#) [K1G220-AA67-02](#)
[55462.19140](#) [G2E140-AG02-05](#) [R3G190-AB23-02](#) [55410.91750](#) [55462.19891](#) [G3G160-AC70-01](#) [R1G120-AD17-11](#) [R3G250-AM70-01](#)
[R2E225-RA02-47](#) [RER225-63/18/2TDMP](#) [R4E310-AO12-14](#)