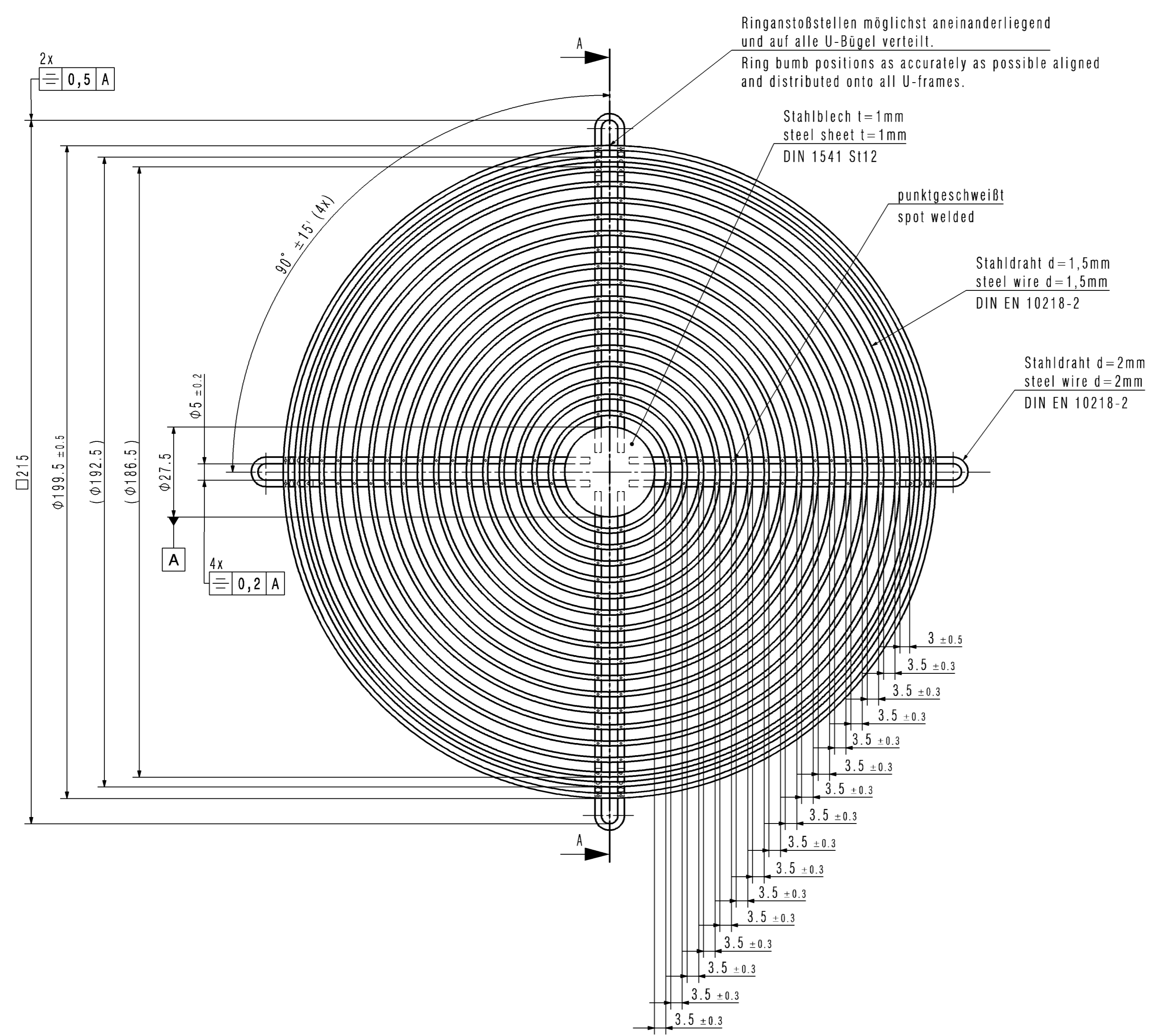


Copying of this document, and giving it others and the use or communication of the contents thereof, are forbidden without express authority. Offenders are liable to the payment of damages. All rights are reserved in the event of the grant of a patent or the registration of a utility model or design.

Schutzmerkmale nach DIN ISO 15846 beachten!  
 Refer to protection notice DIN ISO 15846.



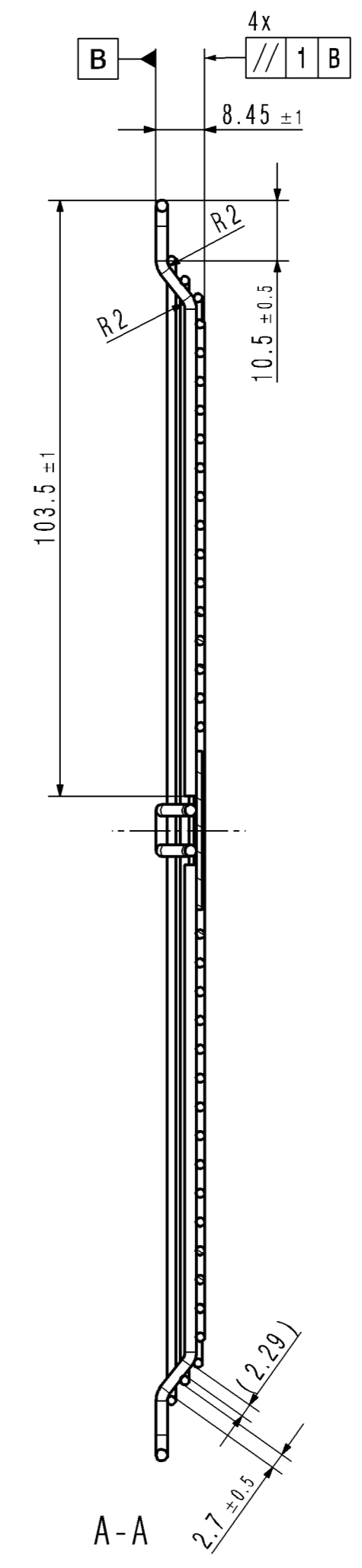
Ringanstoßstellen möglichst aneinanderliegend  
 und auf alle U-Bügel verteilt.  
 Ring bump positions as accurately as possible aligned  
 and distributed onto all U-frames.

Stahlblech t=1mm  
 steel sheet t=1mm  
 DIN 1541 St12

punktgeschweißt  
 spot welded

Stahldraht d=1,5mm  
 steel wire d=1,5mm  
 DIN EN 10218-2

Stahldraht d=2mm  
 steel wire d=2mm  
 DIN EN 10218-2



Oberfläche: galvanisch glanzverzinkt, blau chromatiert, Schichtdicke 8-10µm  
 alternativ: vernickelt, Schichtdicke 3µm  
 Achtung! dekoratives Teil!  
 surface: bright zincked, blue chromated, layer thickness 8-10µm  
 alternative: nickel-pated, layer thickness 3µm  
 Attention! Decorative part!

<b>FR</b>	V5R19	PAPST	Werkstoff / Material: Stahldraht / steel wire DIN EN 10016-1		Volumen / Volume (cm³): 15.272,139
SAP-Status/State	Änd.-Nr. / Change-No.	CATIA-System-Version/ CATIA-System-Version	CAD-Umgebung/ CAD-Environment	Gewicht / Mass (g): 109,806	
Tolerierung / Tolerances: DIN 7167 Allgmeintoleranzen / Gen. Tolerances: DIN ISO 2768-mK-E	Datum		Artikel / Title:		
	Bearb. / Drawn	20.04.2010	KIENINGER	<b>LZ22 Schutzgitter/guard grille</b> according to DIN EN ISO 13857	
	Gepr. / Checked	23.06.2010	KIENINGER		
Freig. / Released	23.06.2010	SEIDLER			
<b>ebmpapst</b>		Zug.-Nr. / Drawing No:		Ers.f.Zchg. / Replaces:	
ebm-papst St. Georgen GmbH & Co KG		<b>9920022000</b>			
Dokumenttyp / Type of Document		Teildokument (Blatt/Page)		Index / Index	Format / Size: A2
C2D		001		-	Massstab/Scale: 1:1

## X-ON Electronics

Largest Supplier of Electrical and Electronic Components

*Click to view similar products for [Fan Accessories](#) category:*

*Click to view products by [ebm papst](#) manufacturer:*

Other Similar products are found below :

[LZ31](#) [LZ32P-1](#) [63070-2-4013](#) [64442-1-7612](#) [71882-2-4053](#) [73816-2-3634](#) [854589-1](#) [95778-1-5171](#) [99485901](#) [1247-4-6254](#) [RF119](#) [2151-4-7320](#) [27453.32262](#) [95779-1-5171](#) [9614-2-4013](#) [99485906](#) [F92-B](#) [FG92-W2](#) [2170-4-7320](#) [27453.32241](#) [R88ACPU001M1](#) [R88ACPU001M2](#) [31570-2-4013](#) [LZ215](#) [LZ22-2](#) [LZ24-1](#) [LZ24B](#) [LZ30-9](#) [450-20-0021](#) [450-20-0025](#) [525-00-0009](#) [420-05-0276](#) [450-20-0017](#) [450-20-0020](#) [04.846.1353.0](#) [04.846.1453.0](#) [055032](#) [08121](#) [08188](#) [08195](#) [08196](#) [09576-2-4013](#) [54476-2-4013](#) [71883-2-4053](#) [52545-2-4037](#) [63071-2-4013](#) [52544-2-4037](#) [64445-1-7612](#) [66786-4-7320](#) [88601-2-2929](#)