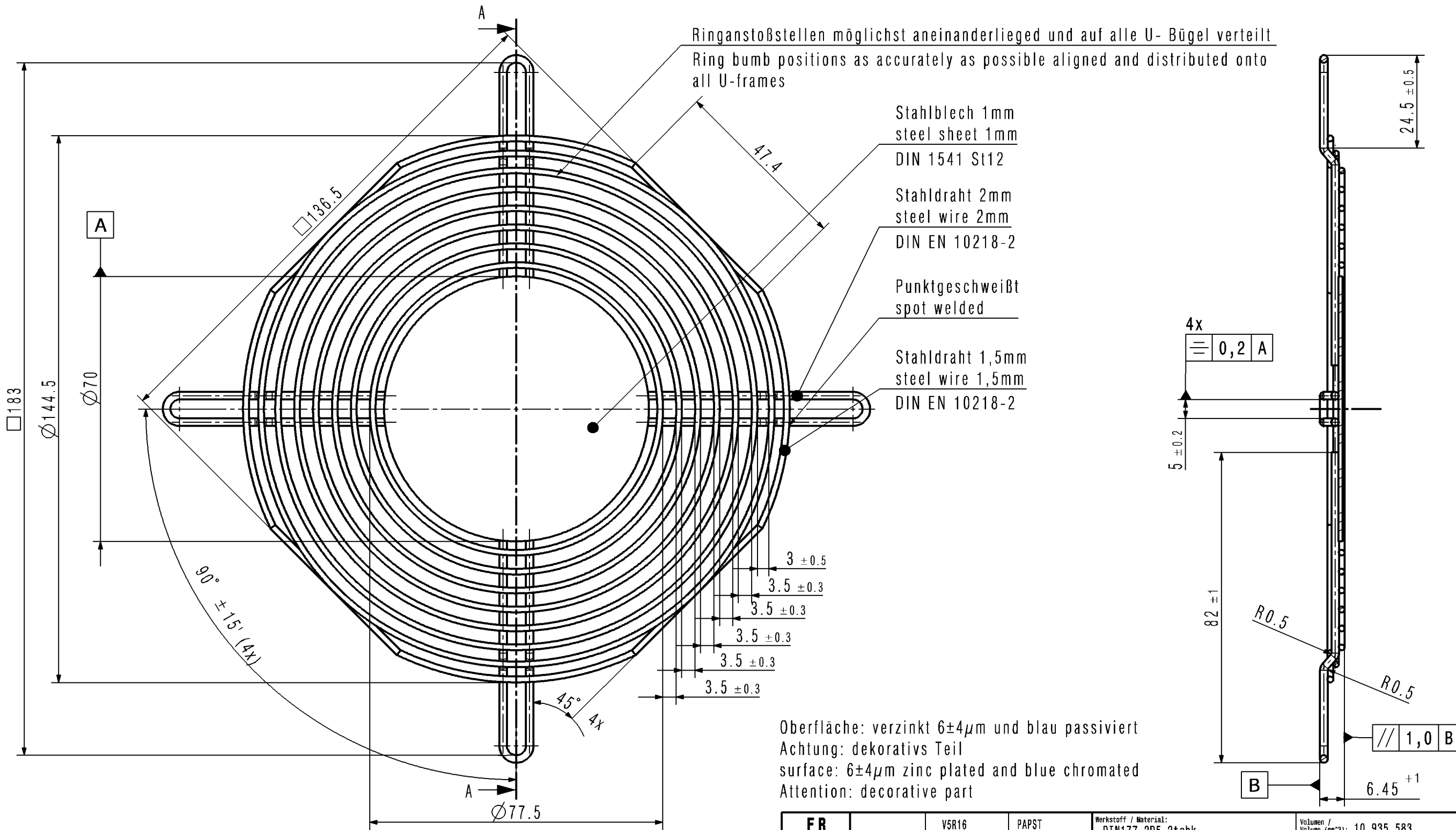


Copying of this document, and giving it others and the use or communication of the contents thereof, are
 forbidden without express authority. Offenders are liable to the payment of damages. All rights are reserved
 in the event of the grant of a patent or the registration of a utility model or design.

Schutzmerk nach DIN ISO 16016 beachten!
 Refer to protection notice DIN ISO 16016!



Oberfläche: verzinkt $6\pm 4\mu\text{m}$ und blau passiviert
 Achtung: dekorativs Teil
 surface: $6\pm 4\mu\text{m}$ zinc plated and blue chromated
 Attention: decorative part

FR	V5R16	PAPST	Werkstoff / Material: DIN177-2D5-2trbk		Volumen / Volume (mm ³): 10.935,583	
SAP-Status/State	Änd.-Nr. / Change-No.	CATIA-System-Version/ CATIA-System-Version	CAD-Umgebung/ CAD-Environment	WerkstoffNr.: 1.0288	Gewicht / Mass (g):	
		Datum Name		Artikel / Title:		
		Bearb. / Drawn	15.12.2008	ZIEBOLL	LZ53 Schutzgitter/guard grille according to DIN EN ISO 13857	
		Gepr. / Checked	18.12.2008	SEIDLER		
Tolerierung / Tolerances: DIN7167		Freig. / Releas.	18.12.2008	SEIDLER	Zchg.-Nr. / Drawing No: 9920053000	
Allgemeintoleranzen / Gen. Tolerances: DINISO2768-mK-E		ebmpapst		Ers.f.Zchg. / Replaces:		
				Dokumenttyp / Type of Document		Teildokument (Blatt/Page)
		ebm-papst St. Georgen GmbH & Co KG		C2D	001	
				Format / Size: A3	Massstab/Scale 1:1	

X-ON Electronics

Largest Supplier of Electrical and Electronic Components

Click to view similar products for [Fan Accessories](#) category:

Click to view products by [ebm papst](#) manufacturer:

Other Similar products are found below :

[LZ31](#) [LZ32P-1](#) [63070-2-4013](#) [64442-1-7612](#) [71882-2-4053](#) [73816-2-3634](#) [854589-1](#) [95778-1-5171](#) [99485901](#) [1247-4-6254](#) [RF119](#) [2151-4-7320](#) [27453.32262](#) [95779-1-5171](#) [9614-2-4013](#) [99485906](#) [F92-B](#) [FG92-W2](#) [2170-4-7320](#) [27453.32241](#) [R88ACPU001M1](#) [R88ACPU001M2](#) [31570-2-4013](#) [LZ215](#) [LZ22-2](#) [LZ24-1](#) [LZ24B](#) [LZ30-9](#) [450-20-0021](#) [450-20-0025](#) [525-00-0009](#) [420-05-0276](#) [450-20-0017](#) [450-20-0020](#) [04.846.1353.0](#) [04.846.1453.0](#) [055032](#) [08121](#) [08188](#) [08195](#) [08196](#) [09576-2-4013](#) [54476-2-4013](#) [71883-2-4053](#) [52545-2-4037](#) [63071-2-4013](#) [52544-2-4037](#) [64445-1-7612](#) [66786-4-7320](#) [88601-2-2929](#)