



Active cooling module

DC axial fan + heat sink



Highlights:

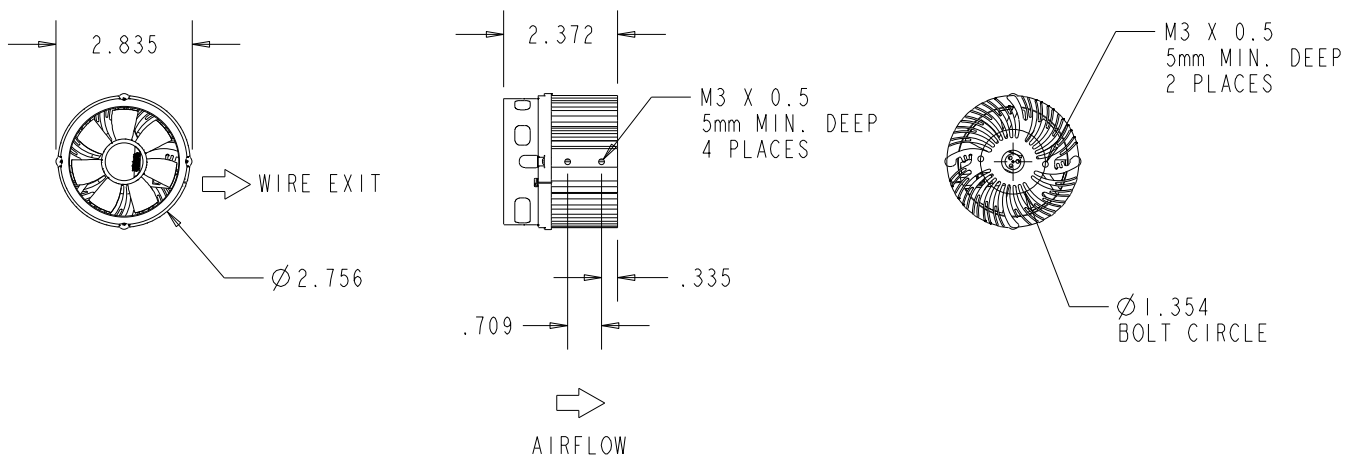
- Active cooling solution for Philips CoBs
- Philips SLM series
- Industry leading lifetime
- Silent fan operation 7dBA
- Increased lumen output capability
- Commonly used in architectural, pendant, track, spot, high-bay, and cylinder lamps
- Highly efficient .18 Watt
- Thermal power dissipation up to 50 Watts

Nominal Data	Nominal voltage	Acoustic noise	Thermal power dissipation capability*	Fan speed	Total mass	Power input	Lifetime (at 20°C)	Lifetime (at 20°C)	Lifetime (at 40°C)	Lifetime (at 40°C)
Type	VDC	dB(A)	Watts	RPM	G	Watts	hours	years	hours	years
PG1W-012-060-06	12	7	50	1800	217	.18	197,500	22.5	87,500	10

Note: Voltages are based on the 612F base fan model. Other voltages available upon request. Life expectancy L_{10} per IPC 9591.
*Application dependant.

Technical Drawing

Dimensions shown in inches



X-ON Electronics

Largest Supplier of Electrical and Electronic Components

Click to view similar products for [Heat Sinks - LED category](#):

Click to view products by [ebm papst manufacturer](#):

Other Similar products are found below :

[LRS285200TW](#) [LMH020-HS00-0000-0000081](#) [LRS285200TWK](#) [ATS-58001-C1-R0](#) [ATS-58002-C1-R0](#) [ATSEU-077A2-C1-R1](#) [ATSEU-077A2-C2-R0](#) [ATSEU-077A2-C5-R0](#) [ATSEU-077A-C3-R0](#) [ATSEU-077A-C4-R0](#) [ATSEU-077A-C6-R0](#) [ATSEU-077B-C1-R0](#) [ATSEU-077B-C2-R0](#) [ATSEU-077B-C3-R0](#) [ATSEU-077B-C4-R0](#) [ATSEU-077B-C5-R0](#) [ATSEU-077B-C6-R0](#) [ATSEU-077C-C1-R0](#) [ATSEU-077C-C2-R0](#) [ATSEU-077C-C3-R0](#) [ATSEU-077C-C4-R0](#) [ATSEU-077C-C6-R0](#) [ATSEU-077D-C1-R0](#) [ATSEU-077D-C2-R0](#) [ATSEU-077D-C3-R0](#) [ATSEU-077D-C4-R0](#) [ATSEU-077D-C5-R0](#) [ATSEU-077D-C6-R0](#) [ATSEU-109-C1-R0](#) [ATSEU-110-C1-R0](#) [ATSEU-110-C2-R0](#) [LMH020-HS00-0000-0000001](#) [45-4586](#) [180289-0000](#) [HSSLS-CALCL-008](#) [124212](#) [124213](#) [124214](#) [124215](#) [882-100AB](#) [882-200AB](#) [882-300AB](#) [882-50AB](#) [DUALLED-13030](#) [DUALLED-13080](#) [DUALLED-22560](#) [DUALLED-5830](#) [DUALLED-5850](#) [DUALLED-5880](#) [DUALLED-6830](#)