



# Active cooling module

DC axial fan + heat sink



### Highlights:

- Active cooling solution for Philips Fortimo SLM
- Fortimo SLM series
- Industry leading lifetime
- Low noise operation 19dBA
- Increased lumen output capability
- Commonly used in cylinder and high-bay applications
- Highly efficient .42 Watt
- Thermal power dissipation up to 130 Watts

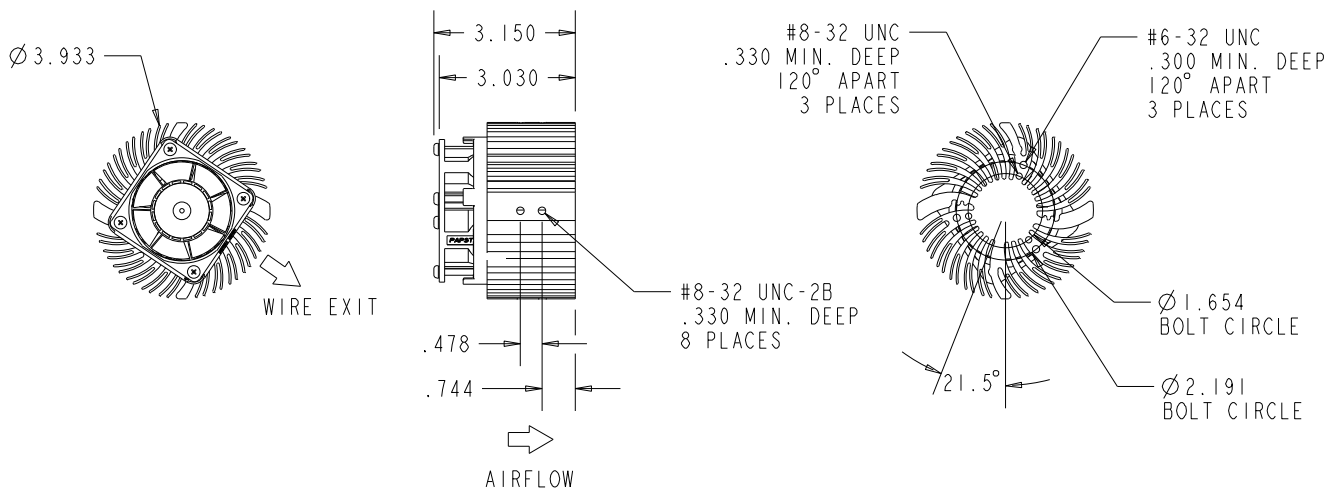
### Nominal Data

Type	Nominal voltage VDC	Acoustic noise dB(A)	Thermal power dissipation capability* Watts	Fan speed RPM	Total mass G	Power input Watts	Lifetime (at 20°C) hours	Lifetime (at 20°C) years	Lifetime (at 40°C) hours	Lifetime (at 40°C) years
PG1W-012-060-09	12	19	130	3000	672	0.42	137,500	15.7	80,000	9

Note: Other voltages available upon request. Life expectancy  $L_{10}$  per IPC 9591.  
\*Application dependant.

### Technical Drawing

Dimensions shown in inches



## X-ON Electronics

Largest Supplier of Electrical and Electronic Components

*Click to view similar products for [Heat Sinks - LED category](#):*

*Click to view products by [ebm papst manufacturer](#):*

Other Similar products are found below :

[LRS285200TW](#) [NX301115](#) [LMH020-HS00-0000-0000081](#) [LRS285200TWK](#) [ATS-58001-C1-R0](#) [ATS-58002-C1-R0](#) [ATSEU-077A2-C1-R1](#)  
[ATSEU-077A2-C2-R0](#) [ATSEU-077A2-C5-R0](#) [ATSEU-077A-C3-R0](#) [ATSEU-077A-C4-R0](#) [ATSEU-077A-C6-R0](#) [ATSEU-077B-C1-R0](#)  
[ATSEU-077B-C2-R0](#) [ATSEU-077B-C3-R0](#) [ATSEU-077B-C4-R0](#) [ATSEU-077B-C5-R0](#) [ATSEU-077B-C6-R0](#) [ATSEU-077C-C1-R0](#)  
[ATSEU-077C-C2-R0](#) [ATSEU-077C-C3-R0](#) [ATSEU-077C-C4-R0](#) [ATSEU-077C-C6-R0](#) [ATSEU-077D-C1-R0](#) [ATSEU-077D-C2-R0](#)  
[ATSEU-077D-C3-R0](#) [ATSEU-077D-C4-R0](#) [ATSEU-077D-C5-R0](#) [ATSEU-077D-C6-R0](#) [ATSEU-109-C1-R0](#) [ATSEU-110-C1-R0](#) [ATSEU-](#)  
[110-C2-R0](#) [LMH020-HS00-0000-0000001](#) [45-4586](#) [180289-0000](#) [HSSLS-CALCL-008](#) [124212](#) [124213](#) [124214](#) [124215](#) [882-100AB](#) [882-](#)  
[200AB](#) [882-300AB](#) [882-50AB](#) [DUALLED-13030](#) [DUALLED-13080](#) [DUALLED-22560](#) [DUALLED-5830](#) [DUALLED-5850](#) [DUALLED-](#)  
[5880](#)