



E01C-ML01D 产品规格书

Si24R1 2.4GHz SPI 直插型无线模块

目录

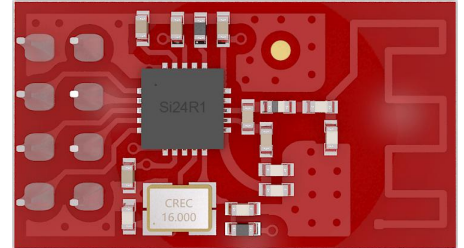
第一章 概述.....	2
1.1 简介.....	2
1.2 特点功能.....	2
1.3 应用场景.....	2
第二章 规格参数.....	3
2.1 极限参数.....	3
2.2 工作参数.....	3
第三章 机械尺寸与引脚定义.....	4
第四章 基本操作.....	5
4.1 硬件设计.....	5
4.2 软件编写.....	5
第五章 基本电路.....	6
第六章 常见问题.....	6
6.1 传输距离不理想.....	6
6.2 模块易损坏.....	6
6.3 误码率太高.....	6
第七章 焊接作业指导.....	7
第八章 批量包装方式.....	7
修订历史.....	8

第一章 概述

1.1 简介

E01C-ML01D 是基于Si24R1为核心自主研发的小尺寸、自带 PCB 天线的 2.4GHz 直插式无线模块。使用工业级高精度 16MHz 晶振。模块射频性能与元器件选型均按照工业级标准，用户无需担忧其性能。

由于E01C-ML01D 是纯射频收发模需要使用MCU 驱动或使用专用的SPI 调试工具。



1.2 特点功能

- 超小体积，仅 12.6x22.6mm；
- 理想条件下，通信距离可达300m；
- 最大发射功率5mW，软件多级可调；
- 支持全球免许可 ISM 2.4GHz 频段；
- 支持 2Mbps、1Mbps 和 250kbps 空中速率；
- 125 个通讯频道，满足多点通讯、分组、跳频等应用需求；
- 通过 SPI 接口与 MCU 连接，速率 0~10Mbps；
- 支持 2.0~3.6V 供电，大于 3.3V 供电均可保证最佳性能；
- 工业级标准设计，支持-40~+85℃下长时间使用；
- 自带 PCB 板载天线，无需再外接天线；
- 与E01-ML01D软硬件、封装完全兼容。

1.3 应用场景

- 智能家居以及工业传感器等；
- 安防系统、定位系统；
- 无线遥控，无人机；
- 无线游戏遥控器；
- 医疗保健产品；
- 无线语音，无线耳机；
- 汽车行业应用。

第二章 规格参数

2.1 极限参数

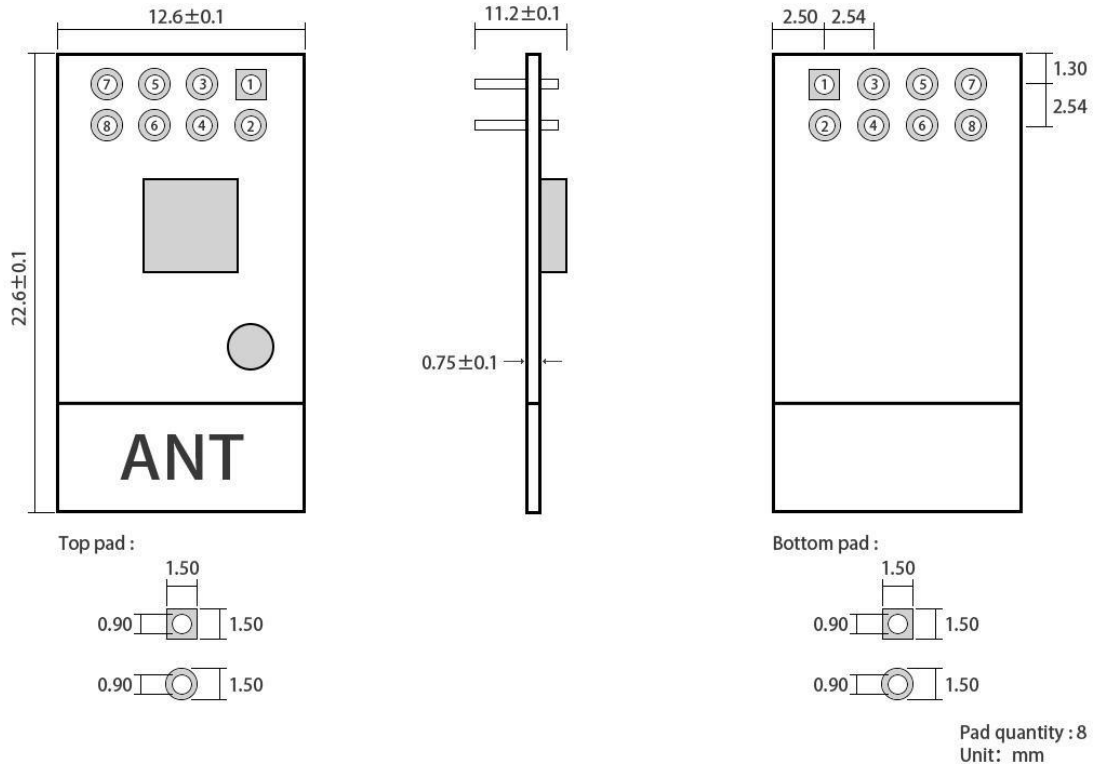
主要参数	性能		备注
	最小值	最大值	
电源电压 (V)	0	3.6	超过 3.6V 永久烧毁模块
阻塞功率 (dBm)	-	10	近距离使用烧毁概率较小
工作温度 (°C)	-40	85	工业级

2.2 工作参数

主要参数	性能			备注
	最小值	典型值	最大值	
工作电压 (V)	2.0	3.3	3.6	≥3.3V 可保证输出功率
通信电平 (V)		3.3		使用5V电平有风险烧毁
工作温度 (°C)	-40	-	+85	工业级设计
工作频段 (GHz)	2.4	-	2.525	支持 ISM 频段
功耗	发射电流 (mA)	12		0dBm
	接收电流 (mA)	15		
	休眠电流 (μA)	0.7		软件关断
最大发射功率 (dBm)	-	7	-	
接收灵敏度 (dBm)	-	-83	-	空中速率为2Mbps
空中速率 (bps)	250k	-	2M	用户编程控制

主要参数	描述	备注
参考距离	300m	晴朗空旷环境, 高度 2.5 米, 空中速率 250kbps
FIFO	32Byte	单次发送最大长度
晶振频率	16MHz	
调制方式	GFSK	
封装方式	直插式	
接口方式	2.54mm 插针	
通信接口	SPI	0~10Mbps
外形尺寸	12.6 * 22.6mm	不含 SMA
射频接口	PCB 板载天线	等效阻抗约 50 欧姆

第三章 机械尺寸与引脚定义



引脚序号	引脚名称	引脚方向	引脚用途
1	GND		地线，连接到电源参考地
2	VCC		供电电源，必须 2.0~3.6V 之间
3	CE	输入	模块控制引脚
4	CSN	输入	模块片选引脚，用于开始一个 SPI 通信
5	SCK	输入	模块 SPI 总线时钟
6	MOSI	输入	模块 SPI 数据输入引脚
7	MISO	输出	模块 SPI 数据输出引脚
8	IRQ	输出	模块中断信号输出，低电平有效

第四章 基本操作

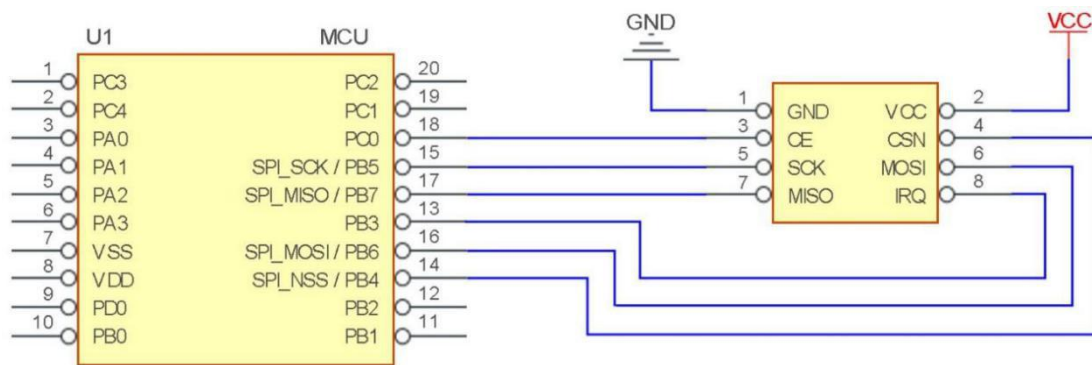
4.1 硬件设计

- 推荐使用直流稳压电源对该模块进行供电，电源纹波系数尽量小，模块需可靠接地；
- 请注意电源正负极的正确连接，如反接可能会导致模块永久性损坏；
- 请检查供电电源，确保在推荐供电电压之间，如超过最大值会造成模块永久性损坏；
- 请检查电源稳定性，电压不能大幅频繁波动；
- 在针对模块设计供电电路时，往往推荐保留 30%以上余量，有整机利于长期稳定地工作；
- 模块应尽量远离电源、变压器、高频走线等电磁干扰较大的部分；
- 高频数字走线、高频模拟走线、电源走线必须避开模块下方，若实在不得已需要经过模块下方，假设模块焊接在 Top Layer，在模块接触部分的 Top Layer 铺地铜（全部铺铜并良好接地），必须靠近模块数字部分并走线在 Bottom Layer；
- 假设模块焊接或放置在 Top Layer，在 Bottom Layer 或者其他层随意走线也是错误的，会在不同程度影响模块的杂散以及接收灵敏度；
- 假设模块周围有存在较大电磁干扰的器件也会极大影响模块的性能，跟据干扰的强度建议适当远离模块，若情况允许可以做适当的隔离与屏蔽；
- 假设模块周围有存在较大电磁干扰的走线（高频数字、高频模拟、电源走线）也会极大影响模块的性能，跟据干扰的强度建议适当远离模块，若情况允许可以做适当的隔离与屏蔽；
- 通信线若使用 5V 电平，必须串联 1k-5.1k 电阻（不推荐，仍有损坏风险）；
- 尽量远离部分物理层亦为 2.4GHz 的 TTL 协议，例如：USB3.0；
- 天线安装结构对模块性能有较大影响，务必保证天线外露，最好垂直向上。当模块安装于机壳内部时，可使用优质的天线延长线，将天线延伸至机壳外部；
- 天线切不可安装于金属壳内部，将导致传输距离极大削弱；
- 板载 PCB 天线应尽量避免出现导体或者其他干扰源。

4.2 软件编写

- 在用户的电路板上插入模块，使用微控制器与模块进行 SPI 或者串口通讯，通过 SPI 指令对其控制寄存器与收发缓存进行操作，即能完成无线数据收发功能。其中模块寄存器读写操作时序操作请参阅最新的 nRF24L01P 数据手册。
- IRQ 为中断引脚，可以用此引脚来实现唤醒单片机、实现快速响应等；可不接，以 SPI 查询方式来获取中断状态（不推荐，不利于整体功耗，且效率底下）；
- CE 可以长期接高电平，但是模块写寄存器时必须首先设置为POWER DOWN 掉电模式，推荐 CE 用单片机引脚控制；

第五章 基本电路



第六章 常见问题

6.1 传输距离不理想

- 当存在直线通信障碍时，通信距离会相应的衰减；
- 温度、湿度，同频干扰，会导致通信丢包率提高；
- 地面吸收、反射无线电波，靠近地面测试效果较差；
- 海水具有极强的吸收无线电波能力，故海边测试效果差。
- 天线附近有金属物体，或放置于金属壳内，信号衰减会非常严重；
- 功率寄存器设置错误、空中速率设置过高（空中速率越高，距离越近）；
- 室温下电源低压低于推荐值，电压越低发功率越小；
- 使用天线与模块匹配程度较差或天线本身品质问题。

6.2 模块易损坏

- 请检查供电电源，确保在推荐供电电压之间，如超过最大值会造成模块永久性损坏。
- 请检查电源稳定性，电压不能大幅频繁波动。
- 请确保安装使用过程防静电操作，高频器件静电敏感性。
- 请确保安装使用过程湿度不宜过高，部分元件为湿度敏感器件。
- 如果没有特殊需求不建议在过高、过低温度下使用。

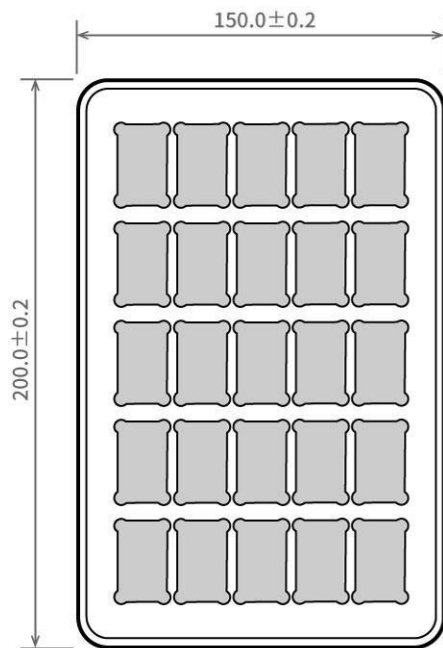
6.3 误码率太高

- 附近有同频信号干扰，远离干扰源或者修改频率、信道避开干扰；
- SPI 上时钟波形不标准，检查 SPI 线上是否有干扰，SPI 总线走线不宜过长；
- 电源不理想也可能造成乱码，务必保证电源的可靠性；
- 延长线、馈线品质差或太长，也会造成误码率偏高；

第七章 焊接作业指导

本品为直插型模块，焊接人员在焊接模块时，务必按照防静电作业规范作业。本品为静电敏感性产品，不按规范随意焊接模块可能模块永久性损坏。

第八章 批量包装方式



Unit: mm
Each Layer: 25 pcs
Each Package: 4 layers

修订历史

版本	修订日期	修订说明	维护人
1.0	2020-06-19	初始版本	Ren
1.1	2020-06-29	格式修订	Ren



关于我们

销售热线：4000-330-990

技术支持：support@cdebyte.com

公司电话：028-61399028

官方网站：www.ebyte.com

公司地址：四川省成都市高新西区西区大道199号B5栋



X-ON Electronics

Largest Supplier of Electrical and Electronic Components

Click to view similar products for [RF Modules](#) category:

Click to view products by [Ebyte](#) manufacturer:

Other Similar products are found below :

[2221706-1](#) [RAD-900-DAIO6](#) [650200791G](#) [650200714G](#) [RFM95PW-915S2](#) [VG2389S433N0S1](#) [VG6244S580X0M1](#) [RC-WLE5-868-HA](#)
[RFM219BW-868S2](#) [E49-900M20S](#) [DL-297LDA-S](#) [DL-24PA-C](#) [DL-Si24R1-A](#) [VG3411S433N0S1](#) [HY831S](#) [TR1101](#) [VG4130S433N0S1](#)
[VG3411S915N0S1](#) [E310-433T23S](#) [DL-PAN3029-S-915S](#) [DL-PAN3029-S-433S](#) [E01C-2G4M11S](#) [DL-PAN3029-S-868S](#) [E70-433MT14S](#)
[E03-2G4M10S](#) [E01-2G4M13S](#) [E30-400M20S\(4463\)](#) [E49-400M30S](#) [E07-900MM10S](#) [E01-2G4M20S1B](#) [E70-900T14S](#) [E01C-ML01D](#) [E21-](#)
[400G30S](#) [E07-900T10S](#) [E04-400M16S](#) [E01-ML01DP4](#) [E01-2G4M27S](#) [E27-433M20S](#) [E01-2G4M27D](#) [E01C-ML01SP4](#) [E01C-2G4M27SX](#)
[E01-2G4M01S1B](#) [E07-400T10S](#) [E30-400M30S\(4463\)](#) [E01C-ML01DP4](#) [E310-433T23D](#) [E310-900T23D](#) [E65-2G4T12S](#) [E310-900T23S](#)
[E01C-2G4M27D](#)