



E07-M 系列产品规格书

CC1101 10dBm SPI 贴片型无线模块

目录

免责声明和版权公告	2
第一章 概述	3
1.1 简介	3
1.2 特点功能	3
1.3 应用场景	4
第二章 规格参数	4
2.1 射频参数	4
2.2 电气参数	5
2.3 硬件参数	5
第三章 机械尺寸与引脚定义	6
3.1 E07-400MM10S&E07-900MM10S 机械尺寸与引脚定义	6
3.2 E07-400M10S&E07-900M10S 机械尺寸与引脚定义	7
第四章 基本操作	8
4.1 硬件设计	8
4.2 软件编写	9
第五章 基本应用	9
5.1 推荐连接图	9
第六章 产品认证资料	10
6.1 CE 认证	10
6.2 FCC 认证	11
第七章 常见问题	11
7.1 传输距离不理想	11
7.2 模块易损坏	12
7.3 误码率太高	12
第八章 焊接作业指导	12
8.1 回流焊温度	12
8.2 回流焊曲线图	13
第九章 相关型号	13
第十章 天线指南	14
10.1 天线推荐	14
第十一章 批量包装方式	14
11.1 E07-400M10S&E07-900M10S 批量包装方式	14
11.2 E07-400MM10S&E07-900MM10S 批量包装方式	15
修订历史	15
关于我们	15

免责声明和版权公告

本文中的信息，包括供参考的 URL 地址，如有变更，恕不另行通知。文档“按现状”提供，不负任何担保责任，包括对适销性、适用于特定用途或非侵权性的任何担保，和任何提案、规格或样品在他处提到的任何担保。本文档不负任何责任，包括使用本文档内信息产生的侵犯任何专利权行为的责任。本文档在此未以禁止反言或其他方式授予任何知识产权使用许可，不管是明示许可还是暗示许可。

文中所得测试数据均为亿佰特实验室测试所得，实际结果可能略有差异。

文中提到的所有商标名称、商标和注册商标均属其各自所有者的财产，特此声明。

最终解释权归成都亿佰特电子科技有限公司所有。

注意：

由于产品版本升级或其他原因，本手册内容有可能变更。亿佰特电子科技有限公司保留在没有任何通知或者提示的情况下对本手册的内容进行修改的权利。本手册仅作为使用指导，成都亿佰特电子科技有限公司尽全力在本手册中提供准确的信息，但是成都亿佰特电子科技有限公司并不确保手册内容完全没有错误，本手册中的所有陈述、信息和建议也不构成任何明示或暗示的担保。

第一章 概述

1.1 简介

成都亿佰特电子有限公司 E07-M 系列是采用美国德州仪器 (TI) CC1101 芯片为核心自主研发的贴片式无线模块, 可工作频段分别在 431-446.5 MHz 和 855-925MHz, 且使用工业级高精度 26MHz 晶振。

由于采用已经十分成熟的 CC1101 射频芯片为模块核心, 其稳定性获得用户一致好评, 兼容性也无需担心。该系列模块主要针对智能家庭、工业、科研和医疗以及短距离无线通信设备。可提供对数据包处理、数据缓冲、突发传输、接收信号强度指示 (RSSI)、空闲信道评估 (CCA)、链路质量指示以及无线唤醒 (WOR) 的广泛硬件支持。

因该系列模块是纯射频收发模块, 因此需要使用外部 MCU 驱动或使用专用的 SPI 调试工具, E07-M 系列模块型号如下图所示:

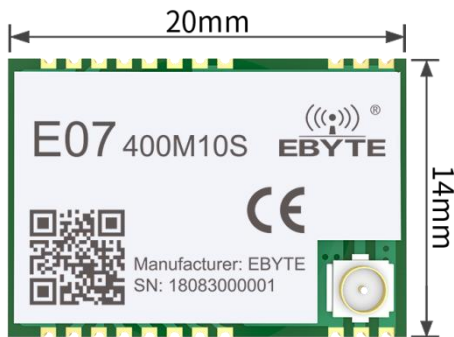


图 1: E07-400M10S

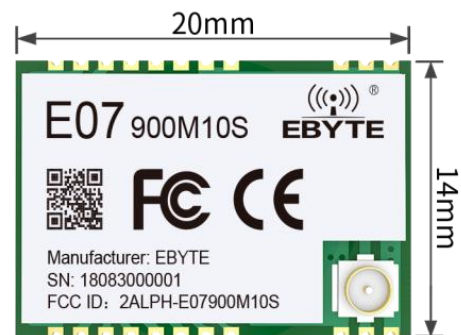


图 2: E07-900M10S



图 3: E07-400MM10S

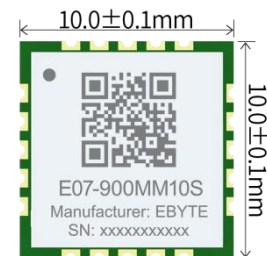


图 4: E07-900MM10S

1.2 特点功能

- 理想条件下, 通信距离可达 1500m;
- 拥有超小尺封装;
- 最大发射功率 10dBm, 软件多级可调;
- 支持 410/450MHz 频段和 868MHz/915MHz 频段;
- 支持 0.6kbps~500kbps 的数据传输速率;
- 支持多种调制模式 (OOK、ASK、GFSK、2-FSK、4-FSK 和 MSK);

- 独立的 64 字节 RX FIFO 和 TX FIFO;
- 支持 1.8~3.6V 供电, 大于 3.3V 供电均可保证最佳性能;
- 工业级标准设计, 支持-40~85℃下长时间使用;
- 支持 RSSI (接收信号强度指示) 和 LQI (链路质量指示);
- 通过 4 线 SPI 接口与 MCU 连接, 同时提供 2 个可设定功能的通用数字输出引脚;
- 通信兼容 E07-M 系列产品;
- E07-400M10S 和 E07-900M10S 为双天线形式 (IPEX/邮票孔), 便于用户二次开发, 利于集成。

1.3 应用场景

- 智能家居以及工业传感器等;
- 无线报警安全系统;
- 楼宇自动化解决方案;
- 无线工业级遥控器;
- 医疗保健产品;
- 高级抄表架构 (AMI);
- 汽车行业应用。

第二章 规格参数

2.1 射频参数

射频参数	单位	型号				备注
		E07-400MM10S	E07-900MM10S	E07-400M10S	E07-900M10S	
最大发射功率	dBm	9~11	9~11	9~11	9~11	-
接收灵敏度	dBm	-107~-109	-107~-109	-107~-109	-107~-109	空中速率为 1.2kbps
参考距离	M	1500m				晴朗空旷, 天线增益 5dBi, 天线高度 2.5 米, 空中速率 1.2kbps。
工作频段	MHz	410~450	855~925	410~450	855~925	支持 ISM 频段
空中速率	bps	0.6k~500k				用户编程控制
阻塞功率	dBm	10				近距离使用烧毁概率较小

2.2 电气参数

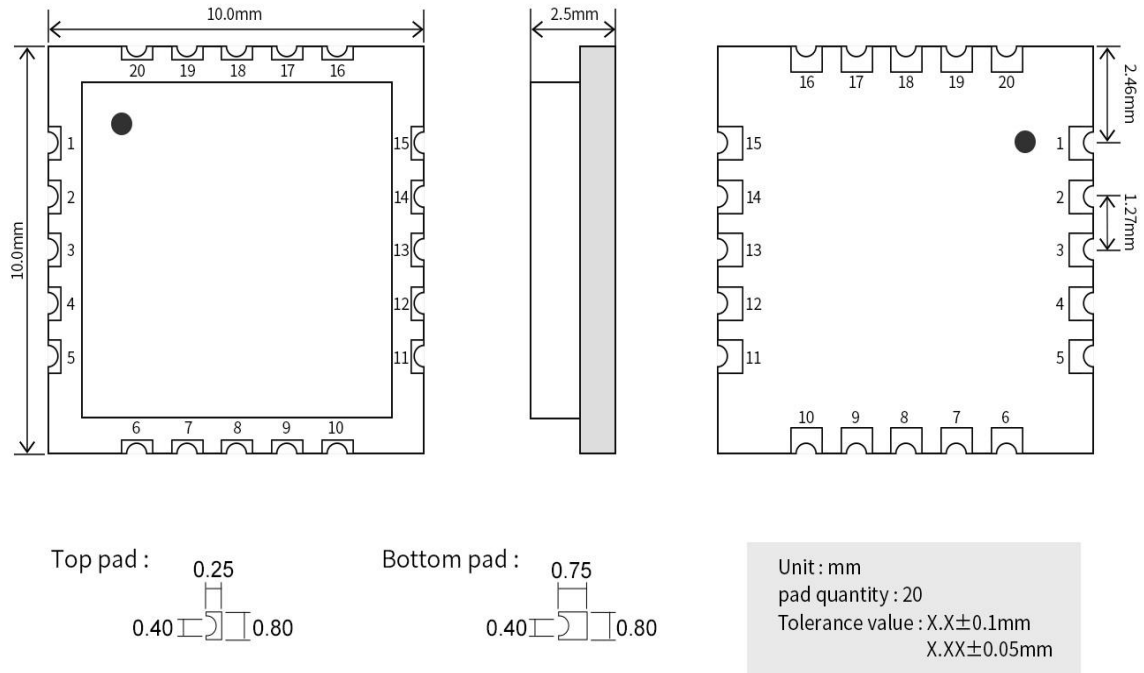
电气参数		单位	型号				备注
			E07-400MM10S	E07-900MM10S	E07-400M10S	E07-900M10S	
工作电压		V	1.8~3.6				≥3.3V 可保证输出功率, 超过 3.8V 永久烧毁模块。
通信电平		V	3.3				使用 5V TTL 有风险烧毁
功耗	发射电流	mA	32	32	35	36	瞬时功耗
	接收电流	mA	18	18	18	18	-
温度	工作温度	℃	-40~+85				工业级
	储存温度		-40~+125				-

2.3 硬件参数

硬件参数	型号				备注
	E07-400MM10S	E07-900MM10S	E07-400M10S	E07-900M10S	
芯片	CC1101				-
晶振频率	26MHz				10ppm
调制方式	GFSK(推荐)				支持 OOK、ASK、GFSK、2-FSK、4-FSK 和 MSK
接口方式	邮票孔				间距 1.27mm
通信接口	SPI				0~10Mbps
FIFO	64Byte				单次发送最大长度
封装方式	贴片				-
天线接口	邮票孔	邮票孔	IPEX/邮票孔	IPEX/邮票孔	特性阻抗约 50 欧姆
尺寸	10*10mm	10*10mm	14 * 20 mm	14 * 20 mm	±0.1mm
产品净重	0.5g	0.5g	1.2g	1.2g	±0.05g

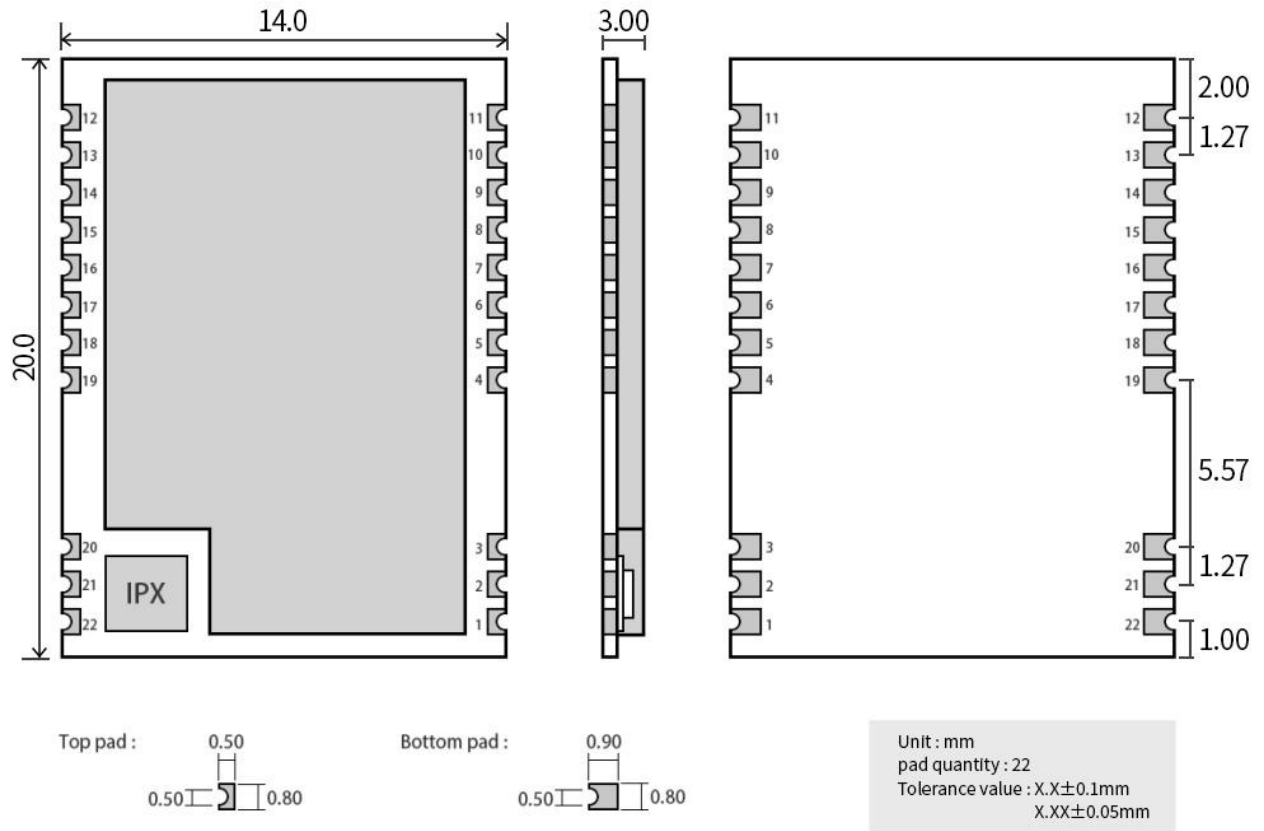
第三章 机械尺寸与引脚定义

3.1 E07-400MM10S&E07-900MM10S 机械尺寸与引脚定义



引脚序号	引脚名称	引脚方向	引脚用途
1	VCC	输入	电源
2	GND	--	电源
3	NC	--	--
4	NC	--	--
5	NC	--	--
6	ANT	输入/输出	天线接口，邮票孔（50 欧姆特性阻抗）
7	GND	--	电源
8	NC	--	--
9	NC	--	--
10	NC	--	--
11	NC	--	--
12	MISO/GD01	输出	SPI 数据输出
13	MOSI	输入	SPI 数据输入
14	CSN	输入	模块片选引脚，用于开始一个 SPI 通信
15	SCK	输入	SPI 时钟输入
16	GND	--	电源
17	NC	--	--
18	GD00	输入/输出	CC1101 芯片引脚，详见芯片官方用户手册
19	NC	--	--
20	GD02	输入/输出	CC1101 芯片引脚，详见芯片官方用户手册

3.2 E07-400M10S&E07-900M10S 机械尺寸与引脚定义



引脚序号	引脚名称	引脚方向	引脚用途
1	GND		地线, 连接到电源参考地
2	GND		地线, 连接到电源参考地
3	GND		地线, 连接到电源参考地
4	GND		地线, 连接到电源参考地
5	GND		地线, 连接到电源参考地
6	NC		无需连接
7	NC		无需连接
8	NC		无需连接
9	VCC		供电电源, 范围 1.8V~3.6V (建议外部增加陶瓷滤波电容)
10	NC		无需连接
11	GND		地线, 连接到电源参考地
12	GND		地线, 连接到电源参考地
13	NC		无需连接
14	GD02		CC1101 芯片引脚, 详见芯片官方用户手册

15	GD00		CC1101 芯片引脚, 详见芯片官方用户手册
16	MISO/GD01	输出	SPI 数据输出引脚
17	MOSI	输入	SPI 数据输入引脚
18	SCK	输入	SPI 时钟输入引脚
19	CSN	输入	模块片选引脚, 用于开始一个 SPI 通信
20	GND		地线, 连接到电源参考地
21	ANT	输入/输出	天线接口, 邮票孔 (50 欧姆特性阻抗)
22	GND		地线, 连接到电源参考地

第四章 基本操作

4.1 硬件设计

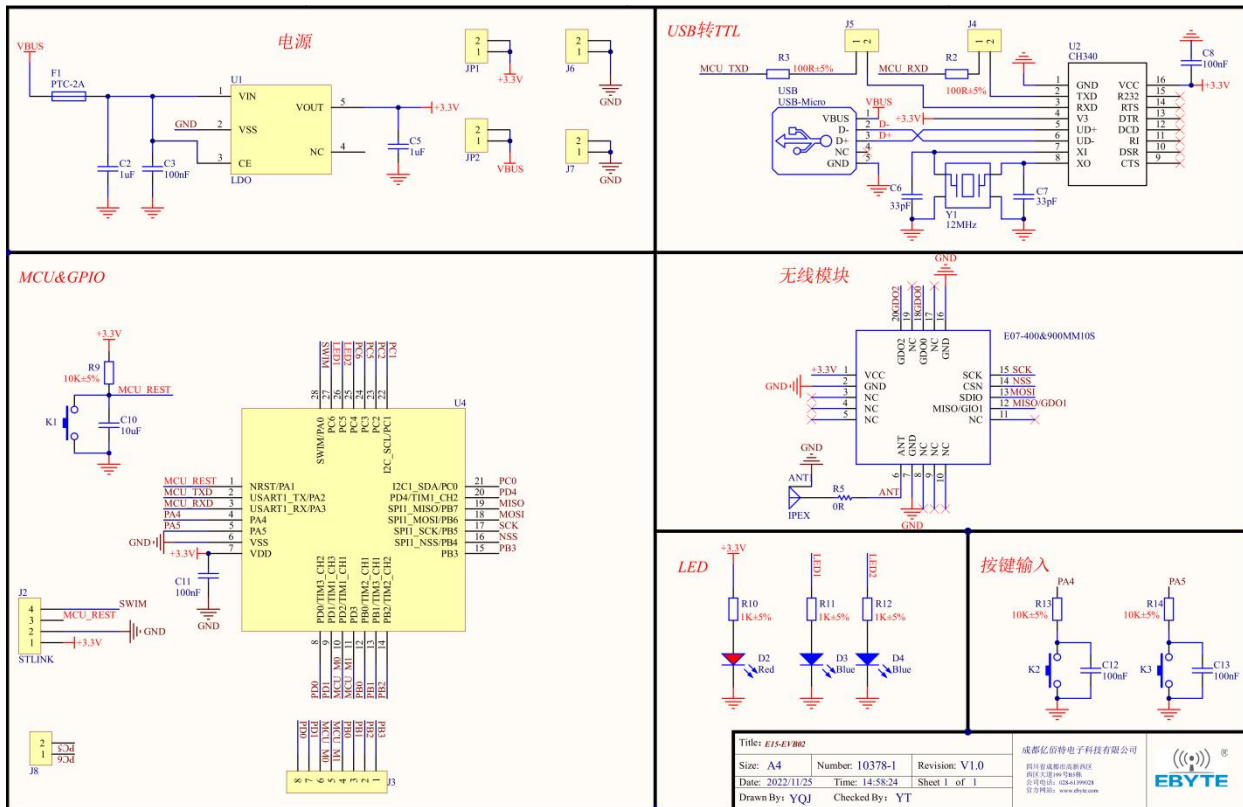
- 推荐使用直流稳压电源对该模块进行供电, 电源纹波系数尽量小, 模块需可靠接地;
- 请注意电源正负极的正确连接, 如反接可能会导致模块永久性损坏;
- 请检查供电电源, 确保在推荐供电电压之间, 如超过最大值会造成模块永久性损坏;
- 请检查电源稳定性, 电压不能大幅频繁波动;
- 在针对模块设计供电电路时, 往往推荐保留 30%以上余量, 有整机利于长期稳定地工作;
- 模块应尽量远离电源、变压器、高频走线等电磁干扰较大的部分;
- 高频数字走线、高频模拟走线、电源走线必须避开模块下方, 若实在不得已需要经过模块下方, 假设模块焊接在 Top Layer, 在模块接触部分的 Top Layer 铺地铜 (全部铺铜并良好接地), 必须靠近模块数字部分并走线在 Bottom Layer;
- 假设模块焊接或放置在 Top Layer, 在 Bottom Layer 或者其他层随意走线也是错误的, 会在不同程度影响模块的杂散以及接收灵敏度;
- 假设模块周围有存在较大电磁干扰的器件也会极大影响模块的性能, 跟据干扰的强度建议适当远离模块, 若情况允许可以做适当的隔离与屏蔽;
- 假设模块周围有存在较大电磁干扰的走线 (高频数字、高频模拟、电源走线) 也会极大影响模块的性能, 跟据干扰的强度建议适当远离模块, 若情况允许可以做适当的隔离与屏蔽;
- 通信线若使用 5V 电平, 必须串联 1k-5.1k 电阻 (不推荐, 仍有损坏风险);
- 天线安装结构对模块性能有较大影响, 务必保证天线外露, 最好垂直向上。当模块安装于机壳内部时, 可使用优质的天线延长线, 将天线延伸至机壳外部;
- 天线切不可安装于金属壳内部, 将导致传输距离极大削弱。

4.2 软件编写

- 令对其控制寄存器与收发缓存进行操作，即能完成无线数据收发功能。其中模块寄存器读写操作时序操作请参阅最新的 CC1101 数据手册；
- GD00 是一般通用 I/O 口，相见 CC1101 手册；
- GD02 一般配置为类 IRQ 功能，也可不接，可采用 SPI 查询方式来获取中断状态，但是推荐连接使用单片机外部中断；
- CC1101 恢复 IDLE 模式或者配置 sLeep 模式后，建议重新初始化功率配置表。

第五章 基本应用

5.1 推荐连接图



第六章 产品认证资料

6.1 CE 认证



BAY AREA COMPLIANCE LABORATORIES CORPORATION
 www.baclcorp.com www.baclcorp.com.cn
 bacltest@baclcorp.com

ATTESTATION OF CONFORMITY

Attestation Number: AOC RHZA220919002-03
Date of Issue: 2022-10-17

Applicant:
Company name: Chengdu Ebyte Electronic Technology Co., Ltd.
Address: 2nd floor Building B2, Mould Industrial Park, 199# Xiqu Ave, West High-tech Zone, Chengdu, Sichuan, China

Product:
Name: Wireless module
Model(s): E07-400M10S
Manufacturer & Address: Chengdu Ebyte Electronic Technology Co., Ltd.
2nd floor Building B2, Mould Industrial Park, 199# Xiqu Ave, West High-tech Zone, Chengdu, Sichuan, China

Trade Mark:
N/A

Bay Area Compliance Laboratories Corp. (Kunshan) hereby declares that the submitted sample(s) of the above equipment has been tested for CE regulations and in accordance with the European Directives and Standards:

Radio Equipment Directive 2014/53/EU

Essential Requirements	Harmonized Standards	Test Report Number
RED Article 3.1(a) Health	EN 50663:2017 EN 62479:2010	RHZA220919002-01B
RED Article 3.1(a) Safety	EN IEC 62368-1:2020+A11:2020	RHZA220919002-5F
RED Article 3.1(b) EMC	ETSI EN 301 489-1 V2.2.3 (2019-11) DRAFT ETSI EN 301 489-3 V2.3.0 (2022-07)	RHZA220919002-02
RED Article 3.2 Radio	ETSI EN 300 220-1 V3.1.1 (2017-02) ETSI EN 300 220-2 V3.2.1 (2018-06)	RHZA220919002-01A



Mark is permitted only after all applicable requirements are met in accordance with the CE regulation requirements, including the manufacturer's issuance of a "Declaration of Conformity". The Declaration of Conformity is issued under the sole responsibility of the manufacturer. This attestation is specific to the standard(s) stated above and compliance with additional standards and/or CE regulations are applicable.



Attestation by:
Lab. Manager: Oscar Ye
Signature: 

C03-C6 (220307)
PAGE 1 OF 1

E07-400M10S



Test Verification of Conformity

Certificate No.: CTEW2203010801
Issue Date: Apr.18, 2022

In accordance with the following applicable Directives:
Radio Equipment Directive (RED) 2014/53/EU

The equipment, as described herewith, was tested pursuant to applicable test procedure and complies with the requirements of:

Essential Requirement	Applied Standards	Test Report No.	Result
Art. 3.1a Health	EN 62479:2010	CHTEW22030110	Conform
	EN 50663:2017		
Art. 3.1b EMC	EN 62368-1:2014+A11:2017	CHTSE22030161	Conform
	ETSI EN 301 489-1 V2.2.3 (2019-11) ETSI EN 301 489-3 V2.1.1 (2019-03)		
Art. 3.2 Radio	ETSI EN 300 220-1 V3.1.1:2017-02	CHTEW22030108	Conform
	ETSI EN 300 220-2 V3.1.1:2017-02		

The test results are traceable to the international or national standards.

Applicant: Chengdu Ebyte Electronic Technology Co., Ltd.
Address: Building B5, Mould Industrial Park, 199# Xiqu Ave, West Hightech Zone, Chengdu, 611731, Sichuan, China
EUT Name: wireless module
Trade Mark: EBYTE
Model number: E07-900M10S
Listed Model(s): -
Test Laboratory: Shenzhen Huatongwei International Inspection Co., Ltd.
1/F, Bldg 3 and Bldg 9, Hongfa Hi-tech Industrial Park, Genyu Road, Tianliao, Gongming, Shenzhen, Guangdong, China
Tel: 86-755-26715499 E-mail: cs@szhtw.com.cn Website: Http: //www.szhtw.com.cn
Note:
The certification is only valid for the equipment and configuration described. In conjunction with the test data detailed above. The CE mark as shown beside can be used, under the responsibility of the manufacturer, after completion of an EC Directive of Conformity and compliance with all relevant EC Directive.
For and on behalf of
Shenzhen Huatongwei International Inspection Co., Ltd.

Authorized by: 

E07-900M10S

6.2 FCC 认证

TCB GRANT OF EQUIPMENT AUTHORIZATION **TCB**

Certification
Issued Under the Authority of the
Federal Communications Commission
By:

Nemko North America, INC.
303 River Road
Ottawa, Ontario, K1V 1H2
Canada

Date of Grant: 04/13/2022
Application Dated: 04/13/2022

Chengdu Ebyte Electronic Technology Co., Ltd.
Building B5, Mould Industrial Park, 199# Xiqu Ave
West High-tech Zone
Chengdu,
China

Attention: Yong Li , General Manager

NOT TRANSFERABLE

EQUIPMENT AUTHORIZATION is hereby issued to the named GRANTEE, and is VALID ONLY for the equipment identified hereon for use under the Commission's Rules and Regulations listed below.

FCC IDENTIFIER: 2ALPH-E07900M10S
Name of Grantee: Chengdu Ebyte Electronic Technology Co., Ltd.
Equipment Class: Digital Transmission System
Notes: wireless module
Modular Type: Single Modular

Grant Notes	FCC Rule Parts	Frequency Range (MHz)	Output Watts	Frequency Tolerance	Emission Designator
	15C	904.0 - 925.0	0.00331		

Single Modular Approval. Power output listed is conducted. The module grantee is responsible for providing the documentation to the system integrator, on restrictions of use, for continuing compliance of the module. The integrator installing the module into their product must ensure that the final composite product complies with the FCC requirements by a technical assessment or evaluation to the FCC rules, including the transmitter operation and should refer to guidance in KDB 966369. Separate approval is required for all other operating configurations, including portable configurations with respect to 2.1093 and different antenna configurations.

E07-900M10S

第七章 常见问题

7.1 传输距离不理想

- 当存在直线通信障碍时，通信距离会相应的衰减；
- 温度、湿度，同频干扰，会导致通信丢包率提高；
- 地面吸收、反射无线电波，靠近地面测试效果较差；
- 海水具有极强的吸收无线电波能力，故海边测试效果差；
- 天线附近有金属物体，或放置于金属壳内，信号衰减会非常严重；
- 功率寄存器设置错误、空中速率设置过高（空中速率越高，距离越近）；
- 室温下电源低压低于推荐值，电压越低发功率越小；
- 使用天线与模块匹配程度较差或天线本身品质问题。

7.2 模块易损坏

- 请检查供电电源，确保在推荐供电电压之间，如超过最大值会造成模块永久性损坏；
- 请检查电源稳定性，电压不能大幅频繁波动；
- 请确保安装使用过程防静电操作，高频器件静电敏感性；
- 请确保安装使用过程湿度不宜过高，部分元件为湿度敏感器件；
- 如果没有特殊需求不建议在过高、过低温度下使用。

7.3 误码率太高

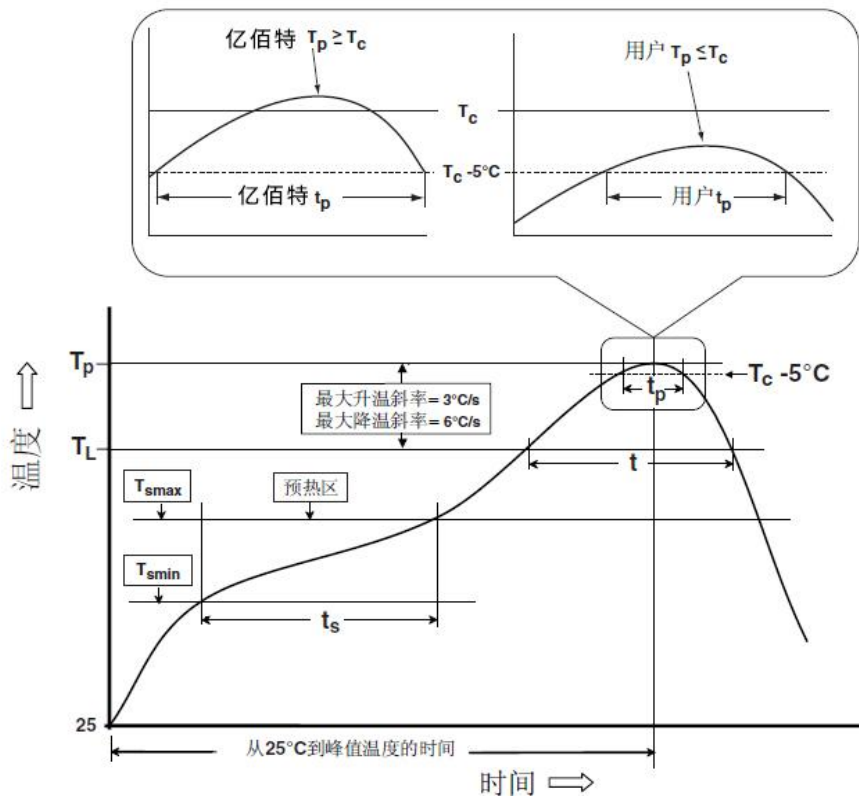
- 附近有同频信号干扰，远离干扰源或者修改频率、信道避开干扰；
- SPI 上时钟波形不标准，检查 SPI 线上是否有干扰，SPI 总线走线不宜过长；
- 电源不理想也可能造成乱码，务必保证电源的可靠性；
- 延长线、馈线品质差或太长，也会造成误码率偏高。

第八章 焊接作业指导

8.1 回流焊温度

回流焊曲线特征		有铅工艺组装	无铅工艺组装
预热/保温	最低温度 (T _{smi} n)	100℃	150℃
	最高温度 (T _{sma} x)	150℃	200℃
	时间 (T _{smi} n~T _{smi} n)	60-120 秒	60-120 秒
升温斜率 (T _L ~T _p)		3℃/秒, 最大值	3℃/秒, 最大值
液相温度 (T _L)		183℃	217℃
T _L 以上保持时间		60~90 秒	60~90 秒
封装体峰值温度 T _p		用户不能超过产品“潮湿敏感度”标签标注的温度。	用户不能超过产品“潮湿敏感度”标签标注的温度。
在指定分级温度(T _c)5℃ 以内的时间(T _p), 见下图		20 秒	30 秒
降温斜率 (T _p ~T _L)		6℃/秒, 最大值	6℃/秒, 最大值
室温到峰值温度的时间		6 分钟, 最长	8 分钟, 最长
※温度曲线的峰值温度 (T _p) 容差定义是用户的上限			

8.2 回流焊曲线图



第九章 相关型号

模块型号	芯片方案	载波频率	发射功率	通信距离	封装形式	天线形式
		Hz	dBm	m		
E07-400M10S	CC1101	433M	10	1500	贴片	IPEX/邮票孔
E07-900M10S	CC1101	868M/915M	10	1500	贴片	IPEX/邮票孔
E07 系列的所有型号无线模块均可以互通						

第十章 天线指南

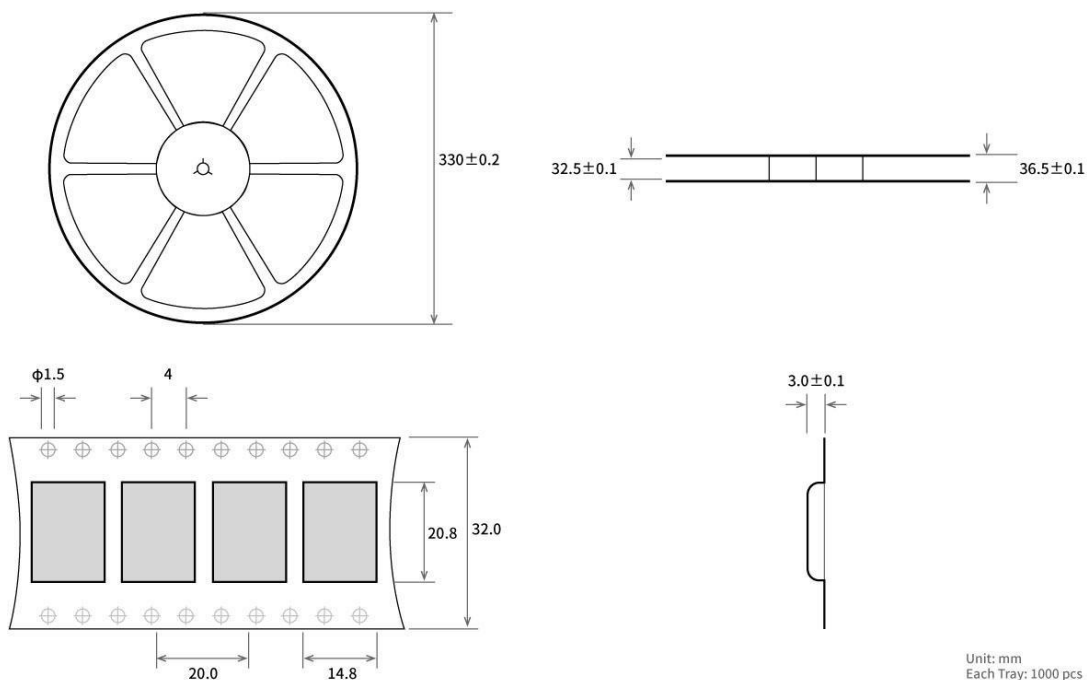
10.1 天线推荐

天线是通信过程中重要角色，往往劣质的天线会对通信系统造成极大的影响，故我司推荐部分天线作为配套我司无线模块且性能较为优秀且价格合理的天线。

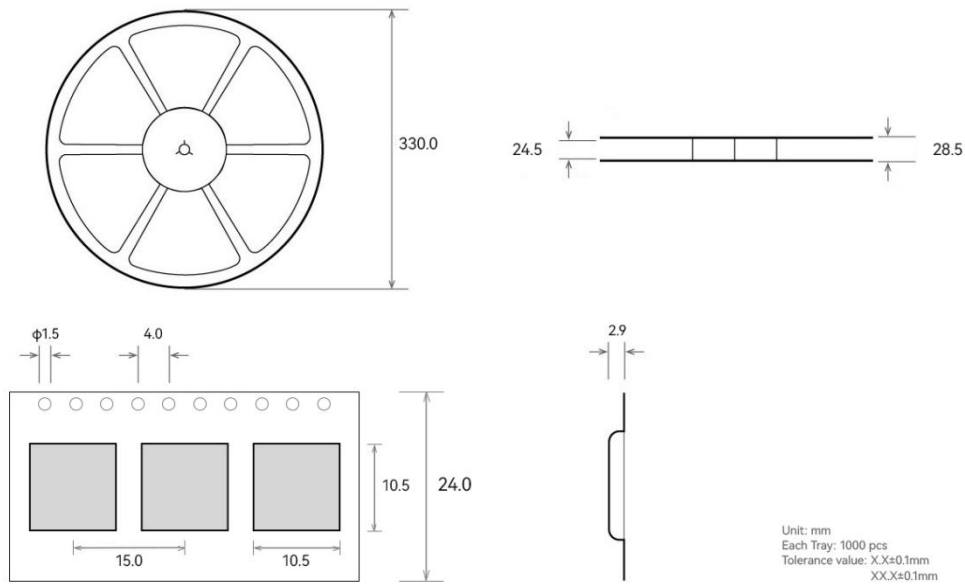
产品型号	类型	频段	增益	尺寸	馈线	接口	特点
		Hz	dBi	mm	cm		
TX433-NP-4310	柔性天线	433M	2.0	10x43	-	焊接	柔性 FPC 软天线
TX433-JZ-5	胶棒天线	433M	2.0	30	-	SMA-J	超短直式，全向天线
TX433-JZG-6	胶棒天线	433M	2.5	50	-	SMA-J	超短直式，全向天线
TX433-JW-5	胶棒天线	433M	2.0	50	-	SMA-J	固定弯折，全向天线
TX433-JWG-7	胶棒天线	433M	2.5	110	-	SMA-J	固定弯折，全向天线
TX433-JK-11	胶棒天线	433M	2.5	110	-	SMA-J	可弯折胶棒，全向天线
TX433-JK-20	胶棒天线	433M	3.0	200	-	SMA-J	可弯折胶棒，全向天线
TX433-XPL-100	吸盘天线	433M	3.5	185	100	SMA-J	小型吸盘天线，性价比
TX433-XP-200	吸盘天线	433M	4.0	190	200	SMA-J	小型吸盘天线，低损耗
TX433-XPB-300	吸盘天线	433M	6.0	965	300	SMA-J	小型吸盘天线，高增益

第十一章 批量包装方式

11.1 E07-400M10S&E07-900M10S 批量包装方式



11.2 E07-400MM10S&E07-900MM10S 批量包装方式



修订历史

版本	日期	类型	修订人
1.0	2022-11-29	初始版本	Hao

关于我们



销售热线: 4000-330-990

公司电话: 028-61399028

技术支持: support@cdebyte.com

官方网站: www.ebyte.com

公司地址: 四川省成都市高新西区西区大道 199 号 B5 栋

EBYTE 成都亿佰特电子科技有限公司
 Chengdu Ebyte Electronic Technology Co.,Ltd.

X-ON Electronics

Largest Supplier of Electrical and Electronic Components

Click to view similar products for [RF Modules](#) category:

Click to view products by [Ebyte](#) manufacturer:

Other Similar products are found below :

[2221706-1](#) [RAD-900-DAIO6](#) [650200791G](#) [650200714G](#) [RFM95PW-915S2](#) [VG2389S433N0S1](#) [VG6244S580X0M1](#) [RC-WLE5-868-HA](#)
[RFM219BW-868S2](#) [E49-900M20S](#) [DL-297LDA-S](#) [DL-24PA-C](#) [DL-Si24R1-A](#) [VG3411S433N0S1](#) [HY831S](#) [TR1101](#) [VG4130S433N0S1](#)
[VG4142T868N0M1](#) [VG3411S915N0S1](#) [E310-433T23S](#) [E43-900T13S3](#) [DL-PAN3029-S-915S](#) [DL-PAN3029-S-433S](#) [E01C-2G4M11S](#) [DL-](#)
[PAN3029-S-868S](#) [E70-433MT14S](#) [E03-2G4M10S](#) [E01C-ML01S](#) [E610-433T20S](#) [E610-DTU\(433C30\)](#) [E01-2G4M13S](#) [E30-400M20S\(4463\)](#)
[E49-400M30S](#) [E31-230T27D](#) [E41-400M20S](#) [E07-900MM10S](#) [E01-2G4M20S1B](#) [E70-900T14S](#) [E01C-ML01D](#) [E49-400T30S](#) [E30-170T27D](#)
[E62-433T30D](#) [E21-400G30S](#) [E07-900T10S](#) [E04-400M16S](#) [E01-ML01DP4](#) [E610-433T30S](#) [E29-400M22S](#) [E01-2G4M27S](#) [E27-433M20S](#)