



E103-W20 用户手册

MT7688AN/ MT7628AN 无线模块



目录

MT7688AN/ MT7628AN 无线模块.....	0
免责声明和版权公告.....	2
第一章 产品概述.....	3
1.1 产品简介.....	3
1.2 特点功能.....	3
1.3 应用场景.....	4
第二章 规格参数.....	4
2.1 射频参数.....	4
2.2 电气参数.....	4
2.3 硬件参数.....	5
第三章 机械尺寸与引脚定义.....	6
第四章 WiFi 协议特性.....	9
4.1 802.11b 11M.....	9
4.2 802.11g 54M.....	9
4.3 802.11n MCS7 (HT20).....	10
4.4 802.11n_MCS7 (HT40).....	10
第五章 机械尺寸与引脚定义.....	11
5.1 二次开发 SDK 获取和编译.....	11
5.2 固件烧录.....	13
第六章 常见问题.....	16
6.1 传输距离不理想.....	16
6.2 模块易损坏.....	16
第七章 焊接作业指导.....	17
7.1 回流焊温度.....	17
7.2 回流焊曲线.....	17
第八章 天线指南.....	18
第九章 批量包装方式.....	18
修订历史.....	20
关于我们.....	20

免责声明和版权公告

本文中的信息，包括供参考的 URL 地址，如有变更，恕不另行通知。文档“按现状”提供，不负任何担保责任，包括对适销性、适用于特定用途或非侵权性的任何担保，和任何提案、规格或样品在他处提到的任何担保。本文档不负任何责任，包括使用本文档内信息产生的侵犯任何专利权行为的责任。本文档在此未以禁止反言或其他方式授予任何知识产权使用许可，不管是明示许可还是暗示许可。

文中所得测试数据均为亿佰特实验室测试所得，实际结果可能略有差异。

文中提到的所有商标名称、商标和注册商标均属其各自所有者的财产，特此声明。

最终解释权归成都亿佰特电子科技有限公司所有。

注意：

由于产品版本升级或其他原因，本手册内容有可能变更。亿佰特电子科技有限公司保留在没有任何通知或者提示的情况下对本手册的内容进行修改的权利。本手册仅作为使用指导，成都亿佰特电子科技有限公司尽全力在本手册中提供准确的信息，但是成都亿佰特电子科技有限公司并不确保手册内容完全没有错误，本手册中的所有陈述、信息和建议也不构成任何明示或暗示的担保。

第一章 产品概述

1.1 产品简介

E103-W20 (7688) 和 E103-W20 (7628) 模块是基于联发科 MT7688AN 及 MT7628AN 为核心的低成本低功耗的物联网模块。该模块引出了 MT7688AN /MT7628AN 的所有接口，支持 OpenWrt 操作系统及自定义开发，具有丰富的接口和强大的处理器，可以广泛的应用于智能设备或云服务应用等，并可以自由进行二次开发。



图 1: E103-W20 (7688)



图 2: E103-W20 (7628)

1.2 特点功能

- 超强数据处理能力，MCU 主频达 580MHz
- E103-W20 (7688)有 150M 的无线速率，E103-W20 (7628) 为 300M 的无线速率；
- 支持 802.11b/g/n 模式
- 20/40 信道带宽
- 支持 802.11v
- 支持 AP, STA 及 AP, STA 混合模式
- 5 个 10/100M 自适应网口
- 1 个 USB2.0 主机接口
- 多种接口 SPI/SD-XC/eMMC
- 丰富的外设接口，SPI, I2C, I2S, UART, JTAG, GPIO
- 广泛应用于物联网
- 内置强大的 PMU
- 支持 16 个 Multiple BSSID
- 支持多种加密方式 WEP64/128, TKIP, AES, WPA, WPA2, WAPI
- 支持 QoS, WMM, WMM-PS
- 支持 OpenWrt 14.07 版本，供二次开发。

1.3 应用场景

- wifi 视频传输;
- wifi 音频传输;
- 路由器;
- wifi 中继器;
- 串口转发等等智能家居通用型模块;
- 云服务应用
- 物联网网关;

第二章 规格参数

2.1 射频参数

射频参数	单位	型号		备注
		E103-W20 (7688)	E103-W20 (7628)	
发射功率	dBm	20~24		
WiFi 协议	-	IEEE 802.11b/g/n		
参考距离	M	200		天线增益 5dBi, 模块与设备端通信
主频	MB	580		

2.2 电气参数

电气参数	单位	型号		备注
		E103-W20 (7688)	E103-W20 (7628)	
工作电压	V	3.3±0.2V		超过 3.5V 永久烧毁模块
通信电平	V	3.3		使用 5V TTL 有风险烧毁
空载运行电流	mA	180±50		平均功耗
供电电流要求	mA	≥1000		
温度	工作温度	-20~+55		工业级
	储存温度	-40~+85		
湿度	使用	10~95 (不凝结)		
	存储	5~95 (不凝结)		

2.3 硬件参数

硬件参数	型号		备注
	E103-W20 (7688)	E103-W20 (7628)	
芯片	MT7688AN	MT7628AN	
Flash	32MB		可定制 16MB/8MB
内存	DDR2 128MB		可定制 DDR2 256M/64M/32MB
内核	MIPS24KEc		
封装方式	贴片		
天线接口	IPX		特性阻抗约 50 欧姆
接口	Ethernet 接口	5 个 10M/100M 自适应	出厂默认固件支持的接口 1 个 WAN、4 个 LAN。
	UART	3 路	固件支持的接口有 2 路 UART 具备透传功能。
	SDIO	1 路	固件接口不支持
	SPI	1 路	固件接口不支持
	I2C	1 路	固件接口不支持
	I2S	1 路	固件接口不支持
	PWM	1 路	固件接口不支持
	GPIO	8 路以上	固件支持的接口已定义功能
尺寸	34.1*18.7*2.7mm	36.1*18.7*2.7mm	误差尺寸为±0.1mm
重量	3.4g	3.5g	误差为±0.1g

注： 1. 模块出厂默认烧写的为我司基于 Linux 开发的固件；该固件的 Ethernet、WiFi、UART0 和 UART1 具有透传功能；
2. 可以根据实际使用情况烧写 OPENWRT 程序或 MTK 原厂的 Linux 程序。

第三章 机械尺寸与引脚定义

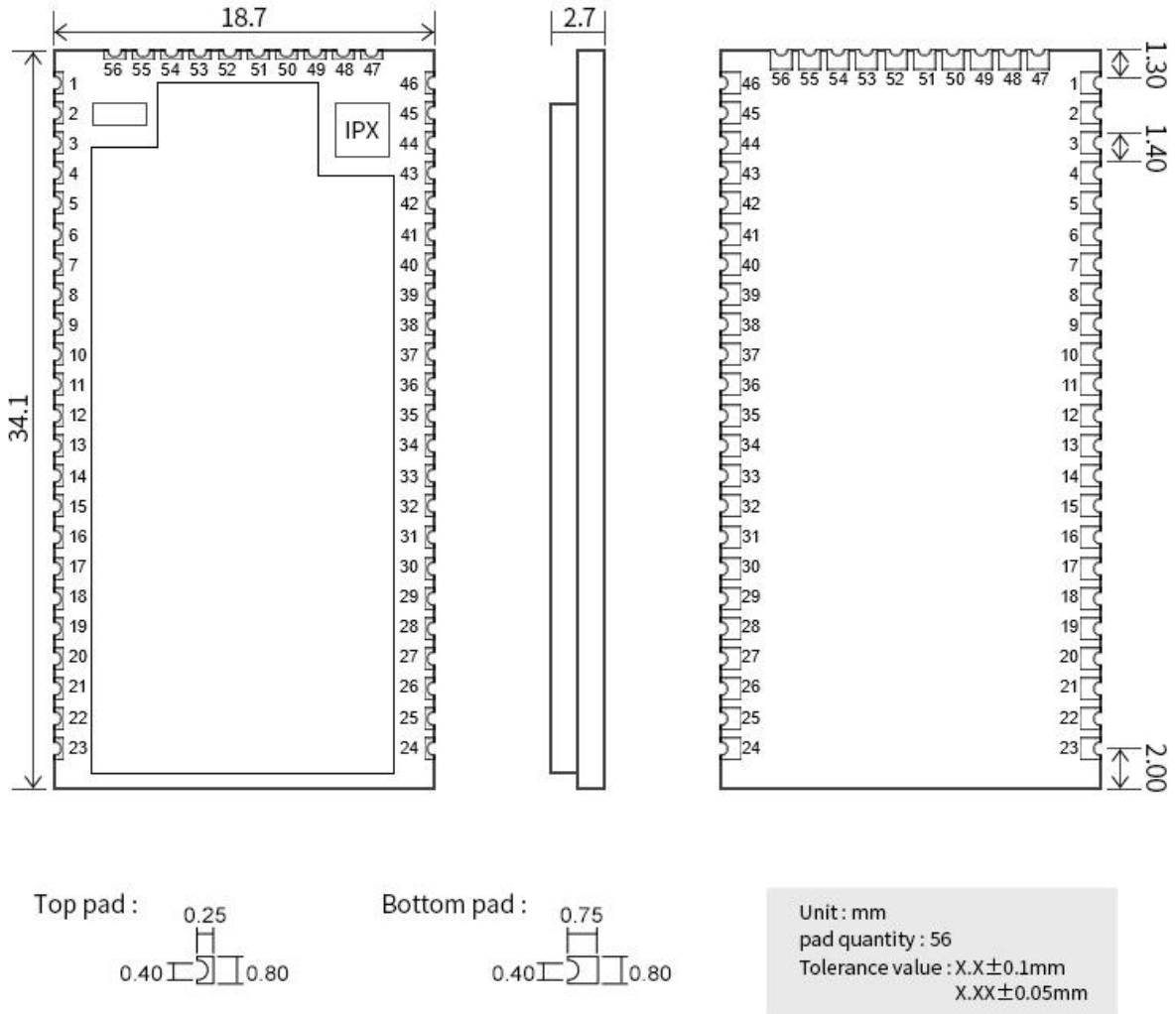


图 1: E103-W20 (7688) 尺寸图

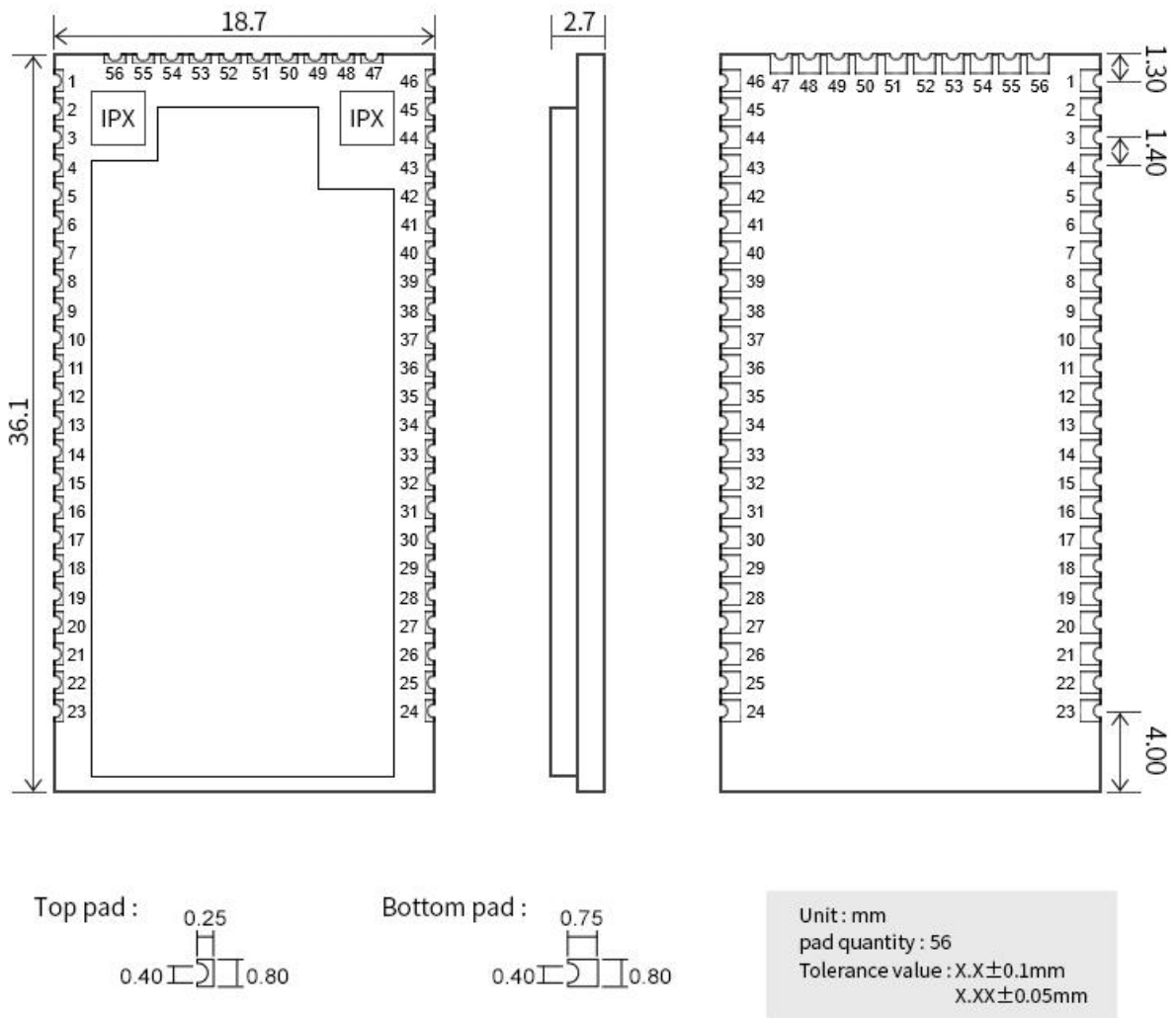


图 2: E103-W20(7628)尺寸图

序号	引脚名称	引脚类型	引脚功能描述	默认具备功能
1	MDI_RP_P0	I/O	PORT0 网络信号接收正	WAN 口, 不用请悬空
2	MDI_RN_P0	I/O	PORT0 网络信号接收负	
3	MDI_TP_P0	I/O	PORT0 网络信号发送正	
4	MDI_TN_P0	I/O	PORT0 网络信号发送负	
5	MDI_TP_P1	I/O	PORT0 网络信号发送正	LAN1 口, 不用请悬空
6	MDI_TN_P1	I/O	PORT1 网络信号发送负	
7	MDI_RP_P1	I/O	PORT1 网络信号接收正	
8	MDI_RN_P1	I/O	PORT1 网络信号接收负	LAN2 口, 不用请悬空
9	MDI_RP_P2	I/O	PORT2 网络信号接收正	
10	MDI_RN_P2	I/O	PORT2 网络信号接收负	
11	MDI_TP_P2	I/O	PORT2 网络信号发送正	
12	MDI_TN_P2	I/O	PORT2 网络信号发送负	
13	MDI_TP_P3	I/O	PORT3 网络信号发送正	

14	MDI_TN_P3	I/O	PORT3 网络信号发送负	LAN3 口, 不用请悬空
15	MDI_RP_P3	I/O	PORT3 网络信号接收正	
16	MDI_RN_P3	I/O	PORT3 网络信号接收负	
17	MDI_RP_P4	I/O	PORT4 网络信号接收正	LAN4 口, 不用请悬空
18	MDI_RN_P4	I/O	PORT4 网络信号接收负	
19	MDI_TP_P4	I/O	PORT4 网络信号发送正	
20	MDI_TN_P4	I/O	PORT4 网络信号发送负	
21	USB_DP	I/O	USB 数据正	未定义, 请悬空
22	USB_DM	I/O	USB 数据负	未定义, 请悬空
23	GND	P	地	接地
24	GND	P	地	系统电源 (供电端建议加大电容使用)
25	3.3VD	P	3.3V 输入, 建议供电电流>=1000mA	
26	3.3VD	P		
27	GND	P	地	
28	SPI_CS0	I/O	SPI 总线片选信号 0	未定义, 请悬空
29	REF_CLKO	I/O	参考时钟输出	未定义, 请悬空
30	PERST_N	I/O	PCIe 设备复位输出端	未定义, 请悬空, 不可下拉
31	WDT_RST_N	I/O	看门狗超时复位	
32	EPHY_LED4	I/O	PORT4 LED 低电平有效	LAN4 的网口灯
33	EPHY_LED3	I/O	PORT3 LED 低电平有效	LAN3 的网口灯
34	EPHY_LED2	I/O	PORT2 LED 低电平有效	LAN2 的网口灯
35	EPHY_LED1	I/O	PORT1 LED 低电平有效	LAN1 的网口灯
36	EPHY_LED0	I/O	PORT0 LED 低电平有效	WAN 的网口灯
37	PORST_N	I/O	CPU 复位, 低电平有效	复位输入, 不用请悬空
38	UART_TXD1	O	串口 1 数据发送	串口 1 输出, 不用请悬空, 不可下拉
39	UART_RXD1	I	串口 1 数据接收	串口 1 输入, 不用请悬空
40	I2S_SDI	I/O	I2S 数据输入端	未定义, 请悬空
41	I2S_SDO	I/O	I2S 数据输出端	未定义, 请悬空, 不可上拉
42	I2S_WS	I/O	I2S 声道选择, 0: 左, 1: 右	未定义, 请悬空
43	I2S_CLK	I/O	I2S 数据位时钟	未定义, 请悬空
44	GND	P	地	接地
45	ANT	P	天线 RF 接口, 默认未接通	若需接通该脚, 需取下天线座, 换成 0 欧电阻
46	GND	P	地	接地
47	I2C_SCLK	I/O	I2C 总线时钟	未定义, 请悬空
48	I2C_SD	I/O	I2C 总线数据	未定义, 请悬空
49	SPI_CS1	I/O	SPI 片选信号 1	未定义, 请悬空
50	SPI_CLK	I/O	SPI 时钟信号	未定义, 请悬空, 不可上拉
51	SPI_MISO	I/O	SPI 总线数据主入从出	未定义, 请悬空, 不可下拉
52	SPI_MOSI	I/O	SPI 总线数据主出从入	未定义, 请悬空, 不可上拉
53	GPIO0	I/O	通用输入输出接口	未定义, 请悬空
54	UART_TXD0	O	串口 0 数据输出	串口 0 输出, 不用请悬空, 不可上拉
55	UART_RXD0	I	串口 0 数据输入	串口 0 输入, 不用请悬空
56	WLED_N	I/O	WIFI LED, 低电平有效	有 WIFI 信号时 WIFI LED 闪烁, 可悬空

注：I-输入；O-输出；I/O-数字 I/O；P-电源。IO 口驱动电流 8mA 。

第四章 WiFi 协议特性

4.1 802.11b 11M

802.11b Transmit (Conductive)					
Item	Condition	Min.	Typ.	Max.	Unit
Frequency Range		Channel 1		Channel 13	
Tx Power Level	DQPSK	18	20	22	dBm
Frequency Tolerance		-15	0	15	ppm
Spectral Mask	11MHz→22MHz		40		dBr
	>22MHz		53		dBr
Modulation Accuracy	All Data Rate		15		%
802.11b Receiver (Conductive)					
Item	Condition	Min.	Typ.	Max.	Unit
Frequency Range		Channel 1		Channel 13	
Min. Input	11Mbps PER<8%	-91.5	-89.5	-87.5	dBm

4.2 802.11g 54M

802.11g Transmit (Conductive)					
Item	Condition	Min.	Typ.	Max.	Unit
Frequency Range		Channel 1		Channel 13	
Tx Power Level	OFDM	15	17	19	dBm
Frequency Tolerance		-15	0	15	ppm
Modulation Accuracy	All Data Rate		-31	-28	%
802.11g Receiver (Conductive)					
Item	Condition	Min.	Typ.	Max.	Unit
Frequency Range		Channel 1		Channel 13	

Min. Input	54Mbps PER<10%	-78.0	-76.0	-74.0	dBm
------------	----------------	-------	-------	-------	-----

4.3 802.11n MCS7 (HT20)

802.11n_HT20 Transmit (Conductive)					
Item	Condition	Min.	Typ.	Max.	Unit
Frequency Range		Channel 1		Channel 13	
Tx Power Level	OFDM	15	17	19	dBm
Frequency Tolerance		-15	0	15	ppm
Modulation Accuracy	All Data Rate		-31	-28	dB
802.11n_HT20 Receiver (Conductive)					
Item	Condition	Min.	Typ.	Max.	Unit
Frequency Range		Channel 1		Channel 13	
Min. Input	MCS7 PER<10%	-76.5	-74.5	-72.5	dBm

4.4 802.11n_MCS7 (HT40)

802.11n_HT40 Transmit (Conductive)					
项目	条件	最小	典型值	最大	单位
Frequency Range		Channel 1		Channel 13	
Tx Power Level	OFDM	15.0	17.0	19.0	dBm
Frequency Tolerance		-15	0	15	ppm
Modulation Accuracy	All Data Rate		-31	-28	dB
802.11n_HT40 Receiver (Conductive)					
Item	Condition	Min.	Typ.	Max.	Unit

Frequency Range		Channel 1		Channel 13	
Min. Input	MCS7 PER<10%	-76.5	-74.5	-72.5	dBm

第五章 机械尺寸与引脚定义

5.1 二次开发 SDK 获取和编译

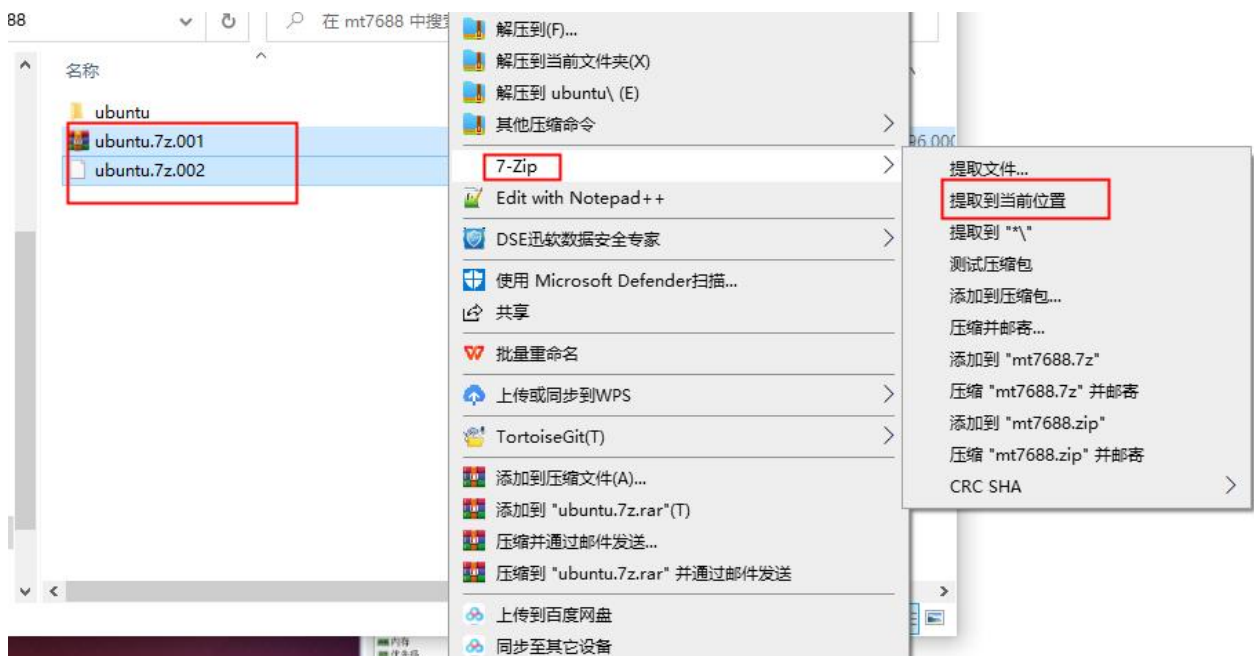
模块出厂烧录的是 14.07 版本的 openwrt 的基本固件，我们提供此版本的 openwrt 的 SDK 供开发者使用。由于编译源码需要下载一些国外的包，编译过程中容易出错，并且可能存在一些环境问题，故我们以虚拟机镜像的方式提供配置好的源码，直接编译就能成功。

(1) 编译虚拟机在百度网盘（使用 vmware 虚拟机）

链接：<https://pan.baidu.com/s/1V-HEIY1E2oa41sJcs6Gbgw?pwd=ct04>

提取码：ct04

(2) 下载后是两个 7zip 格式的压缩文件，选中这两个文件后使用 7zip 提取到当前位置

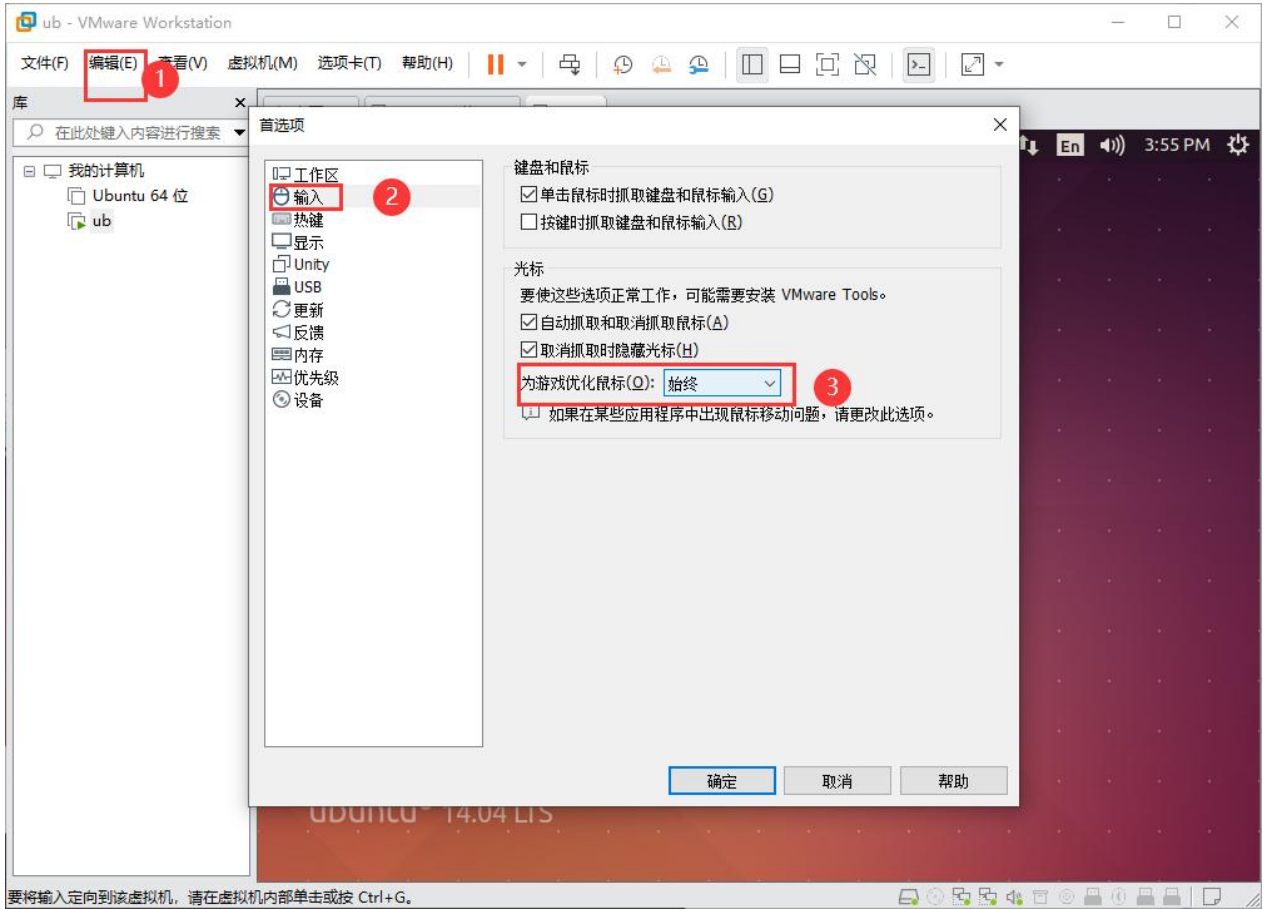


(3) 使用 vmware 打开 ubuntu

虚拟机用户名：luke 密码：luke

虚拟机版本 14.1.1

(4) 打开虚拟机可能存在鼠标无法使用的情况，可在 vmware 的编辑->首选项->输入->为游戏优化鼠标设置为始终



(5)虚拟机中自带了 Mtk Openwrt 的源码，/home/luke/MtkOpenwrt, 已经有默认配置， 可以直接编译

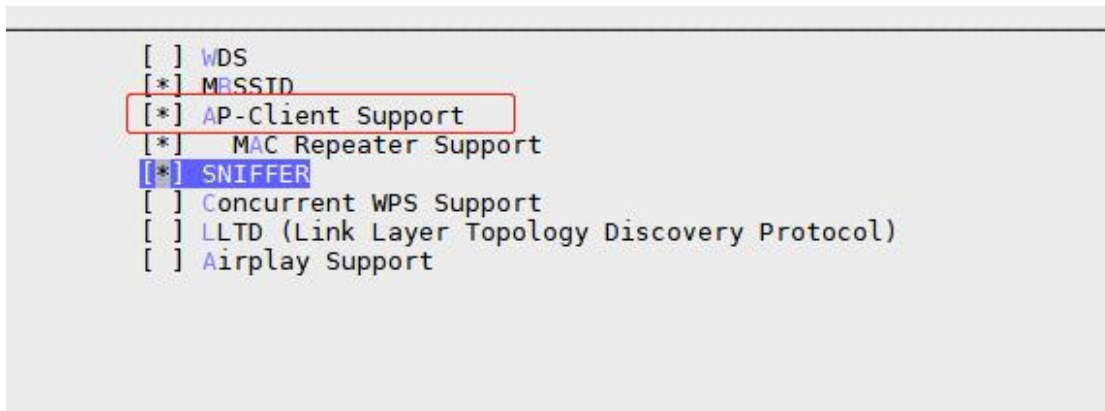
```
luke@ub:~$ cd MtkOpenwrt
luke@ub:~$ make V=s
```

(6) Openwrt 配置编译

SDK 中已经存在一个默认配置，满足路由的基本功能，客户也可以根据自己的需求，进行自定义配置
命令： make menuconfig



WIFI 驱动配置在 MTK Properties-> Drivers --->kmod-mt7628 下
如需要 STA 功能可以选择: AP-Client Support



注意:

kmod-mt7628sta 无法使用, 请不要选择, 如果需要 sta 功能 请选择 kmod-mt7628 驱动下的 ap-client support

```
< > kmod-mt7628sta..... MTK MT7628 wifi STA driver --->
```

使用命令 make V=s

编译结果保存在 bin/ramips/目录下

生成固件名: openwrt-ramips-mt7628-mt7628-squashfs-sysupgrade.bin

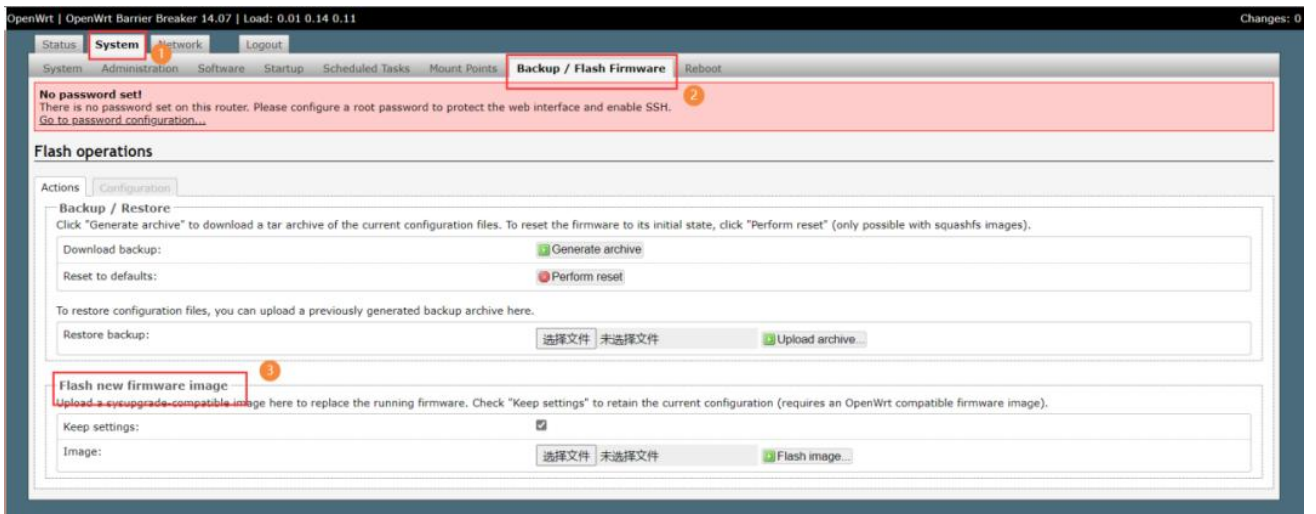
5.2 固件烧录

(1)通过 openwrt 的网页烧录

①模块上电后连接模块的 wifi, 然后在浏览器中输入 192.168.10.1 进入 openwrt 的网页配置界面



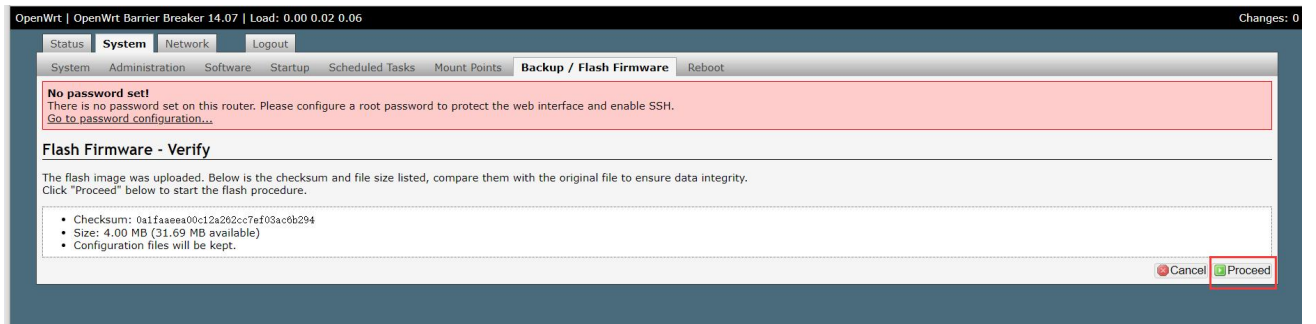
②输入密码 root 登陆，然后进入到 System-->Backup/Flash Firmware 选项下，在 Flash new firmware image 处选择需要更新的文件。



③选中后点击 Flash image



④进入到校验，点击 proceed 开始烧录

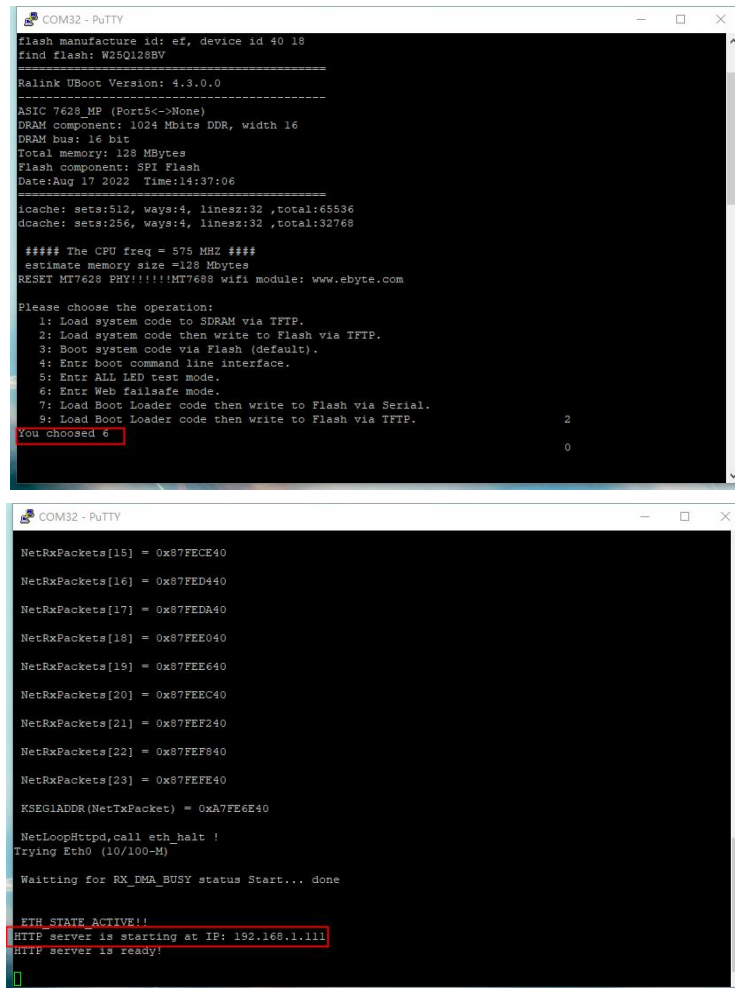


⑤等待大概一分钟左右，模块指示灯亮起烧录完成

(2) 使用 uboot 烧录

使用 uboot 烧录需要模块连接网线，并且模块与电脑在同一个网段

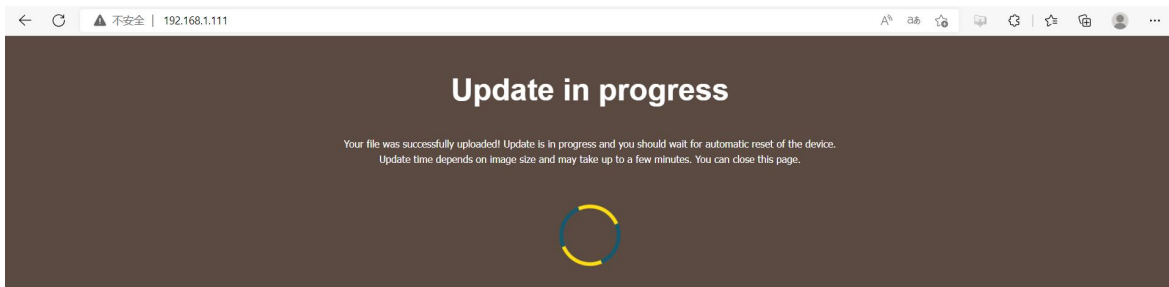
①开发板上电的时候输入“6”，进入 web 网页烧录



②在浏览器中输入上图中的 IP 地址，就能够跳转到烧录界面；在这里可以选择烧录 uboot、openwrt 固件、factory 参数



③这里以升级 openwrt 为例，首先选择我们需要烧录的 bin 文件，然后点击 update firmware 开始升级，升级后关闭该网页即可。



第六章 常见问题

6.1 传输距离不理想

- 当存在直线通信障碍时，通信距离会相应的衰减；
- 温度、湿度，同频干扰，会导致通信丢包率提高；
- 地面吸收、反射无线电波，靠近地面测试效果较差；
- 海水具有极强的吸收无线电波能力，故海边测试效果差；
- 天线附近有金属物体，或放置于金属壳内，信号衰减会非常严重；
- 功率寄存器设置错误、空中速率设置过高（空中速率越高，距离越近）；
- 室温下电源电压低于推荐值，电压越低发功率越小；
- 使天线与模块匹配程度较差或天线本身品质问题。

6.2 模块易损坏

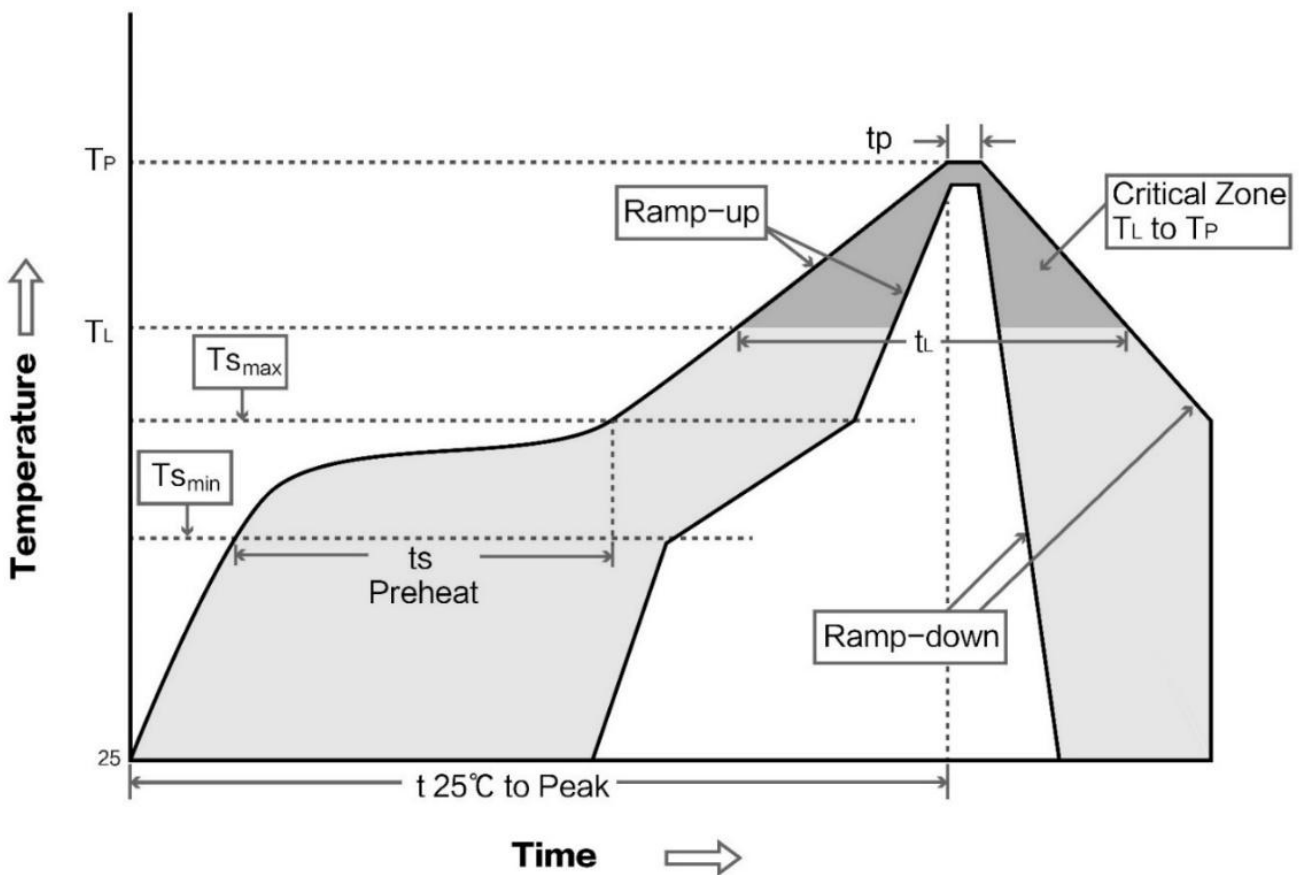
- 请检查供电电源，确保在推荐供电电压之间，如超过最大值会造成模块永久性损坏；
- 请检查电源稳定性，电压不能大幅频繁波动；
- 请确保安装使用过程防静电操作，高频器件静电敏感性；
- 请确保安装使用过程湿度不宜过高，部分元件为湿度敏感器件；
- 如果没有特殊需求不建议在过高、过低温度下使用。

第七章 焊接作业指导

7.1 回流焊温度

Profile Feature	曲线特征	Sn-Pb Assembly	Pb-Free Assembly
Solder Paste	锡膏	Sn63/Pb37	Sn96.5/Ag3/Cu0.5
Preheat Temperature min (T _{smin})	最小预热温度	100°C	150°C
Preheat temperature max (T _{smax})	最大预热温度	150°C	200°C
Preheat Time (T _{smin} to T _{smax}) (t _s)	预热时间	60-120 sec	60-120 sec
Average ramp-up rate (T _{smax} to T _p)	平均上升速率	3°C/second max	3°C/second max
Liquidous Temperature (T _L)	液相温度	183°C	217°C
Time (t _L) Maintained Above (T _L)	液相线以上的时间	60-90 sec	30-90 sec
Peak temperature (T _p)	峰值温度	220-235°C	230-250°C
Average ramp-down rate (T _p to T _{smax})	平均下降速率	6°C/second max	6°C/second max
Time 25°C to peak temperature	25°C到峰值温度的时间	6 minutes max	8 minutes max

7.2 回流焊曲线



第八章 天线指南

天线是通信过程中重要角色，往往劣质的天线会对通信系统造成极大的影响，故我司推荐部分天线作为配套我司无线模块且性能较为优秀且价格合理的天线。

产品型号	类型	频段	增益	尺寸	馈线	接口	特点
		Hz	dBi	mm	cm		
TX2400-JKD-20	胶棒天线	2.4G	5.0	13x175x25	-	SMA-J	固定弯折，全向天线
TX2400-JK-11	胶棒天线	2.4G	2.5	8x90x10	-	SMA-J	固定弯折，全向天线
TX2400-JZLW-15	胶棒机柜天线	2.4G	5.0	165	-	IPEX-1 代	直式，全向天线

第九章 批量包装方式

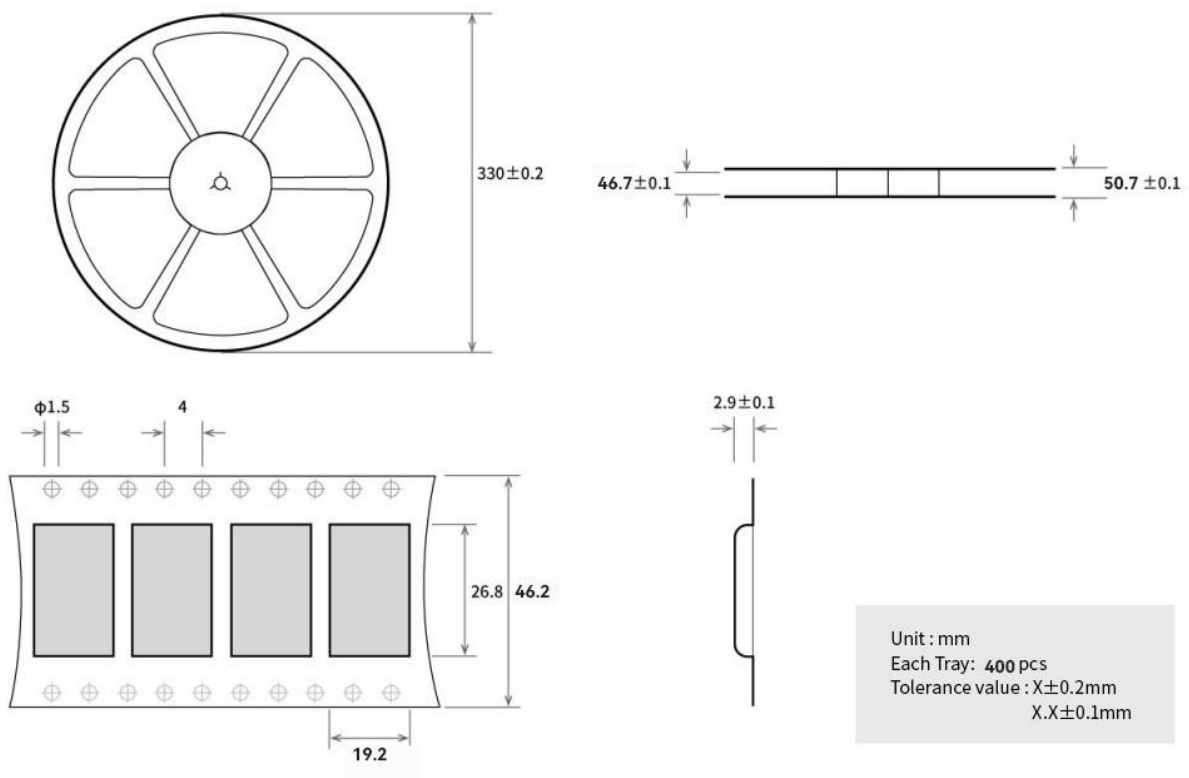


图 1: E103-W20 (7688)

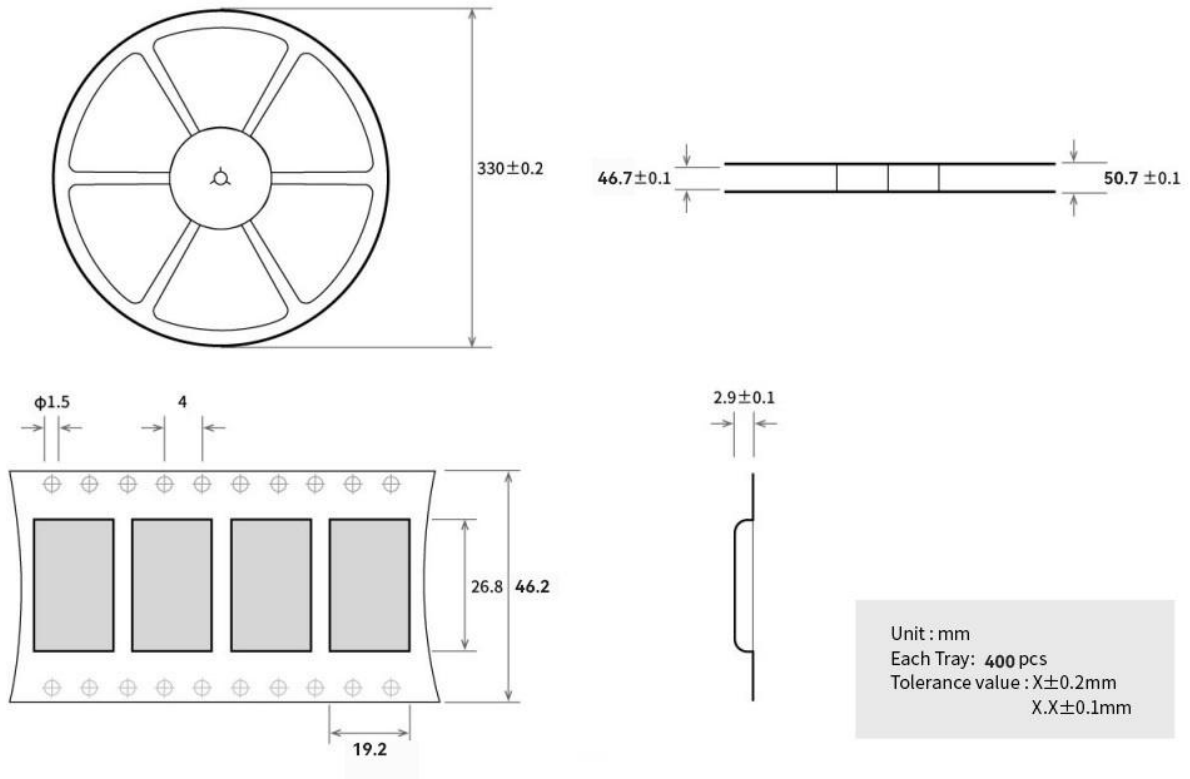


图 2: E103-W20 (7628)

修订历史

版本	修订日期	修订说明	维护人
1.0	2022-9-26	初始版本	Hao

关于我们



销售热线：4000-330-990

公司电话：028-61399028

技术支持：support@cdebyte.com

官方网站：www.ebyte.com

公司地址：四川省成都市高新西区西区大道 199 号 B5 栋

 **成都亿佰特电子科技有限公司**
EBYTE Chengdu Ebyte Electronic Technology Co.,Ltd.

X-ON Electronics

Largest Supplier of Electrical and Electronic Components

Click to view similar products for [WiFi Modules - 802.11 category](#):

Click to view products by [Ebyte manufacturer](#):

Other Similar products are found below :

[7265.NGWG.SW](#) [HDG204-DN-3](#) [FXX-3061-MIX](#) [AX210.NGWG.NV](#) [EWM-W190H02E](#) [ESP32-S3R8](#) [ESP32-WROOM-32U-16MB](#)
[ESP32-WROOM-32UE](#) [SIM800C](#) [EC04-SGC](#) [A7680C-LANS](#) [SIM7600CE-CNSE-PCIE](#) [CATCOM-100](#) [Ai-WB2-01F](#) [Ai-M62-32S](#)
[DFR0654-F](#) [ESP32-WROVER-IB-N16R8](#) [Ai-M62-M2-I-Kit](#) [Ai-WB2-12S](#) [Ai-WB2-13](#) [Ai-WB2-01M](#) [Ai-M62-13U](#) [NodeMCU-VB-01-Kit](#)
[Ai-WB2-M1](#) [Ai-M62-12F](#) [Ai-M62-32S-Kit](#) [Ai-M62-13](#) [Ai-M61-32S-Kit_V1.1](#) [Ai-M61-32S-KIT\(ALL\)](#) [Ai-M61-32S\(ALL\)](#) [Ai-M61-32S](#) [Ai-](#)
[WB2-12F](#) [Ai-M62-M2-I](#) [Ai-M62-12F-Kit_V1.0](#) [Ai-WB2-32S](#) [Ai-M62-13-Kit](#) [Ai-M62-32S-I](#) [Ai-M61-32S-I](#) [Ai-WB2-M1-I](#) [ML311](#) [E103-](#)
[W12C](#) [E103-W12X](#) [E840-TTL-4G05](#) [E103-W04B](#) [E103-W05A](#) [E103-W20\(7628\)](#) [E103-W04](#) [E51-470NW16S](#) [E103-W05C](#) [E103-W08A](#)