



E104-BT01 产品规格书

CC2541 2.4GHz BLE4.0 低功耗蓝牙模块

第一章. 概述

1.1. 简介

E104-BT01 是亿佰特设计生产的一款小体积的蓝牙模块，贴片型（引脚间距 1.27mm），自带高性能 PCB 板载天线。模块可使用串口收发蓝牙数据，降低了蓝牙应用的门槛，亦支持用户二次开发。

E104-BT01 采用美国德州仪器（TI）公司原装进口 CC2541 射频芯片，芯片内部集成了 8051 单片机及无线收发器，并适用于 BLE 协议。CC2541 是一款针对低功耗以及私有 2.4GHz 应用的功率优化的真正片载系统 (SoC) 解决方案。模块引出单片机所有 IO 口，集成了透传功能、主从一体，即拿即用。可进行多方位的开发。支持串口指令配置模块参数和功能，广泛应用于穿戴设备、家庭自动化、家庭安防、个人保健、智能家居、配饰与遥控器、汽车、照明、工业互联网等领域。

E104-BT01 模块支持 BluetoothV4.0 标准，简单配置后可与符合蓝牙 4.0 协议的主机建立蓝牙连接，实现串口数据透传。



1.2. 特点功能

- 模块主从一体，可实现模块点对点间的蓝牙连接，实现模块间数据透传；
- 从机支持普通广播与 iBeacon 广播，且广播内容可动态配置，实现用户个性化广播需求；
- 支持广播嗅探模式，广播信息同步打印实现“广播抓包”功能；
- 支持数据指示功能，适用于低功耗应用 MCU 快速唤醒；
- 支持模块间 MAC 地址绑定，解决多从机环境下的定向连接功能；
- 支持 AT 指令功能，方便 MCU 用户参数配置；
- 支持参数空中配置，实现 APP 用户远程参数更新；
- 支持低功耗模式，适用于电池供电环境；
- 支持 GPIO 输入输出功能，实现 APP 无线开关控制；
- 支持状态打印，串口实时反馈运行状态，方便 MCU 应用设计；
- 简化引脚连接，可仅用串口完成模块全部操作支持二次开发。

1.3. 应用场景

- 无线抄表、无线传感；
- 智能家居；
- 工业遥控、遥测；
- 智能楼宇、智能建筑；
- 自动化数据采集；
- 健康传感器；
- 电子标签；
- 智能穿戴设备；
- 智能机器人。

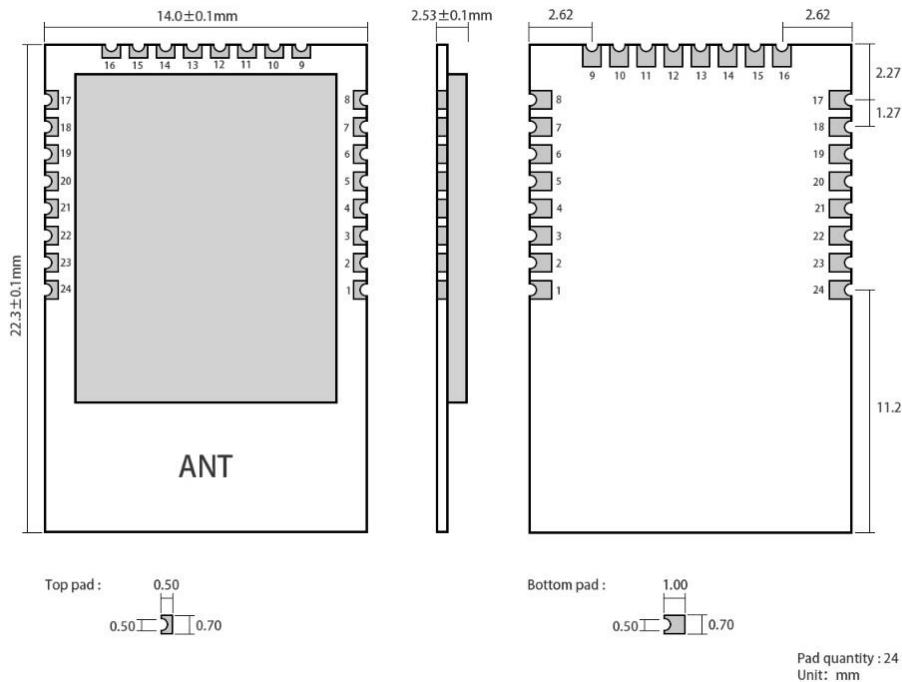
第二章. 规格参数

2.1. 工作参数

主要参数		性能			备注
		最小值	典型值	最大值	
工作电压 (V)		2.5	3.3	3.6	≥3.3V 可保证输出功率
通信电平 (V)			3.3		使用 5V TTL 有风险烧毁
工作温度 (°C)		-40	-	+85	工业级设计
工作频段 (MHz)		2379	-	2496	支持 ISM 频段
功耗	发射电流 (mA)		14.3		@0dBm 3V
	接收电流 (mA)		14.7		@3V
	休眠电流 (μA)		0.5		
最大发射功率 (dBm)		-	0	-	
接收灵敏度 (dBm)		-93.5	-94	-94.5	空中速率为 1Mbps
空中速率 (bps)		250k	-	2M	用户编程控制
从机广播休眠无连接 (@1s 广播间隙)			138.476		μA
从机休眠连接 (@1s 广播间隙)			2.825		mA
从机广播唤醒无连接 (@1s 广播间隙)			8.424		mA
从机唤醒连接 (@1s 广播间隙)			8.885		mA
从机无广播休眠不连接			89.337		μA
从机无广播唤醒无连接			8.454		mA
主机扫描休眠无连接			3.037		mA
主机扫描唤醒无连接			18.711		mA

主要参数	描述	备注
参考距离	70m	晴朗空旷环境, 高度 2.5 米, 空速 250kbps
发射长度	20Byte	
支持协议	BLE4.0	
通信接口	UART/I/O	TTL 电平, 支持二次开发
封装方式	贴片式	
接口方式	1.27mm	
外形尺寸	14*22mm	
天线接口	PCB 板载天线	等效阻抗约 50 Ω

第三章. 机械尺寸与引脚定义

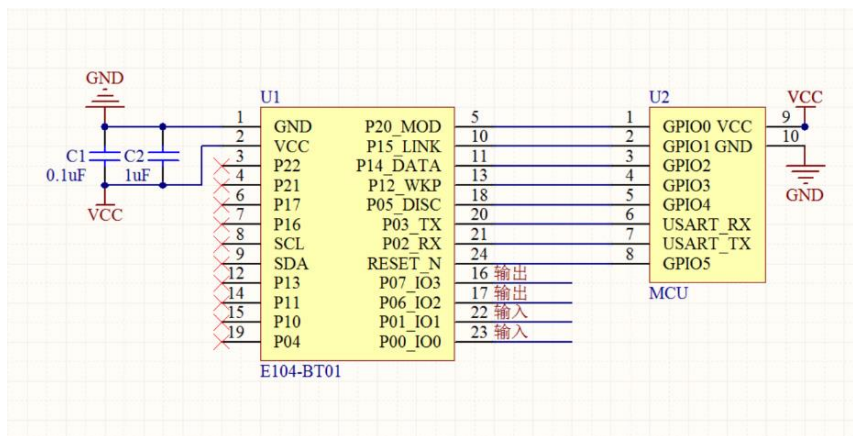


序号	名称	方向	用途	说明
1	GND		电源地	地线，连接到电源参考地
2	VCC		3.3V	供电电源，必须 2.0~3.6V 之间
3	P2.2		保留	无
4	P2.1		保留	无
5	P2.0	I	模式配置 (MOD)	下降沿：配置模式；上升沿：透传模式
6	P1.7		保留	无
7	P1.6		保留	无
8	SCL	I/O	I2C	I2C 时钟
9	SDA	I/O	I2C	I2C 数据
10	P1.5	0	连接状态 (LINK)	用于指示蓝牙连接状态，连接成功后引脚输出低电平，连接断开后输出高电平。
11	P1.4	0	数据指示 (DATA)	串口透传数据输出，数据发送前 data 引脚拉低，延迟 10ms 后串口输出第一个字节起始位，当串口最后一个字节输出结束后，DATA 引脚恢复“高电平”。
12	P1.3		保留	无
13	P1.2	I	模块唤醒 (WKP)	唤醒：下降沿；睡眠：上升沿。 (由于具有消抖功能，产生边沿后的 20MS 内请保持电平状态)
14	P1.1		保留	无
15	P1.0		保留	无
16	P0.7	0	I03 输出	可通过 AT 指令控制该引脚的输出状态 (详见其后 AT 指令介绍)
17	P0.6	0	I02 输出	可通过 AT 指令控制该引脚的输出状态 (详见其后 AT 指令介绍)
18	P0.5	I	断开连接 (DISC)	输入下降沿断开当前连接状态

19	P0.4		保留	无
20	P0.3	0	串口发送 (TX)	模块对外输出串口数据。
21	P0.2	I	串口接收 (RX)	模块接收外部串口数据。
22	P0.1	I	I01 输入	可通过 AT 指令读取该引脚的输入状态 (详见其后 AT 指令介绍)
23	P0.0	I	I00 输入	可通过 AT 指令读取该引脚的输入状态 (详见其后 AT 指令介绍)
24	RESET_N	I	复位引脚 (RST)	输入低电平模块进入硬件复位状态, 输入高电平模块回复正常工作状态, 该功能用于紧急情况下复位操作。

第四章. 基本操作

4.1. 推荐电路



- 推荐使用直流稳压电源对该模块进行供电, 电源纹波系数尽量小, 模块需可靠接地;
- 请注意电源正负极的正确连接, 如反接可能会导致模块永久性损坏;
- 请检查供电电源, 确保在推荐供电电压之间, 如超过最大值会造成模块永久性损坏;
- 请检查电源稳定性, 电压不能大幅频繁波动;
- 在针对模块设计供电电路时, 往往推荐保留 30% 以上余量, 有整机利于长期稳定地工作;
- 模块应尽量远离电源、变压器、高频走线等电磁干扰较大的部分;
- 高频数字走线、高频模拟走线、电源走线必须避开模块下方, 若实在需要经过模块下方, 假设模块焊接在 Top Layer, 在模块接触部分的 Top Layer 铺地铜 (全部铺铜并良好接地), 必须靠近模块数字部分并走线在 Bottom Layer;
- 假设模块焊接或放置在 Top Layer, 在 Bottom Layer 或者其他层随意走线也是错误的, 会在不同程度影响模块的杂散以及接收灵敏度;
- 假设模块周围有存在较大电磁干扰的器件也会极大影响模块的性能, 跟据干扰的强度建议适当远离模块, 若情况允许可以做适当的隔离与屏蔽;
- 假设模块周围有存在较大电磁干扰的走线 (高频数字、高频模拟、电源走线) 也会极大影响模块的性能, 跟据干扰的强度建议适当远离模块, 若情况允许可以做适当的隔离与屏蔽;
- 通信线若使用 5V 电平, 必须串联 1k-5.1k 电阻 (不推荐, 仍有损坏风险);
- 尽量远离部分物理层亦为 2.4GHz 的 TTL 协议, 例如: USB3.0;
- 天线安装结构对模块性能有较大影响, 务必保证天线外露且最好垂直向上。当模块安装于机壳内部时, 可使用优质的天线延长线, 将天线延伸至机壳外部;
- 天线切不可安装于金属壳内部, 将导致传输距离极大削弱。

4.2. 工作模式

4.2.1. 配置模式

配置模式用于模块参数配置，模块未建立蓝牙连接之前，为配置模式，连接建立后，进入透传模式。透传模式下，可通过引脚 MOD(P2_0)输入下降沿切换到配置模式，上升沿返回透传模式，模式切换操作仅在蓝牙连接状态生效，即配置模式切换操作无效。配置模式下模块 RX 脚收到的任何数据均视为配置数据。

说明：

- 1) 如果当前已经成功建立了蓝牙连接，主机向特征通道“MAST CHANNEL”发送数据无效，蓝牙特征通道“SLAVE CHANNEL”将收到 notify 提示“CONFIG BUSY”，表示模块处于 AT 参数配置状态，不能进行数据透传。
- 2) 配置模式下，部分配置操作掉电不保存（详见 AT 指令描述），其他掉电后保存配置，上电后按照新配置运行。
- 3) 当连接状态下切换到配置模式，如果连接断开，将自动退出配置模式。

4.2.2. 低功耗模式

在任何状态下，引脚 WKP (P1_2)输入上升沿，模块进入睡眠模式整机功耗降低，下降沿切换到唤醒模式。低功耗模式下将停止串口接收，但串口发送任然后效，即蓝牙连接情况下，蓝牙收到的数据可正常输出。

说明：

- 1) 主、从机进入低功耗模式后，其蓝牙扫描和蓝牙广播功能不受影响。
- 2) 指令 AT+LOGMSG 可开启模式反馈，当模块进入睡眠模式时，串口提示\r\nSTA:sleep\r\n，切换到换新模式提示\r\nSTA:wakeup\r\n。
- 3) 可通过 AT+ONSLEEP 指令，设置模块上电时，为唤醒模式，或低功耗模式。可指令 AT+DISCSLEEP 配置，当蓝牙连接断开后，是否切换到低功耗模式。

4.2.3. 唤醒模式

在任何情况下，引脚 WKP (P1_2)或串口 RX 引脚输入下降沿，模块将自动唤醒，进入正常工作状态。从检测到下降沿到模块唤醒完成 10 毫秒，期间透传功能暂时无效，直到系统唤醒成功后系统恢复正常。

说明：

- 1) 若使用串口 RX 引脚唤醒，其 RX 引脚接收的第一帧数据，因用于唤醒模块，则第一帧为无效数据，建议使用 0x00 唤醒。

4.3. 数据指示

蓝牙收到数据后通过串口透传输出，为了保证用户 MCU 能正确接收，模块串口输出第一个数据字节的起始位，前约 10 毫秒 DATA(P1_4)引脚将输出低电平指示数据有效（可用于唤醒外部 MCU），直到数据发送完毕 DATA 恢复高电平。

说明：

- 1) 数据输出有效功能，可通过指令 AT+DATDLY 选择关闭，关闭后串口将无延迟输出。



4.4. 蓝牙角色

模块可选择工作在蓝牙主机、从机或观察者角色，通过指令 AT+ROLE 设置，重启后生效。从机角色可实现蓝牙广播，接收蓝牙连接请求；主机角色可实现广播扫描，建立蓝牙连接；观察者角色实现基本的蓝牙扫描，并将广播包通过串口打印输出。

说明：

- 1) 主机角色，可指令 AT+SCAN 动态开启或关闭广播扫描功能。当发现有效广播包（广播包中透传服务 UUID 为 FFF0）后，且从机 MAC 地址存在于绑定列表中（AT+BOND 可选择关闭地址绑定，关闭后可连接任意从机设备），将主动发起蓝牙连接请求，连接建立后引脚 LINK (P1.5) 低电平指示连接成功。
- 2) 从机角色，可指令 AT+ADVEN 动态开启蓝牙广播，收到连接请求后，且主机 MAC 地址存在于绑定列表中（AT+BOND 可选择关闭地址绑定，关闭后可接收任意主机连接请求），将自动完成蓝牙连接，引脚 LINK (P1.5) 低电平指示连接状态。
- 3) 观察者角色，该角色上电后将自动进行蓝牙广播扫描（此时 AT+SCAN 配置将无效），并同步串口输出广播包信息，格式如下：

MAC	RSSI
6 字节	1 字节

4.5. 广播包格式

广播数据可指令 AT+ADVEN 选择普通广播、iBeacon 广播、关闭广播。用户可分别配置普通广播包和 iBeacon 广播包，其格式如下：

普通广播：

Advertising:

固定字段	Len	厂商字段	Manufa data
020106	N	0xFF	可配置，最大 26 字节
例如：02010608FF43444542595445			

Scan response:

Len	16 位 UUID 标识	UUID	Len	广播名	Device name
0x03	0x03	0xFFF0	N	0x09	可配置，最大 22 字节
例如：0303F0FF0A09453130342D42543031					

iBeacon 广播

Advertising:

iBeacon Prefix	UUID	Major	Minor	RSSI
9B	16B/可配	2B/可配	2B/可配	1B/可配
例如：0201061AFF4C0002155757572E434445425954452E434F4D0000010002D2				

说明：详细的指令配置见 AT 指令章节。

4.6. 空中配置

1. 从机连接建立后，主机（手机 APP）通过蓝牙服务特征“CONFIG CHANNEL”发送 AT 指令，可空中配置模块参数。
2. “空中配置”需密码认证，指令 AT+AUTH 发送认证信息，蓝牙服务特征“CONFIG CHANNEL”发送认证指令 AT+AUTH，认证成功后可以进入配置状态。
3. 认证成功，直到连接断开之间保持有效。
4. MOD 引脚对空中配置过程无影响。
5. 空中配置指令详见“AT 指令”章节。

说明：

1. 若要修改空中配置密码，必须先通过密码认证，才可进行操作。
2. 具体操作间见速使用章节。

4.7. 状态或事件打印

状态打印可用于模块实时反馈模块工作状态或事件，并通过串口向外发送信息，如下表所示

状态	打印信息
连接成功	\r\n STA:connect\r\n
连接断开	\r\n STA:disconnect\r\n
系统唤醒	\r\n STA:wakeup\r\n
睡眠模式	\r\n STA:sleep\r\n
配置模式	\r\n STA:config\r\n
传输模式	\r\n STA:transmit\r\n

说明：

1. 指令 AT+LOGMSG 控制开启或关闭状态信息打印功能
2. 状态信息包括：连接、断开、唤醒、睡眠、配置模式、透传模式。

4.8. 出厂参数设置

模块可通过指令 AT+RESTORE 选择恢复出厂配置，恢复出厂配置后，默认执行系统重启。其出厂参数如下表所示：

公共参数	波特率	19200bps
	停止位	1
	空中配置密码	123456
	数据输出延迟	开启
	蓝牙绑定	关闭
	MAC 绑定地址	00 00 00 00 00 00
	发射功率	0dbm
	上电后功耗模式	唤醒模式
	断开连接后进入低功耗	关闭
	角色	从机
	状态打印	关闭
	最小连接间隙	10 毫秒
	最大连接间隙	10 毫秒
	连接超时	5 秒
	I02 (P0_6)	低电平
I03 (P0_7)	低电平	
从机角色	广播功能	开启普通广播
	模块名	E104-BT01
	广播间隙	1 秒
	普通广播数据	02 01 06 08 FF 43 44 45 42 59 54 45 03 03 F0 FF 0A 09 45 31 30 34 2D 42 54 30 31
	Ibeacon 广播数据	02 01 06 1A FF 4C 00 02 15 57 57 57 2E 43 44 45 42 59 54 45 2E 43 4F 4D 00 00 01 00 02 D2
厂商名	CDEBYTE	
主机角色	扫描	开启

第五章. AT 指令操作

5.1. 操作须知

1. 在发送操作指令前，首先保证模块处于唤醒模式，同时进入配置状态，否则将无法接收配置指令。
2. 所有 AT 指令无需加回车 (\r)、换行 (\n)。
3. AT 指令的返回结果以 \r\n 结束。
4. 指令错误应答格式+ERR=[NUM]。

NUM	描述
-1	无法识别的指令
-2	参数长度错误
-3	无效参数
-4	空中配置认证失败
-5	无效操作

5.2. AT 指令表

5.2.1. AT 测试指令

指令	应答	参数
AT	+OK	无
说明：无		

5.2.2. AT+RESET 复位指令

指令	应答	参数
AT+RESET	+OK	无
说明：立即生效		

5.2.3. AT+RESTORE 恢复出厂指令

指令	应答	参数
AT+RESTORE	+OK	无
说明：重启生效		

5.2.4. AT+BAUD 查询、设置串口波特率指令

指令	应答	参数
查询: AT+BAUD?	+OK=[para]	Para:0~4 ASCII
设置: AT+BAUD=[para]	+OK: 成功 +ERR=[NUM]: 错误	0=9600 1=19200 2=38400 3=57600 4=115200
说明: 重启生效		

5.2.5. AT+STOPB 查询、设置串口停止位指令

指令	应答	参数
查询: AT+STOPB?	+OK=[para]	Para:0,1 ASCII
设置: AT+STOPB=[para]	+OK: 成功 +ERR=[NUM]: 错误	0: 1 个停止位 1: 2 个停止位
说明: 重启生效, 掉电保存		

5.2.6. AT+ROLE 查询、设置蓝牙角色指令

指令	应答	参数
查询: AT+ROLE?	+OK=[para]	Para:0、1、2 ASCII
设置: AT+ROLE=[para]	+OK: 成功 +ERR=[NUM]: 错误	0: 从机 1: 主机 2: 观察者
说明: 重启生效, 掉电保存		

5.2.7. AT+ADVEN 查询、设置广播开关指令

指令	应答	参数
查询: AT+ADVEN?	+OK=[para]	Para:0、1、2 ASCII
设置: AT+ADVEN=[para]	+OK: 成功 +ERR=[NUM]: 错误	0: 关闭广播 1: 普通广播 2: iBeacon 广播
说明: 连接断开后生效, 掉电保存		

5.2.8. AT+ADV DAT 查询、设置广播数据指令

指令	应答	参数
查询: AT+ADV DAT?	+OK=[para]	Para: 不大于 26 字节 HEX
设置: AT+ADV DAT=[para]	+OK: 成功 +ERR=[NUM]: 错误	
说明: 下次广播生效, 掉电保存		

5.2.9. AT+ADV DAT1 查询、设置广播数据指令 (不保存)

指令	应答	参数
查询: AT+ADV DAT1?	+OK=[para]	Para: 不大于 26 字节 HEX
设置: AT+ADV DAT1=[para]	+OK: 成功 +ERR=[NUM]: 错误	
说明: 下次广播生效, 掉电不保存		

5.2.10. AT+ADV INTV 查询、设置广播间隙指令

指令	应答	参数
查询: AT+ADV INTV?	+OK=[para]	Para: 32~16000 ASCII 例: para=1600 1600*0.625ms=1s
设置: AT+ADV INTV=[para]	+OK: 成功 +ERR=[NUM]: 错误	
说明: 下次广播生效, 掉电保存		

5.2.11. AT+IBCNUUID 查询、设置 iBeacon UUID 指令

指令	应答	参数
查询: AT+IBCNUUID?	+OK=[para]	Para: 16 字节 HEX
设置: AT+IBCNUUID=[para]	+OK: 成功 +ERR=[NUM]: 错误	
说明: 立即生效, 掉电保存		

5.2.12. AT+IBCMAJOR 查询、设置 iBeacon Major 指令

指令	应答	参数
查询: AT+IBCMAJOR?	+OK=[para1]	Para1: 2 字节 HEX
设置: AT+IBCMAJOR=[para1]	+OK: 成功 +ERR=[NUM]: 错误	
说明: 立即生效, 掉电保存		

5.2.13. AT+IBCMMINOR 查询、设置 iBeacon Minor 指令

指令	应答	参数
查询: AT+IBCMMINOR?	+OK=[para1]	Para1: 2 字节 HEX
设置: AT+IBCMMINOR=[para1]	+OK: 成功 +ERR=[NUM]: 错误	
说明: 立即生效, 掉电保存		

5.2.14. AT+IBCNRSSI 查询、设置 iBeacon RSSI 指令

指令	应答	参数
查询: AT+IBCNRSSI?	+OK=[para]	Para: 1 字节 HEX
设置: AT+IBCNRSSI=[para]	+OK: 成功 +ERR=[NUM]: 错误	
说明: 立即生效, 掉电保存		

5.2.15. AT+NAME 查询、设置广播设备名指令

指令	应答	参数
查询: AT+NAME?	+OK=[para]	Para: 不大于 22 字节 HEX
设置: AT+NAME=[para]	+OK: 成功 +ERR=[NUM]: 错误	
说明: 下次广播生效, 掉电保存		

5.2.16. AT+NAME1 查询、设置广播设备名指令

指令	应答	参数
查询: AT+NAME1?	+OK=[para]	Para: 不大于 22 字节 HEX
设置: AT+NAME1=[para]	+OK: 成功 +ERR=[NUM]: 错误	
说明: 下次广播生效, 掉电不保存		

5.2.17. AT+CONMIN 查询、设置最小连接间隙指令

指令	应答	参数
查询: AT+CONMIN?	+OK=[para]	Para: ASCII 范围 6~3200 例: 8 8*1.25ms=10ms
设置: AT+CONMIN=[para]	+OK: 成功 +ERR=[NUM]: 错误	
说明: 下次连接生效, 掉电保存 注意: 最大连接间隙必须大于等于最小连接间隙		

5.2.18. AT+CONMAX 查询、设置最大连接间隙指令

指令	应答	参数
查询: AT+CONMAX?	+OK=[para]	Para: ASCII
设置: AT+CONMAX=[para]	+OK: 成功 +ERR=[NUM]: 错误	范围 6~3200 例: 8 8*1.25ms=10ms
说明: 下次连接生效, 掉电保存 注意: 最大连接间隙必须大于等于最小连接间隙		

5.2.19. AT+CONTO 查询、设置连接超时指令

指令	应答	参数
查询: AT+CONTO?	+OK=[para]	Para: ASCII
设置: AT+CONTO=[para]	+OK: 成功 +ERR=[NUM]: 错误	范围 100~3200 例: 500 500*10ms=5s
说明: 下次连接生效, 掉电保存		

5.2.20. AT+DISCON 断开连接指令

指令	应答	参数
查询: AT+DISCON	+OK	无
说明: 立即生效		

5.2.21. AT+CONSTA 查询连接状态指令

指令	应答	参数
查询: AT+CONSTA?	+OK=[para]	Para: Connected: 连接建立 Disconnect: 连接断开
说明: 立即生效		

5.2.22. AT+DATDLY 查询、设置数据输出延迟指令

指令	应答	参数
查询: AT+DATDLY?	+OK=[para]	Para: 0、1 ASCII
设置: AT+DATDLY=[para]	+OK: 成功 +ERR=[NUM]: 错误	0: 关闭 1: 开启
说明: 立即生效, 掉电保存		

5.2.23. AT+MAC 查询 MAC 地址

指令	应答	参数
查询: AT+MAC?	+OK=[para]	Para:6 字节 MAC 地址 HEX 例: F0E1D2C3B4A5
说明: 立即生效, 掉电保存		

5.2.24. AT+PEERMAC 查询连接设备 MAC 指令

指令	应答	参数
查询: AT+PEERMAC?	+OK=[para]	Para: 6 字节 MAC 地址 HEX 例: F0E1D2C3B4A5
说明: 立即生效		

5.2.25. AT+BOND 绑定 MAC 地址开关指令

指令	应答	参数
查询: AT+BOND?	+OK=[para]	Para:0,1 ASCII
设置: AT+BOND=[para]	+OK: 成功 +ERR=[NUM]: 错误	0: 绑定关闭 1: 绑定开启
说明: 立即生效, 掉电保存		

5.2.26. AT+BONDMAC 查询、设置绑定 MAC 地址指令

指令	应答	参数
查询: AT+BONDMAC?	+OK=[para]	Para: 6 字节 MAC 地址 HEX 例: F0E1D2C3B4A5
设置: AT+BONDMAC=[para]	+OK: 成功 +ERR=[NUM]: 错误	
说明: 立即生效, 掉电保存		

5.2.27. AT+SCAN 查询、设置广播扫描指令

指令	应答	参数
查询: AT+SCAN?	+OK=[para]	Para:0,1 ASCII
设置: AT+SCAN=[para]	+OK: 成功 +ERR=[NUM]: 错误	0: 关闭扫描 1: 开启扫描
说明: 立即生效, 掉电保存		

5.2.28. AT+VER 查询软件版本号指令

指令	应答	参数
查询: AT+VER?	+OK=[para]	Para:版本号 4字节 ASCII
说明: 立即生效		

5.2.29. AT+AUTH 查询、设置空中配置认证密码指令

指令	应答	参数
查询: AT+AUTH?	+OK: 成功 +ERR=[NUM]: 错误	Para: 6字节密码 ASCII/HEX
设置: AT+AUTH =[para]	+OK: 成功 +ERR=[NUM]: 错误	
说明: 1、重连生效, 掉电保存 2、认证成功前不可修改密码。 3、该指令仅空中配置使用。		

5.2.30. AT+PWR 查询、设置发射功率指令

指令	应答	参数
查询: AT+PWR?	+OK=[para]	Para: 0~2 ASCII 0: -23dBm 1: -17dBm 2: 0dBm
设置: AT+PWR =[para]	+OK: 成功 +ERR=[NUM]: 错误	
说明: 立即生效, 掉电保存		

5.2.31. AT+ONSLEEP 查询、设置上电睡眠指令

指令	应答	参数
查询: AT+ONSLEEP?	+OK=[para]	Para: 0、1 ASCII
设置: AT+ONSLEEP=[para]	+OK: 成功 +ERR=[NUM]: 错误	0: 关闭 1: 开启
说明: 立即生效, 掉电保存		

5.2.32. AT+DISCSLEEP 查询、设置连接断开后进入睡眠指令

指令	应答	参数
查询: AT+DISCSLEEP?	+OK=[para]	Para: 0、1 ASCII 0: 连接断开无变化 1: 连接断开进入睡眠
设置: AT+DISCSLEEP=[para]	+OK: 成功 +ERR=[NUM]: 错误	
说明: 立即生效, 掉电保存		

5.2.33. AT+SLEEP 立即进入睡眠指令

指令	应答	参数
查询: AT+SLEEP	+OK	无
说明: 立即生效		

5.2.34. AT+LOGMSG 查询、设置运行状态输出指令

指令	应答	参数
查询: AT+LOGMSG?	+OK=[para]	Para: 0、1 ASCII
设置: AT+LOGMSG=[para]	+OK: 成功 +ERR=[NUM]: 错误	0: 关闭 1: 开启
说明: 立即生效, 掉电保存		

5.2.35. AT+I00 读取 I00 输入指令

指令	应答	参数
查询: AT+I00?	+OK=[para]	Para: 1, 0 ASCII 1: 高电平 0: 低电平
说明: 立即生效		

5.2.36. AT+I01 读取 I01 输入指令

指令	应答	参数
查询: AT+I01?	+OK=[para]	Para: 1, 0 ASCII 1: 高电平 0: 低电平
说明: 立即生效		

5.2.37. AT+I02 设置 I02 输出指令

指令	应答	参数
查询: AT+I02=[para]	+OK: 成功 +ERR=[NUM]: 错误	Para: 1, 0 ASCII 1: 高电平 0: 低电平
说明: 1、立即生效, 掉电保存。2、下次上电后 I0 保持设置电平		

5. 2. 38. AT+IO3 设置 IO3 输出指令

指令	应答	参数
查询: AT+IO3=[para]	+OK: 成功 +ERR=[NUM]: 错误	Para: 1, 0 ASCII 1: 高电平 0: 低电平

说明: 1、立即生效, 掉电保存。2、下次上电后 IO 保持设置电平

5. 3. 蓝牙服务

服务 UUID	FFF0		
特征值	UUID	属性	描述
SLAVE CHANNEL	FFF1	read / notify	从机向主机发送数据通道
MAST CHANNEL	FFF2	read / write	主机向从机发送数据通道
CONFIG CHANNEL	FFF3	read / write / notify	空中配置通道

第六章. 快速应用

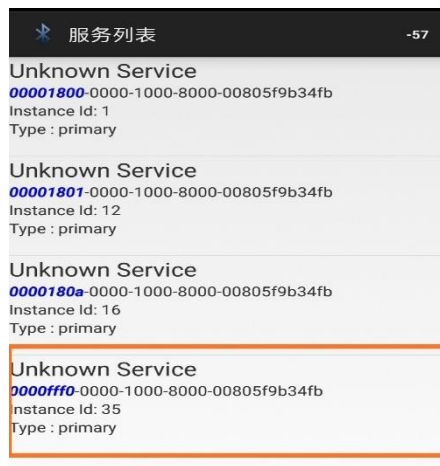
6. 1. 手机 app 与模块透传

使用安卓手机（系统版本 4.3 以上）或者苹果 IPHONE 4s 以上手机或具备 BLE 功能的 Ipad，与模块实现连接通讯。
以安卓手机为例

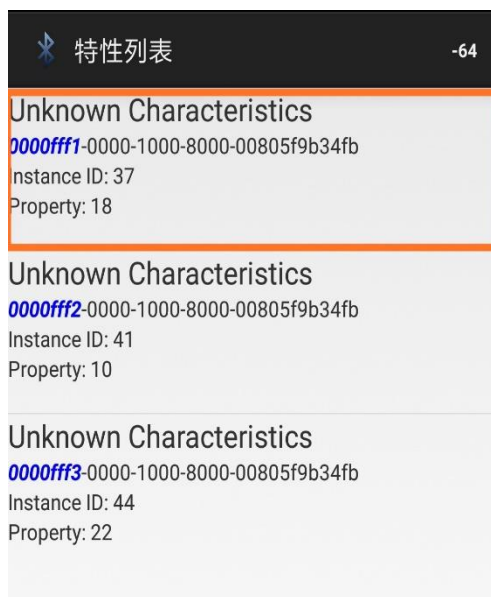
- 1. 安卓手机下载并安装“BLE 测试工具” APP
- 2. 打开“BLE 测试工具”，扫描周边广播包，在设备列表中，找到名为“E104-BT01”的蓝牙设备广播。



3. 点击该设备进行连接，即可进入该蓝牙设备的服务列表界面。



4. 点击 UUID 为“0000fff0”的服务，即可看到三个通信通道：fff1、fff2、fff3。
5. 点击 fff1 通道，并点击“开始通知”；此时打开串口调试工具，发送“0123456789”，即可在 fff1 通道界面看到接收的数据。

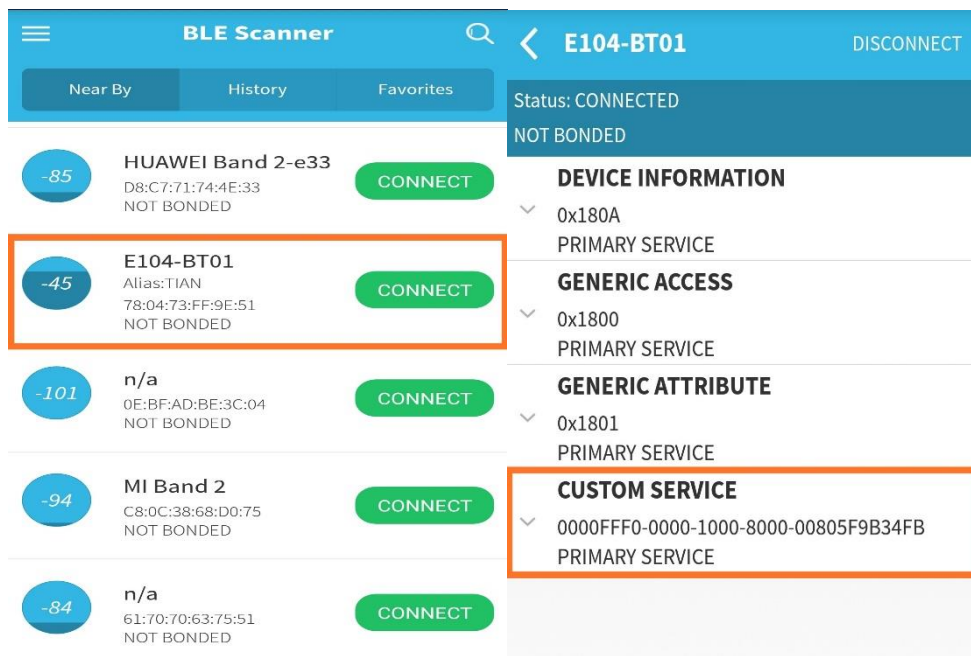


6. 点击 fff2 通道，并点击“写入”；填写并发送“0123456789”，即可在串口调试界面看到接收的数据。

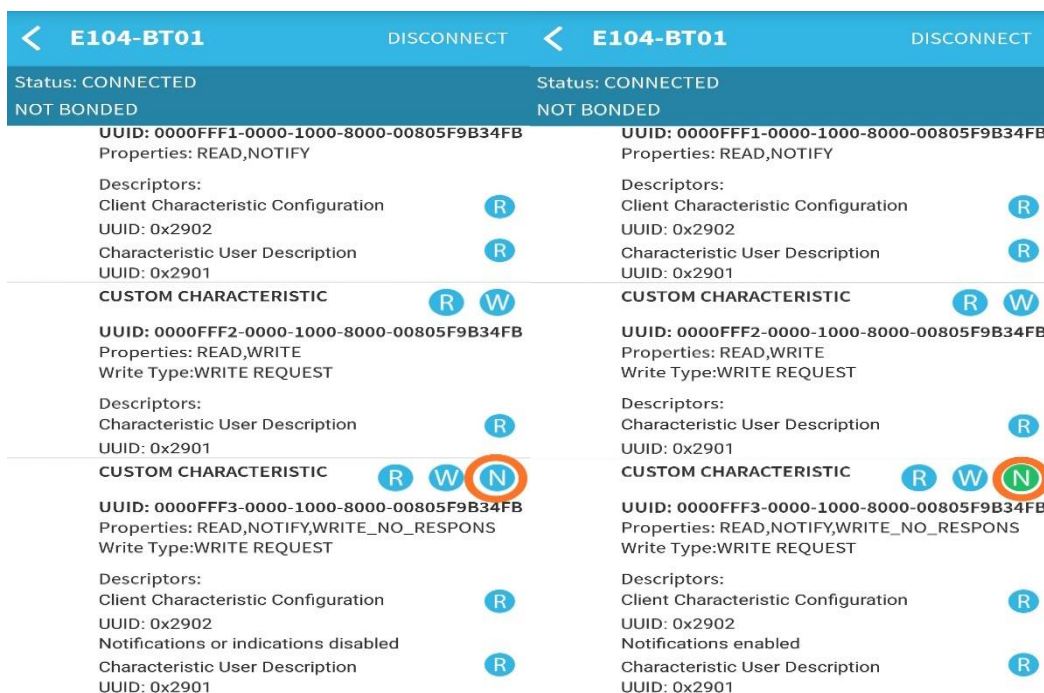


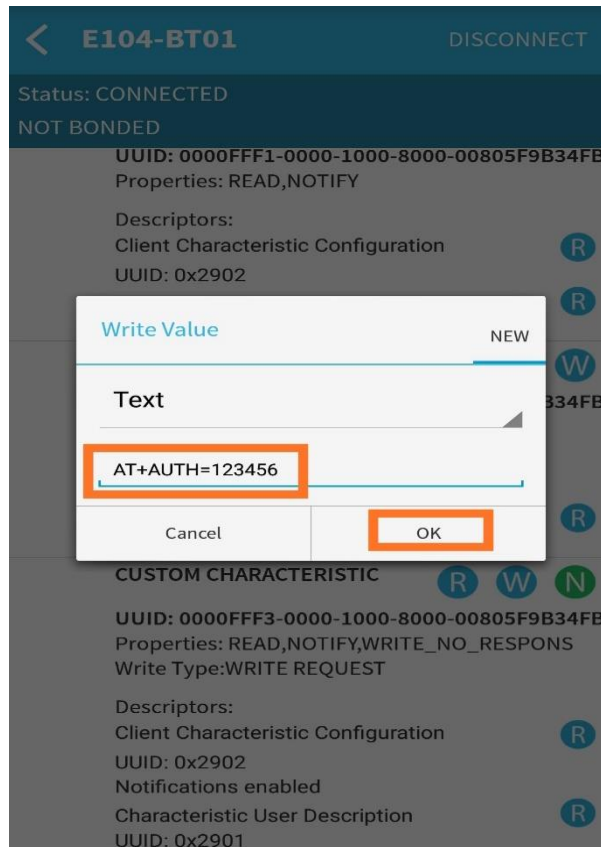
6.2. 手机 app 空中配置参数

1. 安卓操作系统，上位机软件 BLE_Scanner。
2. 打开“BLE_Scanner”，扫描周边广播包，在设备列表中，找到名为“E104-BT01”的蓝牙设备广播。点击“CONNECT”进行连接，找到并点击 UUID 为“FFF0”的服务。

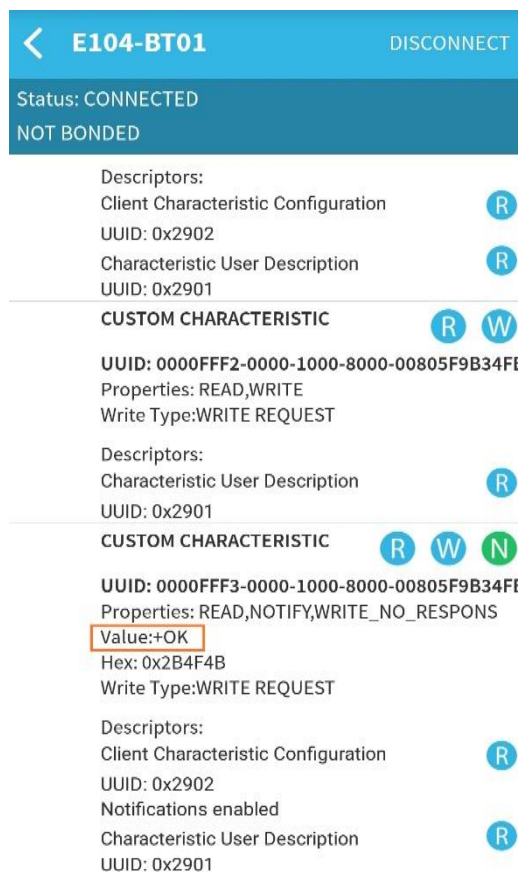


3. 先点击“FFF3”服务右上角的“N”图标；再点击“W”图标，在弹出的窗口处写入“AT+AUTH=123456”，接着点击“OK”即可。



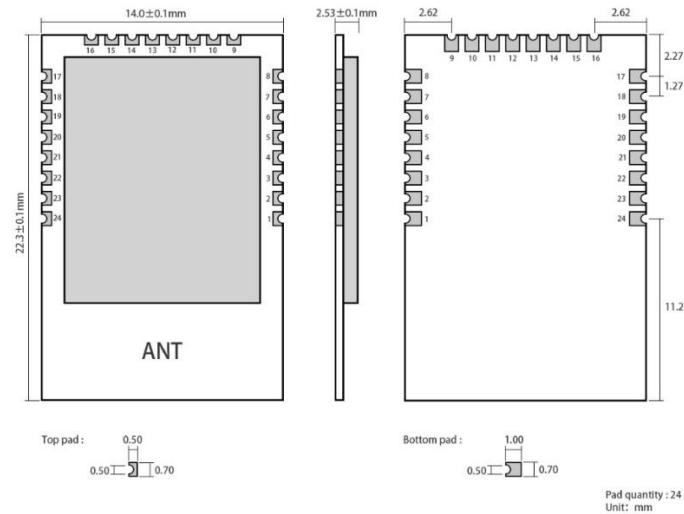


4. 当“value:”处返回“+OK”时，即表示空中配置认证成功。此时即可在“FFF3”服务中，通过点击“W”图标输入所有的 AT 指令。



第七章. 二次开发

7.1. 引脚定义



引脚序号	引脚名称	引脚方向	引脚用途
1	GND		地线，连接到电源参考地
2	VCC		供电电源，必须 2.0~3.6V 之间
3	P2.2	输入/输出	单片机 GPIO
4	P2.1	输入/输出	单片机 GPIO
5	P2.0	输入/输出	单片机 GPIO
6	P1.7	输入/输出	单片机 GPIO
7	P1.6	输入/输出	单片机 GPIO
8	SCL	输入/输出	I2C 时钟
9	SDA	输入/输出	I2C 数据
10	P1.5	输入/输出	单片机 GPIO
11	P1.4	输入/输出	单片机 GPIO
12	P1.3	输入/输出	单片机 GPIO
13	P1.2	输入/输出	单片机 GPIO
14	P1.1	输入/输出	单片机 GPIO
15	P1.0	输入/输出	单片机 GPIO
16	P0.7	输入/输出	单片机 GPIO
17	P0.6	输入/输出	单片机 GPIO
18	P0.5	输入/输出	单片机 GPIO
19	P0.4	输入/输出	单片机 GPIO
20	P0.3	输入/输出	单片机 GPIO
21	P0.2	输入/输出	单片机 GPIO
22	P0.1	输入/输出	单片机 GPIO
23	P0.0	输入/输出	单片机 GPIO
24	RESET_N	输入	复位端口

7.2. 程序烧录

序号	关键字	注意事项
1	烧录程序	<p>模块内置8051单片机，程序下载使用我司CC系列专用下载器 CC-Debugger（点击产品型号可打开链接），不能使用串口或其他任何JTAG、ISP、ICP 工具。</p> <p>用户可使用TI官方提供的BLE协议栈的基础上更改实现自己的功能，也可以直接下载编译好的HEX文件。</p> 
2	测试底板	我司暂时没有提供配套底板。

第八章. 常见问题

8.1. 传输距离不理想

- 当存在直线通信障碍时，通信距离会相应的衰减；
- 温度、湿度，同频干扰，会导致通信丢包率提高；
- 地面吸收、反射无线电波，靠近地面测试效果较差；
- 海水具有极强的吸收无线电波能力，故海边测试效果差；
- 天线附近有金属物体，或放置于金属壳内，信号衰减会非常严重；
- 功率寄存器设置错误、空中速率设置过高（空中速率越高，距离越近）；
- 室温下电源低压低于推荐值，电压越低发功率越小；
- 使用天线与模块匹配程度较差或天线本身品质问题。

8.2. 模块易损坏

- 请检查供电电源，确保在推荐供电电压之间，如超过最大值会造成模块永久性损坏；
- 请检查电源稳定性，电压不能大幅频繁波动；
- 请确保安装使用过程防静电操作，高频器件静电敏感性；
- 请确保安装使用过程湿度不宜过高，部分元件为湿度敏感器件；
- 如果没有特殊需求不建议在过高、过低温度下使用。

8.3. 误码率太高

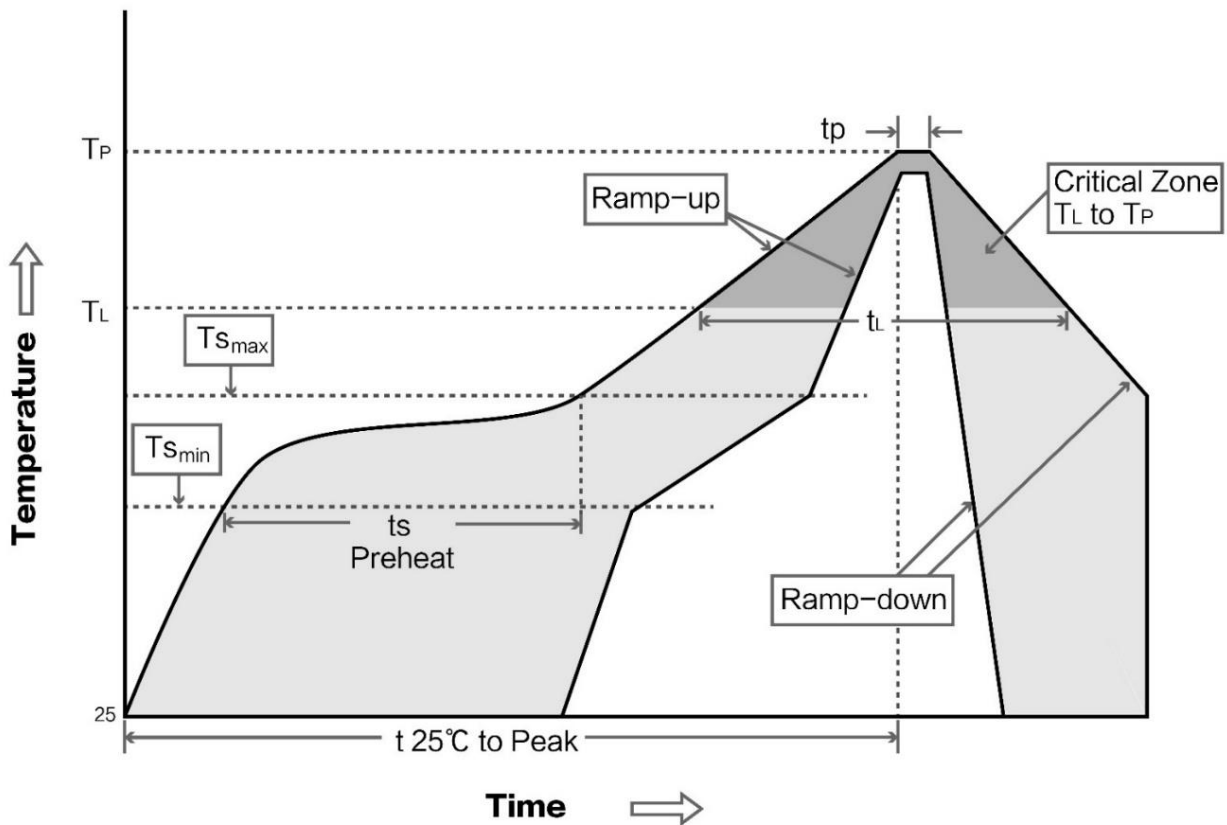
- 附近有同频信号干扰，远离干扰源或者修改频率、信道避开干扰；
- 电源不理想也可能造成乱码，务必保证电源的可靠性；
- 延长线、馈线品质差或太长，也会造成误码率偏高。

第九章. 焊接作业指导

9.1. 回流焊温度

Profile Feature	曲线特征	Sn-Pb Assembly	Pb-Free Assembly
Solder Paste	锡膏	Sn63/Pb37	Sn96.5/Ag3/Cu0.5
Preheat Temperature min (T _{smin})	最小预热温度	100°C	150°C
Preheat temperature max (T _{smax})	最大预热温度	150°C	200°C
Preheat Time (T _{smin} to T _{smax}) (ts)	预热时间	60-120 sec	60-120 sec
Average ramp-up rate (T _{smax} to T _p)	平均上升速率	3°C/second max	3°C/second max
Liquidous Temperature (T _L)	液相温度	183°C	217°C
Time (t _L) Maintained Above (T _L)	液相线以上的时间	60-90 sec	30-90 sec
Peak temperature (T _p)	峰值温度	220-235°C	230-250°C
Average ramp-down rate (T _p to T _{smax})	平均下降速率	6°C/second max	6°C/second max
Time 25°C to peak temperature	25°C到峰值温度的时间	6 minutes max	8 minutes max

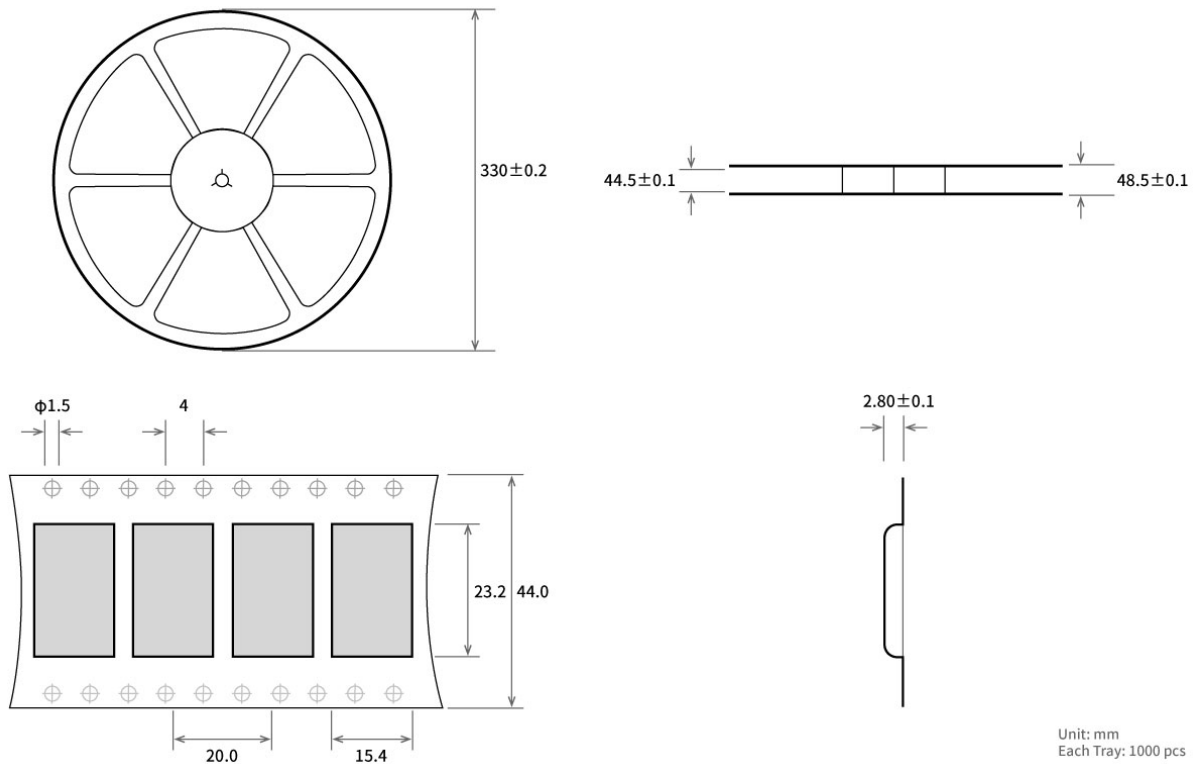
9.2. 回流焊曲线图



第十章. 相关型号

产品型号	芯片方案	工作频率 Hz	发射功率 dBm	通信接口	支持协议 BLE	产品尺寸 mm	天线 形式	功能特点
E72-2G4M05S1B	CC2640	2.4G	5	I/O	4.2	17.5*28.7	PCB/IPX	硬件资源/二次开发
E73-2G4M04S1A	nRF52810	2.4G	4	I/O	4.2/5.0	17.5*28.7	PCB/IPX	硬件资源/二次开发
E73-2G4M04S1B	nRF52832	2.4G	4	I/O	4.2/5.0	17.5*28.7	PCB/IPX	硬件资源/二次开发
E73-2G4M08S1C	nRF52840	2.4G	8	I/O	4.2/5.0	13*18	PCB/IPX	硬件资源/二次开发
E73-2G4M04S1D	nRF51822	2.4G	4	I/O	4.2	17.5*28.7	PCB/IPX	硬件资源/二次开发
E104-BT01	CC2541	2.4G	0	TTL	4.0	14*22	PCB	高性价比 支持二次开发
E104-BT02	DA14580	2.4G	0	TTL	4.2	14*22	PCB	业界最低功耗 高速连传 嗅探
E72-2G4M04S2B	CC2640	2.4G	2	TTL	4.2	14*23	PCB/IPX	内置 ARM 双核 多角色模式
E104-2G4U04A	CC2540	2.4G	0	USB	4.0	18*59	PCB	Dongle/协议分析仪

第十一章. 批量包装方式（编带）



修订历史

版本	修订日期	修订说明	维护人
1.0	2016-8-20	初始版本	Huaa
1.1	2017-1-30	内容更新	Huaa
1.2	2017-4-1	内容更新	Huaa
1.3	2017-8-22	内容更新	Huaa
1.4	2018-5-11	内容更新	Huaa
1.5	2018-8-4	内容更新	Huaa
1.6	2018-11-5	版本更新	Huaa
1.7	2019-2-20	错误修正	Ray
1.8	2019-3-11	版本更新	All

关于我们



销售热线：4000-330-990

公司电话：028-61399028

技术支持：support@cdebyte.com

官方网站：www.ebyte.com

公司地址：四川省成都市高新西区西芯大道4号创新中心 B333-D347



X-ON Electronics

Largest Supplier of Electrical and Electronic Components

Click to view similar products for [WiFi Modules](#) category:

Click to view products by [Ebyte](#) manufacturer:

Other Similar products are found below :

[E07-M1101S](#) [E104-BT10N](#) [E104-BT10G](#) [E22-400M30S](#) [E75-2G4M10S](#) [WT52832-S2](#) [WT-RA-01-V3.0](#) [WH-LTE-7S4 V2](#) [WH-BLE103a](#)
[W-V-05](#) [W-Z-03](#) [WMIOT602](#) [TW-03L](#) [NF-01-N](#) [NF-02-PA](#) [NF-02-PE](#) [AB-01](#) [AB-02](#) [TB-01](#) [TB-02](#) [DL-TXM119-PA](#) [DL-24N-S1](#)
[LSD4RF-2R714N10](#) [LSD4NBN-LB03000002](#) [LSD4BT-E92ASTD001](#) [LSD4RF-2F717N30](#) [LSD4NBN-LB03000003](#) [LSD4RF-2R717N40](#)
[LSD4WN-2L717M90](#) [LSD4WN-2I717M90](#) [M02003](#) [M02003-1](#) [LSD4BT-K53ASTD001](#) [LSD4BT-K55ASTD001](#) [ML2510](#) [L76](#) [ML5535](#)
[L72](#) [MS50SFB1C](#) [MS50SFB3C](#) [MS50SFA1C](#) [ESP32-WROVER-B\(8MB\)](#) [TW-02L](#) [TW-03L](#) [XR-50A](#) [CC2541](#) [DWM1000](#) [NF-01-S](#) [NF-03](#) [Ra-02](#)