



E104-BT02 产品规格书

DA14580 BLE4.2 低功耗 蓝牙转串口模块

目录

| | |
|------------------------|----|
| 第一章 概述..... | 2 |
| 1.1 简介..... | 2 |
| 1.2 特点功能..... | 2 |
| 1.3 应用场景..... | 2 |
| 第二章 规格参数..... | 3 |
| 2.1 极限参数..... | 3 |
| 2.2 工作参数..... | 3 |
| 第三章 尺寸与引脚定义..... | 4 |
| 第四章 推荐连线图..... | 5 |
| 第五章 工作模式..... | 5 |
| 5.1 低功耗模式..... | 5 |
| 5.2 唤醒模式..... | 5 |
| 5.3 配置模式..... | 5 |
| 5.4 数据有效指示..... | 6 |
| 5.5 角色切换..... | 6 |
| 5.6 MAC 地址绑定..... | 6 |
| 5.7 串口连传..... | 6 |
| 5.8 蓝牙包长配置..... | 6 |
| 5.9 UUID 配置..... | 7 |
| 5.10 蓝牙嗅探..... | 7 |
| 5.11 BEACON 数据可切换..... | 7 |
| 5.12 空中配置..... | 8 |
| 第六章 操作指令..... | 8 |
| 第八章 UUID 说明..... | 23 |
| 第九章 快速使用..... | 24 |
| 第十章 硬件设计..... | 27 |
| 第十一章 常见问题..... | 28 |
| 11.1 传输距离不理想..... | 28 |
| 11.2 模块易损坏..... | 28 |
| 11.3 误码率太高..... | 28 |
| 第十二章 焊接作业指导..... | 29 |
| 12.1 回流焊温度..... | 29 |
| 12.2 回流焊曲线图..... | 29 |
| 第十三章 相关型号..... | 30 |
| 第十四章 批量包装方式..... | 31 |
| 修订历史..... | 31 |
| 关于我们..... | 31 |

第一章 概述

1.1 简介

E104-BT02 是一款超高性价比的 1mW (0dBm) 串口转 BLE 模块，自带 PCB 板载天线，工作在 2.4GHz 频段，模块可使用串口收发蓝牙数据，降低了蓝牙应用的门槛。

E104-BT02 模块是成都亿佰特电子科技有限公司有限公司基于 Dialog 公司的 DA14580 芯片研发，模块集成了透传功能、主从一体，即拿即用。支持串口指令配置模块参数和功能，广泛应用于穿戴设备、家庭自动化、家庭安防、个人保健、智能家电、配饰与遥控器、汽车、照明、工业互联网等领域，模块具有稳定性高和超低的睡眠功耗，从机模式最低工作电流 2uA 以下（开启广播功能），可实现纽扣单电池供电。数据传输稳定高效，从机模式下，支持波特率最大 57600bps 的数据连传功能，是一款名副其实的数据透传模块。

E104-BT02 模块支持 BluetoothV4.2 标准，简单配置后可与符合蓝牙 4.2 协议的主机建立蓝牙连接，实现串口数据透传。模块支持主从角色配置，支持主从模块点对点连接实现数据快速透传功能，最大限度减少开发者的工作和项目开发时间。



1.2 特点功能

- 支持蓝牙 BLE 4.2 协议；
- 蓝牙业界最低功耗 DA14580 方案设计，完美支持电池应用；
- 支持最高波特率 57600 下高速连续传输，数据不分包，且不限数据包长度；
- 支持蓝牙嗅探功能；
- 支持 i beacon 和 beacon 同步广播；
- 支持串口唤醒；
- 支持开机自动连接；
- 支持全球免许可 ISM 2.4GHz 频段；
- 支持 250k~2Mbps 空中速率；
- 支持 16 位 UUID 和 128 位 UUID 自定义
- 自带 PCB 板载天线，无需外接天线。

1.3 应用场景

- 无线抄表无线传感
- 智能家居
- 工业遥控、遥测
- 智能楼宇、智能建筑
- 自动化数据采集
- 健康传感器
- 智能穿戴设备
- 智能机器人

第二章 规格参数

2.1 极限参数

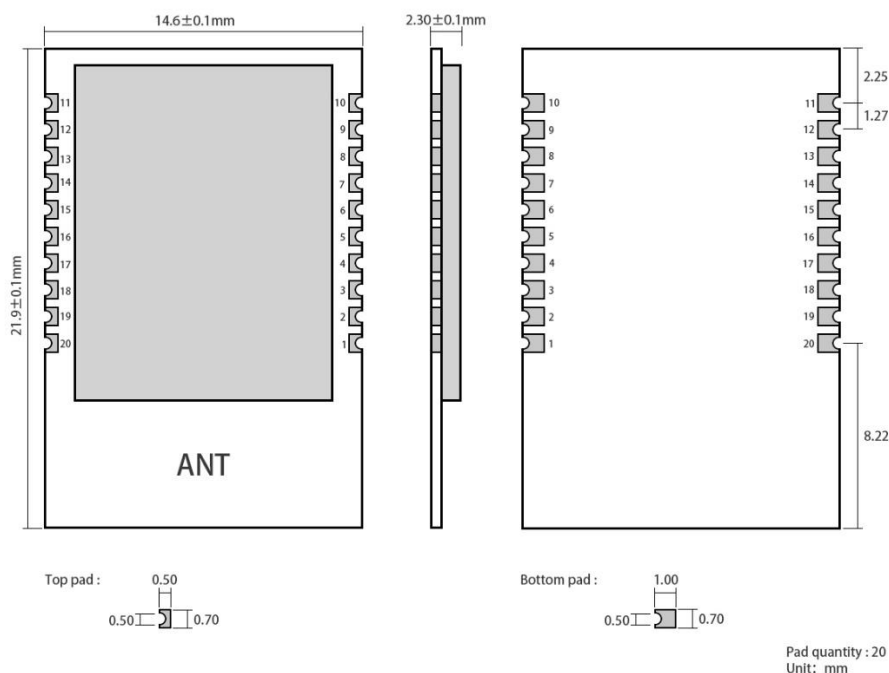
| 主要参数 | 性能 | | 备注 |
|------------|-----|-----|----------------|
| | 最小值 | 最大值 | |
| 电源电压 (V) | 0 | 3.6 | 超过 3.6V 永久烧毁模块 |
| 阻塞功率 (dBm) | - | 10 | 近距离使用烧毁概率较小 |
| 工作温度 (°C) | -40 | +85 | 工业级 |

2.2 工作参数

| 主要参数 | 性能 | | | 备注 |
|--------------|-----------|----------|---------|-----------------|
| | 最小值 | 典型值 | 最大值 | |
| 工作电压 (V) | 2.5 | 3.3 | 3.6 | ≥3.3V 可保证输出功率 |
| 通信电平 (V) | | 3.3 | | 使用 5V TTL 有风险烧毁 |
| 工作温度 (°C) | -40 | - | +85 | 工业级设计 |
| 工作频段 (MHz) | 2379 | - | 2496 | 支持 ISM 频段 |
| 功耗 | 发射电流 (mA) | 3.4 | | |
| | 接收电流 (mA) | | 3.7 | 软件关断 |
| | 休眠电流 (μA) | | 3 | |
| 最大发射功率 (dBm) | - | 0 | - | |
| 接收灵敏度 (dBm) | -93.5 | -94 | -94.5 | |
| 任意 I/O | VIL/VIH | GND/0.84 | GND/VCC | 0.36/VCC |
| | VOL/VOH | GND/1.88 | GND/VCC | 0.47/VCC |
| 休眠断开电流 (默认) | 1.7 | 13 | 614 | uA |
| 休眠连接电流 (默认) | 365 | 418 | 511 | uA |
| 唤醒连接电流 (默认) | 763 | 804 | 821 | uA |
| 唤醒断开电流 (默认) | 739 | 746 | 1143 | uA |
| 不广播 | 1.4 | 2.8 | 155 | 休眠 (默认) |
| | 738 | 738 | 738 | 唤醒 (默认) |

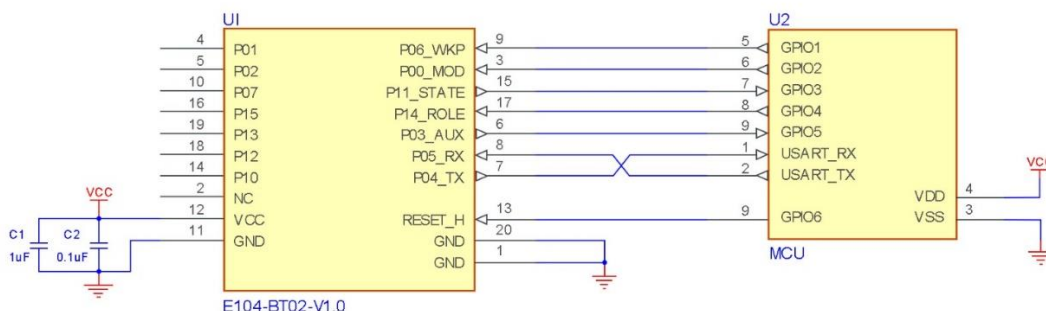
| 主要参数 | 描述 | 备注 |
|------|--------------|---------------------|
| 参考距离 | 70m | 晴朗空旷环境, 高度 2.5 米 |
| 发射长度 | 128Byte | |
| 蓝牙协议 | BLE4.2 | |
| 通信接口 | UART 串口 | 单片机所有 IO 引出, 详见芯片手册 |
| 封装方式 | 贴片式 | |
| 接口方式 | 1.27 mm | |
| 外形尺寸 | 14.6*21.9 mm | |
| 天线接口 | PCB 板载天线 | 等效阻抗约 50 Ω |

第三章 机械尺寸与引脚定义



| 引脚序号 | 引脚定义 | 引脚方向 | 引脚功能 | 说明 |
|------|---------|------|--------------|---|
| 1 | GND | - | 电源地 | 电源参考地。 |
| 2 | NC | - | 保留 | - |
| 3 | P00 | 输入 | 模式配置 (MOD) | 输入低电平，模块进入配置模式，输入高电平，模块进入透传模式（该引脚有内部上拉，默认工作在透传模式） |
| 4 | P01 | - | 保留 | - |
| 5 | P02 | - | 保留 | - |
| 6 | P03 | 输出 | 数据输出有效 (APP) | 指示串口数据输出有效，低电平指示数据传输，高电平表示数据传输完毕（详见 2.5 数据有效） |
| 7 | P04 | 输出 | 串口发送 | 模块对外输出串口数据 |
| 8 | P05 | 输入 | 串口接收 | 模块接收外部串口数据 |
| 9 | P06 | 输入 | 模块唤醒 (WKP) | 输入低电平，模块进入唤醒模式，高电平时间必须持续 6 秒以上，模块进入睡眠模式（该引脚有内部上拉，默认工作在睡眠模式） |
| 10 | P07 | - | 保留 | - |
| 11 | GND | - | 电源地 | 电源参考地 |
| 12 | VCC | - | 3.3V | 电源输入 |
| 13 | RESET_H | 输入 | 模块复位引脚 (RST) | 输入高电平模块进入硬件复位状态，输入低电平模块回复正常工作状态，该功能用于紧急情况下复位操作 |
| 14 | P10 | - | 保留 | - |
| 15 | P11 | 输出 | 连接状态 (STA) | 用于指示蓝牙连接状态，连接成功后引脚输出低电平，连接断开后输出高电平 |
| 16 | P15 | - | 保留 | - |
| 17 | P14 | 输入 | 角色选择引脚 | 用于配置模块角色。输入高电配置为从机角色，输入低电平配置为主机角色（该引脚有内部上拉，默认为从机角色，详见 5.5 角色切换） |
| 18 | P12 | - | 保留 | - |
| 19 | P13 | - | 保留 | - |
| 20 | GND | - | 电源地 | 电源参考地 |

第四章 推荐连线图



第五章 工作模式

5.1 低功耗模式

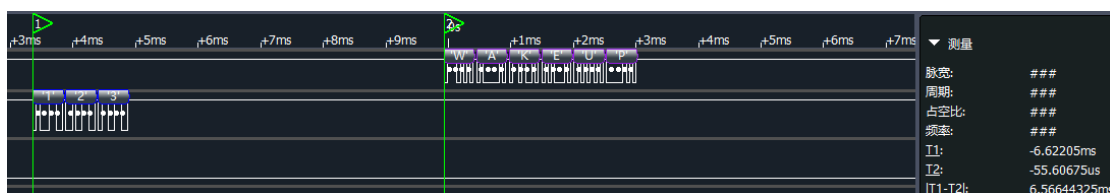
在任何情况下，WKP（P06）输入上升沿，模块将进入睡眠模式整机功耗降低，如果指令<WSMON>开启了模式反馈，进入睡眠前串口输出”SLEEP”。该模式下串口停止数据接收，但蓝牙接收不受影响，即蓝牙接收到数据后会通过串口正常透传输出。

说明：

- 1)、如果蓝牙已建立连接，进入低功耗模式后，可执行<DISCONNECT>指令，则立即断开当前连接；该功能可以用于外部 MCU 收发完成后，快速断开蓝牙连接并进入低功耗模式。
- 2)、主、从机进入低功耗模式后，其蓝牙扫描和蓝牙广播功能不受影响。

5.2 唤醒模式

在任何情况下，WKP（P06）或串口 RX 引脚（可选择指令<COMWKPON>配置开启串口唤醒）输入下降沿，模块从低功耗模式唤醒，如果指令<WSMON>开启了模式反馈，唤醒后串口会自动输出 WAKEUP，通知用户唤醒操作成功。从检测到下降沿到模块唤醒完成约 7 毫秒，期间透传功能暂时无效，直到系统唤醒成功后系统恢复正常。



5.3 配置模式

在唤醒模式下，拉低 MOD (P00) 引脚模块进入配置模式，该模式下串口 RX 脚接收到的任何数据均被视为配置指令，即透传功能无效。

说明：

- 1)、如果当前已经成功建立了蓝牙连接，主机通过蓝牙通道“CENTER DATA BUFF”发送的任何数据将不被透传，同时通道“BLE DATA BUFF”会收到反馈信息“<CONFIG MODE BUSY>”，提示从机正处于配置模式，不能接收任何数据。
- 2)、配置模式下，对模块的所有配置操作掉电后均保存，下次上电后使用新的配置数据运行

5.4 数据有效指示

蓝牙从机收到数据后通过串口透传输出，为了保证用户 MCU 能正确接收，模块串口输出第一个数据字节的起始位，前约 10 毫秒 APP (P03) 引脚将输出低电平指示数据有效，直到数据发送完毕 APP 恢复高电平。如图所示：

说明：1)、数据输出有效功能，可指令<APPON>/<APPOFF>选择开启或关闭



5.5 角色切换

模块可配置为主机或从机角色，上电后约 160 毫秒开始读取 P14 引脚电平信号，如果检测到低电平输入，模块将配置为主机角色，高电平配置为从机角色，如果该引脚悬空，则由模块内部的上拉电阻配置为从机角色。角色配置过程仅在模块上电初始化过程有效，上电完成后角色固定不变，直到下次重启后重新检测角色配置。

说明：

1)、模块选择主机角色，扫描功能开启后，将自动开始扫描周围的从机设备，直到检测到有效（如果指令<BONDMAC>配置了地址绑定功能，则只能连接到指定 MAC 地址的从机设备）从机设备，然后自动完成蓝牙连接。

2)、模块工作在从机角色，广播功能开启后将以配置的广播间隙向周围发送广播数据包，等待蓝牙主机发起连接。

5.6 MAC 地址绑定

模块支持蓝牙 MAC 地址绑定连接功能，该功能通过指令<BONDMAC>指定与其连接设备的 MAC 地址。当主机模块设定了绑定地址，在完成连接之前，主机首先检索从机设备的地址是否与绑定设置地址一致，只有被绑定的设备才能完成连接。同样，当从机模块设定了绑定连接地址，在接受主机连接请求之前检索主机 MAC 地址是否为绑定地址，当地址匹配成功后连接建立，否则从机将继续广播。执行指令<DISBOND>将关闭 MAC 绑定功能，关闭后从机可以接收任何主机的连接请求，主机也将连接上任何有效范围内的从机设备。

说明：MAC 地址绑定功能用于在复杂环境下定向连接。如，主机设备在其有效扫描范围内存在多个从机，主机可以过滤从机设备实现定向连接。

5.7 串口连传

从机模块支持透明连续发送，唤醒模式下，可设置串口波特率最高 57600bps，实现连续传输。也就是说，从机设置的波特率不超过 57600bps，无论串口收到的数据包有多大，甚至是连续不断的数据流，可连续发送，不会出现异常丢包现象，该功能在真正意义上实现了串口透明连传。

说明：从机模块收到蓝牙数据后串口透传输出，受“数据有效指示”功能影响，串口会延迟数据输输出，关闭“数据有效指示”可提高数据吞吐速度。

5.8 蓝牙包长配置

模块支持蓝牙 4.2 的长包标准，可指令<MTU>配置蓝牙单包数据包长，默认 20 字节，可选 20~128 字节，增加包长可实现蓝牙的大包数据传输。

说明：包长配置后，在下次蓝牙连接时生效。

5.9 UUID 配置

模块支持 UUID 灵活配置，可指令<UUID128EN> 开启 128 位 UUID 功能，通过指令<SVRUUID>、<RXUUID>、<TXUUID>可分别自定义透传服务 UUID、接收特征字段 UUID、发送特征字段 UUID。该功能可解决与 APP 通讯 UUID 不匹配的问题，满足更多自定义需求，实用性更广。

5.10 蓝牙嗅探

该模块支持主机状态下蓝牙嗅探功能，主机配置模式下指令<STARTSNIF>开启蓝牙嗅探，模块自动嗅探周边蓝牙广播数据包，并通过串口输出获取的蓝牙信息，输出格式为 MAC（6 字节）+RSSI（1 字节）共 7 字节十六进制数据。（特别说明：该功能在主机模式下均有效，且与蓝牙是否建立连接无关，也就是说允许蓝牙连接状态下开启嗅探功能。）

说明：

- 1)、嗅探功能仅在蓝牙主机角色下、配置模式有效。
- 2)、广播包嗅探速度可通过指令<SCANGAP>/<SCANWN>配置，间隙越短，窗口越大，嗅探反应越迅速。

5.11 Beacon 数据可切换

从机模块，可指令“<ADVDATA>”和“<IBACON>”分别配置，普通广播数据和 Ibeacon 广播数据，广播开启后，模块以配置的广播间隙为固定间隔时间，每广播 3 条普通广播数据包，切换广播 3 条 Ibeacon 广播数据包，以此循环。该功能实现了普通广播和 Ibeacon 广播同步发送，能达到无缝衔接的效果。

另外可通过指令<ADVSUST>配置为广播不切换功能，即关闭了 ibeacon 和普通 beacon 切换广播机制，而设置为固定广播模式；

默认出厂配置启用了 Beacon 数据切换模式

说明：

- 1)、Ibeacon 数据格式如下：

| Ibeacon Data | | | | |
|--------------------------|-----------------|------------------------|------------------------|--------------------|
| 0-8 | 9-24 | 25、26 | 27、28 | 29 |
| Ibeacon Prefix 9bytes | UUID 16bytes | Major Number 2bytes | Minor Number 2bytes | Tx Power 1bytes |

Ibeacon Prefix:特定字节

UUID: 用来区分同一组 Beacon 设备的 ID 号，相同组设备使用相同的 ID 号

Major: 用于将相关的 Beacon 标示为一组

Minor: 每个设备的 ID 号

Tx Power: 1 米测得的信号强度值，可以用来测距。

- 2)、普通广播数据包格式：

| 0-3 | 4-N |
|------------|------------------|
| 03 03 FFF0 | Manufacture DATA |

- 3)、固定广播数据包格式：

| |
|------------------|
| N |
| Manufacture DATA |

5.12 空中配置

模块支持空中配置功能，从机状态下建立蓝牙连接后，主机可访问透传服务(FFF0)下的“BLE DATA CONFIG”特征值。配置步骤如下：

- 1)、空中配置登录认证，发送指令<PWDXXXXXX>，其中 XXXXXX 为登录密码，默认 123456，成功后返回<OK>。
- 2)、执行参数配置，指令与串口配置指令一致。
- 3)、断开蓝牙连接。

说明：

- 1)、<PWDXXXXXX>指令操作失败后，会立即退出当前登录状态，即需要重新登录成功后才能继续配置操作。
- 2)、<RESTORE>指令执行后，登录密码恢复默认设置。

第六章 操作指令

注意：在发送操作指令前，首先保证模块处于唤醒模式，同时进入配置状态，否则将无法接收配置指令。

说明：

- 1、指令格式：全部操作指令格式均使用前缀符号'<'、后缀符号'>'，指令格式为 <指令>；
如发送读取串口波特率，其格式为 <COMBAUD>；

2、指令返回

| 返回值 | 说明 |
|-------------|------------------|
| INVALID_ERR | 无法识别的指令 |
| HT_ERR | 指令无法识别或缺少指令前后缀符号 |
| LEN_ERR | 参数长度超出范围 |
| OK | 执行正确 |

3、出厂参数配置

| | | |
|------|--------------------|-----------|
| 其他 | 波特率 | 19200bps |
| | 校验 | 无 |
| | 停止位 | 1 |
| | 空中配置密码 | 123456 |
| | 串口唤醒 | 关闭 |
| | 数据输出指示 | 开启 |
| | 蓝牙包长 | 20 |
| | 蓝牙绑定 | 关闭 |
| 透传服务 | UUID | 16 位 |
| | 透传 UUID | 0xFFF0 |
| | BLE DATA BUFF UUID | 0xFFF1 |
| | CENTER UUID BUFF | 0xFFF2 |
| | BLE DATA CONFIG | 0xFFF3 |
| 从机角色 | 广播功能 | 开启 |
| | 模块名 | E104-BT02 |
| | 广播间隙 | 1 秒 |

| | | |
|--------|----------------|---|
| | 最小连接间隙 | 10 毫秒 |
| | 最大连接间隙 | 10 毫秒 |
| | 连接超时 | 5 秒 |
| | 普通广播数据 | 02 01 06 03 03 58 69 05 FF 01 02 03 05 |
| | Ibeacon 广播数据 | 02 01 06 1A FF 4C 00 02 15 52 41 44 49 55 00 4E 45 54 57 4F 52 4B 53 43 4F 00 01 00 02 D2 |
| | Eddystone 广播数据 | 02 01 06 03 03 AA FE 0C 16 AA FE 00 63 64 65 62 79 74 65 07 |
| | 厂商名 | CDEBYTE |
| | 设备串号 | 160705000004 |
| | SYSTEM ID | 与 MAC 地址相同 |
| | 主机角色 | 扫描间隙 |
| 扫描窗口 | | 10 毫秒 |
| 最小连接间隙 | | 10 毫秒 |

6.1 模块复位指令

| 指令 | 说明 |
|---------|---|
| <RESET> | 重启 BLE 协议栈（与引脚复位不同，该仅对协议栈做复位操作，缓存数据将保留） |
| 无返回 | |

6.2 恢复出厂模式

| 指令 | 说明 |
|-----------|------------|
| <RESTORE> | 所有参数恢复出厂设置 |
| 成功，返回<OK> | |

6.3 串口波特率配置指令

| 指令 | 说明 |
|---|---|
| <BAUDxxx> | 配置由 xxx（ASCII 码）指定设备串口波特率 可选波特率为 4800、9600、19200、38400、57600、115200、256000 |
| 参数超出范围后，返回<RANGE_ERR>，成功，返回<OK> 特别说明：该配置立即保存，但只有在退出配置模式后才生效 57600bps (包含) 以下从机到主机可实现不间断连传 | |

6.4 读串口波特率指令

| 指令 | 说明 |
|---------------------------|-----------|
| <COMBAUD> | 读取当前波特率配置 |
| 如，波特率为 19200bps，返回<19200> | |

6.5 串口停止位配置指令

| 指令 | 说明 |
|------------|--|
| <xSB> | 配置由 x (ASCII 码) 指定的串口停止位个数，可选 1、2 个停止位 |
| 成功，返回<OK>; | 特别说明：该配置立即保存，但只有在退出配置模式后才生效 |

6.6 读串口停止位指令

| 指令 | 说明 |
|------------------------|-----------|
| <STOPBIT> | 读取串口停止位配置 |
| 如， 1 个停止位，返回<STOPBIT1> | |

6.7 串口校验位配置指令

| 指令 | 说明 |
|------------|-----------------------------|
| <PEVEN> | 串口偶校验 |
| <PODD> | 串口奇校验 |
| <PNO> | 串口无校验 |
| 成功，返回<OK>; | 特别说明：该配置立即保存，但只有在退出配置模式后才生效 |

6.8 读串口校验类型

| 指令 | 说明 |
|--|-----------|
| <PARITY> | 读取串口校验位配置 |
| 如，无校验 返回<NOP>，偶校验 返回<EVENP>，奇校验 返回<ODDP> | |

6.9 开启广播指令

| 指令 | 说明 |
|------------|------|
| <STARTADV> | 开启广播 |
| 成功，返回<OK> | |

6.10 停止广播指令

| 指令 | 说明 |
|-----------|------|
| <STOPADV> | 停止广播 |
| 成功，返回<OK> | |

6.11 查询广播状态

| 指令 | 说明 |
|---|----------|
| <ADVSTATE> | 读取当前广播状态 |
| 如，广播开启，返回<ADVON>，关闭，返回<ADVOFF> 特别说明：广播开启后，在任何情况下（包括睡眠模式），模块将按照配置的广播间隙进行周期广播 该指令只支持从机角色，从机发送指令返回 <INVALID_ERR> | |

6.12 设置普通广播数据

| 指令 | 说明 |
|---|---|
| <ADVDATAxxx> | 配置由 xxx（ASCII 码）指定的最多 22 字节（16 进制）广播数据，并在下一个广播周期中更新数据，如果 xxx 未指定将清空广播数据 |
| 广播数据长度超出范围后，返回<RANGE_ERR>，成功，返回<OK> 特别说明：普通广播与 IBeacon 广播可以共同广播，即每广播 2 条普通广播数据，切换广播 2 条 IBeacon 广播数据 | |

6.13 设置 IBeacon 广播数据

| 指令 | 说明 |
|---|---|
| <IBACONxxx> | 配置由 xxx（ASCII 码）指定的最多 25 字节（16 进制）广播数据，并在下一个广播周期中更新数据，如果 xxx（ASCII 码）未指定将清空广播数据 |
| 广播数据长度超出范围后，返回<RANGE_ERR>，成功，返回<OK> 特别说明：普通广播与 IBeacon 广播可以共同广播，即每广播 2 条普通广播数据，切换广播 2 条 IBeacon 广播数据 | |

6.14 设置固定广播数据

| 指令 | 说明 |
|--------------|---|
| <ADVCASTxxx> | 配置由 xxx（ASCII 码）指定的最多 26 字节（16 进制）广播数据，并在下一个广播周期中更新数据，如果 xxx 未指定将清空广播数据 |
| 成功，返回<OK> | |

6.15 设备名设置

| 指令 | 说明 |
|--------------------------------------|--|
| <NAMExxx> | 配置由 xxx (ASCII 码) 指定的最多 18 字节 (ASCII 码) 的设备名, 未连接状态在下一个广播周期中更新广播数据, 连接状态在断开后更新 |
| 设备名长度超出范围, 返回<RANGE_ERR>, 成功, 返回<OK> | |

6.16 读设备名

| 指令 | 说明 |
|----------------------------------|-------|
| <MNAME> | 读取设备名 |
| 如, 设备名为 E104-BT02, 返回<E104-BT02> | |

6.17 设置厂商名

| 指令 | 说明 |
|--------------------------------------|--|
| <FACxxx> | 设置由 xxx (ASCII 码) 指定的最多 18 字节 (ASCII 码) 的厂商名, 立即更新 |
| 设备名长度超出范围, 返回<RANGE_ERR>, 成功, 返回<OK> | |

6.18 读厂商名

| 指令 | 说明 |
|------------------------------|-------|
| <FNAME> | 读取厂商名 |
| 如, 设备名为 CDEBYTE, 返回<CDEBYTE> | |

6.19 设置软件版本号

| 指令 | 说明 |
|--------------------------------------|--|
| <SOFTxxx> | 设置由 xxx (ASCII 码) 指定的最多 18 字节 (ASCII 码) 的软件版本号, 立即更新 |
| 设备名长度超出范围, 返回<RANGE_ERR>, 成功, 返回<OK> | |

6.20 读软件版本号

| 指令 | 说明 |
|------------------------------|---------|
| <SVER> | 读取软件版本号 |
| 如，设软件版本号为 VER1.0，返回<SVER1.0> | |

6.21 设置硬件版本号

| 指令 | 说明 |
|-----------------------------------|---|
| <HARDxxx> | 设置由 xxx（ASCII 码）指定的最多 18 字节（ASCII 码）的硬件版本号，立即更新 |
| 设备名长度超出范围，返回<RANGE_ERR>，成功，返回<OK> | |

6.22 读硬件版本号

| 指令 | 说明 |
|------------------------------|---------|
| <HVER> | 读取硬件版本号 |
| 如，设硬件版本号为 VER1.0，返回<HVER1.0> | |

6.23 设置模块 SN 号

| 指令 | 说明 |
|-----------------------------------|---|
| <SNxxx> | 设置由 xxx（ASCII 码）指定的最多 18 字节（ASCII 码）的模块 SN 号，立即更新 |
| 设备名长度超出范围，返回<RANGE_ERR>，成功，返回<OK> | |

6.24 读模块 SN 号

| 指令 | 说明 |
|--|-----------|
| <MSN> | 读取模块 SN 号 |
| 如，设硬件版本号为 160705000004，返回<N160705000004> | |

6.25 设置 System ID

| 指令 | 说明 |
|---|---|
| < SYSIDx> | 配置由 x (ASCII 码) 指定的 8 字节 (16 进制) 数据, 默认与 MAC 地址相同 |
| 数据长度超出范围后, 返回<RANGE_ERR>, 成功, 返回<OK> 如, <SYSID0102030405060708> <OK> | |

6.26 查询 System ID

| 指令 | 说明 |
|---|--------------|
| < MSYSID> | 读取 System ID |
| 数据长度超出范围后, 返回<RANGE_ERR>, 成功, 返回<OK> 如, <SYSID0102030405060708> <OK> | |

6.27 设置模块编号

| 指令 | 说明 |
|------------|--------|
| < MODNB> | 设置模块编号 |
| 成功, 返回<OK> | |

6.28 查询模块编号

| 指令 | 说明 |
|------------|--------|
| < MMODNB> | 查询模块编号 |
| 成功, 返回<OK> | |

6.29 设置广播间隙

| 指令 | 说明 |
|-----------------------------------|---|
| <ADVGAPxxx> | 设置由 xxx (ASCII 码) 指定的广播间隙, 范围 32~16000, 对应 20 毫秒~10 秒 |
| 参数超出范围, 返回<RANGE_ERR>, 成功, 返回<OK> | |

6.30 读广播间隙

| 指令 | 说明 |
|-----------------------|----------------------------------|
| <AGAP> | 读取广播间隙配置，范围 6~3200 对应 7.5 毫秒~4 秒 |
| 如，广播间隙为 1 秒，返回<A1600> | |

6.31 设置最大连接间隙

| 指令 | 说明 |
|--|---|
| <CONMAXxxx> | 设置由 xxx（ASCII 码）指定的最大连接间隙，范围 6~3200 对应 7.5 毫秒~4 秒 |
| 参数超出范围返回<RANGE_ERR>，成功返回<OK> 特别说明：最大连接间隙必须大于或等于最小连接间隙 | |

6.32 读最大连接间隙

| 指令 | 说明 |
|-----------------------|----------|
| <MAXCGAP> | 读取最大连接间隙 |
| 如，广播间隙为 10 毫秒，返回<CX8> | |

6.33 设置最小连接间隙

| 指令 | 说明 |
|---|---|
| <CONMINxxx> | 设置由 xxx（ASCII 码）指定的最小连接间隙，范围 6~3200 对应 7.5 毫秒~4 秒 |
| 参数超出范围，返回<RANGE_ERR>，成功，返回<OK> 特别说明：最小连接间隙必小于或等于最大连接间隙 | |

6.34 读最小连接间隙

| 指令 | 说明 |
|-----------------------|----------|
| <MINCGAP> | 读取最小连接间隙 |
| 如，连接间隙为 10 毫秒，返回<CN8> | |

6.35 设置连接超时

| 指令 | 说明 |
|-----------------------------------|--|
| <TIMEOUTxxx> | 设置由 xxx (ASCII 码) 指定的连接超时, 范围 10~3200 对应 100 毫秒~32 秒 |
| 参数超出范围, 返回<RANGE_ERR>, 成功, 返回<OK> | |

6.36 读连接超时

| 指令 | 说明 |
|--------------------------|---------|
| <CTIMEOUT> | 读连接超时设置 |
| 如, 连接间超时 5 秒, 返回< T500 > | |

6.37 断开当前连接

| 指令 | 说明 |
|--|-------------|
| <DISCONNECT> | 断开当前连接已连接设备 |
| 当前已建立连接, 返回<OK>, 未建立连接, 返回<DISCONNECTED> | |

6.38 查询蓝牙连接状态

| 指令 | 说明 |
|--|------------|
| <STATE> | 查询当前蓝牙连接状态 |
| 当前处于连接状态, 返回<CONNECTED>, 未连接状态, 返回<DISCONNECTED> | |

6.39 查询本地 MAC 地址

| 指令 | 说明 |
|--|-----------------------------|
| <MAC> | 读取本地的 MAC 地址 (共 6 字节 16 进制) |
| 如, 模块 MAC 地址为 010203040506, 返回结果 0x3C 0x01 0x02 0x03 0x04 0x05 0x06 0x3E (其中 0x3C 对应 '<'、0x3E 对应 '>', 0x01 0x02 0x03 0x04 0x05 0x06 对应设备 MAC 地址) | |

6.40 查询已连接设备 MAC 地址

| 指令 | 说明 |
|--|--------------------------|
| <PEERMAC> | 读取与本地连接设备的 MAC 地址（16 进制） |
| 连接状态，返回<xxx>，xxx（16 进制）为连接设备 MAC 地址，未连接状态，返回< DISCONNECTED > | |

6.41 设置绑定连接的 MAC 地址

| 指令 | 说明 |
|---|--|
| <BONDMACxxx> | 设定由 xxx（16 进制）指定的 6 字节 MAC 连接过滤地址，即只接收设定 MAC 地址设备的连接请求 |
| 参数超出范围，返回<RANGE_ERR>，成功，返回<OK> | |
| 贴别说明：该功能可用于在环境中存在多个连接请求的情况下，选择 MAC 匹配连接 | |

6.42 读设定的绑定 MAC 地址

| 指令 | 说明 |
|---|-----------------------|
| <RBMAC> | 读取设定的 MAC 过滤地址（16 进制） |
| 如，过滤地址为 010203040506，返回< B010203040506 >（16 进制） | |

6.43 关闭 MAC 地址过滤

| 指令 | 说明 |
|-----------|--------------------------------|
| <DISBOND> | 关闭 MAC 地址过滤功能，即接收任意 MAC 主机连接请求 |
| 成功，返回<OK> | |

6.44 开启模式反馈

| 指令 | 说明 |
|-----------|---|
| <WSMON> | 开启模式反馈功能。 切换到睡眠模式串口输出“SLEEP”，切换到唤醒模式输出“WAKEUP” |
| 成功，返回<OK> | |

6.45 关闭模式反馈

| 指令 | 说明 |
|-----------|----------|
| <WSMOFF> | 关闭模式反馈功能 |
| 成功，返回<OK> | |

6.46 启动扫描

| 指令 | 说明 |
|---|----------|
| <STARTSCAN> | 启动主机扫描功能 |
| 成功，返回<OK> | |
| 注意：1、该指令为主机角色使用，从机角色状态不支持改操作，返回<INVALID_ERR> 2、开启扫描功能会增加主机功耗 | |

6.47 停止扫描

| 指令 | 说明 |
|---|-----------|
| <STOPSCAN> | 关闭主机扫描功能。 |
| 成功，返回<OK> | |
| 注意：1、该指令为主机角色使用，从机角色状态不支持改操作，返回<INVALID_ERR> 2、开启扫描功能会增加主机功耗 | |

6.48 读扫描状态

| 指令 | 说明 |
|--------------------------------------|----------------|
| <SCANSTATE> | 主机角色返回当前扫描使能状态 |
| 如：扫描功能开启，返回<SCANON>，扫描关闭，返回<SCANOFF> | |

6.49 设置扫描间隙

| 指令 | 说明 |
|-----------------------------------|---|
| <SCANGAPxxx> | 配置由 xxx（ASCII 码）指定数据， x 取值范围 20-10000 设置扫描间隙，范围 20ms-10s |
| 数据长度超出范围后，返回<RANGE_ERR>，成功，返回<OK> | |

6.50 查询扫描间隙

| 指令 | 说明 |
|----------------------------|--------|
| <SGAP> | 查询扫描间隙 |
| 如，扫描间隙为 20 毫秒，返回< SGAP 20> | |

6.51 设置扫描窗口时间

| 指令 | 说明 |
|-----------|---|
| <SCANWND> | 配置由 xxx（ASCII 码）指定数据， x 取值范围 10-10000 设置扫描间隙，范围 10ms-10s |
| 成功，返回<OK> | |

6.52 查询扫描窗口时间

| 指令 | 说明 |
|---------------------------|----------|
| <SWND> | 查询扫描窗口时间 |
| 如，扫描间隙为 20 毫秒，返回< SWND20> | |

6.53 开启嗅探功能

| 指令 | 说明 |
|-------------|--------|
| <STARTSNIF> | 开启嗅探功能 |
| 成功，返回<OK> | |

6.54 关闭嗅探功能

| 指令 | 说明 |
|------------|--------|
| <STOPSNIF> | 关闭嗅探功能 |
| 成功，返回<OK> | |

6.55 读取当前 RSSI 值

| 指令 | 说明 |
|---|------------------------------|
| <RSSI> | 读取连接状态下的 RSSI 值（1 字节 16 进制）。 |
| 返回<Rx>, x 代表 RSSI 的值 说明：1、该 RSSI 只有在连接建立的状态下才有效，未建立连接返回<DISCONNECTED> 2、信号强度不是 dBm 单位，转换公式： $RSSI * 0.474 - 112dBm$ | |

6.56 打开 128bit UUID 功能

| 指令 | 说明 |
|-------------|-------------------|
| <UUID128ON> | 打开 128bit UUID 显示 |
| 成功，返回<OK> | |

6.57 关闭 128bit UUID 功能

| 指令 | 说明 |
|--------------|-------------------|
| <UUID128OFF> | 关闭 128bit UUID 显示 |
| 成功，返回<OK> | |

6.58 设置服务名 UUID

| 指令 | 说明 |
|-----------------------------------|---|
| <SVRUUIDxxx> | 配置 xxx（HEX 格式）的长度主要由“< SVRUUIDxxx >”指定，UUID 参数为 2 字节（或者 16 字节），此指令主要配置服务名 UUID，并在下一次连接时更新 |
| 数据长度超出范围后，返回<RANGE_ERR>，成功，返回<OK> | |

6.59 设置 RXUUID

| 指令 | 说明 |
|------------------------------------|--|
| <RXUUIDxxx> | 配置 xxx（HEX 格式）的长度主要由“< RXUUIDx>”指定，UUID 参数为 2 字节（或者 16 字节），此指令主要配置 BLE DATA BUFF 的 UUID，并在下一次连接时更新 |
| 数据长度超出范围后，返回<RANGE_ERR>，成功，返回<OK>。 | |

6.60 设置 TXUUID

| 指令 | 说明 |
|-----------------------------------|---|
| <TXUUIDxxx> | 配置 xxx (HEX 格式) 的长度主要由 “<TXUUIDxxx>” 指定， UUID 参数为 2 字节 (或者 16 字节)， 此指令主要配置 CENTER DATA BUFF 的 UUID，并在下一次连接时更新 |
| 数据长度超出范围后，返回<RANGE_ERR>，成功，返回<OK> | |

6.61 设置 MTU 长度

| 指令 | 说明 |
|---|--|
| <MTUx> | 配置由 x 指定的 1 字节 (16 进制) 数据，x 取值范围 20-128，默认为 20 个字节 |
| 数据长度超出范围后，返回<RANGE_ERR>，成功，返回<OK> 如设置成 20 字节，<MTULEN14> <OK> | |

6.62 查询 MTU 长度

| 指令 | 说明 |
|--|-----------|
| <MMTU> | 读取 MTU 长度 |
| 数据长度超出范围后，返回<RANGE_ERR>，成功，返回<OK> 如，<MTULEN14> <OK> | |

6.63 查询设备角色

| 指令 | 说明 |
|--------------------------------|--------|
| <ROLETYPE> | 查询设备角色 |
| 主机，返回<CENTER> 从机，返回<SLAVER> | |

6.64 串口唤醒开

| 指令 | 说明 |
|------------|------------|
| <COMWKPON> | 打开串口软件唤醒开关 |
| 成功，返回<OK> | |

6.65 串口唤醒关

| 指令 | 说明 |
|-------------|--------------|
| <COMWKPOFF> | 关闭打开串口软件唤醒开关 |
| 成功, 返回<OK> | |

6.66 开启数据输出指示

| 指令 | 说明 |
|------------|---------------|
| <APPON> | 打开串口 10ms 的延迟 |
| 成功, 返回<OK> | |

6.67 关闭数据输出指示

| 指令 | 说明 |
|------------|--------|
| <APPOFF> | 关闭串口延迟 |
| 成功, 返回<OK> | |

6.68 进入休眠后关闭蓝牙连接

| 指令 | 说明 |
|---------------|---------------|
| <DISBEFSLPON> | 设备进入休眠后关闭蓝牙连接 |
| 成功, 返回<OK> | |

6.69 进入休眠后保持蓝牙连接

| 指令 | 说明 |
|----------------|---------------|
| <DISBEFSLPOFF> | 设备进入休眠后保持蓝牙连接 |
| 成功, 返回<OK> | |

6.70 空中配置密码认证

| 指令 | 说明 |
|------------|--|
| <PWDxxx> | 参数由 xxx (ASCII 码) 组成, 初始密码为 123456, 此指令用于进入无线升级的密码匹配, 密码配对成功后可进入无线配置 |
| 成功, 返回<OK> | |

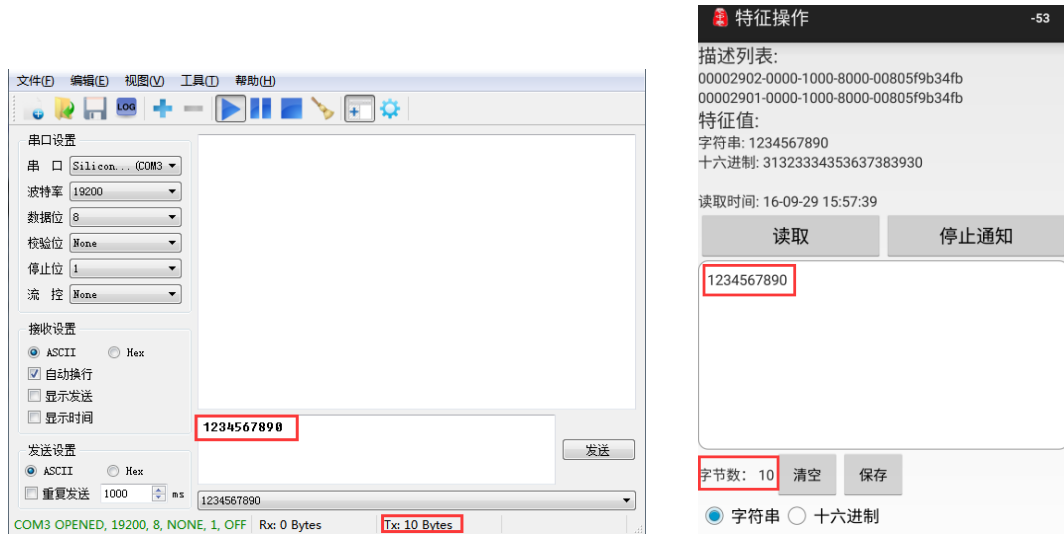
6.71 空中配置密码更新

| 指令 | 说明 |
|-------------|--|
| <UPDPWDxxx> | 配置由 xxx (ASCII 码) 指定数据, 取值范围 6 个字符, 此指令用于修改身份识别密码。 |
| 成功, 返回<OK> | |

第八章 UUID 说明

| 通道名 | UUID | 属性 | 说明 |
|------------------|-----------------|-------|---|
| BLE DATA BUFF | 0xFFFF1 (默认) | 只读、通知 | 该通道为模块接收串口数据通道, 并已通知的方式返回给蓝牙主机, 单包最大数据长度 20 字节, 默认参数下, 大于 20 字节数据将分包发送。 说明: 如果主机为安卓或 IPHONE 手机, 需要开启通知功能, 才能接收到模块数据。 |
| CENTER DATA BUFF | 0xFFFF2 (默认) | 读、写 | 该通道为主机端发送数据通道, 单包数据长度限制为 20 字节, 默认参数下, 大于 20 字节的数据包需要分包发送。 模块接收到数据后会通过串口直接透传。 |
| BLE DATA CONFIG | 0xFFFF3 (默认) | 读、写 | 空中配置通道 |

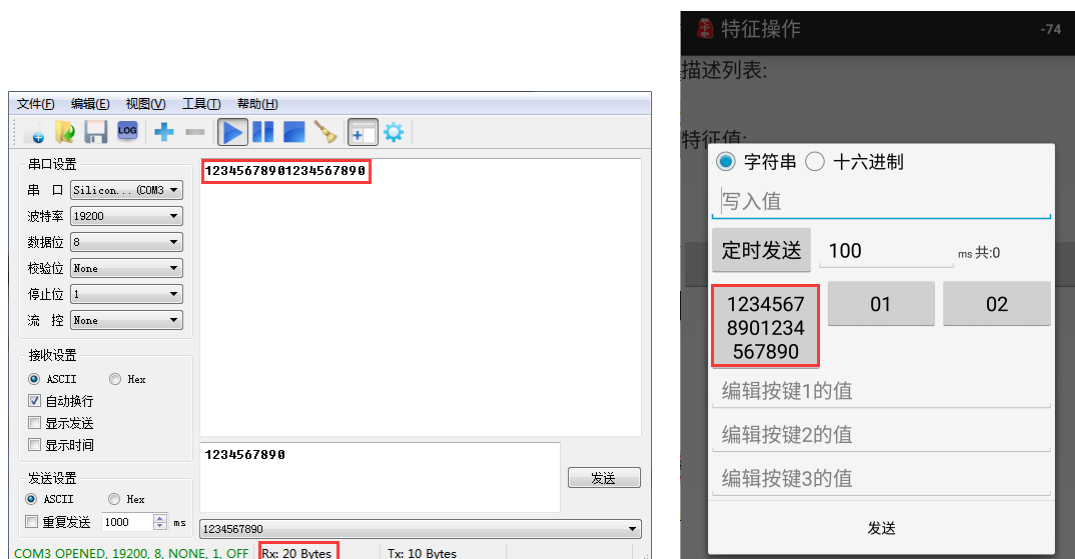
5、使用串口调试助手，通过模块 E104-BT02 发送字符串“1234567890”（模块工作在唤醒透传模式），APP 提示接收到字符串。



6、返回上一级，进入 FFF2 通道，该通道为主机数据发送通道，点击“写入”。



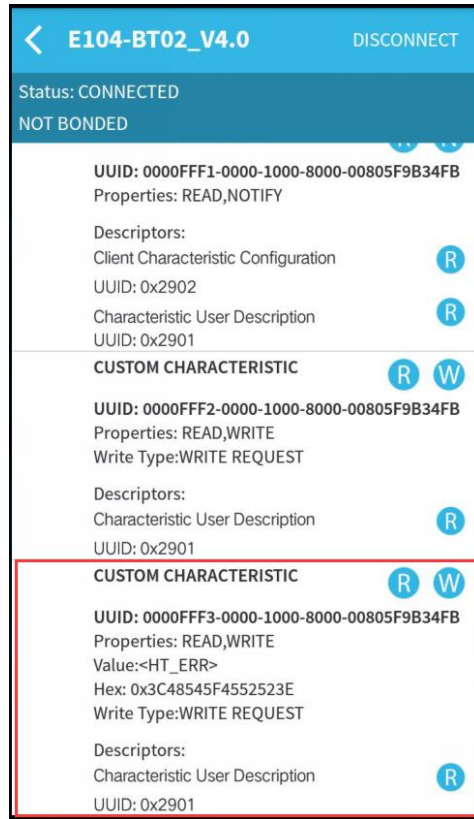
7、填写并发送数据“12345678901234567890”，模块 E104-BT02 将收到的数据通过串口透传输出。



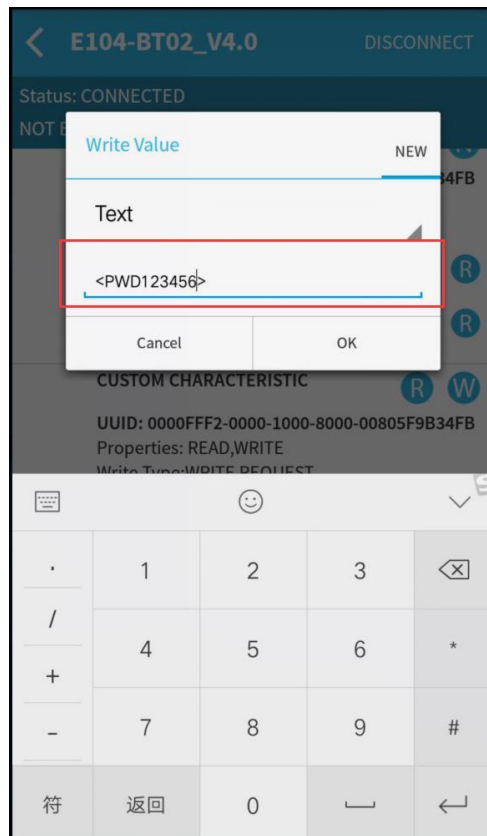
无线配置操作

安卓操作系统，上位机软件 BLE_Scanner。

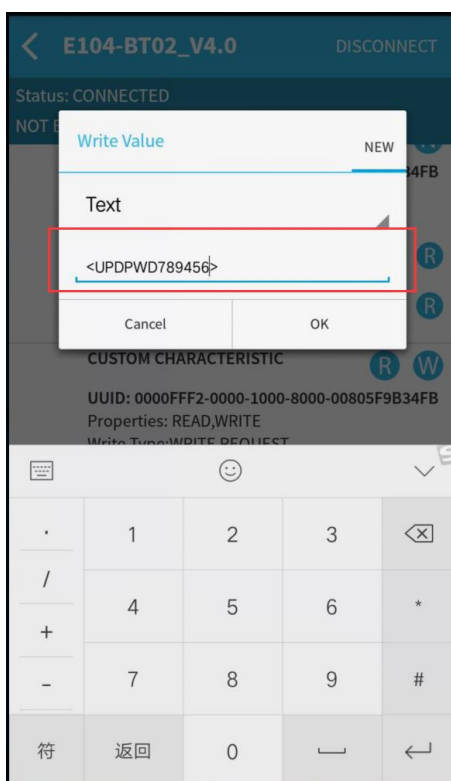
1. 连接蓝牙后，打开如下图所示，进入无线配置功能。



2. 点击“W”后弹出身份识别界面，输入正确的身份识别码后将进入到无线配置界面。



3. 可通过<UPDPWDxxx>指令进行身份识别密码的配置，更改后退出配置即可生效。



第十章 硬件设计

- 推荐使用直流稳压电源对该模块进行供电，电源纹波系数尽量小，模块需可靠接地；
- 请注意电源正负极的正确连接，如反接可能会导致模块永久性损坏；
- 请检查供电电源，确保在推荐供电电压之间，如超过最大值会造成模块永久性损坏；
- 请检查电源稳定性，电压不能大幅频繁波动；
- 在针对模块设计供电电路时，往往推荐保留 30%以上余量，有整机利于长期稳定地工作；
- 模块应尽量远离电源、变压器、高频走线等电磁干扰较大的部分；
- 高频数字走线、高频模拟走线、电源走线必须避开模块下方，若实在不得已需要经过模块下方，假设模块焊接在 Top Layer，在模块接触部分的 Top Layer 铺地铜（全部铺铜并良好接地），必须靠近模块数字部分并走线在 Bottom Layer；
- 假设模块焊接或放置在 Top Layer，在 Bottom Layer 或者其他层随意走线也是错误的，会在不同程度影响模块的杂散以及接收灵敏度；
- 假设模块周围有存在较大电磁干扰的器件也会极大影响模块的性能，跟据干扰的强度建议适当远离模块，若情况允许可以做适当的隔离与屏蔽；
- 假设模块周围有存在较大电磁干扰的走线（高频数字、高频模拟、电源走线）也会极大影响模块的性能，跟据干扰的强度建议适当远离模块，若情况允许可以做适当的隔离与屏蔽；
- 通信线若使用 5V 电平，必须串联 1k-5.1k 电阻（不推荐，仍有损坏风险）；
- 尽量远离部分物理层亦为 2.4GHz 的 TTL 协议，例如：USB3.0；
- 天线安装结构对模块性能有较大影响，务必保证天线外露，最好垂直向上。当模块安装于机壳内部时，可使用优质的天线延长线，将天线延伸至机壳外部；
- 天线切不可安装于金属壳内部，将导致传输距离极大削弱。

第十一章 常见问题

11.1 传输距离不理想

- 当存在直线通信障碍时，通信距离会相应的衰减；
- 温度、湿度，同频干扰，会导致通信丢包率提高；
- 地面吸收、反射无线电波，靠近地面测试效果较差；
- 海水具有极强的吸收无线电波能力，故海边测试效果差；
- 天线附近有金属物体，或放置于金属壳内，信号衰减会非常严重；
- 功率寄存器设置错误、空中速率设置过高；
- 室温下电源低压低于推荐值，电压越低发功率越小；
- 使用天线与模块匹配程度较差或天线本身品质问题。

11.2 模块易损坏

- 请检查供电电源，确保在推荐供电电压之间，如超过最大值会造成模块永久性损坏；
- 请检查电源稳定性，电压不能大幅频繁波动；
- 请确保安装使用过程防静电操作，高频器件静电敏感性；
- 请确保安装使用过程湿度不宜过高，部分元件为湿度敏感器件；
- 如果没有特殊需求不建议在过高、过低温度下使用。

11.3 误码率太高

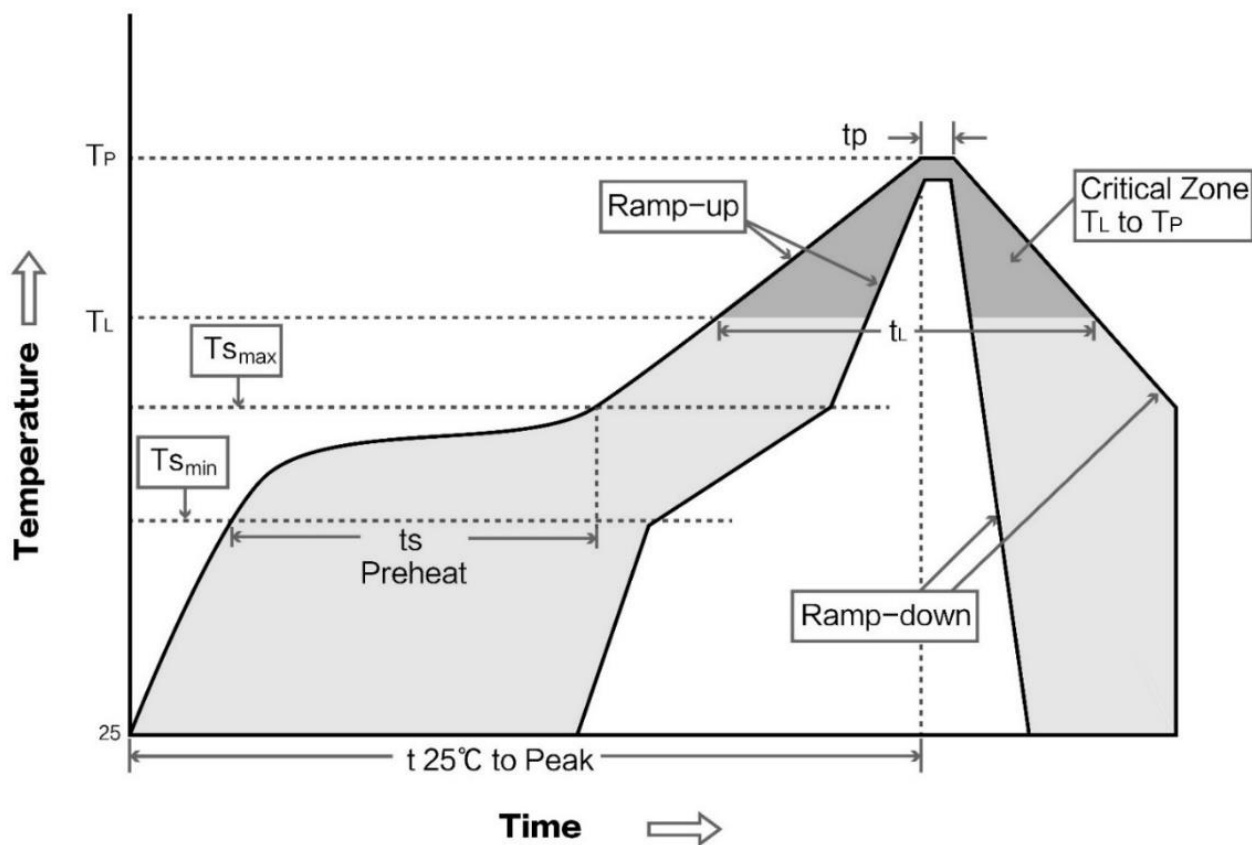
- 附近有同频信号干扰，远离干扰源或者修改频率、信道避开干扰；
- 电源不理想也可能造成乱码，务必保证电源的可靠性；
- 延长线、馈线品质差或太长，也会造成误码率偏高。

第十二章 焊接作业指导

12.1 回流焊温度

| Profile Feature | 曲线特征 | Sn-Pb Assembly | Pb-Free Assembly |
|--|--------------|----------------|------------------|
| Solder Paste | 锡膏 | Sn63/Pb37 | Sn96.5/Ag3/Cu0.5 |
| Preheat Temperature min (T _{min}) | 最小预热温度 | 100°C | 150°C |
| Preheat temperature max (T _{max}) | 最大预热温度 | 150°C | 200°C |
| Preheat Time (T _{min} to T _{max}) (t _s) | 预热时间 | 60-120 sec | 60-120 sec |
| Average ramp-up rate(T _{max} to T _p) | 平均上升速率 | 3°C/second max | 3°C/second max |
| Liquidous Temperature (T _L) | 液相温度 | 183°C | 217°C |
| Time (t _L) Maintained Above (T _L) | 液相线以上的时间 | 60-90 sec | 30-90 sec |
| Peak temperature (T _p) | 峰值温度 | 220-235°C | 230-250°C |
| Average ramp-down rate (T _p to T _{max}) | 平均下降速率 | 6°C/second max | 6°C/second max |
| Time 25°C to peak temperature | 25°C到峰值温度的时间 | 6 minutes max | 8 minutes max |

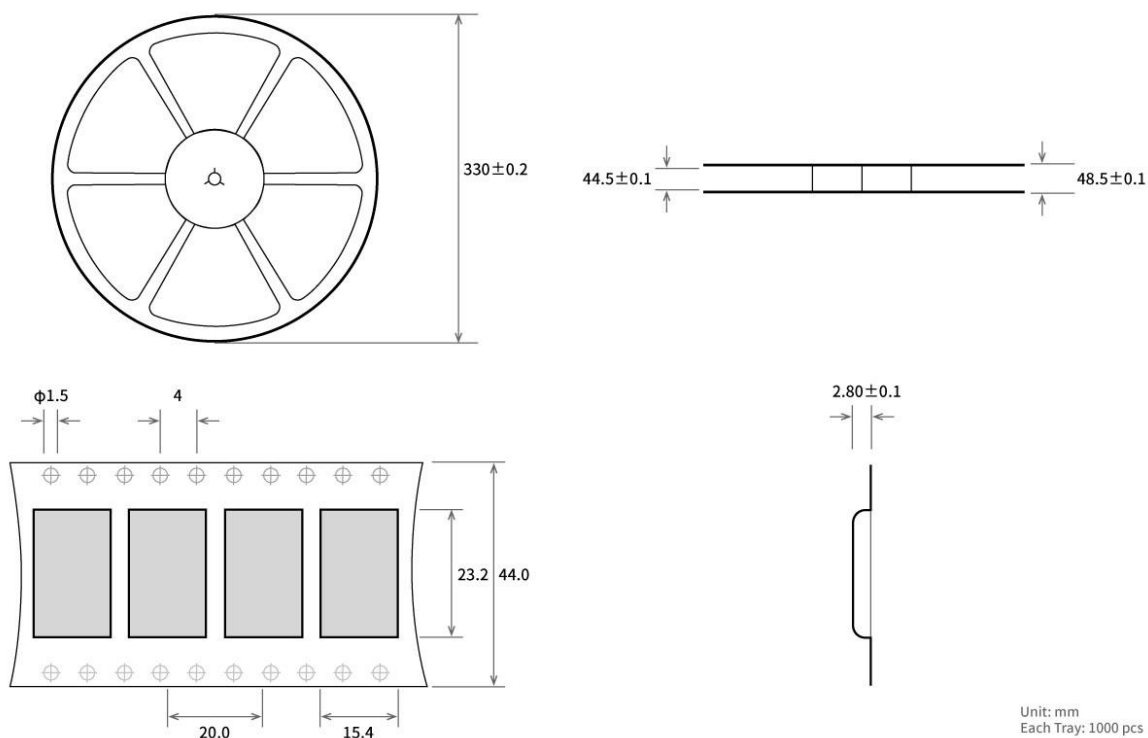
12.2 回流焊曲线图



第十三章 相关型号

| 产品型号 | 芯片方案 | 工作频率 Hz | 发射功率 dBm | 通信接口 | 支持协议 BLE | 产品尺寸 mm | 天线 形式 | 功能特点 |
|-------------------------------|----------|------------|-------------|------|-------------|------------|----------|--------------------|
| E72-2G4M05S1B | CC2640 | 2.4G | 5 | I/O | 4.2 | 17.5*28.7 | PCB/IPX | 硬件资源 二次开发 |
| E73-2G4M04S1A | nRF52810 | 2.4G | 4 | I/O | 4.2/5.0 | 17.5*28.7 | PCB/IPX | 硬件资源 二次开发 |
| E73-2G4M04S1B | nRF52832 | 2.4G | 4 | I/O | 4.2/5.0 | 17.5*28.7 | PCB/IPX | 硬件资源 二次开发 |
| E73-2G4M08S1C | nRF52840 | 2.4G | 8 | I/O | 4.2/5.0 | 13*18 | PCB/IPX | 硬件资源 二次开发 |
| E73-2G4M04S1D | nRF51822 | 2.4G | 4 | I/O | 4.2 | 17.5*28.7 | PCB/IPX | 硬件资源 二次开发 |
| E104-BT01 | CC2541 | 2.4G | 0 | I/O | 4.0 | 14*22 | PCB | 硬件资源 二次开发 |
| E104-BT02 | DA14580 | 2.4G | 0 | TTL | 4.2 | 14*22 | PCB | 业界最低功耗 高速连传 嗅探 |
| E72-2G4M04S2B | CC2640 | 2.4G | 2 | TTL | 4.2 | 14*23 | PCB/IPX | 内置 ARM 双核 多角色模式 |
| E104-2G4U04A | CC2540 | 2.4G | 0 | USB | 4.0 | 18*59 | PCB | Dongle 协议分析仪 |

第十四章 批量包装方式



修订历史

| 版本 | 修订日期 | 修订说明 | 维护人 |
|-----|-----------|------|------|
| 1.0 | 2016-12-1 | 初始版本 | huaa |
| 1.1 | 2017-6-12 | 内容更新 | huaa |
| 1.2 | 2018-8-4 | 内容更新 | Huaa |
| 1.3 | 2019-1-26 | 错误修正 | Ray |

关于我们



销售热线: 4000-330-990

公司电话: 028-61399028

技术支持: support@cdebyte.com

官方网站: www.ebyte.com

公司地址: 四川省成都市高新西区西芯大道4号创新中心B333-D347

 **成都亿佰特电子科技有限公司**
Chengdu Ebyte Electronic Technology Co.,Ltd.

X-ON Electronics

Largest Supplier of Electrical and Electronic Components

Click to view similar products for [Media Converters](#) category:

Click to view products by [Ebyte](#) manufacturer:

Other Similar products are found below :

[EIS-PS-US](#) [CF-020010-009](#) [102MC-SC](#) [EIS-EXTEND-C-EU](#) [DT-51190.5m](#) [DL-USB-4463](#) [DT5002F](#) [E104-BT02](#) [USR-K5](#) [USR-K6](#)
[N10SG](#) [Ra-01H](#) [WC-PD13C033I](#) [WC-PD13C012I](#) [WC-PD13F012A](#) [WC-PD30B050G](#) [WC-PD30B012](#) [WC-PD30B012-1](#) [102MCE-SC-15](#)
[102MC-ST](#) [EIS-S-SC](#) [CF-020011-2N9](#) [302MC-SC](#) [AFW121TI-SPI1](#) [EKI-2541M-AE](#) [EKI-2541SI-AE](#) [EKI-2741FHPI-AE](#) [EKI-2741FI-BE](#)
[EKI-2741FL-EU-AE](#) [EKI-2741FL-US-AE](#) [EKI-2741FPI-AE](#) [EKI-2741LX-AE](#) [IMC-150LI](#) [CA-628485-D84](#) [CA-628485-D85](#) [CF-020008-](#)
[000](#) [CF-020008-001](#) [CF-020010-000](#) [CF-020010-721](#) [CF-020010-900](#) [CF-020010-97X](#) [CF-020011-1N9](#) [CF-020011-32N](#) [CF-020011-330](#)
[CF-020011-331](#) [CF-901201-097](#) [CTC-55F005-NW](#) [IMC-350I-MMST-PS-A](#) [IMC-350I-SE-PS-A](#) [IMC-350-MMST-PS-A](#)