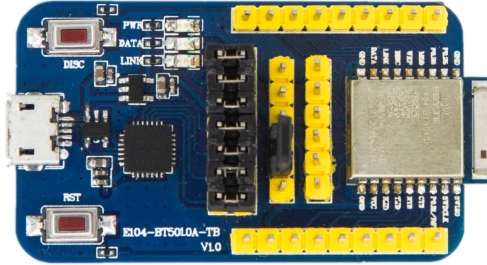




E104-BT5010A-TB 用户手册 1.0

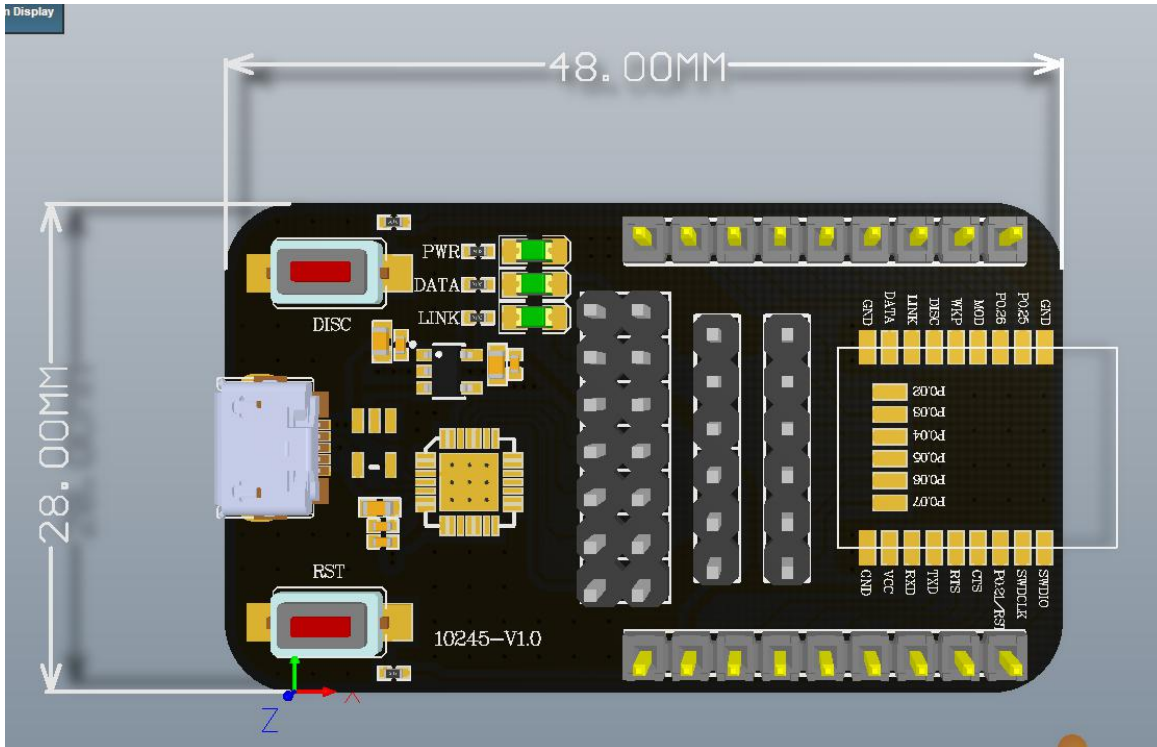


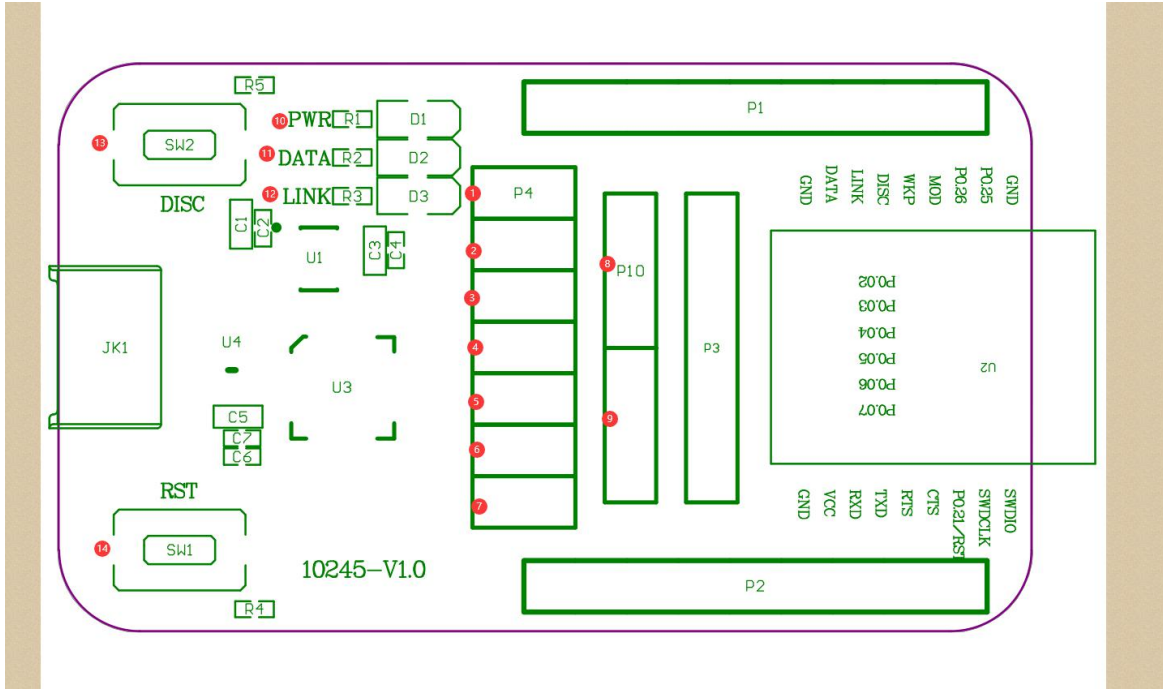
1、产品介绍



1. 用于测试和开发成都亿佰特 E104 系列无线模块（E104-BT5032A, E104-BT5010A），E104-BT5010A-TB已经预焊接E104-BT5010A，详细使用可以参照模块手册。
2. E104系列无线模块所有 IO都已引出。
3. 带 CP2102串口芯片，可以进行串口通信开发。
4. 带USB 接口，可以直接插上电脑使用。
5. 用户可自行接入外接电源和串口。
6. 工作稳定，易于开发。

2、使用说明





序号说明：

①	DATA跳线选择	②	LINK跳线选择
③	外接3.3V供电端口、电流测试点	④	串口RXD选择端口
⑤	串口TXD选择端口	⑥	流控CTS选择端口
⑦	流控RTS选择端口	⑧	WKP选择端口
⑨	MODE选择端口	⑩	电源指示灯
⑪	DATA指示灯，发数据时闪烁	⑫	LINK指示灯，模块连接指示灯
⑬	DISC按钮，断开所有连接	14	复位按钮

具体功能请参考模块手册使用。

3、驱动安装

采用 CP2102 芯片作为串口，请自行下载使用我司提供的[驱动软件](#)；安装完毕后可在设备管理器中识别出串口号。

4、技术支持

开发过程中，请积极联系我司技术支持，我们只对我司模块进行支持，不含单片机基本用法问



关于我们

销售热线：4000-330-990

公司电话：028-61399028

技术支持：support@cdebyte.com

官方网站：www.ebyte.com

公司地址：四川省成都市高新西区西芯大道4号创新中心B333-D347

 **成都亿佰特电子科技有限公司**
EBYTE Chengdu Ebyte Electronic Technology Co.,Ltd.

X-ON Electronics

Largest Supplier of Electrical and Electronic Components

Click to view similar products for [ebyte manufacturer](#):

Other Similar products are found below :

[E07-M1101D-TH](#) [TXGN-XPL-300](#) [E32-433T30D](#) [E31-433T17D](#) [E18-MS1PA1-PCB](#) [E28-2G4M12S](#) [E32-433T30S](#) [E73-2G4M04S1A](#)
[E104-BT51](#) [E104-BT10G](#) [TX4G-XPL-300](#) [E22-900T22S](#) [TX433-NP-4310](#) [E01-ML01S](#) [E75-2G4M10S](#) [E104-BT10N](#) [E07-M1101S](#) [E01-](#)
[ML01SP2](#) [E30-170T20D](#) [E22-900M22S](#) [E104-BT5032A](#) [E22-400M30S](#) [XC-SMA-SMA-20](#) [TX490-JZ-5](#) [TX2400-JK-11](#) [E104-BT05](#) [E73-](#)
[2G4M04S1D](#) [E104-BT01](#) [TXGN-NP-6508](#) [E28-2G4M20S](#) [E103-W02](#) [E23-433M13S](#) [TX780-JZ-5](#) [TX433-JK-11](#) [E18-MS1-IPX](#) [E104-](#)
[BT02](#) [TX-GPS--XP300](#) [E18-MS1PA1-IPX](#) [E32-433T20DC](#) [E10-433MS](#) [XC-IPX-SMA](#) [TX433-JK-20](#) [TX433-TH-3](#) [E18-MS1-PCB](#) [TX433-](#)
[JZG-6](#) [E73-2G4M04S1B](#) [E01-ML01SP4](#) [E22-400T22S](#)