



E200-2G4A20S 产品规格书

2.4GHz 20dBm 无线音频模块



目录

免责声明和版权公告	1
第一章 产品概述	2
1.1 产品简介	2
1.2 特点功能	2
1.3 应用场景	2
第二章 规格参数	3
2.1 射频参数	3
2.2 电气参数	3
2.3 硬件参数	3
第三章 机械尺寸与引脚定义	4
第四章 推荐连线图	5
第五章 信道码值表	6
第六章 工作模式	6
第七章 指令与出厂参数	7
7.1 指令格式	7
7.2 指令取值范围	7
7.3 出厂默认参数	7
7.4 注意事项	7
第八章 硬件设计	8
第九章 常见问题	8
9.1 传输距离不理想	8
9.2 模块易损坏	9
9.3 音质太差	9
第十章 焊接作业指导	9
10.1 回流焊温度	9
10.2 回流焊曲线图	10

第十一章 相关型号	10
第十二章 批量包装方式	11
修订历史	12
关于我们	12

免责声明和版权公告

本文档中的信息，包括供参考的 URL 地址，如有变更，恕不另行通知。文档“按现状”提供，不负任何担保责任，包括对适销性、适用于特定用途或非侵权性的任何担保，和任何提案、规格或样品在他处提到的任何担保。本文档不负任何责任，包括使用本文档内信息产生的侵犯任何专利权行为的责任。本文档在此未以禁止反言或其他方式授予任何知识产权使用许可，不管是明示许可还是暗示许可。

文中所得测试数据均为亿佰特实验室测试所得，实际结果可能略有差异。

文中提到的所有商标名称、商标和注册商标均属其各自所有者的财产，特此声明。

最终解释权归成都亿佰特电子科技有限公司所有。

注意：

由于产品版本升级或其他原因，本手册内容有可能变更。亿佰特电子科技有限公司保留在没有任何通知或者提示的情况下对本手册的内容进行修改的权利。本手册仅作为使用指导，成都亿佰特电子科技有限公司尽全力在本手册中提供准确的信息，但是成都亿佰特电子科技有限公司并不确保手册内容完全没有错误，本手册中的所有陈述、信息和建议也不构成任何明示或暗示的担保。

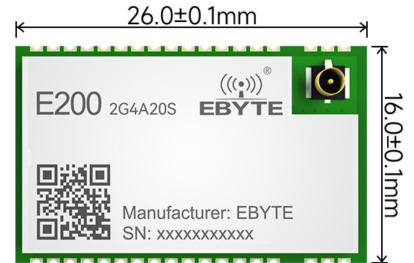
第一章 产品概述

1.1 产品简介

E200-2G4A20S 是成都亿佰特推出的全新的无线音频传输模块，收发一体。具有体积小，使用便捷等特点，工作在 2.4G 频段，默认采用硬件 I/O 选择信道，也能通过指令设置为软件选择信道，支持 MIC 输入和扬声器输出，兼容 3.3V 供电电压。

E200-2G4A20S 内部整合了麦克风(Microphone)与扬声器(Speaker) PA 放大器，直接连接麦克风无需外部放大器，音频输出可直接驱动 250mW/8ohm 扬声器，最大无障碍传输距离在 300m 左右。

E200-2G4A20S 采用了跳频机制，能在 3 个信道中自动切换，能有效的避免被周边的 Wi-Fi 或蓝牙等信号所干扰。此外模块还采用的低功耗设计，通常情况下的待机电流仅有 12uA，大大延长了电池供电设备的使用寿命。



1.2 特点功能

- 支持一对一的音频传输；
- 支持 AT 指令；
- 理想条件下，通信距离可达 300m；
- 默认通过信道引脚控制工作信道，也能通过设置后使用软件指令控制工作信道，易于使用；
- 可实时切换主从模式，更加灵活；
- 支持 2.2~3.6V 供电，大于 3.3V 供电均可保证最佳性能；
- 低功耗设计，待机电流仅有 12uA；
- 工业级标准设计，支持-40~+85℃下长时间使用；
- 双天线可选（IPEX/邮票孔），便于用户二次开发，利于集成。

1.3 应用场景

- 智能家居；
- 无线报警安全系统；
- 无线音频传输；
- 智能语音系统；
- 安防报警系统。

第二章 规格参数

2.1 射频参数

射频参数	参数值	备注
工作频段	2405~2478MHz	支持 ISM 频段
发射功率	12dBm~20dBm	软件可调
接收灵敏度	-88dBm	空中速率 2Mbps
调制方式	GFSK	调制技术
阻塞功率	15dBm	近距离使用烧毁概率较小
音频采样率	8KHz	芯片内部 12 位 ADC
参考距离	300m	晴朗空旷，天线增益 5dBi，天线高度 2.5 米，空中速率 500kbps

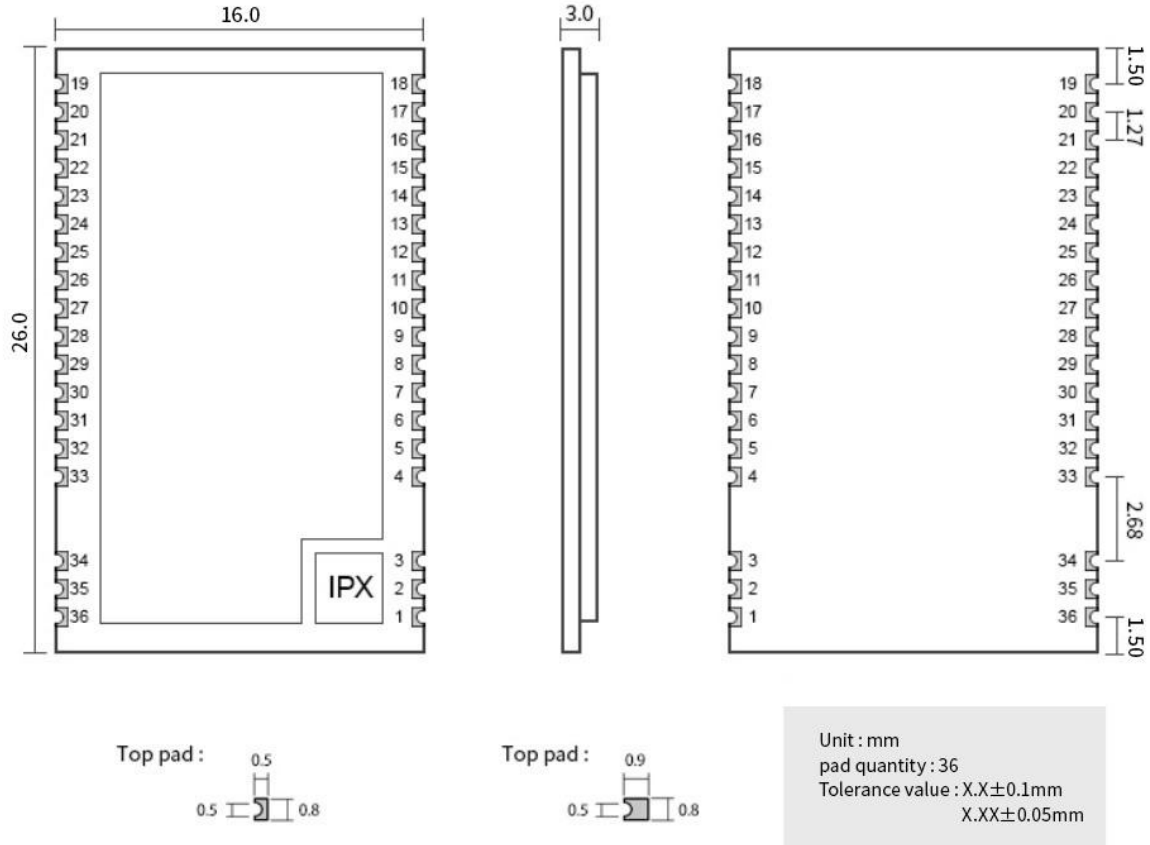
2.2 电气参数

主要参数	性能			备注	
	最小值	典型值	最大值		
工作电压 (V)	2.2	3.3	3.6	≥3.3V 可保证输出功率，超过 3.6V 永久烧毁模块	
I/O 电压	-0.3	-	3.6	超过 3.6V 可能永久损坏模块 I/O	
通信电平 (V)	-0.3	3.3	3.6	使用 5V 电平有风险烧毁	
工作温度 (°C)	-40	-	+85	工业级设计	
功耗	发射电流 (mA)	180	190	200	瞬时功耗，发射平均电流：80mA
	接收电流 (mA)	-	1	-	接收模式，单周期下平均功耗
	休眠电流 (uA)	-	12	-	接收模式，休眠平均功耗

2.3 硬件参数

硬件参数	参数值	备注
封装方式	贴片式	-
接口方式	邮票孔	间距 1.27mm
通信接口	UART 串口	TTL 电平
外形尺寸	16*26 mm	-
产品净重	2.2g	±0.1g
射频接口	IPEX/邮票孔	等效阻抗约 50Ω

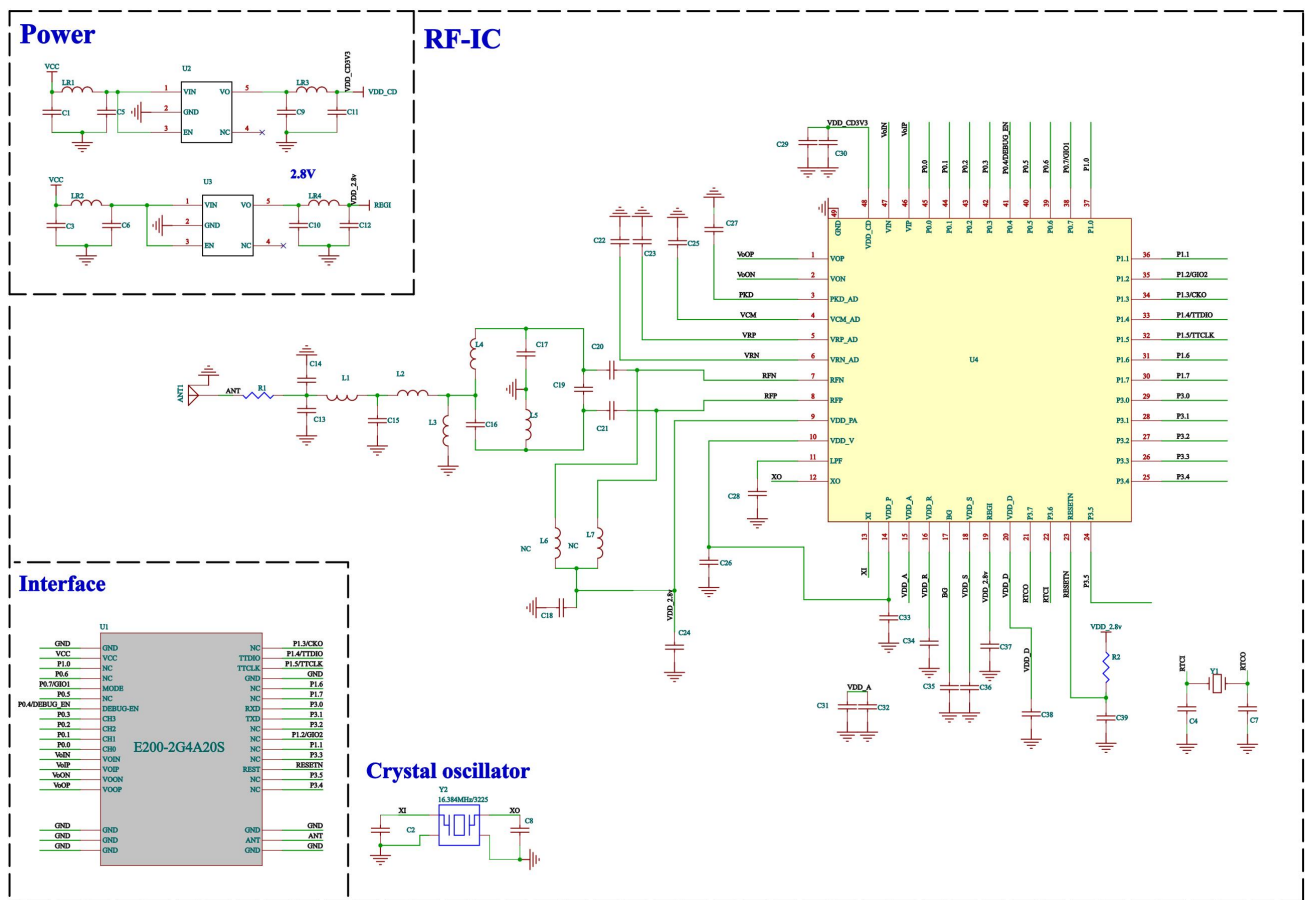
第三章 机械尺寸与引脚定义



引脚序号	引脚名称	引脚方向	引脚用途
2	ANT	-	天线接口
6	REST	输入	模块复位引脚，低电平有效；
11	TXD	输出	TTL 串口输出；
12	RXD	输入	TTL 串口输入；
16	TTCLK	-	调试时钟引脚，不使用悬空处理；
17	TTDIO	-	调试数据引脚，不使用悬空处理；
20	VCC	电源	模块电源正参考，电压范围：2.2~3.6V DC，推荐 3.3V；
22	WAKE_UP	输入	唤醒引脚，用于 AT 指令配置参数，低电平唤醒；
23	MODE	输入	模块的收发模式控制引脚，低电平发送模式，高电平接收模式，不能悬空；
25	Debug_en	-	调试控制引脚，为低电平模块进入程序烧录模式，不使用悬空处理；
26	CH3	输入	信道选择 3，与 CH0, CH1, CH2 组合选择可工作的 16 个信道，详见信道表；
27	CH2	输入	信道选择 2，与 CH0, CH1, CH3 组合选择可工作的 16 个信道，详见信道表；
28	CH1	输入	信道选择 1，与 CH0, CH2, CH3 组合选择可工作的 16 个信道，详见信道表；
29	CH0	输入	信道选择 0，与 CH1, CH2, CH3 组合选择可工作的 16 个信道，详见信道表；
30	VOIN	输入	音频输入负，硬件设计详见推荐电路；
31	VOIP	输入	音频输入正，硬件设计详见推荐电路；

32	VOON	输出	音频输出负，硬件设计详见推荐电路；
33	VOOP	输出	音频输出正，硬件设计详见推荐电路；
1、3、15、19、34、35、36	GND	电源	模块地线
4、5、7、8、9、10、13、14、18、21、24	NC	-	保留未用，悬空处理；

第四章 推荐连线图



第五章 信道码值表

E200-2G4A20S 通过 CH0~ CH3 四个引脚的不同高低电平组合来切换信道，低电平用“0”表示，高电平用“1”表示，频率对应表如下所示：

CH3	CH2	CH1	CH0	信道	频率 (MHZ)	备注
0	0	0	0	信道 0	2405、2430、2455	-
0	0	0	1	信道 1	2407、2432、2457	-
0	0	1	0	信道 2	2409、2434、2459	-
0	0	1	1	信道 3	2411、2436、2461	-
0	1	0	0	信道 4	2413、2438、2463	-
0	1	0	1	信道 5	2415、2440、2465	-
0	1	1	0	信道 6	2417、2442、2467	-
0	1	1	1	信道 7	2419、2444、2469	-
1	0	0	0	信道 8	2421、2446、2471	-
1	0	0	1	信道 9	2423、2448、2473	-
1	0	1	0	信道 10	2425、2450、2475	-
1	0	1	1	信道 11	2427、2452、2477	-
1	1	0	0	信道 12	2427、2452、2477	同信道 11
1	1	0	1	信道 13	2427、2452、2477	同信道 11
1	1	1	0	信道 14	2427、2452、2477	同信道 11
1	1	1	1	信道 15	2427、2452、2477	同信道 11

注意：切换信道后，切换发送模式生效。

第六章 工作模式

模块有两种工作模式，由引脚 Mode 设置；详细情况如下表所示：

模式 (发/收)	Mode	模式介绍	备注
发送模式	0	模块处于发射状态，将音频输入接口输入的信号通过无线发出；	收发功能可实时切换
接收模式	1	模块处于接收状态，将无线收到的信号通过音频输出接口输出；	收发功能可实时切换

第七章 指令与出厂参数

7.1 指令格式

模块支持参数读取和写入，接收模式下可通过串口读取（读取时，只支持 9600，8N1 格式）：

设置指令	描述
AT+MIC=<mic>	设置麦克风增益大小
AT+POWER=<pwr>	设置发射功率大小
AT+CHANNEL=<channel>	设置软件信道
AT+ENCHANNEL=<en_channel>	使能软件信道功能
AT+DEFAULT	恢复默认设置

读取指令	描述
AT+DEVTYPE=?	读取器件型号
AT+FWCODE=?	读取固件编码
AT+MIC=?	读取麦克风增益大小
AT+POWER=?	读取发射功率
AT+CHANNEL=?	读取软件信道
AT+ENCHANNEL=?	读取软件控制信道功能是否使能

7.2 指令取值范围

参数	取值范围	参数意义
<mic>	[0~31]	麦克风增益，数值越多增益越高
<pwr>	[0~3]	发射功率 [0:12dBm 1:15dBm 2:17dBm 3:20dBm]
<channel>	[0~15]	软件信道，需要先使能软件控制信道功能
<en_channel>	[0~1]	是否使能软件控制信道功能 [0:不使能 1:使能]

7.3 出厂默认参数

型号	空中速率	波特率	串口格式	发射功率	麦克风增益	软件控制信道	软件信道
E200-2G4A20S	500kbps	9600bps	8N1	20dbm	16	关	信道 0

7.4 注意事项

- E200-2G4A20S 间需要建立连接才能开始通信，当通讯结束后，会在 5 秒后重新进入低功耗模式；

- E200-2G4A20S 采用的 WOR 低功耗唤醒技术的唤醒周期为 600ms；
- E200-2G4A20S 通讯过程中有 ACK 应答，故无法实现一对多的使用场景；
- Wake 引脚为低时会一直唤醒模块，此时可以使用 AT 指令进行配置（推荐）；
- 串口引脚收到数据也能唤醒模块，需要发送一包任意数据唤醒模块后，延时 30ms 再发送 AT 指令（不推荐）；
- AT 指令设置参数后会自动保存到 Flash 中，无需再次配置。

第八章 硬件设计

- 推荐使用直流稳压电源对该模块进行供电，电源纹波系数尽量小，模块需可靠接地；
- 请注意电源正负极的正确连接，如反接可能会导致模块永久性损坏；
- 请检查供电电源，确保在推荐供电电压之间，如超过最大值会造成模块永久性损坏；
- 请检查电源稳定性，电压不能大幅频繁波动；
- 在针对模块设计供电电路时，往往推荐保留 30%以上余量，有整机利于长期稳定地工作；
- 模块应尽量远离电源、变压器、高频走线等电磁干扰较大的部分；
- 高频数字走线、高频模拟走线、电源走线必须避开模块下方，若实在需要经过模块下方，假设模块焊接在 Top Layer，在模块接触部分的 Top Layer 铺地铜（全部铺铜并良好接地），必须靠近模块数字部分并走线在 Bottom Layer；
- 假设模块焊接或放置在 Top Layer，在 Bottom Layer 或者其他层随意走线也是错误的，会在不同程度影响模块的杂散以及接收灵敏度；
- 假设模块周围有存在较大电磁干扰的器件也会极大影响模块的性能，跟据干扰的强度建议适当远离模块，若情况允许可以做适当的隔离与屏蔽；
- 假设模块周围有存在较大电磁干扰的走线（高频数字、高频模拟、电源走线）也会极大影响模块的性能，跟据干扰的强度建议适当远离模块，若情况允许可以做适当的隔离与屏蔽；
- 通信线若使用 5V 电平，必须串联 1k-5.1k 电阻（不推荐，仍有损坏风险）；
- 天线安装结构对模块性能有较大影响，务必保证天线外露且最好垂直向上；
- 当模块安装于机壳内部时，可使用优质的天线延长线，将天线延伸至机壳外部；
- 天线切不可安装于金属壳内部，将导致传输距离极大削弱。

第九章 常见问题

9.1 传输距离不理想

- 当存在直线通信障碍时，通信距离会相应的衰减；
- 温度、湿度，同频干扰，会导致通信丢包率提高；
- 地面吸收、反射无线电波，靠近地面测试效果较差；
- 海水具有极强的吸收无线电波能力，故海边测试效果差；
- 天线附近有金属物体，或放置于金属壳内，信号衰减会非常严重；
- 功率寄存器设置错误、空中速率设置过高（空中速率越高，距离越近）；
- 室温下电源低压低于推荐值，电压越低发功率越小；
- 使用天线与模块匹配程度较差或天线本身品质问题。

9.2 模块易损坏

- 请检查供电电源，确保在推荐供电电压之间，如超过最大值会造成模块永久性损坏；
- 请检查电源稳定性，电压不能大幅频繁波动；
- 请确保安装使用过程防静电操作，高频器件静电敏感性；
- 请确保安装使用过程湿度不宜过高，部分元件为湿度敏感器件；
- 如果没有特殊需求不建议在过高、过低温度下使用。

9.3 音质太差

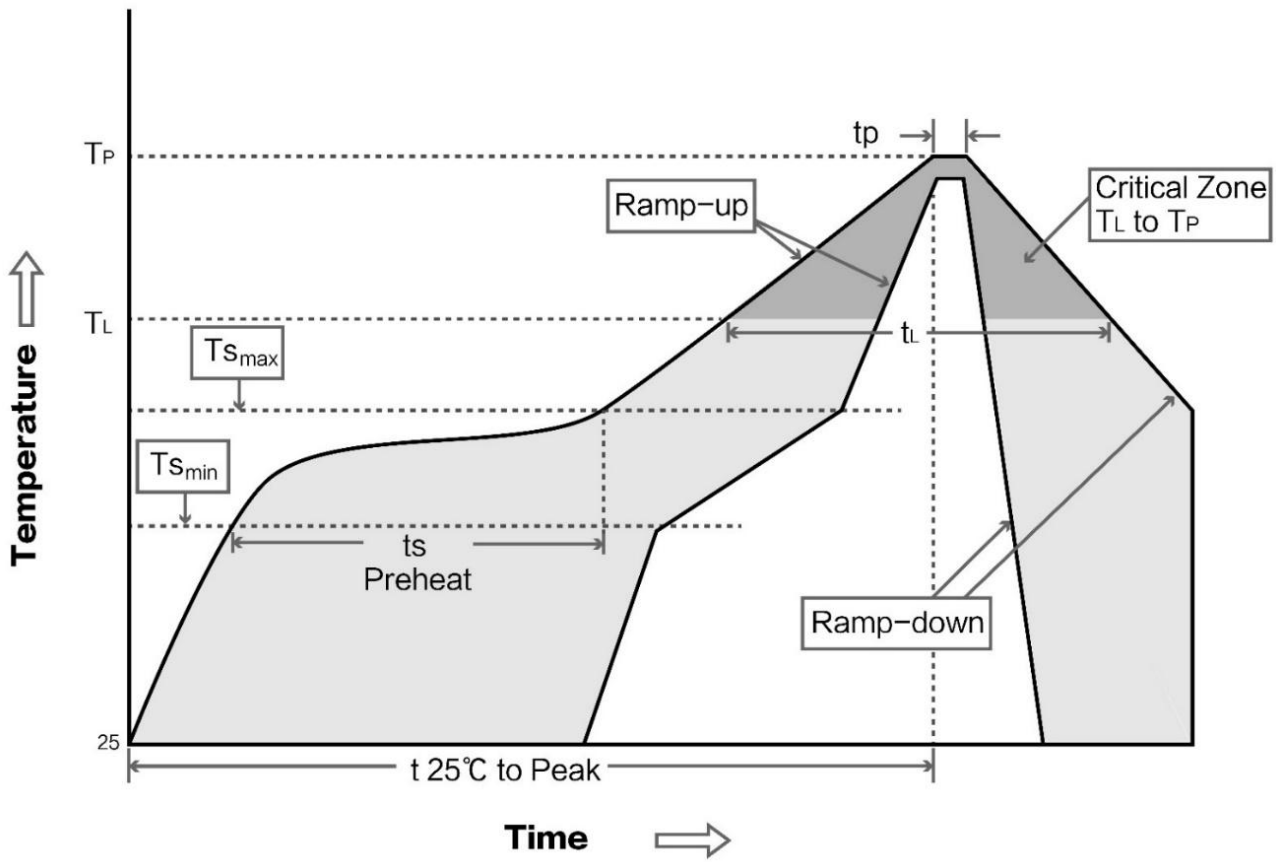
- 电源纹波太大，务必降低电源纹波增加退耦电容，增加 EMC 滤波电路；
- 音频输入走线不合理，需要进行差分设计且尽量靠近模块引脚；
- 附近可能存在同频信号干扰，修改模块信道使用。

第十章 焊接作业指导

10.1 回流焊温度

Profile Feature	曲线特征	Sn-Pb Assembly	Pb-Free Assembly
Solder Paste	锡膏	Sn63/Pb37	Sn96.5/Ag3/Cu0.5
Preheat Temperature min (T _{smin})	最小预热温度	100°C	150°C
Preheat temperature max (T _{smax})	最大预热温度	150°C	200°C
Preheat Time (T _{smin} to T _{smax}) (ts)	预热时间	60-120 sec	60-120 sec
Average ramp-up rate (T _{smax} to T _p)	平均上升速率	3°C/second max	3°C/second max
Liquidous Temperature (TL)	液相温度	183°C	217°C
Time (t _L) Maintained Above (TL)	液相线以上的时间	60-90 sec	30-90 sec
Peak temperature (T _p)	峰值温度	220-235°C	230-250°C
Average ramp-down rate (T _p to T _{smax})	平均下降速率	6°C/second max	6°C/second max
Time 25°C to peak temperature	25°C到峰值温度的时间	6 minutes max	8 minutes max

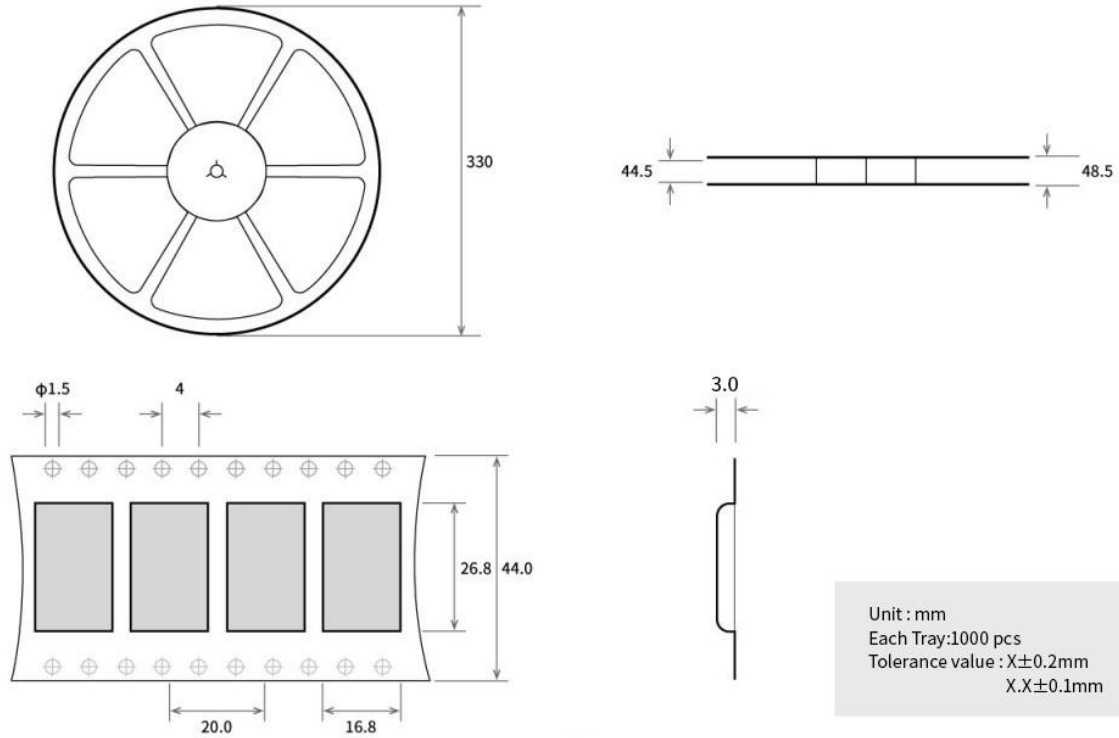
10.2 回流焊曲线图



第十一章 相关型号

产品型号	载波频率 Hz	发射功率 dBm	测试距离 km	封装形式	产品尺寸 mm	通信接口
E200-470A17S	470.033M-512.273M	17.5	0.3	贴片	16*26	Analog/TTL

第十二章 批量包装方式



修订历史

版本	修订日期	修订说明	维护人
1.0	2024-03-05	初始版本	Bin



关于我们

销售热线：4000-330-990

技术支持：support@cdebyte.com

官方网站：www.ebyte.com

公司地址：四川省成都市高新西区西区大道 199 号模具工业园 B5 栋



X-ON Electronics

Largest Supplier of Electrical and Electronic Components

Click to view similar products for [RF Modules](#) category:

Click to view products by [Ebyte](#) manufacturer:

Other Similar products are found below :

[2221706-1](#) [RAD-900-DAIO6](#) [650200791G](#) [650200714G](#) [RFM95PW-915S2](#) [VG2389S433N0S1](#) [VG6244S580X0M1](#) [RC-WLE5-868-HA](#)
[RFM219BW-868S2](#) [E49-900M20S](#) [E01-2G4M27SX](#) [DL-297LDA-S](#) [DL-24PA-C](#) [DL-Si24R1-A](#) [VG3411S433N0S1](#) [HY831S](#) [TR1101](#)
[VG4130S433N0S1](#) [VG4142T868N0M1](#) [VG3411S915N0S1](#) [E310-433T23S](#) [E07-400MM10S](#) [DL-PAN3029-S-915S](#) [DL-PAN3029-S-433S](#)
[E01C-2G4M11S](#) [DL-PAN3029-S-868S](#) [E70-433MT14S](#) [E03-2G4M10S](#) [E01C-ML01S](#) [E01-2G4M13S](#) [E30-400M20S\(4463\)](#) [E49-400M30S](#)
[E07-900MM10S](#) [E01-2G4M20S1B](#) [E70-900T14S](#) [E01C-ML01D](#) [E21-400G30S](#) [E07-900T10S](#) [E04-400M16S](#) [E01-ML01DP4](#) [E01-](#)
[2G4M27S](#) [E27-433M20S](#) [E01-2G4M27D](#) [E01C-2G4M27SX](#) [E01-2G4M01S1B](#) [E07-400T10S](#) [E30-400M30S\(4463\)](#) [E01C-ML01DP4](#) [E310-](#)
[433T23D](#) [E310-900T23D](#)