



# E49-400M20S 产品规格书

433MHz/470MHz 贴片型无线模块



目录

第一章 概述.....	3
1.1 简介.....	4
1.2 特点功能.....	4
1.3 应用场景.....	4
第二章 规格参数.....	5
2.1 极限参数.....	5
2.2 工作参数.....	5
第三章 机械尺寸与引脚定义.....	6
第四章 基本操作.....	7
4.1 硬件设计.....	7
4.2 软件编写.....	7
第五章 基本应用.....	8
5.1 基本电路.....	8
第六章 常见问题.....	9
6.1 传输距离不理想.....	9
6.2 模块易损坏.....	9
6.3 误码率太高.....	9
第七章 焊接作业指导.....	10
7.1 回流焊温度.....	10
7.2 回流焊曲线图.....	10
第八章 相关型号.....	11
第九章 天线指南.....	11
9.1 天线推荐.....	11
修订历史.....	12
关于我们.....	12

## 免责声明和版权公告

本文中的信息，包括供参考的 URL 地址，如有变更，恕不另行通知。文档“按现状”提供，不负任何担保责任，包括对适销性、适用于特定用途或非侵权性的任何担保，和任何提案、规格或样品在他处提到的任何担保。本文档不负任何责任，包括使用本文档内信息产生的侵犯任何专利权行为的责任。本文档在此未以禁止反言或其他方式授予任何知识产权使用许可，不管是明示许可还是暗示许可。

文中所得测试数据均为亿佰特实验室测试所得，实际结果可能略有差异。

文中提到的所有商标名称、商标和注册商标均属其各自所有者的财产，特此声明。

最终解释权归成都亿佰特电子科技有限公司所有。

### 注 意

由于产品版本升级或其他原因，本手册内容有可能变更。亿佰特电子科技有限公司保留在没有任何通知或者提示的情况下对本手册的内容进行修改的权利。本手册仅作为使用指导，成都亿佰特电子科技有限公司尽全力在本手册中提供准确的信息，但是成都亿佰特电子科技有限公司并不确保手册内容完全没有错误，本手册中的所有陈述、信息和建议也不构成任何明示或暗示的担保。

# 第一章 概述

## 1.1 简介

E49-400M20S 是成都亿佰特推出的一款高性价比无线数传模块，它是一款基于 CMT2300A 的纯硬件模块。

E49-400M20S 支持最大 20dBm 发射功率，用户可设置更低输出功率，从而节省功耗。模块工作在 410MHz~510MHz 频段，覆盖常用的 433MHz 和 470MHz 频段。

由于该模块是纯射频收发模块，使用 SPI 接口，需要 MCU 驱动。



## 1.2 特点功能

- 实测通信距离可达 2.5km;
- 最大发射功率 20dBm，软件多级可调;
- 支持 ISM 433MHz/470MHz 频段;
- 支持 0.5Kbps~300Kbps 的数据传输速率;
- 支持低功耗模式，适用于电池应用;
- 支持先进的超窄带 GFSK 调制方式、OOK 和 (G)MSK;
- 支持 2.6V~3.6V 供电;
- 工业级标准设计，支持-40~85°C 长时间使用;
- 支持邮票孔与 IPEX 接口，用户可根据自身需求选择使用。

## 1.3 应用场景

- 智能家居以及工业传感器等;
- 安防系统、定位系统;
- 无线遥控，无人机;
- 无线游戏遥控器;
- 医疗保健产品;
- 无线语音，无线耳机;
- 汽车行业应用。

## 第二章 规格参数

### 2.1 极限参数

表 2-1 极限参数表

主要参数	性能		备注
	最小值	最大值	
电源电压 (V)	2.6	3.6	超过 3.6V 可能永久烧毁模块
工作温度 (°C)	-40	+85	工业级

### 2.2 工作参数

表 2-2 工作参数表

主要参数	性能			备注
	最小值	典型值	最大值	
工作电压 (V)	2.6	3.3	3.6	超过 3.6V 可能永久烧毁模块
通信电平 (V)	-	3.3	-	使用 5V 电平有烧毁风险
工作温度 (°C)	-40	-	+85	工业级
工作频段 (MHz)	410	433	510	-
功耗	发射电流 (mA)	-	72	@发射功率 20dBm
	接收电流 (mA)	-	8.5	-
	休眠电流 (nA)	300	300	800
最大发射功率 (dBm)	-	20	-	-
接收灵敏度 (dBm)	-116	-117	-118	@空中速率为 1.2kbps

主要参数	描述	备注
参考距离	2.5km	晴朗空旷, 天线高度 2.5 米, 空中速率 2.4kbps
晶振频率	26MHz	-
封装方式	贴片式	-
通信接口	SPI	-
外形尺寸	20*14mm	-
射频接口	IPEX/邮票孔	等效阻抗约 50Ω
产品重量	1.2±0.1g	-

### 第三章 机械尺寸与引脚定义

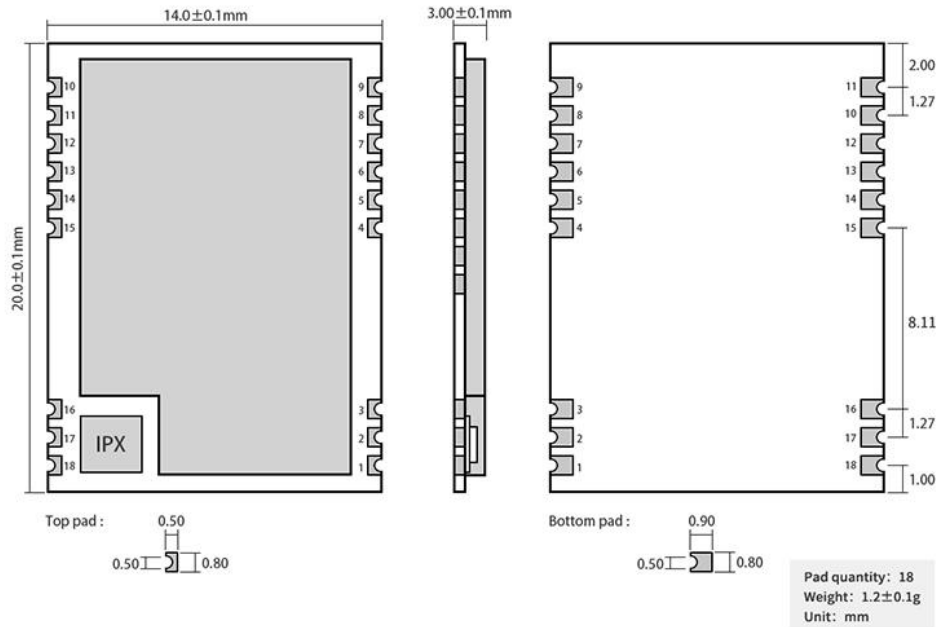


图 3-1 机械尺寸与引脚定义

表 3-1 引脚定义表

引脚序号	引脚名称	引脚方向	引脚用途
1	GND	-	地线，连接到电源参考地
2	GND	-	地线，连接到电源参考地
3	GND	-	地线，连接到电源参考地
4	GND	-	地线，连接到电源参考地
5	GPI01	DI/O	可配置的多功能 IO 口（详见 CMT2300A 手册）
6	GPI02	DI/O	可配置的多功能 IO 口（详见 CMT2300A 手册）
7	GPI03	DI/O	可配置的多功能 IO 口（详见 CMT2300A 手册）
8	VCC	-	模块电源，连接到电源+3.3V
9	GND	-	地线，连接到电源参考地
10	GND	-	地线，连接到电源参考地
11	SCLK	DI	SPI 时钟引脚
12	SDIO	DI/O	SPI 数据引脚
13	CSB	DI	SPI 访问寄存器的片选
14	FCSB	DI	SPI 访问 FIFO 的片选
15	GND	-	地线，连接到电源参考地
16	GND	-	地线，连接到电源参考地
17	ANT	-	模块射频邮票孔接口，等效阻抗约 $50 \Omega$
18	GND	-	地线，连接到电源参考地



## 第四章 基本操作

### 4.1 硬件设计

- 推荐使用直流稳压电源对该模块进行供电，电源纹波系数尽量小，模块需可靠接地；
- 请注意电源正负极的正确连接，如反接可能会导致模块永久性损坏；
- 请检查供电电源，确保在推荐供电电压之间，如超过最大值会造成模块永久性损坏；
- 请检查电源稳定性，电压不能大幅频繁波动；
- 在针对模块设计供电电路时，往往推荐保留 30%以上余量，有整机利于长期稳定地工作；
- 模块应尽量远离电源、变压器、高频走线等电磁干扰较大的部分；
- 高频数字走线、高频模拟走线、电源走线必须避开模块下方，若实在不得已需要经过模块下方，假设模块焊接在 Top Layer，在模块接触部分的 Top Layer 铺地铜（全部铺铜并良好接地），必须靠近模块数字部分并走线在 Bottom Layer；
- 假设模块焊接或放置在 Top Layer，在 Bottom Layer 或者其他层随意走线也是错误的，会在不同程度影响模块的杂散以及接收灵敏度；
- 假设模块周围有存在较大电磁干扰的器件也会极大影响模块的性能，跟据干扰的强度建议适当远离模块，若情况允许可以做适当的隔离与屏蔽；
- 假设模块周围有存在较大电磁干扰的走线（高频数字、高频模拟、电源走线）也会极大影响模块的性能，跟据干扰的强度建议适当远离模块，若情况允许可以做适当的隔离与屏蔽；
- 尽量远离部分物理层亦为 2.4GHz 的 TTL 协议，例如：USB3.0；
- 天线安装结构对模块性能有较大影响，务必保证天线外露，最好垂直向上。当模块安装于机壳内部时，可使用优质的天线延长线，将天线延伸至机壳外部；
- 天线切不可安装于金属壳内部，将导致传输距离极大削弱。

### 4.2 软件编写

- 此模块为 CMT2300A，其驱动方式为 SPI，用户可以完全按照 CMT2300A 芯片册进行操作；
- GPIO1/GPIO2/GPIO3 是一般通用 I/O 口，详见 CMT2300A 手册；

## 第五章 基本应用

### 5.1 基本电路

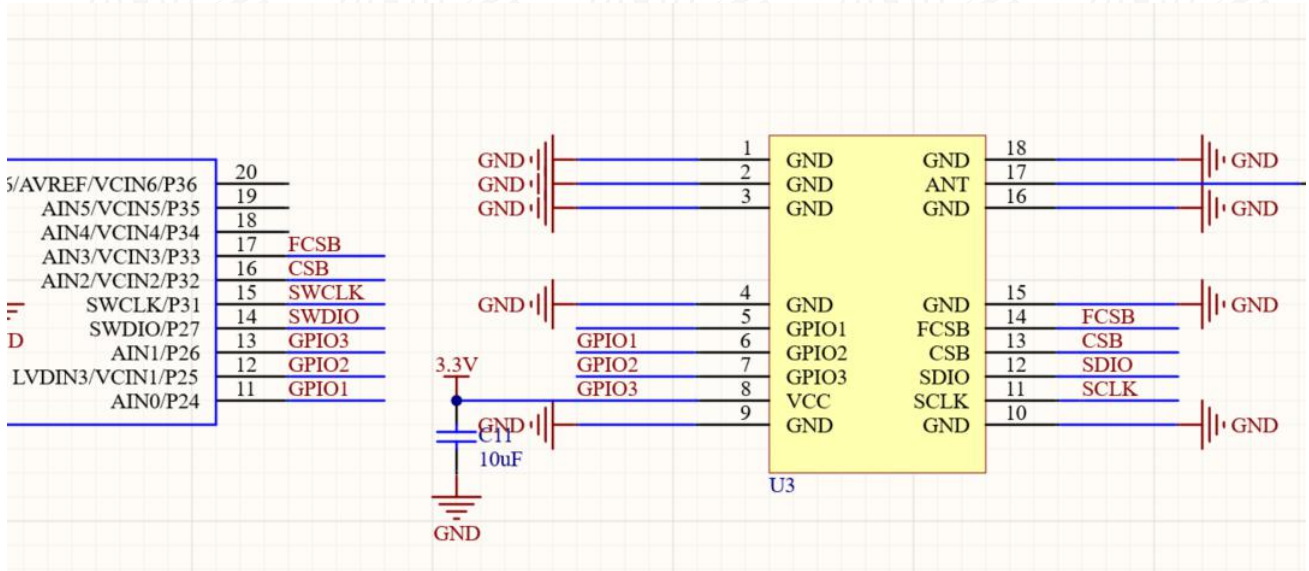


图 5-1 电路图



## 第六章 常见问题

### 6.1 传输距离不理想

- 当存在直线通信障碍时，通信距离会相应的衰减；
- 温度、湿度，同频干扰，会导致通信丢包率提高；
- 地面吸收、反射无线电波，靠近地面测试效果较差；
- 海水具有极强的吸收无线电波能力，故海边测试效果差；
- 天线附近有金属物体，或放置于金属壳内，信号衰减会非常严重；
- 功率寄存器设置错误、空中速率设置过高（空中速率越高，距离越近）；
- 室温下电源电压低于推荐值，电压越低发功率越小；
- 使用天线与模块匹配程度较差或天线本身品质问题。

### 6.2 模块易损坏

- 请检查供电电源，确保在推荐供电电压之间，如超过最大值会造成模块永久性损坏；
- 请检查电源稳定性，电压不能波动；
- 请确保安装使用过程防静电操作，高频器件静电敏感性；
- 请确保安装使用过程湿度不宜过高，部分元件为湿度敏感器件；
- 如果没有特殊需求不建议在过高、过低温度下使用。

### 6.3 误码率太高

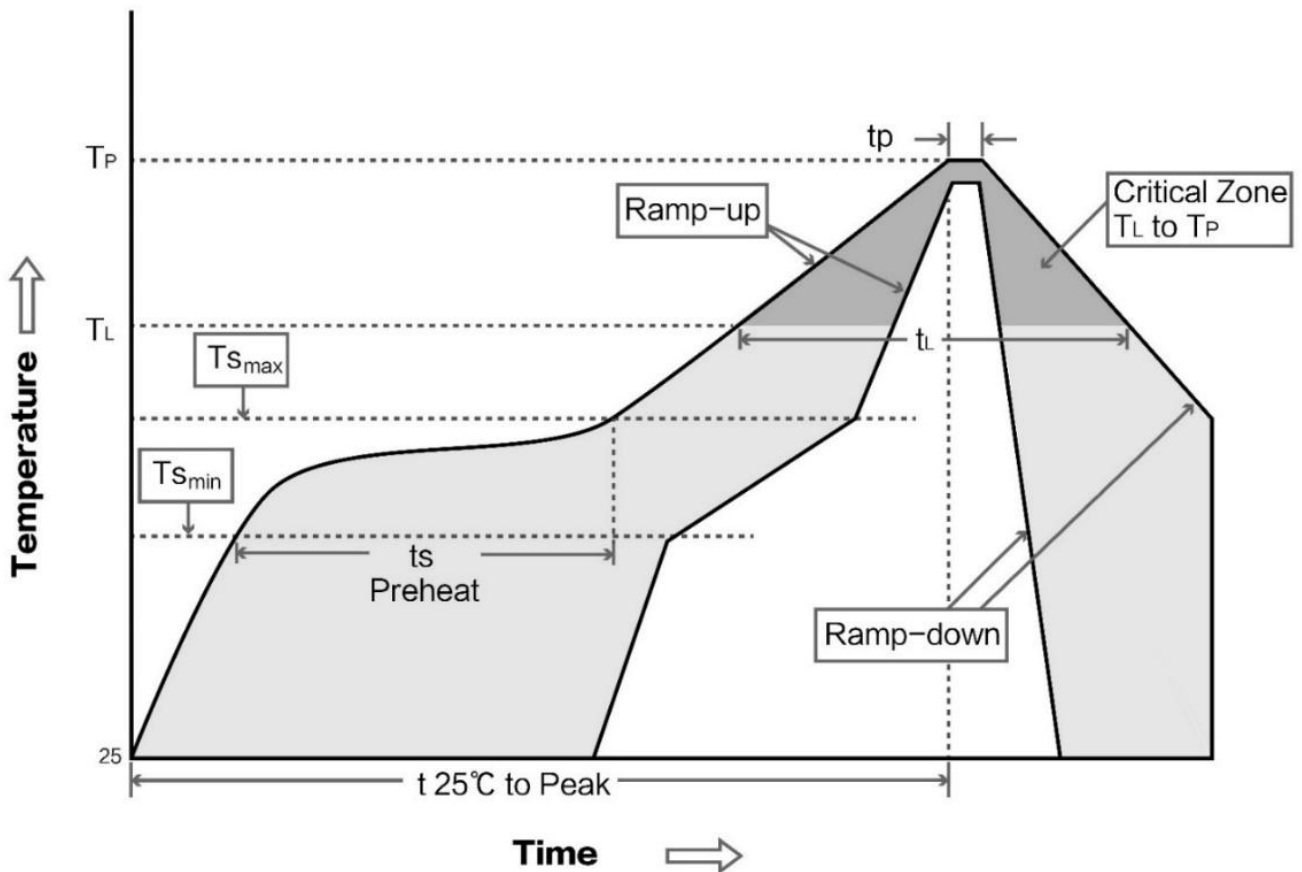
- 附近有同频信号干扰，远离干扰源或者修改频率、信道避开干扰；
- SPI 上时钟波形不标准，检查 SPI 线上是否有干扰，SPI 总线走线不宜过长；
- 电源不理想也可能造成乱码，务必保证电源的可靠性；
- 延长线、馈线品质差或太长，也会造成误码率偏高。

## 第七章 焊接作业指导

### 7.1 回流焊温度

Profile Feature	曲线特征	Sn-Pb Assembly	Pb-Free Assembly
Solder Paste	锡膏	Sn63/Pb37	Sn96.5/Ag3/Cu0.5
Preheat Temperature min (T <sub>smin</sub> )	最小预热温度	100°C	150°C
Preheat temperature max (T <sub>smax</sub> )	最大预热温度	150°C	200°C
Preheat Time (T <sub>smin</sub> to T <sub>smax</sub> ) (t <sub>s</sub> )	预热时间	60-120 sec	60-120 sec
Average ramp-up rate(T <sub>smax</sub> to T <sub>p</sub> )	平均上升速率	3°C/second max	3°C/second max
Liquidous Temperature (T <sub>L</sub> )	液相温度	183°C	217°C
Time (t <sub>L</sub> ) Maintained Above (T <sub>L</sub> )	液相线以上的时间	60-90 sec	30-90 sec
Peak temperature (T <sub>p</sub> )	峰值温度	220-235°C	230-250°C
Average ramp-down rate (T <sub>p</sub> to T <sub>smax</sub> )	平均下降速率	6°C/second max	6°C/second max
Time 25°C to peak temperature	25°C到峰值温度的时间	6 minutes max	8 minutes max

### 7.2 回流焊曲线图



## 第八章 相关型号

产品型号	芯片方案	工作频率	发射功率	测试距离	产品尺寸	封装形式	通信接口
		Hz	dBm	km	mm		
<a href="#">E49-400T20S</a>	CMT2300A	410~450MHz	20	1	26*16	贴片	UART
<a href="#">E49-400T20D</a>	CMT2300A	410~450MHz	20	1	36*21	插件	UART

## 第九章 天线指南

### 9.1 天线推荐

天线是通信过程中重要角色，往往劣质的天线会对通信系统造成极大的影响，故我司推荐部分天线作为配套我司无线模块且性能较为优秀且价格合理的天线。

产品型号	类型	频段	增益	尺寸	馈线	接口	特点
		Hz	dBi	mm	cm		
<a href="#">TX433-JW-5</a>	胶棒天线	433M	2	50mm	-	SMA-J	可弯折胶棒，全向天线
<a href="#">TX433-JWG-7</a>	胶棒天线	433M	2.5	75mm	-	SMA-J	可弯折胶棒，全向天线
<a href="#">TX433-JK-20</a>	胶棒天线	433M	3	210mm	-	SMA-J	可弯折胶棒，全向天线
<a href="#">TX433-JK-11</a>	胶棒天线	433M	2.5	110mm	-	SMA-J	可弯折胶棒，全向天线
<a href="#">TX433-XP-200</a>	吸盘天线	433M	4	19cm	200cm	SMA-J	吸盘天线，高增益
<a href="#">TX433-XP-100</a>	吸盘天线	433M	3.5	18.5cm	100cm	SMA-J	吸盘天线，高增益
<a href="#">TX433-XP-300</a>	吸盘天线	433M	6	96.5cm	300cm	SMA-J	车载吸盘天线，超高增益
<a href="#">TX433-JZG-6</a>	胶棒天线	433M	2.5	52mm	-	SMA-J	超短直式，全向天线
<a href="#">TX433-JZ-5</a>	胶棒天线	433M	2	52mm	-	SMA-J	超短直式，全向天线
<a href="#">TX490-XP-100</a>	吸盘天线	490M	50	12cm	100cm	SMA-J	吸盘天线，高增益
<a href="#">TX490-JZ-5</a>	胶棒天线	490M	50	50mm	-	SMA-J	超短直式，全向天线

## 修订历史

版本	修订日期	修订说明	维护人
1.0	2020-05-28	初始版本	huaa
1.1	2020-11-16	参数修正	Linson
1.2	2020-12-16	错误修正	Linson

## 关于我们



销售热线：4000-330-990

技术支持：[support@cdebyte.com](mailto:support@cdebyte.com)

公司地址：四川省成都市高新西区西区大道 199 号 B5 栋

公司电话：028-61399028

官方网站：[www.ebyte.com](http://www.ebyte.com)

 **成都亿佰特电子科技有限公司**  
Chengdu Ebyte Electronic Technology Co.,Ltd.

## X-ON Electronics

Largest Supplier of Electrical and Electronic Components

*Click to view similar products for [RF Modules](#) category:*

*Click to view products by [Ebyte](#) manufacturer:*

Other Similar products are found below :

[2221706-1](#) [RAD-900-DAIO6](#) [650200791G](#) [650200714G](#) [RFM95PW-915S2](#) [VG2389S433N0S1](#) [VG6244S580X0M1](#) [RC-WLE5-868-HA](#)  
[RFM219BW-868S2](#) [E49-900M20S](#) [DL-297LDA-S](#) [DL-24PA-C](#) [DL-Si24R1-A](#) [VG3411S433N0S1](#) [HY831S](#) [TR1101](#) [VG4130S433N0S1](#)  
[VG3411S915N0S1](#) [E310-433T23S](#) [DL-PAN3029-S-915S](#) [DL-PAN3029-S-433S](#) [E01C-2G4M11S](#) [DL-PAN3029-S-868S](#) [E70-433MT14S](#)  
[E03-2G4M10S](#) [E01-2G4M13S](#) [E30-400M20S\(4463\)](#) [E49-400M30S](#) [E07-900MM10S](#) [E01-2G4M20S1B](#) [E70-900T14S](#) [E01C-ML01D](#) [E21-](#)  
[400G30S](#) [E07-900T10S](#) [E04-400M16S](#) [E01-ML01DP4](#) [E01-2G4M27S](#) [E27-433M20S](#) [E01-2G4M27D](#) [E01C-ML01SP4](#) [E01C-2G4M27SX](#)  
[E01-2G4M01S1B](#) [E07-400T10S](#) [E30-400M30S\(4463\)](#) [E01C-ML01DP4](#) [E310-433T23D](#) [E310-900T23D](#) [E65-2G4T12S](#) [E310-900T23S](#)  
[E01C-2G4M27D](#)