



## E610-xxxTxxS 产品规格书

433/868/915MHz 100mW/1W 无线高速连传模块

## 目录

免责声明和版权公告 .....	3
<b>第一章 产品概述 .....</b>	<b>4</b>
1.1 产品简介 .....	4
1.2 特点功能 .....	4
1.3 应用场景 .....	5
<b>第二章 规格参数 .....</b>	<b>5</b>
2.1 射频参数 .....	5
2.2 工作参数 .....	5
2.3 硬件参数 .....	6
<b>第三章 机械尺寸与引脚定义 .....</b>	<b>7</b>
3.1 E610-433T30S/E610-900T30S 机械尺寸与引脚定义 .....	7
3.2 E610-433T20S/E610-900T20S 机械尺寸与引脚定义 .....	8
<b>第四章 推荐连线图 .....</b>	<b>10</b>
<b>第五章 功能详解 .....</b>	<b>11</b>
5.1 定点发射 .....	11
5.2 广播发射 .....	11
5.3 广播地址 .....	12
5.4 监听地址 .....	12
5.5 模块复位 .....	12
5.6 AUX 详解 .....	12
5.6.1 串口数据输出指示 .....	12
5.6.2 无线发射指示 .....	12
5.6.3 模块正在配置过程中 .....	13
5.6.4 模块上电初始化过程 .....	13
5.6.5 模块模式切换过程 .....	14
5.6.6 注意事项 .....	14
<b>第六章 工作模式 .....</b>	<b>15</b>
6.1 模式切换 .....	15
6.2 连续传输模式（模式 0） .....	16
6.3 一般传输模式（模式 1） .....	17
6.4 用户配置模式（模式 2） .....	17

6.5 深度休眠模式（模式3） .....	17
<b>第七章 寄存器读写控制 .....</b>	<b>18</b>
7.1 指令格式 .....	18
7.2 寄存器描述 .....	19
7.3 出厂默认参数 .....	21
7.3.1 E610-433T20S/E610-433T30S 出厂默认参数 .....	21
7.3.2 E610-900T20S/E610-900T30S 出厂默认参数 .....	21
<b>第八章 中继组网模式使用 .....</b>	<b>22</b>
<b>第九章 上位机配置说明 .....</b>	<b>23</b>
<b>第十章 固件升级 .....</b>	<b>24</b>
<b>第十一章 硬件设计 .....</b>	<b>25</b>
<b>第十二章 常见问题 .....</b>	<b>26</b>
12.1 传输距离不理想 .....	26
12.2 模块易损坏 .....	26
12.3 误码率太高 .....	26
<b>第十三章 焊接作业指导 .....</b>	<b>27</b>
13.1 回流焊温度 .....	27
13.2 回流焊曲线图 .....	27
<b>第十四章 其他推荐型号 .....</b>	<b>28</b>
<b>第十五章 天线指南 .....</b>	<b>28</b>
<b>第十六章 批量包装方式 .....</b>	<b>29</b>
16.1 E610-433T20S/E610-433T30S 包装方式 .....	29
16.2 E610-433T30S/E610-900T30S 包装方式 .....	29
<b>修订历史 .....</b>	<b>30</b>
<b>关于我们 .....</b>	<b>30</b>

## 免责声明和版权公告

本文中的信息，包括供参考的 URL 地址，如有变更，恕不另行通知。文档“按现状”提供，不负任何担保责任，包括对适销性、适用于特定用途或非侵权性的任何担保，和任何提案、规格或样品在他处提到的任何担保。本文档不负任何责任，包括使用本文档内信息产生的侵犯任何专利权行为的责任。本文档在此未以禁止反言或其他方式授予任何知识产权使用许可，不管是明示许可还是暗示许可。

文中所得测试数据均为亿佰特实验室测试所得，实际结果可能略有差异。

文中提到的所有商标名称、商标和注册商标均属其各自所有者的财产，特此声明。

最终解释权归成都亿佰特电子科技有限公司所有。

### 注意：

由于产品版本升级或其他原因，本手册内容有可能变更。亿佰特电子科技有限公司保留在没有任何通知或者提示的情况下对本手册的内容进行修改的权利。本手册仅作为使用指导，成都亿佰特电子科技有限公司尽全力在本手册中提供准确的信息，但是成都亿佰特电子科技有限公司并不确保手册内容完全没有错误，本手册中的所有陈述、信息和建议也不构成任何明示或暗示的担保。

# 第一章 产品概述

## 1.1 产品简介

E610-xxxTxxS 产品是亿佰特研发的高速连续传输型无线数传模组，内置高性能单片机与无线收发芯片。工作分别在 410~441MHz 频段、850~870MHz 频段、902~928MHz 频段，发射功率为 20~30dBm。

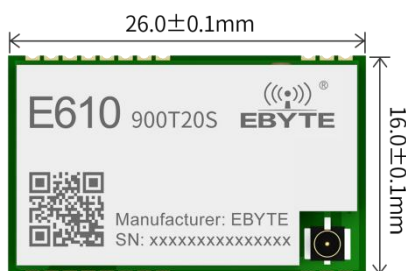
主要功能为模组在连续传输模式时，可以在不同串口波特率下执行连续不间断传输，且接收端数据输出延迟低，适合需要快速传输较大数据量场景，如：高速传感、测绘测控、遥感定位等等。



图一：E610-433T20S



图二：E610-433T30S



图一：E610-900T20S



图二：E610-900T30S

## 1.2 特点功能

- 一般模式下支持自动中继组网，多级中继适用于超远距离通信，同一区域运行多个网络同时运行；
- 支持用户自行设定通信密钥，且无法被读取，极大提高了用户数据的保密性；
- 支持 RSSI 信号强度指示功能，用于评估信号质量、改善通信网络、测距；
- 支持无线参数配置，通过无线发送指令数据包，远程配置或读取无线模块参数；
- 支持定点传输、广播传输、信道监听；
- 支持深度休眠，该模式下整机功耗约 2uA；
- 支持全球免许可 ISM 433MHz 频段和欧美 868MHz/915MHz 频段；
- E610-433T30S、E610-900T30S 模块内置 PA+LNA+SAW，理想条件下通信距离可达 10km；
- E610-433T20S、E610-900T20S 模块内置 LNA+SAW，理想条件下通信距离可达 6km；
- 参数掉电保存，重新上电后模块会按照设置好的参数进行工作；
- 高效看门狗设计，一旦发生异常，模块将在自动重启，且能继续按照先前的参数设置继续工作；
- 支持 0.5k~470kbps 的数据传输速率；
- 支持 3.3V 供电就具有最佳性能；
- 工业级标准设计，支持-40~+85℃下长时间使用；

## 1.3 应用场景

- 家庭安防报警及远程无钥匙进入；
- 高速工业传感器；
- 无线报警安全系统；
- 楼宇自动化解决方案；
- 无线工业级遥控器；
- 医疗保健产品；
- 高级抄表架构(AMI)；
- 汽车行业应用。

## 第二章 规格参数

### 2.1 射频参数

射频参数	单位	性能				备注
		E610-433T20S	E610-433T30S	E610-900T20S	E610-900T30S	
工作频段	MHz	410 ~ 441		850~870、902~928		用户可编程控制
发射功率	dBm	20.0±0.5	30.0±0.5	20.0±0.5	30.0±0.5	用户可编程控制
阻塞功率	dBm	10.0				近距离使用烧毁概率较小
接收灵敏度	dBm	-123 ~ -124				空中速率1.5kbps
匹配阻抗	Ω	50				IPEX-1接口天线匹配阻抗
空中速率	kbps	0.5 ~ 470				用户可编程控制[注 <sup>1</sup> ]
实测距离	km	1 (连传模式)	2 (连传模式)	1 (连传模式)	2 (连传模式)	晴朗空旷，高度2米，串口波特率115200[注 <sup>2</sup> ]
		6 (一般模式)	10 (一般模式)	6 (一般模式)	10 (一般模式)	晴朗空旷，高度2米，空中速率1.5kbps
注 <sup>1</sup> ：一般传输模式下有效；						
注 <sup>2</sup> ：连续传输模式时，模块通过串口波特率来自动计算并匹配空中速率；						

### 2.2 工作参数

电气参数	单位	性能				备注
		E610-433T20S	E610-433T30S	E610-900T20S	E610-900T30S	
工作电压	V	1.8 ~ 3.6	3.0 ~ 3.6	1.8 ~ 3.6	3.0 ~ 3.6	≥3.3V 可保证输出功率，超过3.6V会永久损坏模组
通信电平	V	3.3				使用5V TTL有风险烧毁
发射电流	mA	125	1000	125	1000	瞬时功耗
接收电流	mA	38	40	38	40	

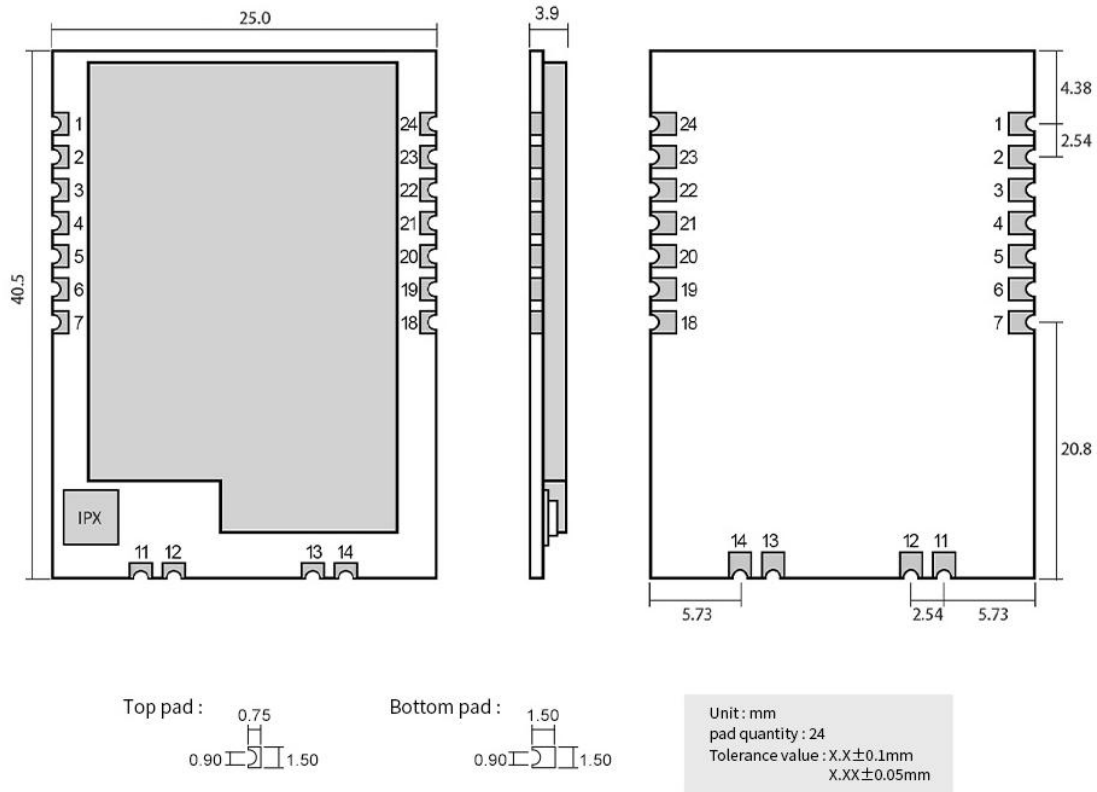
休眠电流	uA	2.0	软件关断
工作温度	°C	-40 ~ +85	工业级
存储温度	°C	-40 ~ +125	工业级

## 2.3 硬件参数

硬件参数	单位	描 述				备 注
		E610-433T20S	E610-433T30S	E610-900T20S	E610-900T30S	
分包长度	byte	55 (一般模式)				连续模式下不限制包长
缓存容量	byte	4096 (一般模式)				连续模式下可视为无限容量
调制方式	-	GFSK				高斯频移键控调制
通信接口	-	UART 串口				TTL 电平
串口波特率	bps	2400 ~ 230400				
封装方式	-	贴片式				邮票孔
PA+LNA	-	只有 LAN	有	只有 LAN	有	功率放大器+低噪声放大器
SAW	-	有				声表面波滤波器
天线接口	-	IPEX-1 代				等效阻抗约 50 Ω
外形尺寸	mm	16.0*26.0*3.9	40.5*25.0*3.9	16.0*26.0*3.9	40.5*25.0*3.9	长*宽*高, 误差为±0.1
重量	g	2.4	5.2	2.4	5.2	误差为±0.1

### 第三章 机械尺寸与引脚定义

#### 3.1 E610-433T30S/E610-900T30S 机械尺寸与引脚定义



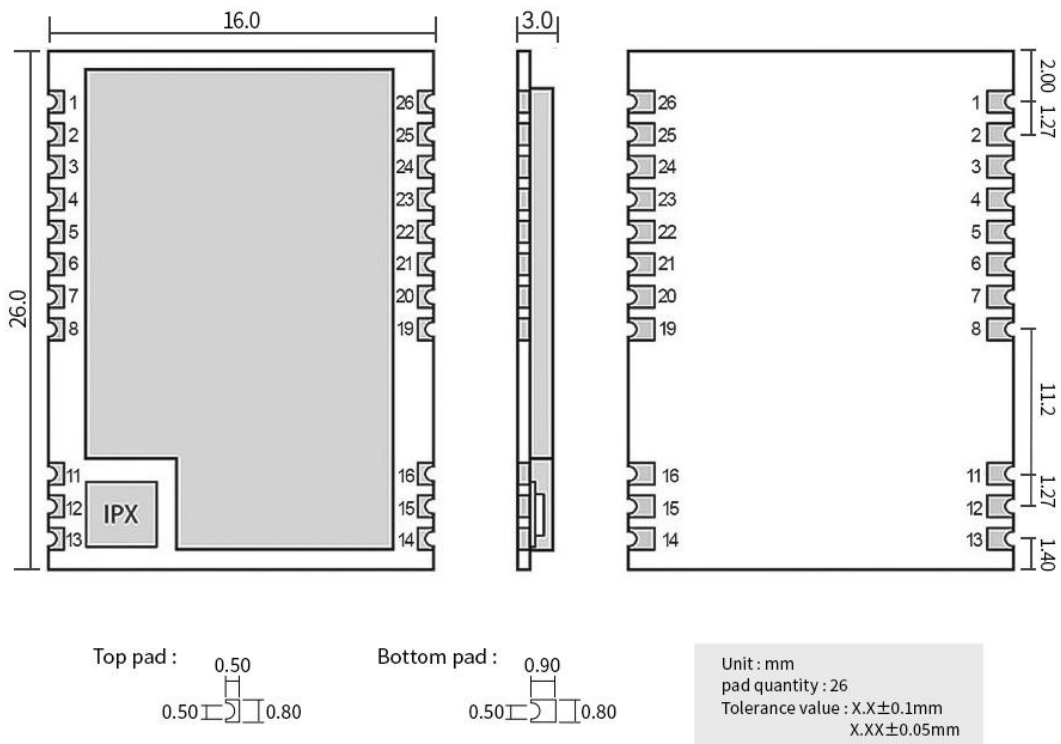
引脚定义:

引脚序号	引脚名称	引脚方向	引脚用途
1	GND	-	模块地线
2	VCC	-	模块电源正参考, 电压范围: 3.0~3.6 VDC
3	AUX	输出	用于指示模块工作状态; 用户唤醒外部 MCU, 上电自检初始化期间输出低电平; (可以悬空)
4	TXD	输出	TTL 串口输出, 连接到外部 RXD 输入引脚;
5	RXD	输入	TTL 串口输入, 连接到外部 TXD 输出引脚;
6	M1	输入(极弱上拉)	和 M0 配合, 决定模块的 4 种工作模式 (不可悬空, 如不使用可接地)
7	M0	输入(极弱上拉)	和 M1 配合, 决定模块的 4 种工作模式 (不可悬空, 如不使用可接地)
11	ANT	输出	天线接口 (高频信号输出, 50 欧姆特性阻抗)
12	GND	-	固定地
13	GND	-	固定地
14	GND	-	固定地
18	NC	-	NC 引脚, 此引脚需悬空
19	NC	-	NC 引脚, 此引脚需悬空



20	NC	-	NC 引脚，此引脚需悬空
21	REST	输入	模块复位引脚，低电平复位
22	NC	-	NC 引脚，此引脚需悬空
23	NC	-	NC 引脚，此引脚需悬空
24	NC	-	NC 引脚，此引脚需悬空

### 3.2 E610-433T20S/E610-900T20S 机械尺寸与引脚定义

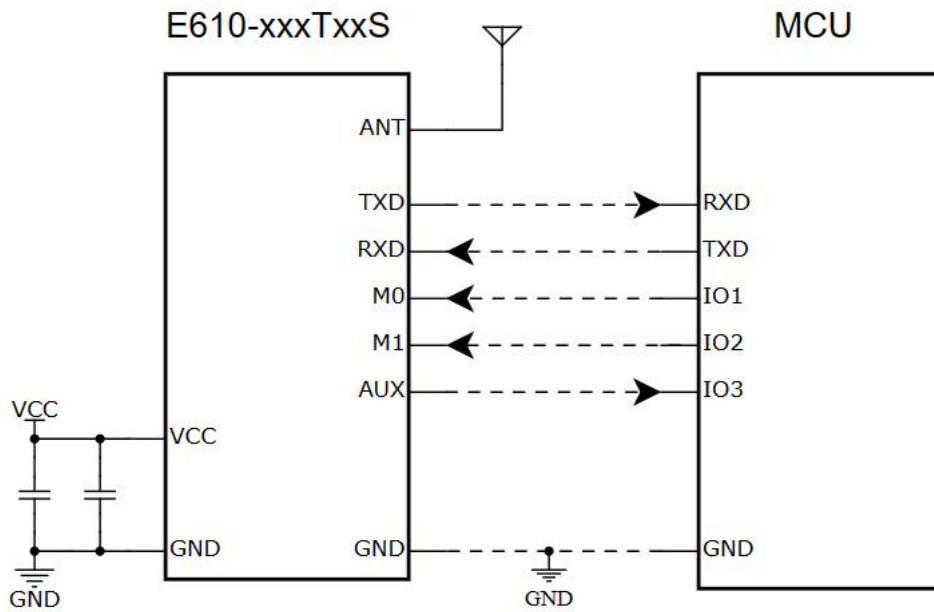


#### 引脚定义:

序号	引脚	引脚方向	备注
1	NC	-	空脚
2	GND	-	模块地线
3	NC	-	空脚
4	REST	输入	模块复位引脚，低电平复位
5	NC	-	空脚
6	NC	-	空脚
7	NC	-	空脚

8	GND	-	模块地线
11	GND	-	模块地线
12	ANT	输出	天线接口（高频信号输出，50 欧姆特性阻抗）
13	GND	-	模块地线
14	GND	-	模块地线
15	GND	-	模块地线
16	GND	-	模块地线
19	GND	-	模块地线
20	M0	输入（极弱上拉）	和 M1 配合，决定模块的 4 种工作模式（不可悬空，如不使用可接地）
21	M1	输入（极弱上拉）	和 M0 配合，决定模块的 4 种工作模式（不可悬空，如不使用可接地）
22	RXD	输入	TTL 串口输入，连接到外部 TXD 输出引脚；
23	TXD	输出	TTL 串口输出，连接到外部 RXD 输入引脚；
24	AUX	输出	用于指示模块工作状态；
			用户唤醒外部 MCU，上电自检初始化期间输出低电平；（可以悬空）
25	VCC	-	模块电源正参考，电压范围：1.8~3.6V DC
26	GND	-	模块地线

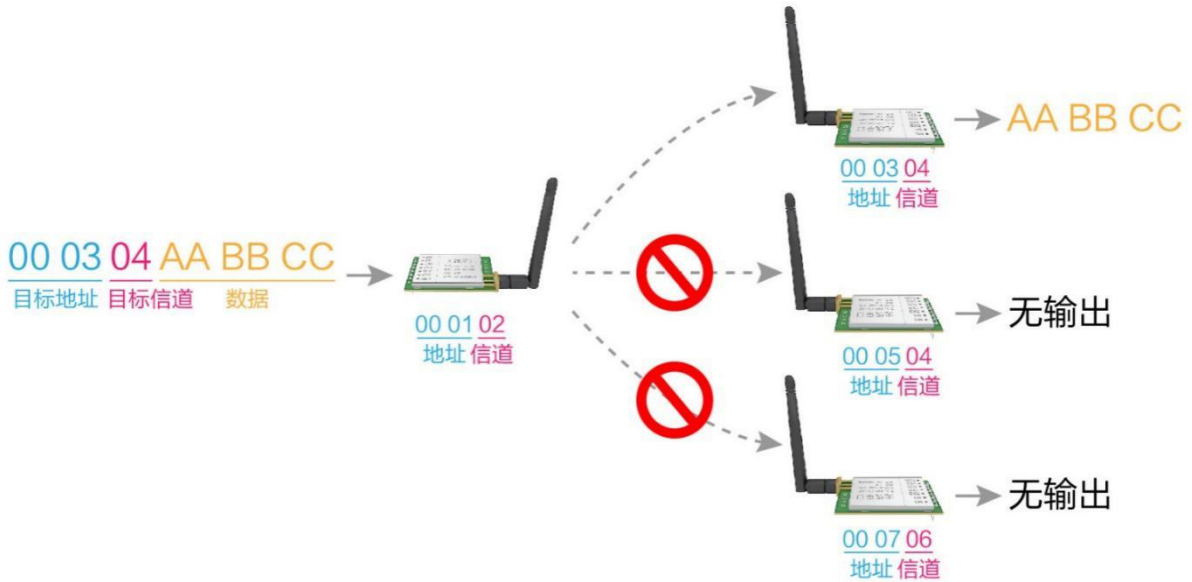
## 第四章 推荐连线图



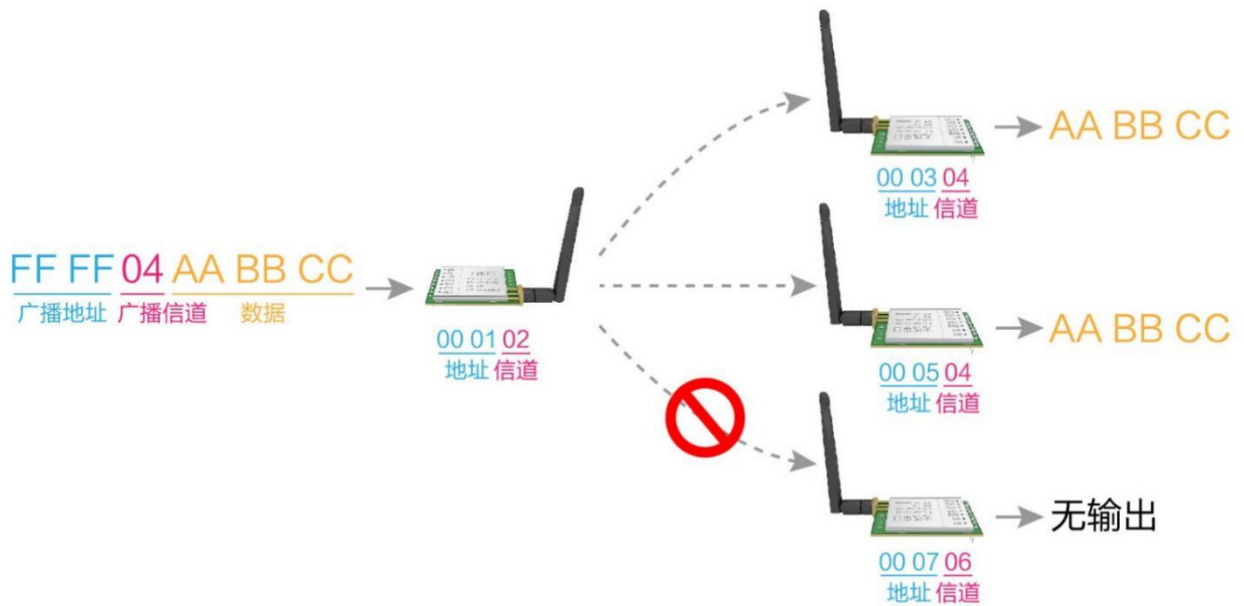
序号	模块与单片机简要连接说明（上图以 STM8L 单片机为例）
1	无线串口模块为 TTL 电平，请与 TTL 电平的 MCU 连接。
2	某些 5V 单片机，可能需要在模块的 TXD 和 AUX 脚加 4~10K 上拉电阻。

## 第五章 功能详解

### 5.1 定点发射



### 5.2 广播发射



### 5.3 广播地址

- 举例：将模块 A 地址设置为 0xFFFF，信道设置为 0x04。
- 当模块 A 作为发射时（相同模式，透明传输方式），0x04 信道下所有的接收模块都可以收到数据，达到广播的目的。

### 5.4 监听地址

- 举例：将模块 A 地址设置为 0xFFFF，信道设置为 0x04。
- 当模块 A 作为接收时，可以接收到 0x04 信道下所有的数据，达到监听的目的。

### 5.5 模块复位

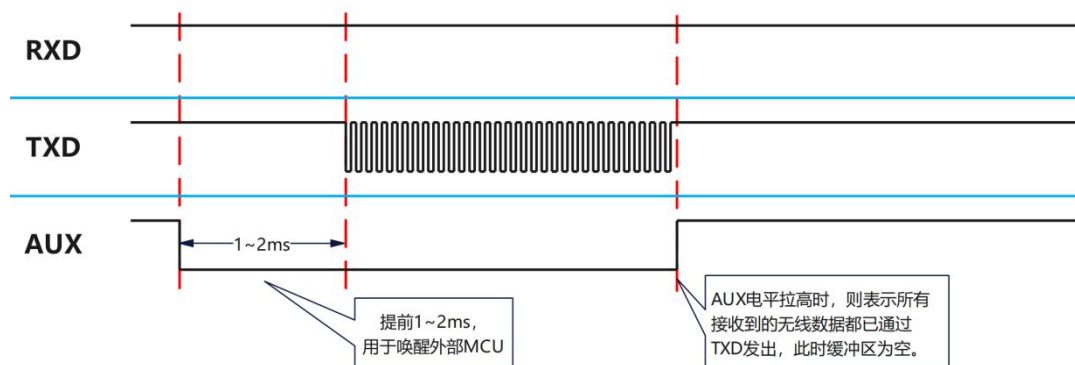
- 模块上电后，AUX 将立即输出低电平，并进行硬件自检，以及按照用户参数进行工作方式设置；在此过程中，AUX 保持低电平，完毕后 AUX 输出高电平，并按照 M1、M0 组合而成的工作模式开始正常工作；所以，用户需要等待 AUX 上升沿，作为模块正常工作的起点。

### 5.6 AUX 详解

- AUX 用于无线收发缓冲指示和自检指示。
- 它指示模块是否有数据尚未通过无线发射出去，或已经收到无线数据是否尚未通过串口全部发出，或模块正在初始化自检过程中。

#### 5.6.1 串口数据输出指示

- 用于唤醒休眠中的外部 MCU；



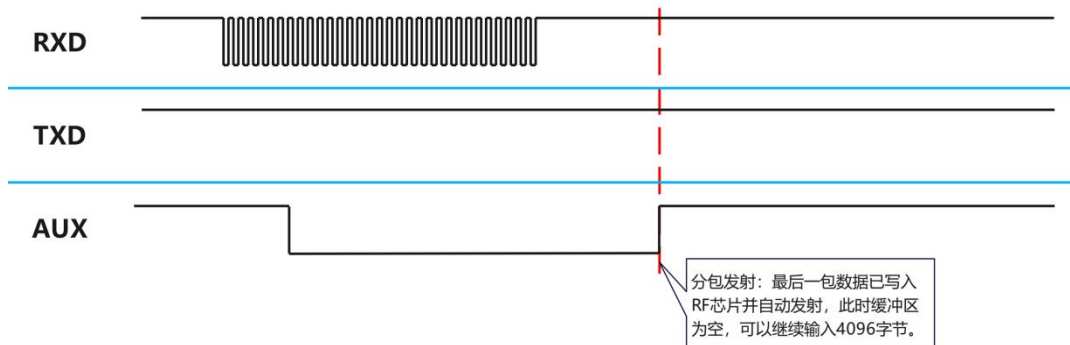
模块串口外发数据时，AUX 引脚时序图

#### 5.6.2 无线发射指示

- 一般传输模式下：  
缓冲区空：内部 4096 字节缓冲区的数据，都被写入到无线芯片（自动分包）；  
当 AUX=1 时用户连续发起小于 4096 字节的数据，不会溢出；  
当 AUX=0 时缓冲区不为空：内部 4096 字节缓冲区的数据，尚未全部写入到无线芯片并开启发射，此时模块有可能在等

待用户数据结束超时，或正在进行无线分包发射。

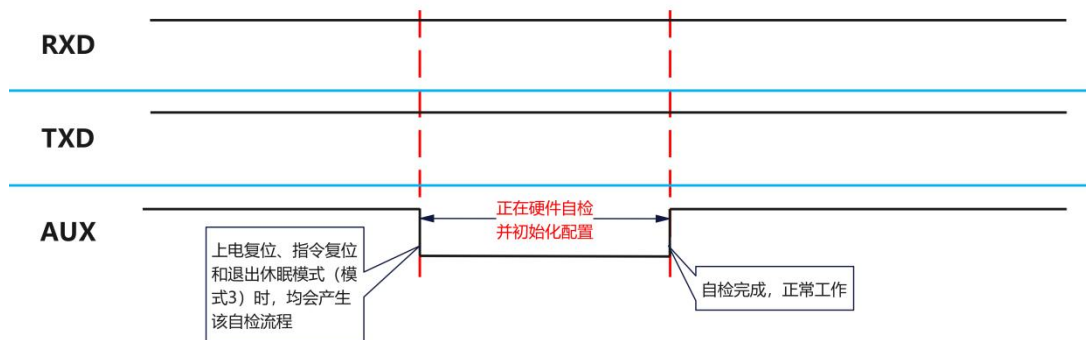
- 连续传输模式下：  
缓冲区中数据是“即存即取”，那么缓冲区大小可认为是无穷大。
- 【注意】：AUX=1 时并不代表模块全部串口数据均通过无线发射完毕，也可能最后一包数据正在发射中。



模块接收串口数据时，AUX 引脚时序图

### 5.6.3 模块正在配置过程中

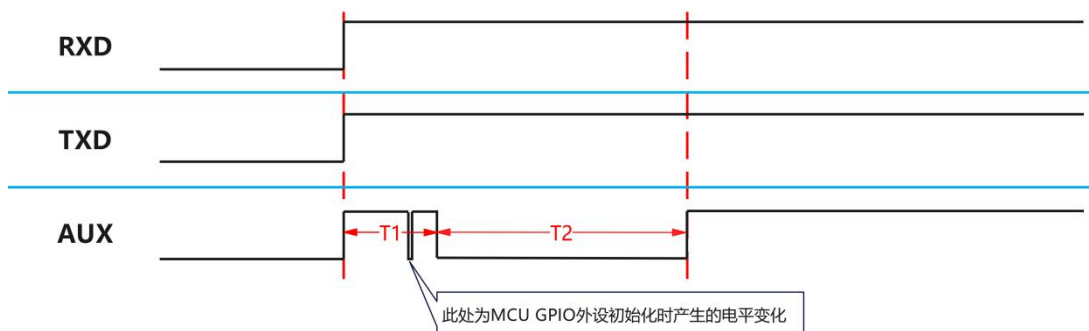
- 仅在上电复位、指令复位和退出休眠模式（模式3）时，呈现以下状态。



模块自检时，AUX 引脚时序图

### 5.6.4 模块上电初始化过程

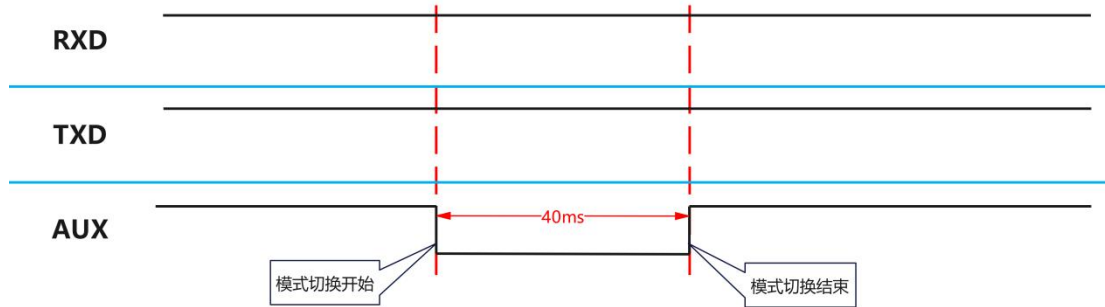
- 图中‘T1’：代表单片机外设初始化（初始化时间为 4~5ms）；
- 图中‘T2’：代表射频芯片配置参数初始化（初始化时间为 500ms 左右）；
- AUX 引脚在单片机初始化时，由于配置 GPIO 外设会导致该引脚会出现瞬间的拉低，如下图所示。



模块上电初始化时，AUX 引脚时序图

### 5.6.5 模块模式切换过程

- 通过 M0、M1 硬件切换模式流程：
  - 1、M0、M1 引脚外部中断触发；
  - 2、AUX 拉低引脚；
  - 3、退出当前任务模式，再读取 M0、M1 引脚电平判断新模式；
  - 4、进入新模式任务，AUX 拉高，完成模式切换（切换时间 40ms 左右）。



模块切换模式时，AUX 引脚时序图

### 5.6.6 注意事项

序号	AUX 注意事项
1	上述功能 1 和功能 2，输出低电平优先，即：满足任何一个输出低电平条件，AUX 就输出低电平；当所有低电平条件均不满足时，AUX 输出高电平。
2	当 AUX 输出低电平时，表示模块繁忙，此时不会进行工作模式检测；当模块 AUX 输出高电平后 1ms 内，将完成模式切换工作。
3	用户切换到新的工作模式后，至少需要在 AUX 上升沿 2ms 后，模块才会真正进入该模式；如果 AUX 一直处于高电平，那么模式切换将立即生效。
4	用户从模式 3（休眠模式）进入到其他模式或在复位过程中，模块会重新设置用户参数，期间 AUX 输出低电平。

## 第六章 工作模式

模块有四种工作模式，由引脚 M1、M0 设置；详细情况如下表所示：

模式 (0-3)	M1	M0	模式介绍	备注
0 连续模式	0	0	模块内部会根据用户配置串口波特率自动计算连续不间断传输所需的空中传输速率，用户不间断传入数据即可	支持连续不间断传输
1 一般模式	0	1	模块内部会执行用户配置的空中传输速率。会按照 55 字节每包进行分包传输。	一般透明传输
2 配置模式	1	0	用户可通过串口对寄存器进行访问，从而控制模块工作状态	需波特率 9600 下配置
3 深度休眠	1	1	模块进入休眠	低功耗

### 6.1 模式切换

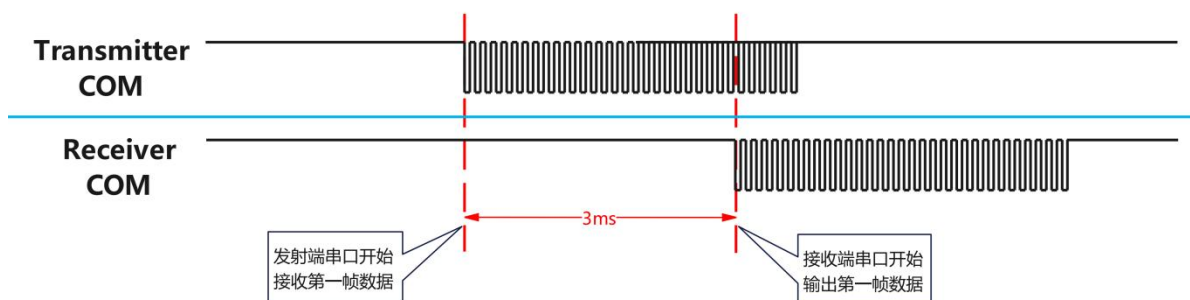
序号	备注
1	<ul style="list-style-type: none"> <li>● 用户可以将 M1、M0 进行高低电平组合，确定模块工作模式。可使用 MCU 的 2 个 GPIO 来控制模式切换；</li> <li>● 当改变 M1、M0 后：若模块空闲，1ms 后，即可按照新的模式开始工作；</li> <li>● 若模块有串口数据尚未通过无线发射完毕，则发射完毕后，才能进入新的工作模式；</li> <li>● 若模块收到无线数据后并通过串口向外发出数据，则需要发完后才能进入新的工作模式；</li> <li>● 所以模式切换只能在 AUX 输出 1 的时候有效，否则会延迟切换。</li> </ul>
2	<ul style="list-style-type: none"> <li>● 例如：用户连续输入大量数据，并同时模式切换，此时的切换模式操作是无效的；模块会将所有用户数据处理完毕后，才进行新的模式检测；</li> <li>● 所以一般建议为：检测 AUX 引脚输出状态，等待输出高电平后 2ms 再进行切换。</li> </ul>
3	<ul style="list-style-type: none"> <li>● 当模块从其他模式被切换到休眠模式时，如果有数据尚未处理完毕；</li> <li>● 模块会将这些数据（包括收和发）处理完毕后，才能进入休眠模式。这个特征可以用于快速休眠，从而节省功耗；例如：发射模块工作在模式 0，用户发起串口数据“12345”，然后不必等待 AUX 引脚空闲（高电平），可以直接切换到休眠模式，并将用户主 MCU 立即休眠，模块会自动将用户数据全部通过无线发出后，1ms 内自动进入休眠；</li> <li>● 从而节省 MCU 的工作时间，降低功耗。</li> </ul>
4	<ul style="list-style-type: none"> <li>● 同理，任何模式切换，都可以利用这个特征，模块处理完当前模式事件后，在 1ms 内，会自动进入新的模式；从而省去了用户查询 AUX 的工作，且能达到快速切换的目的；</li> <li>● 例如从发射模式切换到接收模式；用户 MCU 也可以在模式切换前提前进入休眠，使用外部中断功能来获取 AUX 变化，从而进行模式切换。</li> </ul>
5	<ul style="list-style-type: none"> <li>● 此操作方式是非常灵活而高效的，完全按照用户 MCU 的操作方便性而设计，并可以尽可能降低整个系统的工作负荷，提高系统效率，降低功耗。</li> </ul>



## 6.2 连续传输模式（模式0）

类型	当 M0 = 0, M1 = 0 时, 模块工作在模式 0
发射	根据用户配置的串口波特率自动计算连续传输需要的空中速率; 用户可以通过串口输入数据, 模块会启动无线发射。
接收	在非发射状态时, 可以正常接收数据。

在连续传输模式下, 带来的直观体验是用户不需要等待全部数据打包才能把数据传输出去, 而是模块从第一帧数据就开始传输, 直到完成用户需要传输的数据。从而节省了数据打包、分包的时间, 极大的缩短数据延时时间。



数据延时示意图（在串口波特率为 115200，发送 22 个字节的情况下）

连续传输模式又分为“距离优先”和“速度优先”两种连传策略可供用户选择（详情请查看第七章）。从下表的参考数据我们可以看出, 在串口波特率越高、发送的数据量越小的时候, 两种策略数据的数据的延时时间差异并不明显。但是一旦数据达到上千字节时, 数据延时的问题就会凸显出来。

串口波特率	连传策略	数据延时(ms)		
		1 byte	22 byte	55 byte
2400	距离优先	77.634	213.094	417.224
	速度优先	57.267	161.193	161.233
4800	距离优先	41.396	111.040	216.195
	速度优先	29.028	81.043	81.043
9600	距离优先	21.024	55.926	108.611
	速度优先	15.274	41.675	41.651
19200	距离优先	10.853	28.355	54.736
	速度优先	7.973	21.199	21.211
38400	距离优先	6.160	15.031	28.083
	速度优先	4.701	11.085	11.080
57600	距离优先	4.392	10.352	19.101
	速度优先	3.373	7.569	7.583
115200	距离优先	2.478	5.364	9.890
	速度优先	1.867	3.874	3.890

\* 实验测试数据会有些许误差, 请以实物实际测试为准 \*

### 6.3 一般传输模式（模式1）

类型	当 $M0 = 1, M1 = 0$ 时，模块工作在模式 1
发射	使用用户配置的空中速率，按照 55 字节每包进行分包传输；用户可以通过串口输入数据，模块会启动无线发射。
接收	在非发射状态时，可以正常接收数据。

### 6.4 用户配置模式（模式2）

类型	当 $M0 = 0, M1 = 1$ 时，模块工作在模式 2
发射	仅远程配置指令可发射。
接收	仅接收远程配置指令应答。
配置	用户可以访问寄存器，从而配置模块工作状态。

### 6.5 深度休眠模式（模式3）

类型	当 $M0 = 1, M1 = 1$ 时，模块工作在模式 3
发射	无法发射无线数据。
接收	无法接收无线数据。
注意	当从休眠模式进入到其他模式，模块会重新配置参数，配置过程中，AUX 保持低电平；完毕后输出高电平，所以建议用户检测 AUX 上升沿。

## 第七章 寄存器读写控制

### 7.1 指令格式

配置模式（模式 2：M1=1，M0=0）下，支持的指令列表如下（**设置时，只支持 9600，8N1 格式**）：

序号	指令格式	详细说明															
1	设置寄存器	<p>指令：C0+起始地址+长度+参数 响应：C1+起始地址+长度+参数</p> <p>例 1：配置信道为 0x09</p> <table border="0"> <tr> <td>指令</td> <td>起始地址</td> <td>长度</td> <td>参数</td> </tr> <tr> <td>发送：C0</td> <td>05</td> <td>01</td> <td>09</td> </tr> <tr> <td>返回：C1</td> <td>05</td> <td>01</td> <td>09</td> </tr> </table> <p>例 2：同时配置模块地址（0x1234）、网络地址（0x00）、串口（9600 8N1）、空速（1.2K）</p> <p>发送：C0 00 04 12 34 00 61 返回：C1 00 04 12 34 00 61</p>	指令	起始地址	长度	参数	发送：C0	05	01	09	返回：C1	05	01	09			
指令	起始地址	长度	参数														
发送：C0	05	01	09														
返回：C1	05	01	09														
2	读取寄存器	<p>指令：C1+起始地址+长度 响应：C1+起始地址+长度+参数</p> <p>例 1：读取信道</p> <table border="0"> <tr> <td>指令</td> <td>起始地址</td> <td>长度</td> <td>参数</td> </tr> <tr> <td>发送：C1</td> <td>05</td> <td>01</td> <td></td> </tr> <tr> <td>返回：C1</td> <td>05</td> <td>01</td> <td>09</td> </tr> </table> <p>例 2：同时读取模块地址、网络地址、串口、空速</p> <p>发送：C1 00 04 返回：C1 00 04 12 34 00 61</p>	指令	起始地址	长度	参数	发送：C1	05	01		返回：C1	05	01	09			
指令	起始地址	长度	参数														
发送：C1	05	01															
返回：C1	05	01	09														
3	设置临时寄存器	<p>指令：C2 +起始地址+长度+参数 响应：C1 +起始地址+长度+参数</p> <p>例 1：配置信道为 0x09</p> <table border="0"> <tr> <td>指令</td> <td>起始地址</td> <td>长度</td> <td>参数</td> </tr> <tr> <td>发送：C2</td> <td>05</td> <td>01</td> <td>09</td> </tr> <tr> <td>返回：C1</td> <td>05</td> <td>01</td> <td>09</td> </tr> </table> <p>例 2：同时配置模块地址（0x1234）、网络地址（0x00）、串口（9600 8N1）、空速（1.2K）</p> <p>发送：C2 00 04 12 34 00 61 返回：C1 00 04 12 34 00 61</p>	指令	起始地址	长度	参数	发送：C2	05	01	09	返回：C1	05	01	09			
指令	起始地址	长度	参数														
发送：C2	05	01	09														
返回：C1	05	01	09														
5	无线配置	<p>指令：CF CF + 常规指令 响应：CF CF + 常规响应</p> <p>例 1：无线配置信道为 0x09</p> <table border="0"> <tr> <td>无线指令头</td> <td>指令</td> <td>起始地址</td> <td>长度</td> <td>参数</td> </tr> <tr> <td>发送：CF CF</td> <td>C0</td> <td>05</td> <td>01</td> <td>09</td> </tr> <tr> <td>返回：CF CF</td> <td>C1</td> <td>05</td> <td>01</td> <td>09</td> </tr> </table> <p>例 2：无线同时配置模块地址（0x1234）、网络地址（0x00）、串口（9600）、空速（1.5K）</p> <p>发送：CF CF C0 00 04 12 34 00 61 返回：CF CF C1 00 04 12 34 00 61</p>	无线指令头	指令	起始地址	长度	参数	发送：CF CF	C0	05	01	09	返回：CF CF	C1	05	01	09
无线指令头	指令	起始地址	长度	参数													
发送：CF CF	C0	05	01	09													
返回：CF CF	C1	05	01	09													
6	格式错误	<p>格式错误响应 FF FF FF</p>															

## 7.2 寄存器描述

序号	读写	名称	描述						备注	
00H	读/写	ADDH	ADDH (默认 0)						* 模块地址高字节和低字节; * 注意: 当模块地址等于 FFFF 时, 可作为广播和监听地址, 即: 此时模块将不进行地址过滤。	
01H	读/写	ADDL	ADDL (默认 0)							
02H	读/写	NETID	NETID (默认 0)						* 网络地址, 用于区分网络; * 相互通信时, 应设置为相同。	
03H	读/写	REG0	7	6	5	UART 串口速率 (bps)			* 一般传输模式下相互通信的两个模块, 串口波特率可以不同, 校验方式也可以不同, 一般建议通信双方波特率相同; * 连续传输模式下相互通信的两个模块串口波特率必须相同。	
			0	0	0	串口波特率为 2400				
			0	0	1	串口波特率为 4800				
			0	1	0	串口波特率为 9600 (默认)				
			0	1	1	串口波特率为 19200				
			1	0	0	串口波特率为 38400				
			1	0	1	串口波特率为 57600				
			1	1	0	串口波特率为 115200				
			1	1	1	串口波特率为 230400				
			4	3	2	1	0	空中速率 (bps)		* 仅适用于一般传输模式, 用户需自己选择的无线传输速率; * 在连续传输模式下, 该配置参数无效, 由模块内部自动计算。
			0	0	0	0	0	0.5K		
			0	0	0	0	1	1.5K		
			0	0	0	1	0	3.5K		
			0	0	0	1	1	5.5K		
			0	0	1	0	0	6.5K		
			0	0	1	0	1	11K		
			0	0	1	1	0	13K		
			0	0	1	1	1	21K		
		0	1	0	0	0	26K			
		0	1	0	0	1	42K			
		0	1	0	1	0	51K			
		0	1	0	1	1	82K			
		0	1	1	0	0	76K			
		0	1	1	0	1	125K			
0	1	1	1	0	160K					
0	1	1	1	1	410K					
1	0	0	0	0	470K					
1	X	X	X	X	470K					
04H	读/写	REG1	7	6	串口校验位			* 模块串口校验类型		
			0	0	8N1 (默认)					
			0	1	8O1					
			1	0	8E1					
			1	1	8N1 (等同 00)					

			5	信道 RSSI 使能		* 仅适用于一般传输模式； * 启用后，可在一般传输模式下发送指令“C0 C1 C2 C3”指令读取寄存器：寄存器[0x00]：当前环境噪声 RSSI[0]；寄存器[0x01]：上一次接收数据时的 RSSI[1]； * 换算公式： $dBm = RSSI/2-154$ ； * 指令格式解析： 发送： C0 C1 C2 C3+起始地址+读取长度； 返回： C1+地址+读取长度+读取有效值； 【例 1】： 发送 C0 C1 C2 C3 00 01， 返回 C1 00 01 RSSI[0]； 【例 2】： 发送 C0 C1 C2 C3 00 02， 返回 C1 00 02 RSSI[0] RSSI[1]； 【特别说明】 地址只能从 0x00 开始，若需要读取 RSSI[1]，只能参照【例 2】执行；若模块从未接收到数据，则 RSSI[1]默认值为 0x00。
			0	关闭(默认)		
			1	开启		
			4	3	保留	
			2	连续传输模式下的策略类型		* 开启速度优先后，接收端数据输出延迟会减少约 60%，但会影响到接收距离。例如 115200 波特率连续传输模式时，接收端 3ms 后即可输出来自发送端的第一帧数据。 * 在 230400 波特率下，只支持距离优先。
			0	距离优先(默认)		
			1	速度优先		
			1	0	发射功率	* 功率和电流是非线性关系，最大功率时，电源效率最高； * 电流不会随功率降低而同比例降低。
			0	0	20/30dBm (默认)	
			0	1	17/27dBm	
			1	0	14/24dBm	
			1	1	11/21dBm	
05H	读/写	REG2	信道控制 (CH) 0-62 分别代表总共 62 个信道		* 实际频率= 410MHz + CH * 0.5MHz，默认 433MHz = [0x2E]。 * 取值范围：410MHz ~ 441MHz，[0x00] ~ [0x3E]。	
06H	读/写	REG3	7	接收数据包 RSSI		* 仅适用于一般传输模式； * 启用后，模块收到无线数据，通过串口 TXD 输出后，将跟随一个 RSSI 强度字节来表示接收到该数据时的信号强度； * 换算公式： $dBm = RSSI/2-154$ 。
			0	关闭(默认)		
			1	开启		
			6	传输方式		* 仅适用于一般传输模式； * 定点传输时，模块会将串口数据的前三个字节识别为：地址高+地址低+信道，并将其作为无线发射目标。
			0	透明传输 (默认)		
			1	定点传输		
5	中继功能		* 仅适用于一般传输模式；			

			0	关闭(默认)					<ul style="list-style-type: none"> <li>* 中继功能启用后，如果目标地址不是模块自身，模块将启动一次转发；</li> <li>* 为了防止数据回传，建议和定点模式配合使用；即：目标地址和源地址不同。</li> </ul>
			1	开启					
			4	3	2	1	0	保留	
07H	写	CRYPT_H	密钥高字节（默认0）						<ul style="list-style-type: none"> <li>* 只写，读取返回0；用于加密，避免被同类模块截获空中无线数据；</li> <li>* 模块内部将使用这两个字节作为计算因子对空中无线信号进行变换加密处理。</li> </ul>
08H	写	CRYPT_L	密钥低字节（默认0）						

### 7.3 出厂默认参数

#### 7.3.1 E610-433T20S/E610-433T30S 出厂默认参数

型号	恢复出厂默认参数指令：C0 00 09 00 00 00 40 00 2E 00 00 00						
模块型号	频率	地址	信道	空中速率	波特率	串口格式	发射功率
E610-433T20S	433MHz	0x0000	0x2E	0.5kbps	9600	8N1	20dbm
E610-433T30S	433MHz	0x0000	0x2E	0.5kbps	9600	8N1	30dbm

#### 7.3.2 E610-900T20S/E610-900T30S 出厂默认参数

型号	恢复出厂默认参数指令：C0 00 09 00 00 00 40 00 39 00 00 00						
模块型号	频率	地址	信道	空中速率	波特率	串口格式	发射功率
E610-900T20S	915MHz	0x0000	0x39	0.5kbps	9600	8N1	20dbm
E610-900T30S	915MHz	0x0000	0x39	0.5kbps	9600	8N1	30dbm

## 第八章 中继组网模式使用

序号	中继模式说明
1	通过配置模式设置中继模式后，切换到一般模式下，中继开始工作。
2	中继模式下 ADDH、ADDL 不再作为模块地址，而是分别对应 NETID 转发配对，如果接收到其中一个网络，则转发到另一个网络；中继器自身的网络 ID 无效。
3	中继模式下，中继模块不能发送和接收数据，无法进行低功耗操作。
4	从模式 3（休眠模式）进入到其他模式或在复位过程中，模块会重新设置用户参数，期间 AUX 输出低电平。

中继组网规则说明：

- 1、转发规则，中继能将数据在两个 NETID 之间进行双向转发。
- 2、中继模式下，ADDH\ADDL 不再作为模块地址，作为 NETID 转发配对。

如图：

### ①一级中继

“节点 1” NETID 为 08。

“节点 2” NETID 为 33。

中继 1 的 ADDH\ADDL 分别为 08，33。

所以节点 1（08）发送的信号能被转发到节点 2（33）

同时节点 1 和节点 2 地址相同，因此节点 1 发送的数据能被节点 2 收到。

### ②二级中继

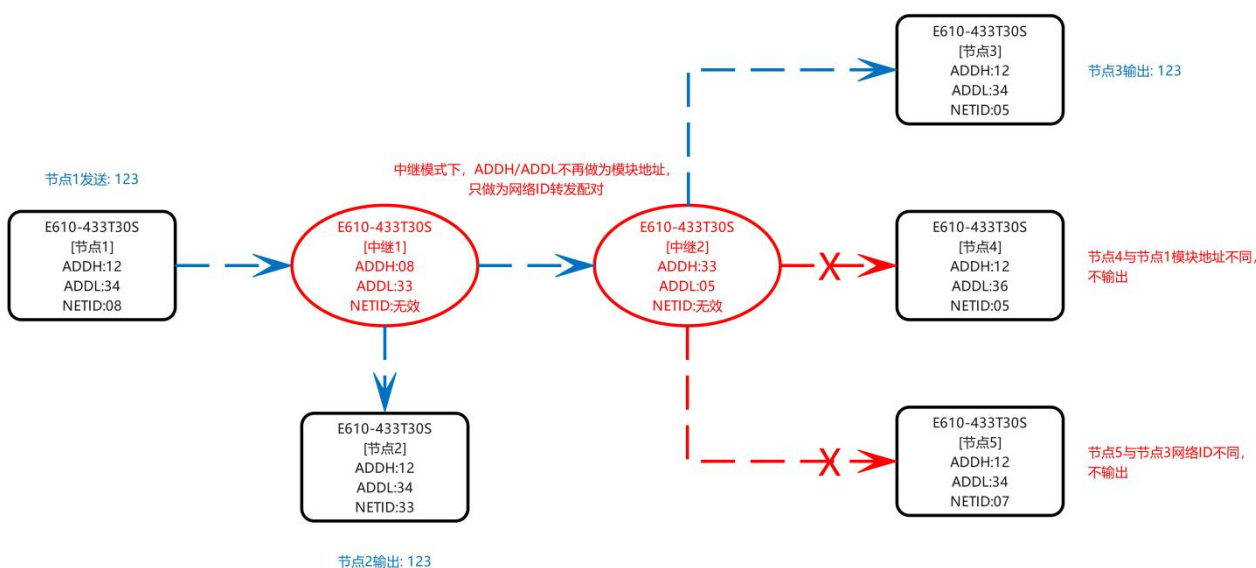
中继 2 的 ADDH\ADDL 分别为 33，05。

所以中继 2 能转发中继 1 的数据到网络 NETID：05。

从而节点 3 和节点 4 能接收到节点 1 数据。节点 4 正常输出数据，节点 3 与节点 1 地址不同，所以不输出数据。

### ③双向中继

如图配置：节点 1 发送的数据节点 2、4 可以收到，节点 2、4 发送的数据，节点 1 也可以收到。



## 第九章 上位机配置说明

- 下图为 E610-433T30S 配置上位机显示界面，用户可通过 M0、M1 切换为命令模式，在上位机进行参数快速配置和读取。



- 在配置上位机中，模块地址、频率信道、网络 ID、密钥均为十进制显示模式；其中各参数取值范围：  
网络地址：0~65535  
频率信道：0~61  
网络 ID：0~255  
密钥：0~65535
- 用户在使用上位机配置中继模式时，需要特别注意，由于在上位机中，各参数为十进制显示模式，所以模块地址和网络 ID 填写时需要通过转换进制：  
如发射端 A 输入的网络 ID 为 02，接收端 B 输入的网络 ID 为 10，则中继端 R 设置模块地址时，将十六进制数值 0X020A 转换为十进制数值 522 作为中继端 R 填入的模块地址；  
即此时中继端 R 需要填入的模块地址值为 522。



## 第十章 固件升级

E610 模组支持串口固件升级，当需要特殊售后支持时，可联系我们获取对应固件进行升级处理。

升级方式一：使用 TTL 转 USB 工具连接模组 VCC/TX/RX/GND，并控制 M0/M1 电平进入配置模式。官网配置工具中选择固件升级选项卡，点击“打开文件”按钮选择固件，然后点击开始下载，等待进度条 100%即可。



升级方式二：模组先掉电，短接模组 AUX 引脚与 GND 引脚再上电(至少维持短接 1 秒后再松开)，模组会自动进入升级模式，然后使用配置工具下载固件即可。

## 第十一章 硬件设计

- 推荐使用直流稳压电源对该模块进行供电，电源纹波系数尽量小，模块需可靠接地；
- 请注意电源正负极的正确连接，如反接可能会导致模块永久性损坏；
- 请检查供电电源，确保在推荐供电电压之间，如超过最大值会造成模块永久性损坏；
- 请检查电源稳定性，电压不能大幅频繁波动；
- 在针对模块设计供电电路时，往往推荐保留 30%以上余量，有整机利于长期稳定地工作；
- 模块应尽量远离电源、变压器、高频走线等电磁干扰较大的部分；
- 高频数字走线、高频模拟走线、电源走线必须避开模块下方，若实在需要经过模块下方，假设模块焊接在 Top Layer，在模块接触部分的 Top Layer 铺地铜（全部铺铜并良好接地），必须靠近模块数字部分并走线在 Bottom Layer；
- 假设模块焊接或放置在 Top Layer，在 Bottom Layer 或者其他层随意走线也是错误的，会在不同程度影响模块的杂散以及接收灵敏度；
- 假设模块周围有存在较大电磁干扰的器件也会极大影响模块的性能，跟据干扰的强度建议适当远离模块，若情况允许可以做适当的隔离与屏蔽；
- 假设模块周围有存在较大电磁干扰的走线（高频数字、高频模拟、电源走线）也会极大影响模块的性能，跟据干扰的强度建议适当远离模块，若情况允许可以做适当的隔离与屏蔽；
- 通信线若使用 5V 电平，必须串联 1k-5.1k 电阻（不推荐，仍有损坏风险）；
- 天线安装结构对模块性能有较大影响，务必保证天线外露且最好垂直向上；
- 当模块安装于机壳内部时，可使用优质的天线延长线，将天线延伸至机壳外部；
- 天线切不可安装于金属壳内部，将导致传输距离极大削弱。

## 第十二章 常见问题

### 12.1 传输距离不理想

- 当存在直线通信障碍时，通信距离会相应的衰减；
- 温度、湿度，同频干扰，会导致通信丢包率提高；
- 地面吸收、反射无线电波，靠近地面测试效果较差；
- 海水具有极强的吸收无线电波能力，故海边测试效果差；
- 天线附近有金属物体，或放置于金属壳内，信号衰减会非常严重；
- 功率寄存器设置错误、空中速率设置过高（空中速率越高，距离越近）；
- 室温下电源低压低于推荐值，电压越低发功率越小；
- 使用天线与模块匹配程度较差或天线本身品质问题。

### 12.2 模块易损坏

- 请检查供电电源，确保在推荐供电电压之间，如超过最大值会造成模块永久性损坏；
- 请检查电源稳定性，电压不能大幅频繁波动；
- 请确保安装使用过程防静电操作，高频器件静电敏感性；
- 请确保安装使用过程湿度不宜过高，部分元件为湿度敏感器件；
- 如果没有特殊需求不建议在过高、过低温度下使用。

### 12.3 误码率太高

- 附近有同频信号干扰，远离干扰源或者修改频率、信道避开干扰；
- 电源不理想也可能造成乱码，务必保证电源的可靠性；
- 延长线、馈线品质差或太长，也会造成误码率偏高。

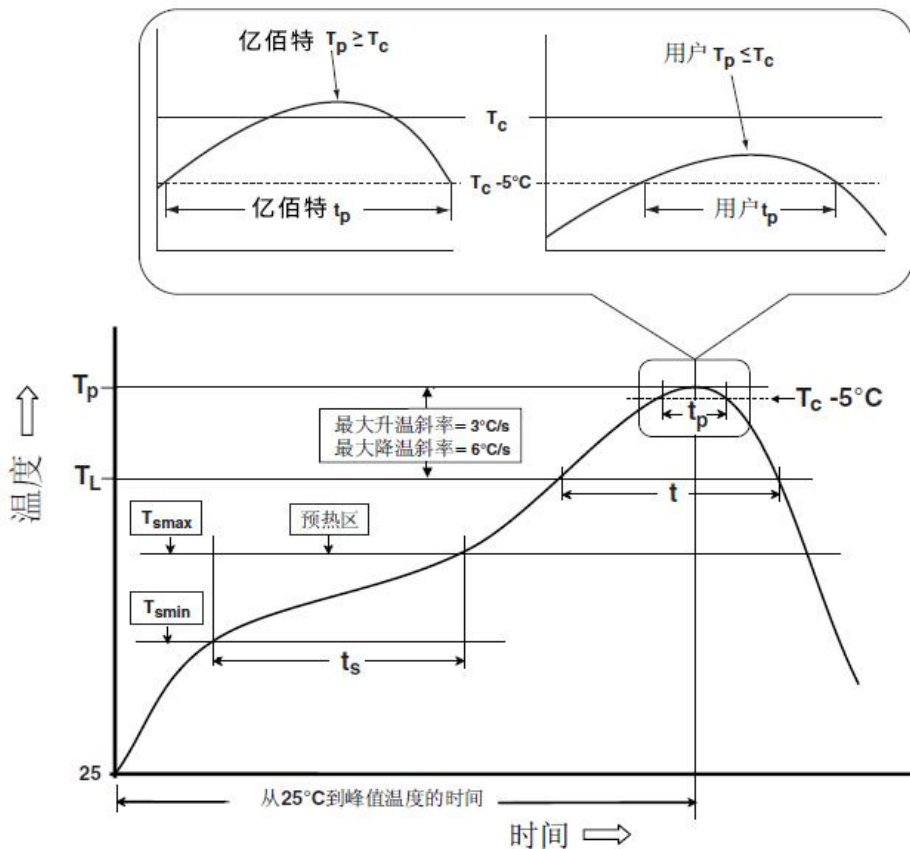
## 第十三章 焊接作业指导

### 13.1 回流焊温度

回流焊曲线特征		有铅工艺组装	无铅工艺组装
预热/保温	最低温度 (T <sub>smin</sub> )	100°C	150°C
	最高温度 (T <sub>smax</sub> )	150°C	200°C
	时间 (T <sub>smin</sub> ~T <sub>smin</sub> )	60-120 秒	60-120 秒
升温斜率 (TL~Tp)		3°C/秒, 最大值	3°C/秒, 最大值
液相温度 (TL)		183°C	217°C
TL 以上保持时间		60~90 秒	60~90 秒
封装体峰值温度 T <sub>p</sub>		用户不能超过产品“潮湿敏感度”标签标注的温度。	用户不能超过产品“潮湿敏感度”标签标注的温度。
在指定分级温度 (T <sub>c</sub> ) 5°C 以内的时间 (T <sub>p</sub> ), 见下图		20 秒	30 秒
降温斜率 (T <sub>p</sub> ~TL)		6°C/秒, 最大值	6°C/秒, 最大值
室温到峰值温度的时间		6 分钟, 最长	8 分钟, 最长

※温度曲线的峰值温度 (T<sub>p</sub>) 容差定义是用户的上限

### 13.2 回流焊曲线图



## 第十四章 其他推荐型号

产品型号	芯片方案	载波频率 Hz	发射功率 dBm	测试距离 km	封装形式	产品尺寸 mm	通信接口
<a href="#">E62-433T20D</a>	-	433M	20	1	插件	21*36	TTL
<a href="#">E62-433T30D</a>	-	433M	30	1	插件	21*36	TTL
<a href="#">E34-2G4H11S</a>	-	2.4G	11	0.13	贴片	12*19	TTL
<a href="#">E34-2G4D11S</a>	-	2.4G	11	0.13	贴片	12*19	TTL
<a href="#">E34-2G4H20D</a>	nRF24L01+	2.4G	20	2.5	插件	21*36	TTL
<a href="#">E34-2G4D20D</a>	nRF24L01+	2.4G	20	2.5	插件	21*36	TTL
<a href="#">E34-2G4H27D</a>	nRF24L01+	2.4G	27	5	插件	21*36	TTL
<a href="#">E34-2G4D27D</a>	nRF24L01+	2.4G	27	5	插件	21*36	TTL
<a href="#">E70-433T14S2</a>	CC1310	433M	14	1.5	贴片	14*20	TTL
<a href="#">E70-433T14S</a>	CC1310	433M	14	1.5	贴片	16*26	TTL
<a href="#">E70-433T30S</a>	CC1310	433M	30	6	贴片	24*38.5	TTL
<a href="#">E70-900T14S2</a>	CC1310	868M/915M	14	1.5	贴片	14*20	TTL
<a href="#">E70-900T14S</a>	CC1310	868M/915M	14	1.5	贴片	16*26	TTL
<a href="#">E70-900T30S</a>	CC1310	868M/915M	30	6	贴片	24*38.5	TTL

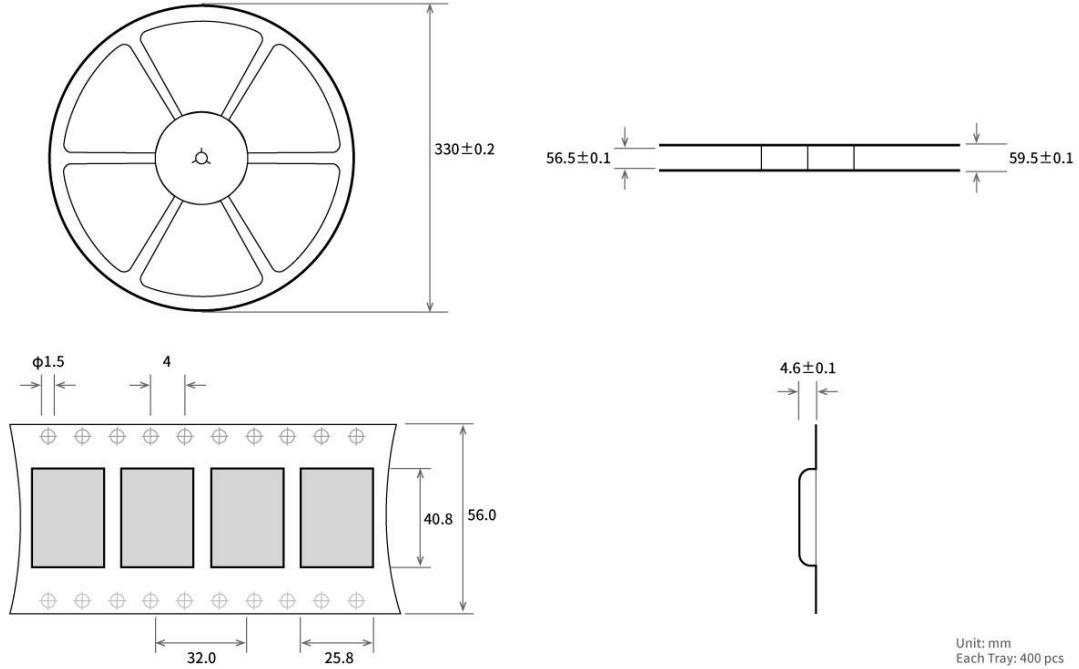
## 第十五章 天线指南

天线是通信过程中重要角色，往往劣质的天线会对通信系统造成极大的影响，故我司推荐部分天线作为配套我司无线模块且性能较为优秀且价格合理的天线。

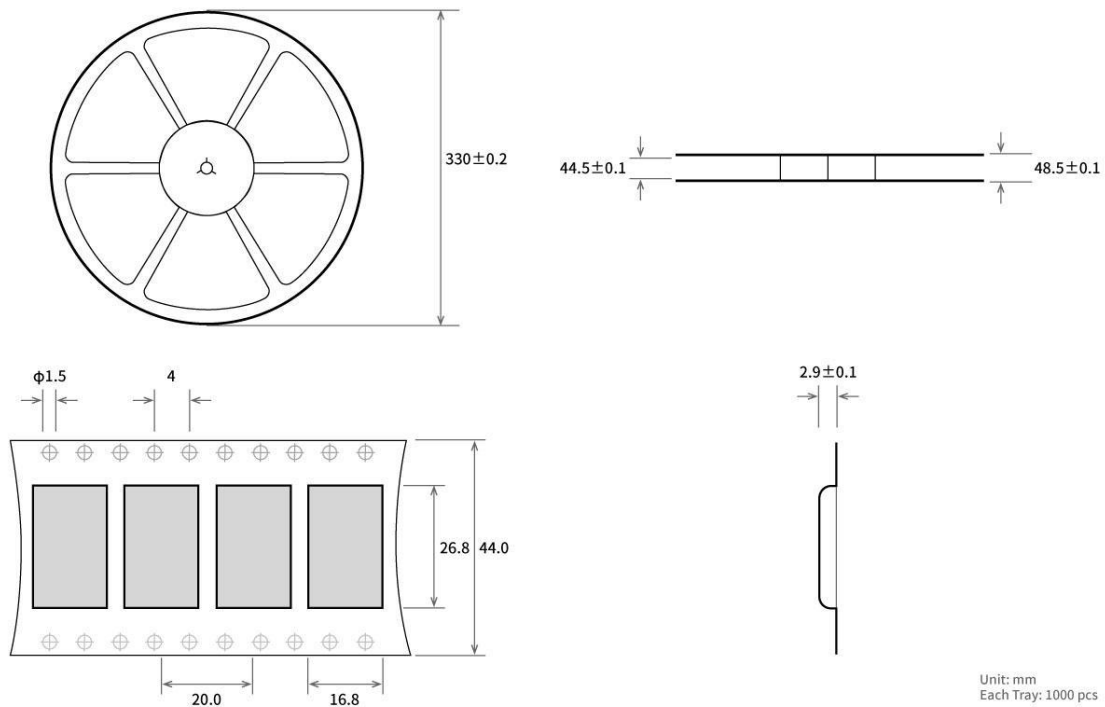
产品型号	类型	频段 Hz	接口	增益 dBi	高度 mm	馈线 cm	功能特点
<a href="#">TX433-FPC-5711</a>	柔性天线	433M	IPEX-1	2.5	10.5*57	-	内置柔性，FPC 软天线
<a href="#">TX433-JZ-5</a>	胶棒天线	433M	SMA-J	2.0	52	-	超短直式，全向天线
<a href="#">TX433-JZG-6</a>	胶棒天线	433M	SMA-J	2.5	62	-	超短直式，全向天线
<a href="#">TX433-JW-5</a>	胶棒天线	433M	SMA-J	2.0	50	-	弯折胶棒，全向天线
<a href="#">TX433-JWG-7</a>	胶棒天线	433M	SMA-J	2.5	75	-	弯折胶棒，全向天线
<a href="#">TX433-JK-11</a>	胶棒天线	433M	SMA-J	2.5	110	-	可弯折胶棒，全向天线
<a href="#">TX433-JK-20</a>	胶棒天线	433M	SMA-J	3.0	210	-	可弯折胶棒，全向天线
<a href="#">TX433-XPL-100</a>	吸盘天线	433M	SMA-J	3.5	185	100	小型吸盘天线，性价比
<a href="#">TX433-XP-200</a>	吸盘天线	433M	SMA-J	4.0	190	200	中性吸盘天线，低损耗
<a href="#">TX433-XP-300</a>	吸盘天线	433M	SMA-J	6.0	965	300	大型吸盘天线，高增益

## 第十六章 批量包装方式

### 16.1 E610-433T20S/E610-433T30S 包装方式



### 16.2 E610-433T30S/E610-900T30S 包装方式



## 修订历史

版本	修订日期	修订说明	维护人
1.0	2022-12-15	初始版本	Ning
1.1	2023-02-9	新增小功率产品	Hao
1.2	2023-9-11	修正内容	Hao
1.3	2023-11-17	修正内容	Hao
1.4	2023-12-4	增添 900 频段产品	Hao

## 关于我们



销售热线：4000-330-990

公司电话：028-61543675

技术支持：[support@cdebyte.com](mailto:support@cdebyte.com)

官方网站：[www.ebyte.com](http://www.ebyte.com)

公司地址：四川省成都市高新西区西区大道 199 号 B5 栋

 **成都亿佰特电子科技有限公司**  
EBYTE Chengdu Ebyte Electronic Technology Co.,Ltd.

## X-ON Electronics

Largest Supplier of Electrical and Electronic Components

*Click to view similar products for [Sub-GHz Modules](#) category:*

*Click to view products by [Ebyte](#) manufacturer:*

Other Similar products are found below :

[SM1231E868](#) [WISE-4610-S672NA](#) [DL-SX1278PA](#) [VGdd79T433N0M2](#) [VGdd79S433X0M1](#) [VG2373S915N0S1](#) [Ra-08](#) [Ra-08H\(915\)](#) [E220-400M22S](#) [E22-230T22S](#) [E220-400T22S](#) [WH-L101-L-C](#) [E22-400T30S](#) [E22-900T33S](#) [E28-2G4M27SX](#) [E28-2G4T12S](#) [E22-230T22D](#) [E32-433T20D](#) [E22-900T30S](#) [VG2389S490N0S1](#) [E22-400T37S](#) [USR-LG206-L-P](#) [RG-02\(CN470\)](#) [RG-02\(EU868\)](#) [Ra-09H\(US915\)](#) [E220P-400T22S](#) [E106-433G27P2](#) [E220-900T22D](#) [E32-433T20S](#) [E220-400M30S](#) [E78-470LN22S\(6601\)](#) [E22-400T22D](#) [E28-2G4M12SX](#) [E220-400R30D](#) [E77-400M22S](#) [E220-400T30S](#) [E220-900T30D](#) [E32-400M30S](#) [E22-900M30S](#) [E22-400T33D](#) [E150-400T30S](#) [E28-2G4T27SX](#) [E220-900M30S](#) [E220-900M22S](#) [E52-400NW22S](#) [E22-400MM22S](#) [E32-400M20S](#) [E32-433T33S](#) [E22-230T37S](#) [E22-900MM22S](#)