



E73-2G4M08S1EX 产品规格书

nRF52833 2.4GHz BLE5.1/蓝牙 mesh/802.15.4/Thread/Zigbee 低功耗蓝牙
模块

目录

免责声明和版权公告.....	2
功能特点.....	3
第一章 概述.....	4
1.1 简介.....	4
1.2 应用场景.....	4
第二章 规格参数.....	5
2.1 极限参数.....	5
2.2 工作参数.....	5
第三章 机械尺寸与引脚定义.....	7
第四章 开发使用.....	9
第五章 基本应用.....	10
5.1 硬件设计及电路原理图.....	10
第六章 常见问题.....	11
6.1 传输距离不理想.....	11
6.2 模块易损坏.....	11
6.3 误码率太高.....	11
第七章 焊接作业指导.....	12
7.1 回流焊温度.....	12
7.2 回流焊曲线图.....	12
第八章 相关型号.....	13
第九章 批量包装方式.....	13
修订历史.....	14
关于我们.....	14

免责声明和版权公告

本文中的信息，包括供参考的 URL 地址，如有变更，恕不另行通知。文档“按现状”提供，不负任何担保责任，包括对适销性、适用于特定用途或非侵权性的任何担保，和任何提案、规格或样品在他处提到的任何担保。本文档不负任何责任，包括使用本文档内信息产生的侵犯任何专利权行为的责任。本文档在此未以禁止反言或其他方式授予任何知识产权使用许可，不管是明示许可还是暗示许可。

文中所得测试数据均为亿佰特实验室测试所得，实际结果可能略有差异。

文中提到的所有商标名称、商标和注册商标均属其各自所有者的财产，特此声明。

最终解释权归成都亿佰特电子科技有限公司所有。

注意：

由于产品版本升级或其他原因，本手册内容有可能变更。亿佰特电子科技有限公司保留在没有任何通知或者提示的情况下对本手册的内容进行修改的权利。本手册仅作为使用指导，成都亿佰特电子科技有限公司尽全力在本手册中提供准确的信息，但是成都亿佰特电子科技有限公司并不确保手册内容完全没有错误，本手册中的所有陈述、信息和建议也不构成任何明示或暗示的担保。

功能特点

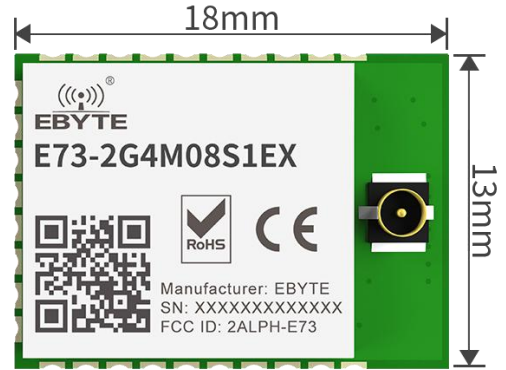
- 超小体积，仅 13x18mm；
- 支持蓝牙 5.1、蓝牙 mesh、802.15.4、Thread、Zigbee 和专有 2.4 GHz 协议；
- 最大发射功率 6mW，软件多级可调；
- 支持全球免许可 ISM 2.4GHz 频段；
- 内置高性能低功耗 ARM® Cortex® -M4 处理器；
- 丰富的资源，512KB FLASH，128KB RAM；
- 支持 1.7~5.5V 供电，大于 3.3V 供电均可保证最佳性能；
- 工业级标准设计，支持-40~+85℃下长时间使用；
- 含 IPEX 天线接口，需外接天线。
- 理想条件下，通信距离可达 120m；

第一章 概述

1.1 简介

E73-2G4M08S1EX 是亿佰特研发的小体积、低功耗的蓝牙模块，采用 Nordic 公司原装进口 nRF52833 射频芯片，支持蓝牙 5.1、蓝牙 mesh、802.15.4、Thread、Zigbee 和专有 2.4 GHz 协议；芯片自带高性能 ARM CORTEX-M4 内核，采用 32M 工业级晶振，并拥有 UART、I2C、SPI、ADC、DMA、PWM 等丰富的外设资源；nRF52833 引出了大部分 I/O 口，具体请查看引脚定义，方便用户进行多方位的开发。

E73-2G4M08S1EX 为硬件平台，出厂无程序，用户需要进行二次开发；nRF52833 芯片特性请见官方 Datasheet，模块已将芯片的射频特性发挥到极致。



1.2 应用场景

- 智能家居以及工业传感器等；
- 安防系统、定位系统；
- 无线遥控，无人机；
- 无线游戏遥控器；
- 医疗保健产品；
- 无线语音，无线耳机；
- 汽车行业应用。

第二章 规格参数

2.1 极限参数

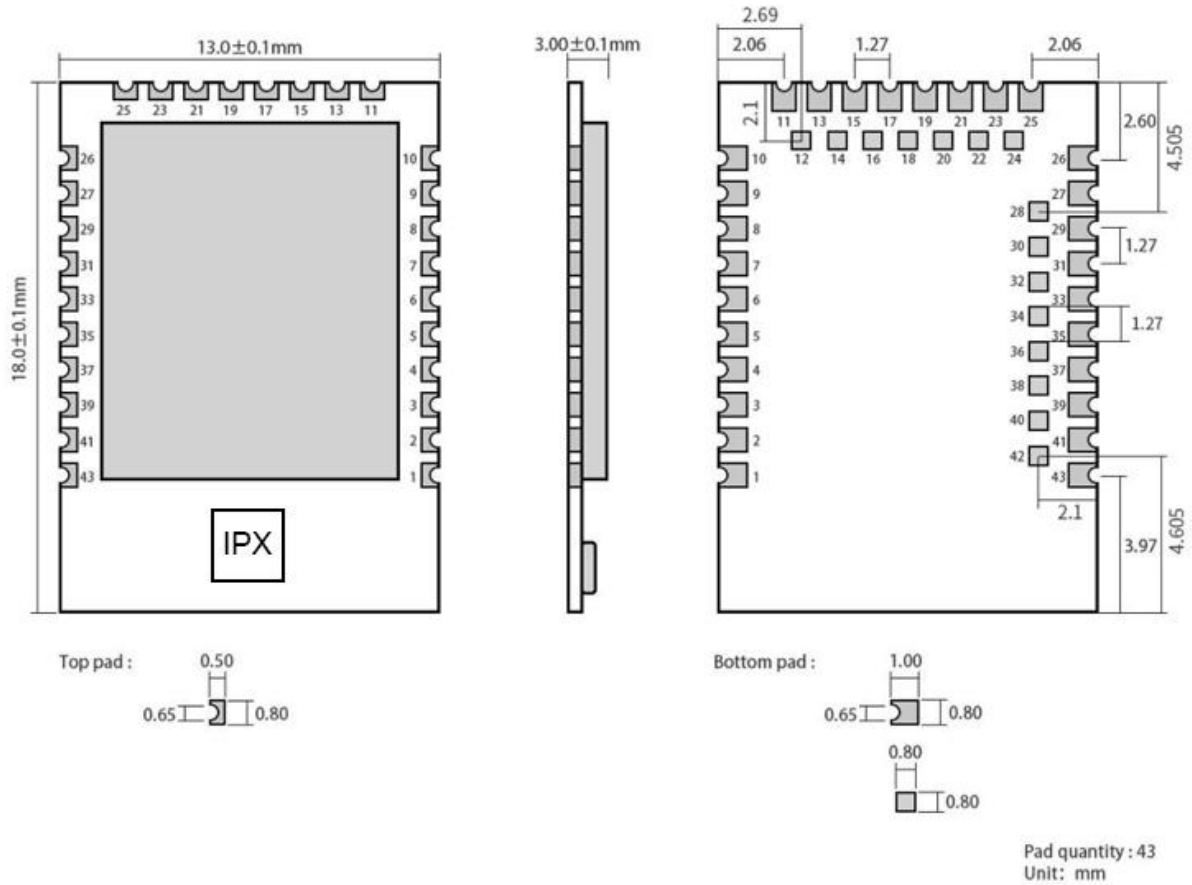
主要参数	性能		备注
	最小值	最大值	
电源电压 (V)	0	5.5	超过 5.5V 永久烧毁模块
阻塞功率 (dBm)	-	10	近距离使用烧毁概率较小
工作温度 (°C)	-40	+85	工业级

2.2 工作参数

主要参数	性能			备注
	最小值	典型值	最大值	
工作电压 (V)	1.7	3.3	5.5	≥3.3V 可保证输出功率
通信电平 (V)		3.3		使用 5V TTL 有风险烧毁
工作温度 (°C)	-40	-	+85	工业级设计
工作频段 (MHz)	2360	-	2500	支持 ISM 频段
发射电流	TX only run current (DC/DC, 3 V) PRF = +8 dBm		17.05	mA
	TX only run current (DC/DC, 3 V) PRF = +4 dBm		12.68	mA
	TX only run current (DC/DC, 5 V, REGO out = 3.3 V) PRF = 0 dBm		7.25	mA
	TX only run current (DC/DC, 3 V) PRF = 0 dBm		7.63	mA
	TX only run current (DC/DC, 3 V) PRF = +8 dBm		17.05	mA
接收电流	RX only run current (DC/DC, 3 V) 1 Mbps / 1 Mbps BLE		7.71	mA
	RX only run current (DC/DC, 3 V) 2 Mbps / 2 Mbps BLE		8.27	mA
发射功率 (dBm)	7	8	9	dBm
接收灵敏度 (dBm)	-95dBm @ BLE 1Mbps			dBm

主要参数	描述	备注
参考距离	120m	晴朗空旷环境，高度 2.5 米，空中速率 1Mbps
晶振频率	32MHz/32.768KHz	32.768KHz 晶振需外接
支持协议	蓝牙 5.1/蓝牙 mesh/802.15.4/Thread/Zigbee /专有 2.4 GHz 协议	-
封装方式	贴片式	-
接口方式	1.27mm	邮票孔
IC 全称	nRF52833-QIAA/AQFN73	-
FLASH	512KB	-
RAM	128KB	-
内核	ARM® Cortex® -M4	-
外形尺寸	13*18mm	-
天线接口	IPEX	等效阻抗约 50 Ω

第三章 机械尺寸与引脚定义



引脚序号	引脚名称	对应芯片引脚名称	引脚方向	引脚用途
1	P1. 11	P1. 11	通用 I/O	详见官方芯片手册
2	P1. 10	P1. 10	通用 I/O	低频 I/O, 标准驱动
3	P0. 03	P0. 03/AIN1	通用 I/O	模拟量输入 1, 低频 I/O, 标准驱动
4	AI4	P0. 28/AIN4	通用 I/O	模拟量输入 4
5	GND	-	-	单地线, 连接到电源参考地
6	P1. 13	P1. 13	通用 I/O	低频 I/O, 标准驱动
7	AI0	P0. 02/AIN0	通用 I/O	模拟量输入 0, 低频 I/O, 标准驱动
8	AI5	P0. 29/AIN5	通用 I/O	模拟量输入 5, 低频 I/O, 标准驱动
9	AI7	P0. 31/AIN7	通用 I/O	模拟量输入 7, 低频 I/O, 标准驱动
10	AI6	P0. 30/AIN6	通用 I/O	模拟量输入 6, 低频 I/O, 标准驱动
11	XL1	P0. 00/XL1	通用 I/O	连接 32. 768 kHz 晶体
12	P0. 26	P0. 26	通用 I/O	详见官方芯片手册
13	XL2	P0. 01/XL2	通用 I/O	连接 32. 768 kHz 晶体

14	P0.06	P0.06	通用 I/O	详见官方芯片手册
15	AI3	P0.05/AIN3	通用 I/O	模拟量输入 3
16	P0.08	P0.08	通用 I/O	详见官方芯片手册
17	P1.09	P1.09	通用 I/O	详见官方芯片手册

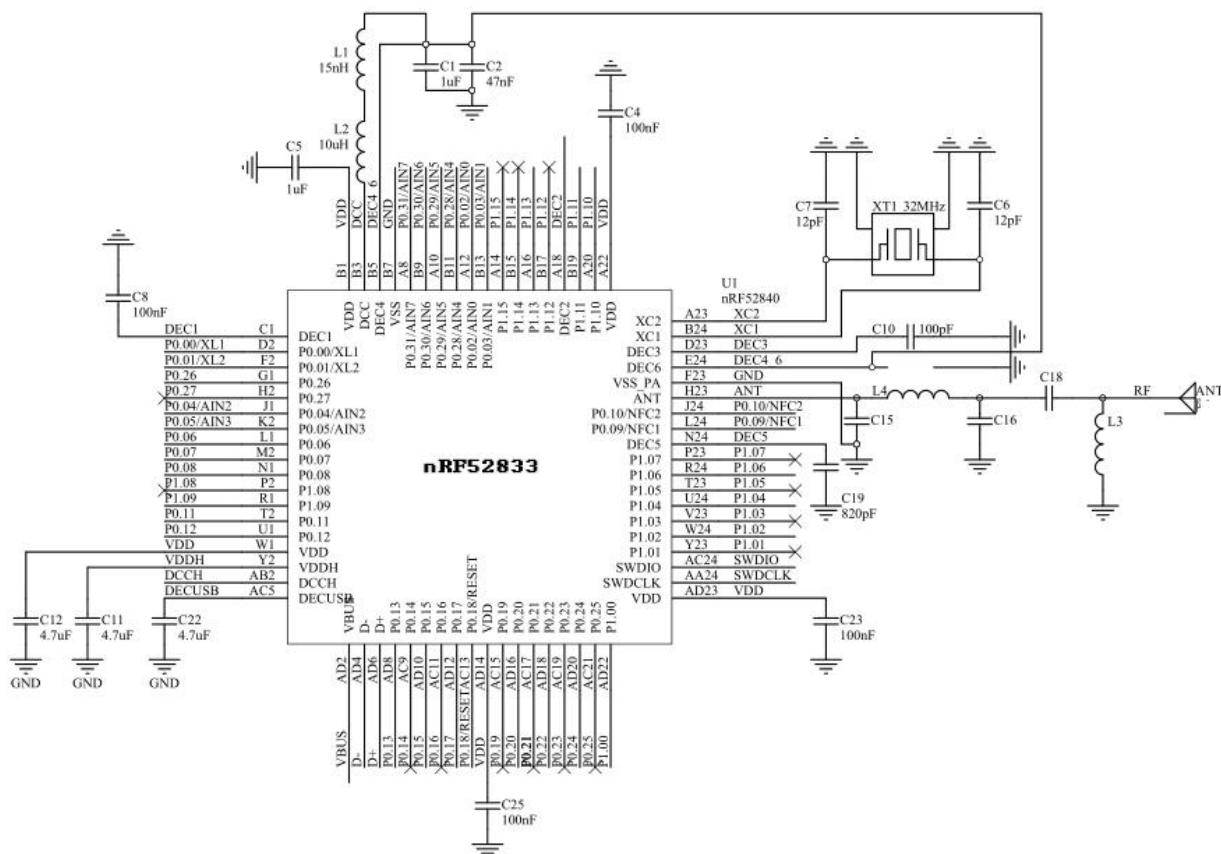
18	AI2	P0.04/AIN2	通用 I/O	模拟量输入 2
19	VCC	-	-	电源
20	P12	P0.12	通用 I/O	详见官方芯片手册
21	GND	-	-	地线，连接到电源参考地
22	P0.07	P0.07	通用 I/O	详见官方芯片手册
23	VDH	VDDH	-	高压电源
24	GND	-	-	地线，连接到电源参考地
25	DCH	DCCH	-	DC/DC 转换器输出
26	RST	P0.18/RESET	通用 I/O	QSPI/CSN/外部复位
27	VBS	VBUS	-	USB 电源，5V 输入，用于 USB3.3V 稳压器
28	P15	P0.15	通用 I/O	详见官方芯片手册
29	D-	D-	-	USB D-
30	P17	P0.17	通用 I/O	详见官方芯片手册
31	D+	D+	-	USB D+
32	P0.20	P0.20	通用 I/O	详见官方芯片手册
33	P0.13	P0.13	通用 I/O	详见官方芯片手册
34	P0.22	P0.22	通用 I/O	QSPI
35	P0.24	P0.24	通用 I/O	
36	P1.00	P1.00	通用 I/O	详见官方芯片手册
37	SWD	SWDIO	-	串行调试编程口数据
38	P1.02	P1.02	通用 I/O	详见官方芯片手册
39	SWC	SWDCLK	-	串行调试编程口时钟
40	P1.04	P1.04	通用 I/O	低频 I/O，标准驱动
41	NF1	P0.09/NFC1	通用 I/O	NFC 输入
42	P1.06	P1.06	通用 I/O	低频 I/O，标准驱动
43	NF2	P0.10/NFC2	通用 I/O	NFC 输入

第四章 开发使用

序号	关键字	注意事项
1	烧录程序	<p>1. 模块内置ARM单片机，程序下载使用J-LINK下载器，不能使用串口或其他任何JTAG、ISP、ICP工具。</p> <p>2. 程序的烧录需要两部分完成，由于NORDIC官方提供的协议栈没有加载在程序中，因此在进行二次开发的时候，需要使用官方烧录工具nRFgo studio烧录协议栈，再用nRFgo studio烧录应用代码的hex；也可以先使用官方烧录工具nRFgo studio烧录协议栈，再用IAR或者KEIL下载。官网工具下载网址：http://www.nordicsemi.com/eng/Products/Bluetooth-low-energy/nRF52832/(language)/eng-GB</p> 
2	测试底板	我司暂时没有提供配套底板。

第五章 基本应用

5.1 硬件设计及电路原理图



- 推荐使用直流稳压电源对该模块进行供电，电源纹波系数尽量小，模块需可靠接地；
- 请注意电源正负极的正确连接，如反接可能会导致模块永久性损坏；
- 请检查供电电源，确保在推荐供电电压之间，如超过最大值会造成模块永久性损坏；
- 请检查电源稳定性，电压不能大幅频繁波动；
- 在针对模块设计供电电路时，往往推荐保留 30%以上余量，有整机利于长期稳定地工作；
- 模块应尽量远离电源、变压器、高频走线等电磁干扰较大的部分；
- 高频数字走线、高频模拟走线、电源走线必须避开模块下方，若实在不得已需要经过模块下方，假设模块焊接在 Top Layer，在模块接触部分的 Top Layer 铺地铜（全部铺铜并良好接地），必须靠近模块数字部分并走线在 Bottom Layer；
- 假设模块焊接或放置在 Top Layer，在 Bottom Layer 或者其他层随意走线也是错误的，会在不同程度影响模块的杂散以及接收灵敏度；
- 假设模块周围有存在较大电磁干扰的器件也会极大影响模块的性能，根据干扰的强度建议适当远离模块，若情况允许可以做适当的隔离与屏蔽；
- 假设模块周围有存在较大电磁干扰的走线（高频数字、高频模拟、电源走线）也会极大影响模块的性能，根据干扰的强度建议适当远离模块，若情况允许可以做适当的隔离与屏蔽；
- 通信线若使用 5V 电平，必须串联 1k-5.1k 电阻（不推荐，仍有损坏风险）；

- 尽量远离部分物理层亦为 2.4GHz 的 TTL 协议，例如：USB3.0；
- 天线安装结构对模块性能有较大影响，务必保证天线外露，最好垂直向上。当模块安装于机壳内部时，可使用优质的天线延长线，将天线延伸至机壳外部；
- 天线切不可安装于金属壳内部，将导致传输距离极大削弱。

第六章 常见问题

6.1 传输距离不理想

- 当存在直线通信障碍时，通信距离会相应的衰减；
- 温度、湿度，同频干扰，会导致通信丢包率提高；
- 地面吸收、反射无线电波，靠近地面测试效果较差；
- 海水具有极强的吸收无线电波能力，故海边测试效果差；
- 天线附近有金属物体，或放置于金属壳内，信号衰减会非常严重；
- 功率寄存器设置错误、空中速率设置过高（空中速率越高，距离越近）；
- 室温下电源低压低于推荐值，电压越低发功率越小；
- 使用天线与模块匹配程度较差或天线本身品质问题。

6.2 模块易损坏

- 请检查供电电源，确保在推荐供电电压之间，如超过最大值会造成模块永久性损坏；
- 请检查电源稳定性，电压不能大幅频繁波动；
- 请确保安装使用过程防静电操作，高频器件静电敏感性；
- 请确保安装使用过程湿度不宜过高，部分元件为湿度敏感器件；
- 如果没有特殊需求不建议在过高、过低温度下使用。

6.3 误码率太高

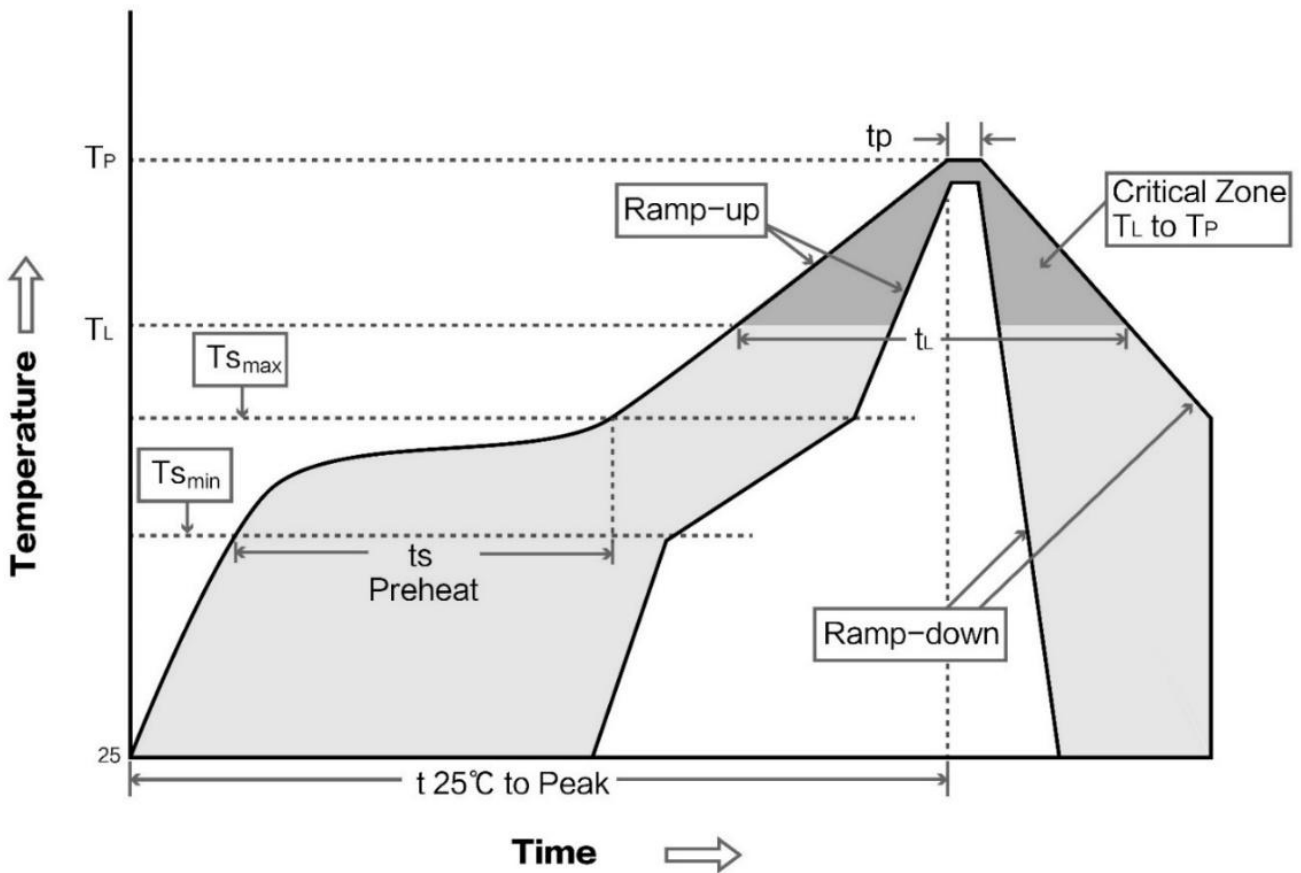
- 附近有同频信号干扰，远离干扰源或者修改频率、信道避开干扰；
- SPI 上时钟波形不标准，检查 SPI 线上是否有干扰，SPI 总线走线不宜过长；
- 电源不理想也可能造成乱码，务必保证电源的可靠性；
- 延长线、馈线品质差或太长，也会造成误码率偏高。

第七章 焊接作业指导

7.1 回流焊温度

Profile Feature	曲线特征	Sn-Pb Assembly	Pb-Free Assembly
Solder Paste	锡膏	Sn63/Pb37	Sn96.5/Ag3/Cu0.5
Preheat Temperature min (T _{smin})	最小预热温度	100°C	150°C
Preheat temperature max (T _{smax})	最大预热温度	150°C	200°C
Preheat Time (T _{smin} to T _{smax}) (t _s)	预热时间	60-120 sec	60-120 sec
Average ramp-up rate(T _{smax} to T _p)	平均上升速率	3°C/second max	3°C/second max
Liquidous Temperature (T _L)	液相温度	183°C	217°C
Time (t _L) Maintained Above (T _L)	液相线以上的时间	60-90 sec	30-90 sec
Peak temperature (T _p)	峰值温度	220-235°C	230-250°C
Average ramp-down rate (T _p to T _{smax})	平均下降速率	6°C/second max	6°C/second max
Time 25°C to peak temperature	25°C到峰值温度的时间	6 minutes max	8 minutes max

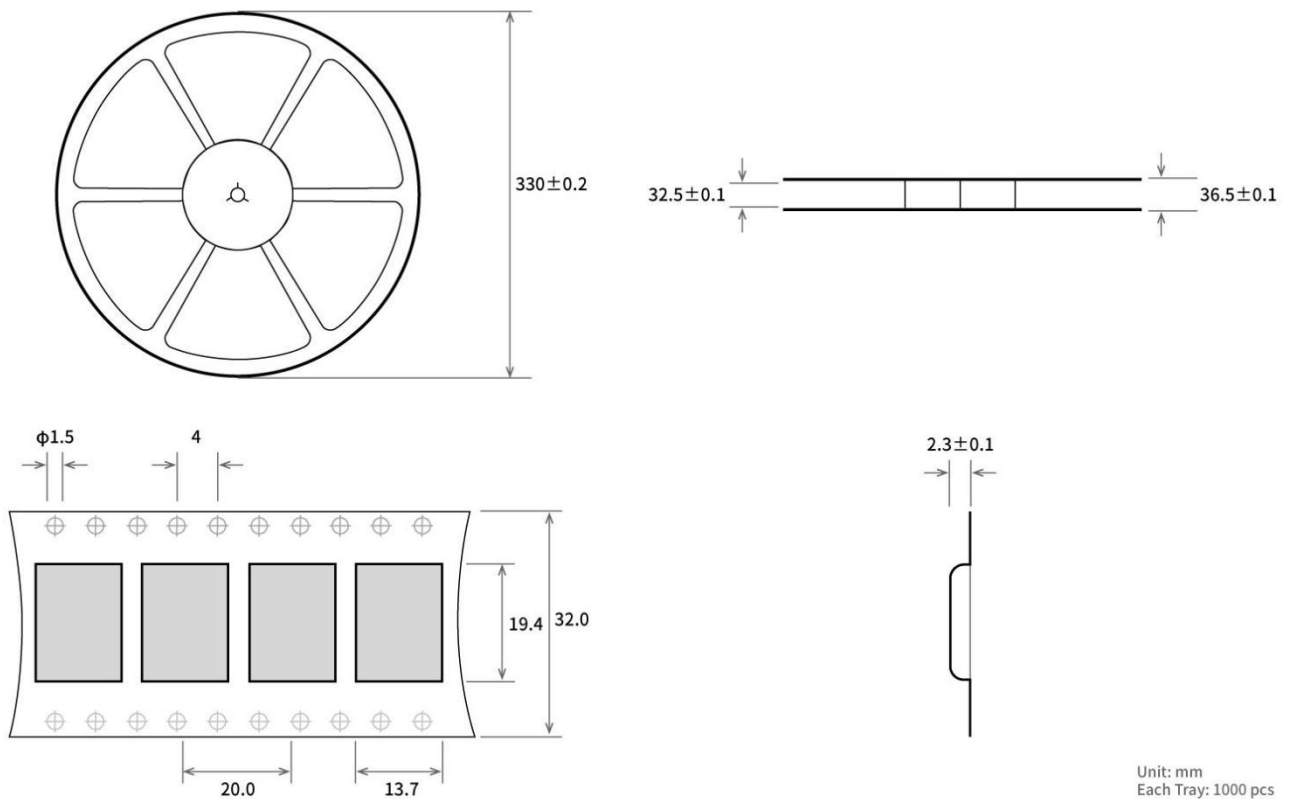
7.2 回流焊曲线图



第八章 相关型号

产品型号	芯片方案	载波频率 Hz	发射功率 dBm	蓝牙协议 BLE	产品尺寸 mm	封装形式	天线形式
E73-2G4M04S1A	nRF52810	2.4G	4	4.2/5.0	17.5*28.7	贴片	PCB/IPEX
E73-2G4M04S1B	nRF52832	2.4G	4	4.2/5.0	17.5*28.7	贴片	PCB/IPEX
E73-2G4M08S1C	nRF52840	2.4G	8	4.2/5.0	13*18	贴片	陶瓷天线
E73-2G4M04S1D	nRF51822	2.4G	4	4.2	17.5*28.7	贴片	PCB/IPEX
E73-2G4M04S1AX	nRF52810	2.4G	4	4.2/5.0	17.5*23.5	贴片	IPEX
E73-2G4M04S1BX	nRF52832	2.4G	4	4.2/5.0	17.5*23.5	贴片	IPEX

第九章 批量包装方式



修订历史

版本	修订日期	修订说明	维护人
1.0	2021-7-16	初始版本	Linson



关于我们

销售热线：4000-330-990

技术支持：support@cdebyte.com

公司地址：四川省成都市高新西区西区大道 199 号 B5 栋

公司电话：028-61399028

官方网站：www.ebyte.com

X-ON Electronics

Largest Supplier of Electrical and Electronic Components

Click to view similar products for [Bluetooth Modules - 802.15.1 category](#):

Click to view products by [Ebyte manufacturer](#):

Other Similar products are found below :

[BM83SM1-00AA](#) [BM833](#) [ESP32-S2-MINI-2-N4](#) [ESP32-S2-MINI-2-N4R2](#) [ESP32-S2-MINI-2U-N4R2](#) [ESP32-S3-MINI-1U-N8](#)
[ATWINC1510-MR210PB1976](#) [VG3751T240NFS1](#) [PB-02](#) [PB-03F](#) [BT3L](#) [BT2S](#) [BTU](#) [PB-01](#) [DFR0781](#) [TB-05](#) [E73-2G4M08S1EX](#) [E83-2G4M03S](#) [E104-BT52](#) [E104-BT5005A](#) [E73-2G4M04S1F](#) [E73-2G4M04S1FX](#) [E104-BT40](#) [E104-BT08](#) [E104-BT53C3](#) [E104-BT5010A](#)
[E104-BT54S](#) [E104-BT53A3](#) [DL-CC2340-B](#) [ESP8684-WROOM-02UC-N4](#) [HLK-B40-I](#) [HLK-B40](#) [VG6328A](#) [Core52840](#) [WCH-BSU](#) [BLE-SER-A-ANT](#) [WS8000-M6](#) [WL6601-TC](#) [E73-2G4M04S1BX](#) [ESP32-H2-MINI-1U-H4](#) [ESP32-H2FH4](#) [RN4678-VB/RM122](#) [ESP32-C6-WROOM-1-N16](#) [RADXA WIRELESS MODULE A1](#) [WT5010-S2](#) [RNBD451PE-I100](#) [WT52810-S1](#) [WT52840-S1](#) [RN4020-V/RMBEC133](#)
[RN42HCI-I/RM](#)