



成都亿佰特电子科技有限公司
Chengdu Ebyte Electronic Technology Co.,Ltd.

TX230-XPB-300 用户手册 v1.0

实物展示



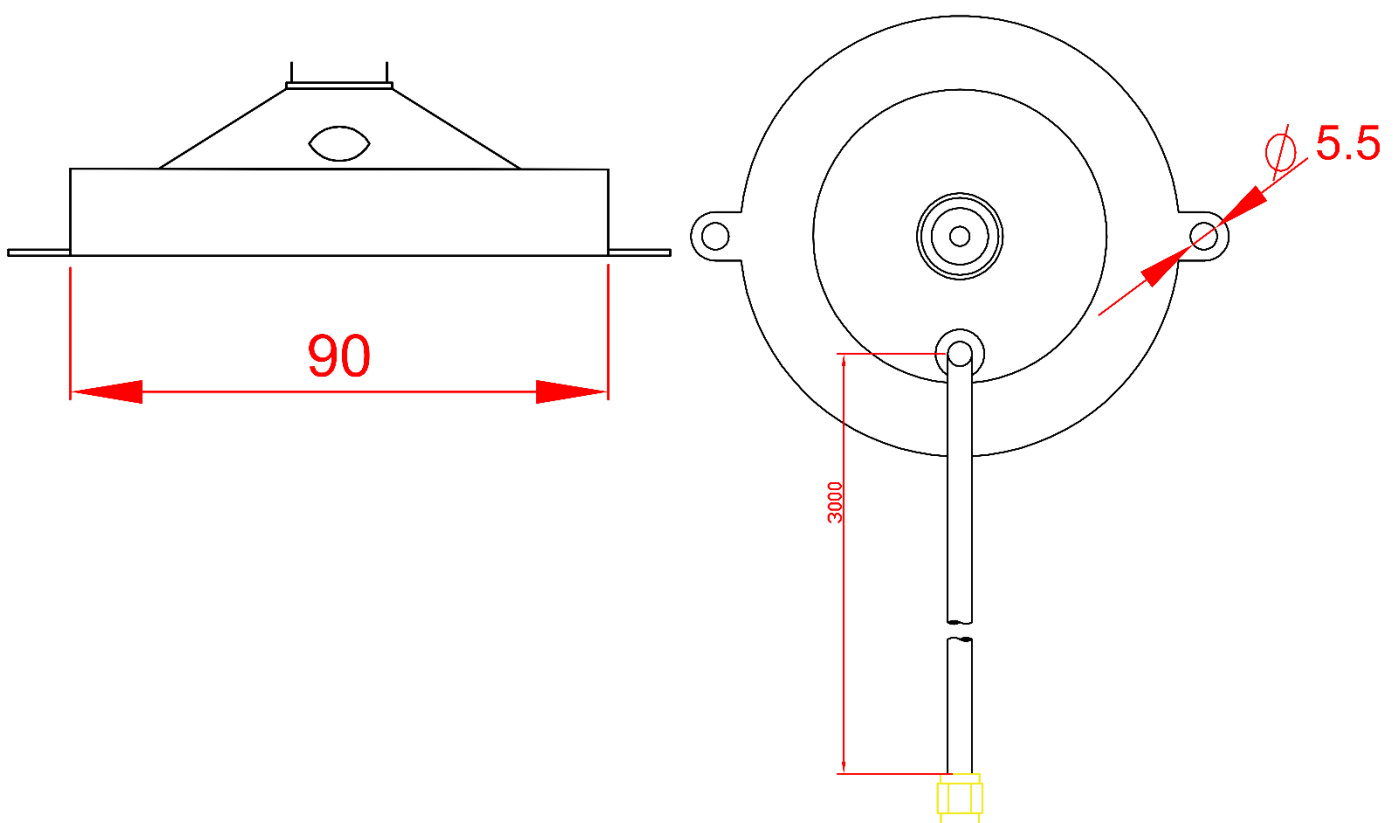
物理参数

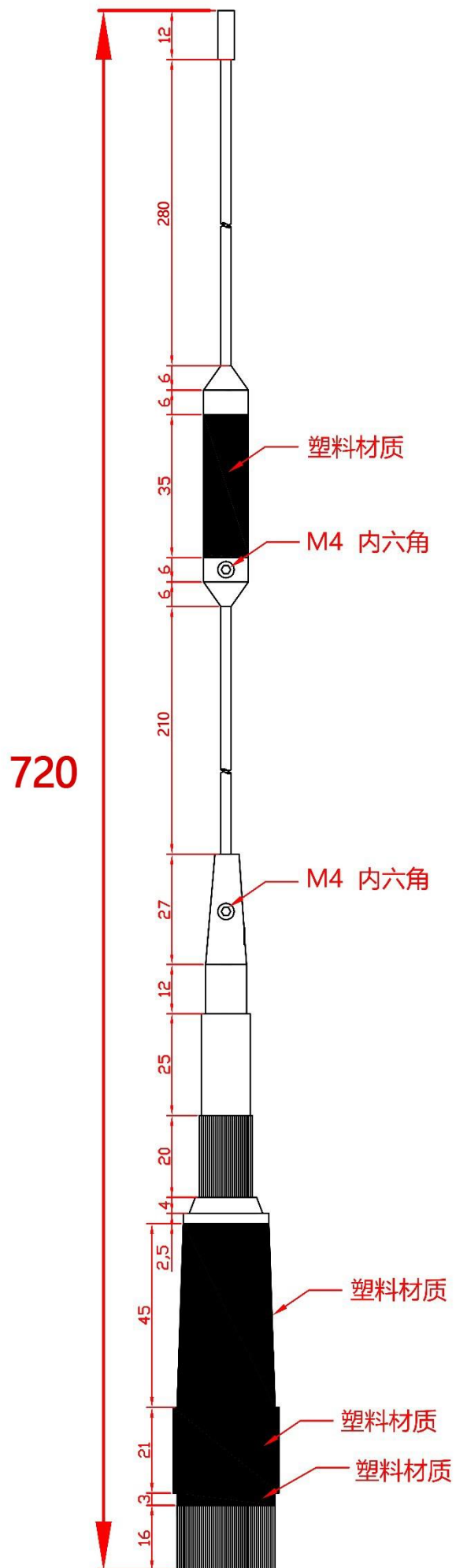
序号	参数名称	参数值明细
1	天线型号	TX230-XPB-300
2	规格尺寸	74.5 cm (天线) * 300 cm (馈线)
3	平均重量	615 ± 10 g
4	形状特性	大吸盘天线
5	天线接口	SMA-J (内螺纹内针)
6	线缆长度	300 cm

电气参数

序号	参数名称	参数值明细
1	频率范围	215 ~ 245 MHz
2	最大增益	5.5 dBi
3	驻波比	≤ 1.5
4	功率容量	50 W
5	输入阻抗	50 Ω
6	极化形式	垂直极化
7	辐射方向	全向

规格尺寸



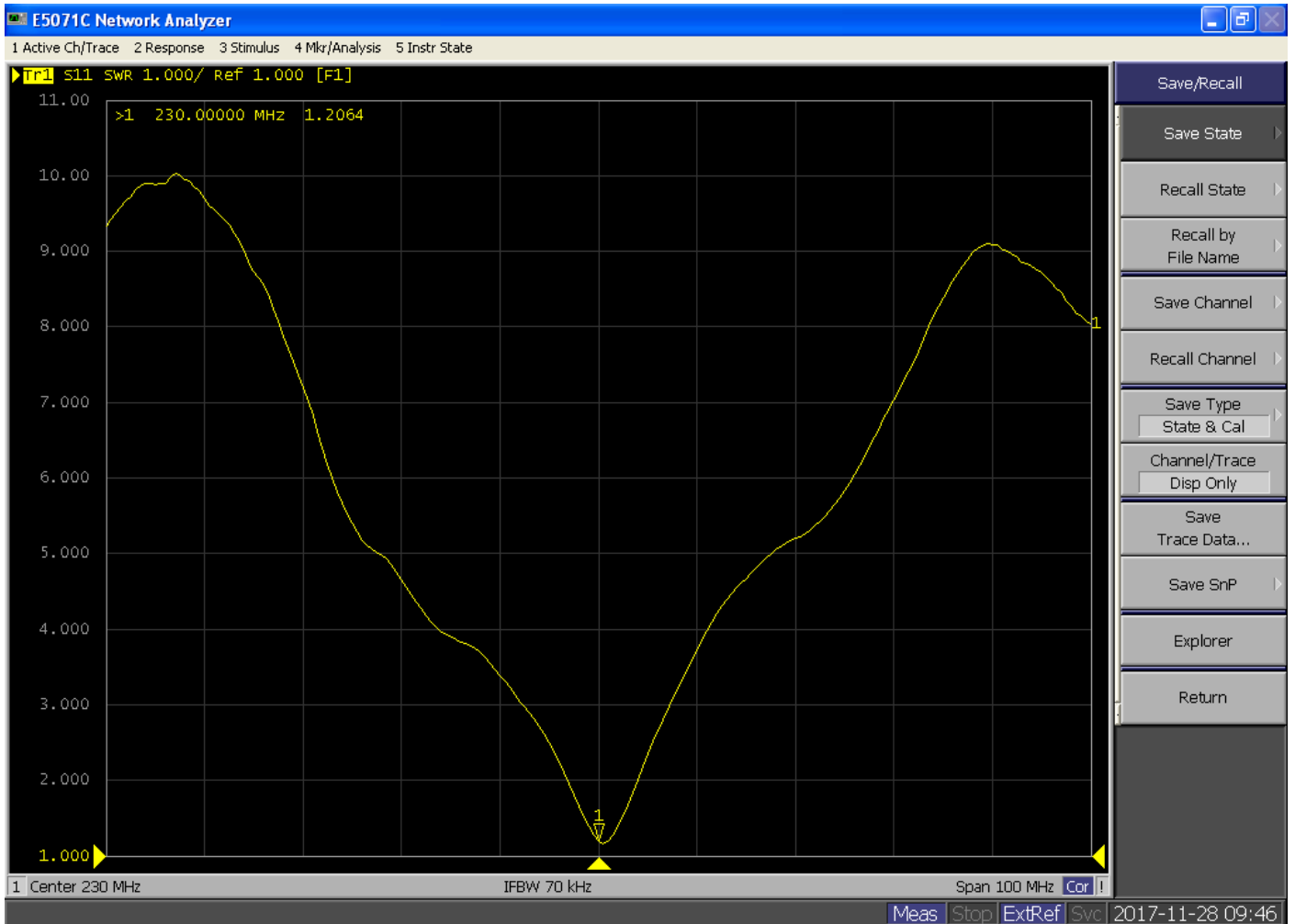


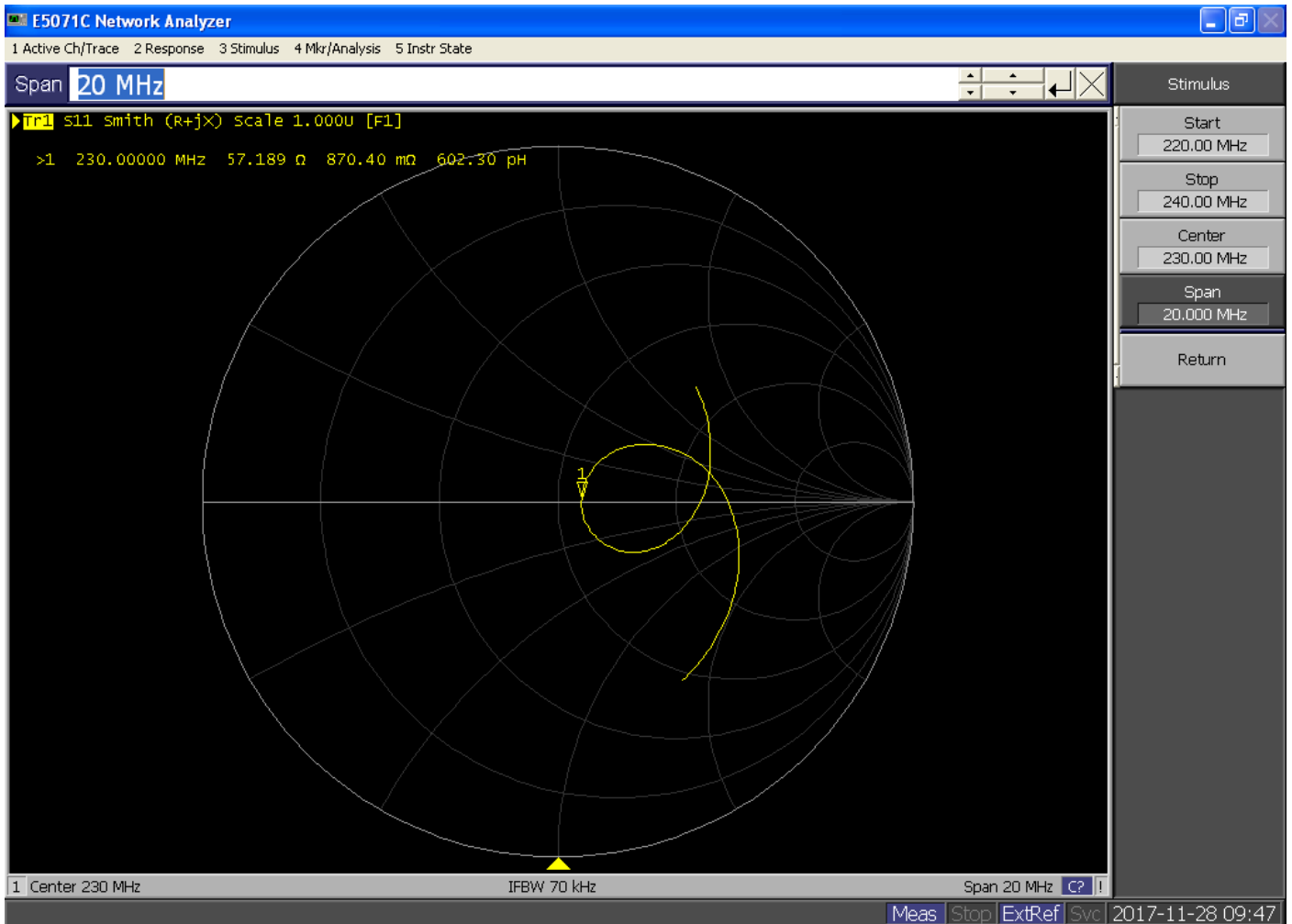
测试报告

【测试仪器】：安捷伦 E5071C

【测试地点】：成都亿佰特电子科技有限公司

【当前温度】：26°C





关于我们

亿佰特专业售后技术支持邮箱：support@cdebyte.com

更多资料下载和产品资讯请登录亿佰特官方网站：www.cdebyte.com

感谢使用亿佰特的产品！如有任何问题或建议请与我们联系：raylee@cdebyte.com

公司电话：028-61399028

公司传真：028-64146160

官方网址：www.cdebyte.com

公司地址：四川省成都市高新西区西芯大道4号创新中心 B333-D347

 **成都亿佰特电子科技有限公司**
Chengdu Ebyte Electronic Technology Co.,Ltd.



X-ON Electronics

Largest Supplier of Electrical and Electronic Components

Click to view similar products for [Antennas](#) category:

Click to view products by [Ebyte](#) manufacturer:

Other Similar products are found below :

[930-033-R](#) [EXE902SM](#) [APAMPG-117](#) [108-00014-50](#) [66089-2406](#) [A09-F8NF-M](#) [A09-F5NF-M](#) [RGFRA1903041A1T](#) [108-00016-050](#)
[SIMNA-868](#) [SIMNA-915](#) [SIMNA-433](#) [W1049B090](#) [TRABT1560](#) [WTL2449CQ1-FRSMM](#) [CPL9C](#) [0600-00060](#) [Y4503](#) [PAL90209H-FNF](#)
[GD53-25](#) [C37](#) [MAF94051](#) [S9025PLSMF](#) [QWFTB120](#) [MAF94300](#) [FG4403](#) [MIKROE-2393](#) [GPSCPMM00](#) [ANTDOM-05-01-WPM](#) [ANT-](#)
[WP868SMA-Y](#) [EXW30BNX](#) [RAD-ISM-2459-ANT-FOOD-6-0-](#) [S4908WBFNM](#) [GD57-21](#) [B4305CN](#) [108-20131-010](#) [108-00032-010](#) [C27S](#)
[CBNC58](#) [EXH160MXI](#) [EXH160SFK](#) [MD10-004](#) [EXC902SM](#) [CB27](#) [ABFT](#) [BB4502NR](#) [B4502N](#) [S4908WBFNF](#) [60210](#) [60140](#)