



成都亿佰特电子科技有限公司
Chengdu Ebyte Electronic Technology Co.,Ltd.

TX433-XPB-300 用户手册 v1.0

实物展示



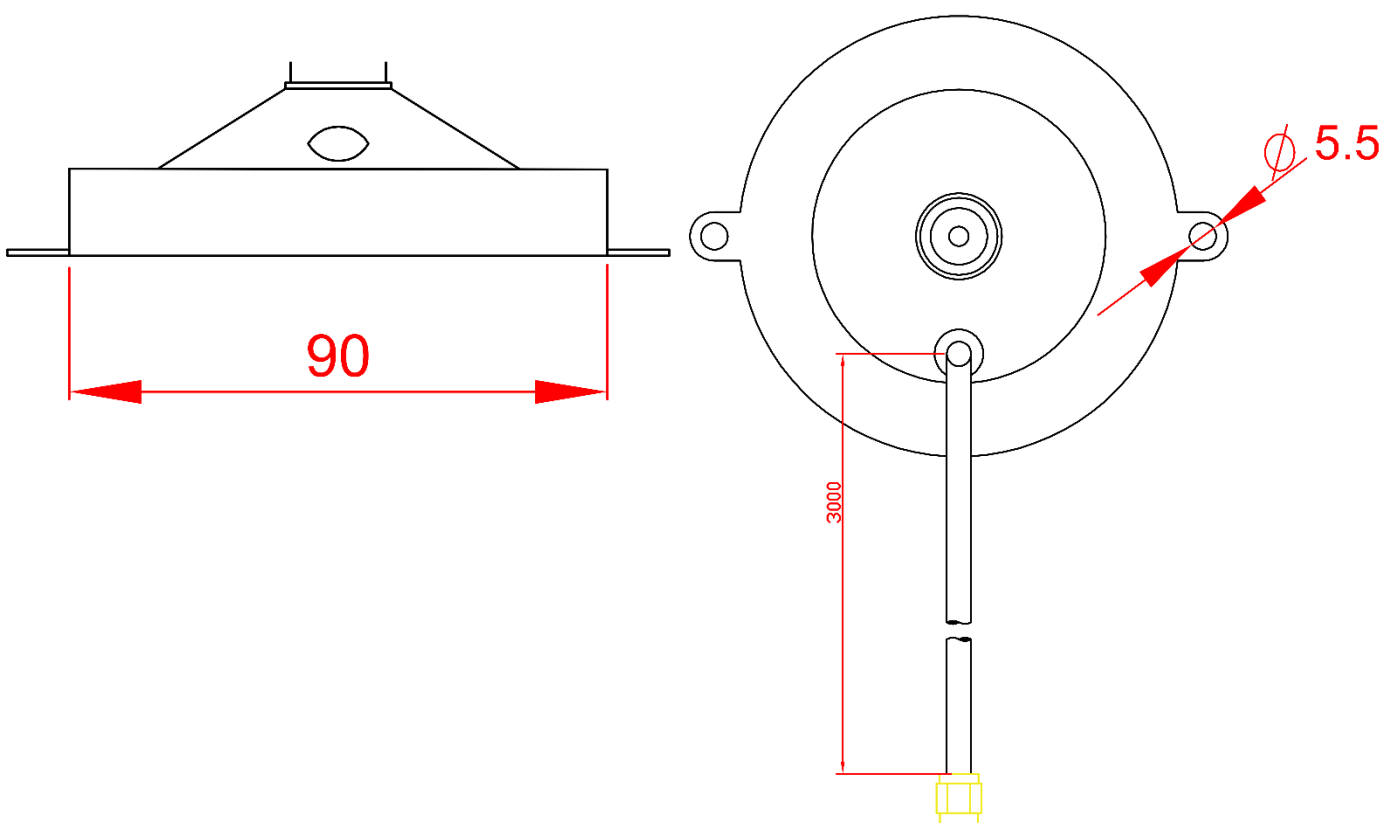
物理参数

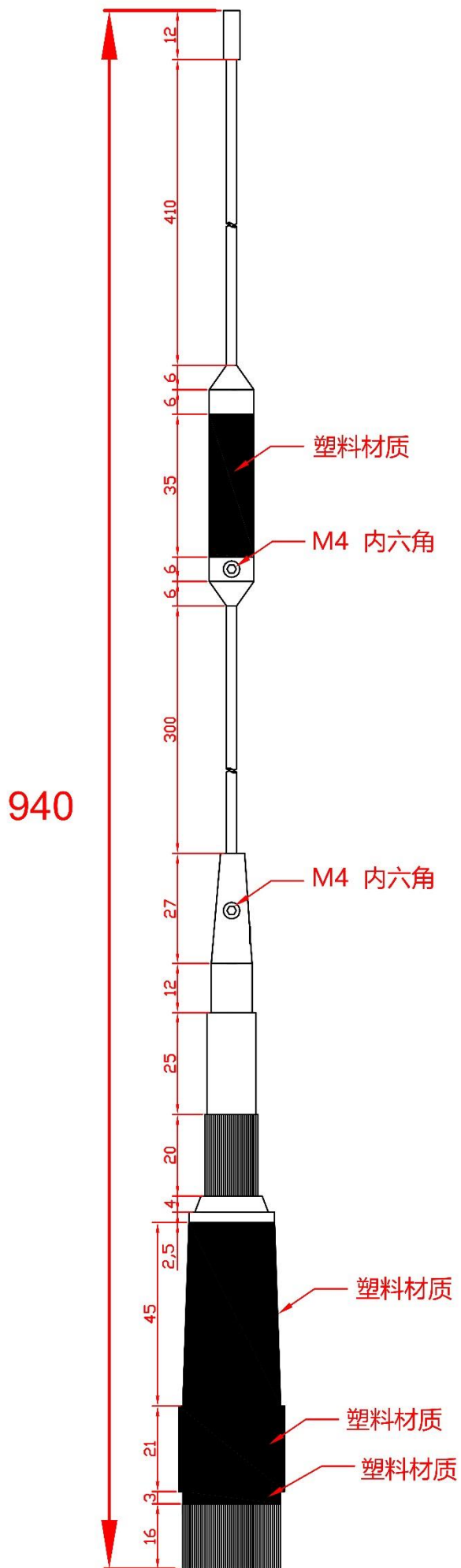
序号	参数名称	参数值明细
1	天线型号	TX433-XPB-300
2	规格尺寸	94cm (天线) + 300cm (馈线)
3	平均重量	625 ± 10 g
4	形状特性	大吸盘天线
5	天线接口	SMA-J (内螺纹内针)
6	线缆长度	300 cm

电气参数

序号	参数名称	参数值明细
1	频率范围	400 ~ 490 MHz
2	最大增益	6.0 dBi
3	驻波比	≤ 1.5
4	功率容量	50 W
5	输入阻抗	50 Ω
6	极化形式	垂直极化
7	辐射方向	全向

规格尺寸



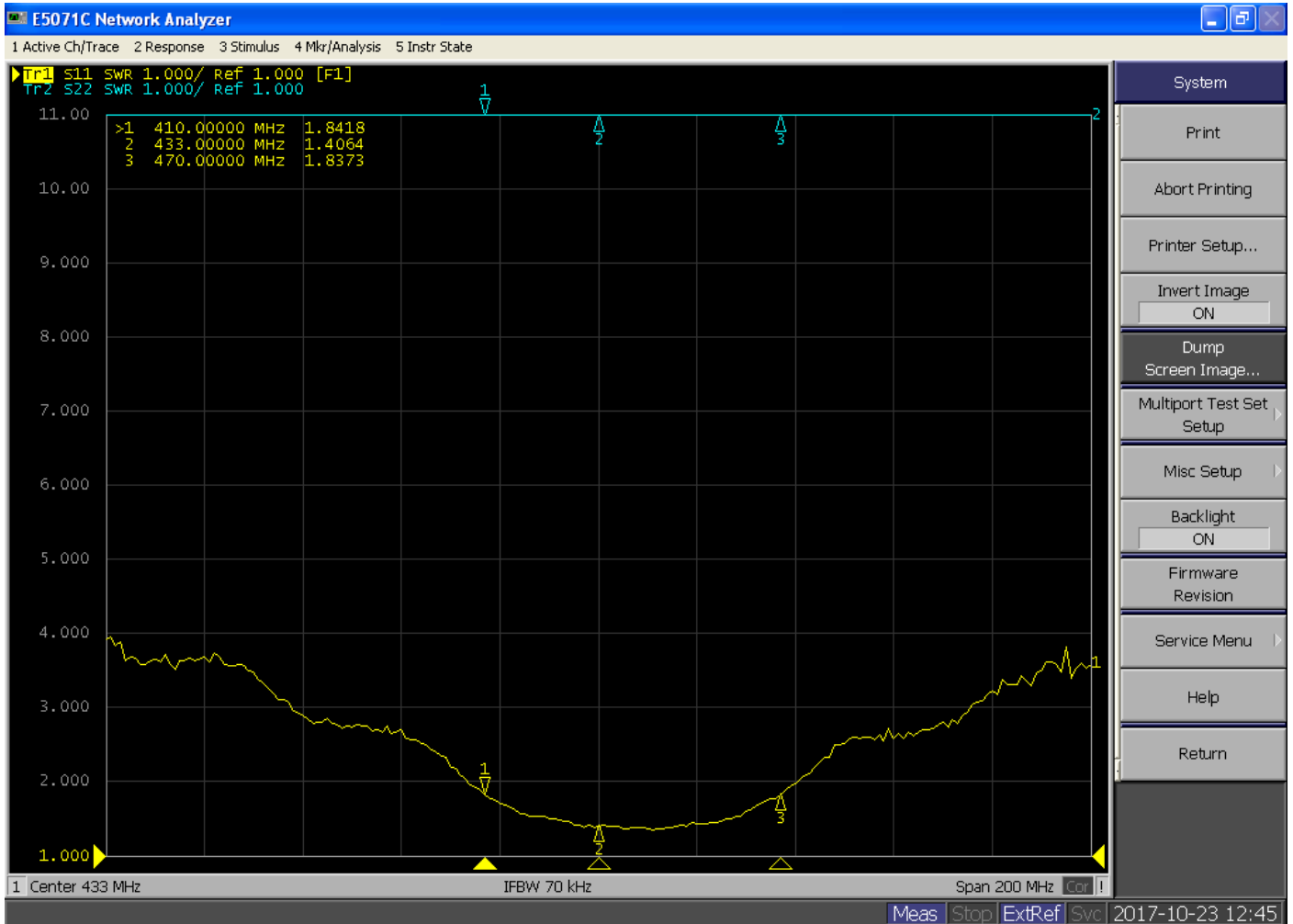


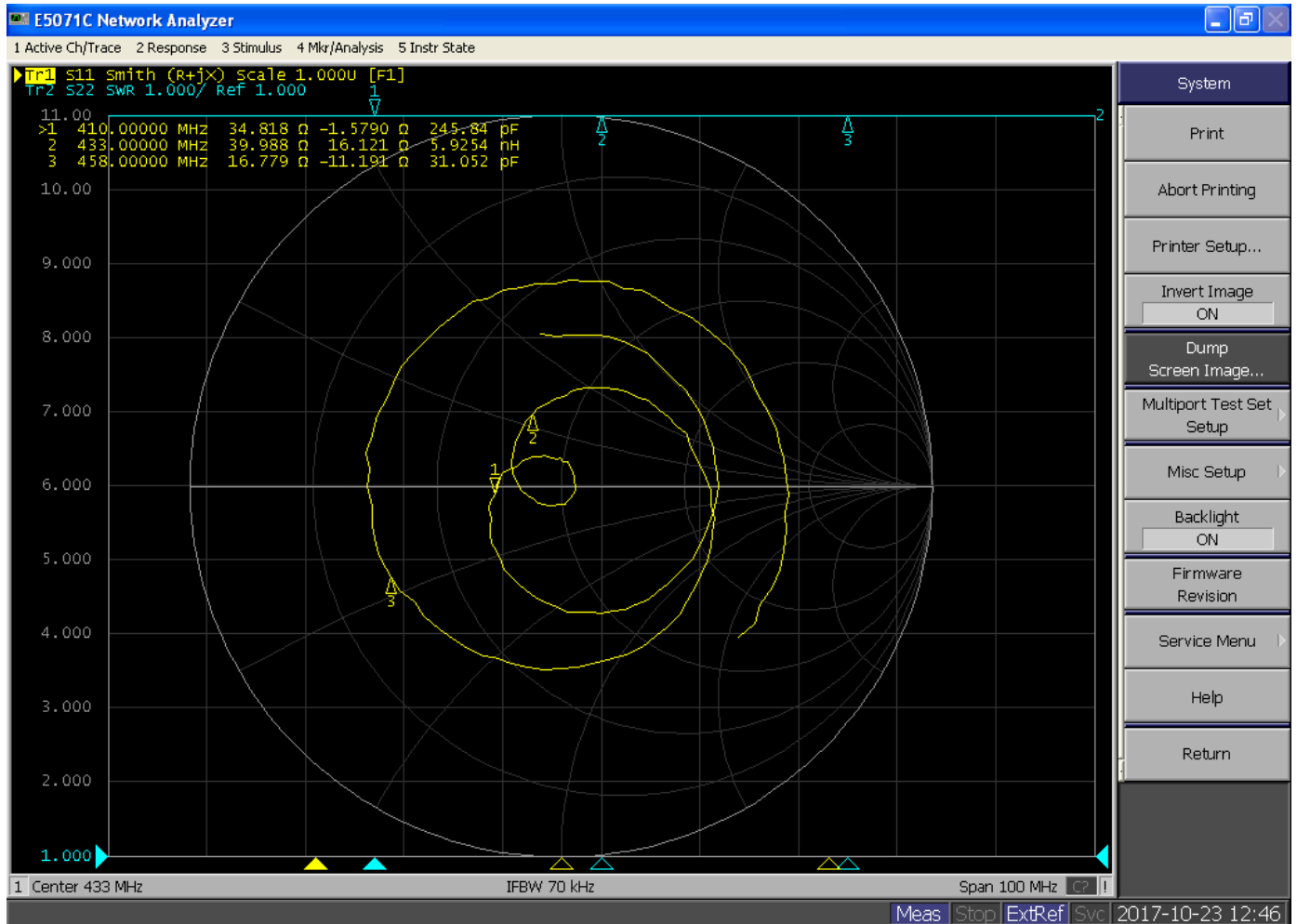
测试报告

【测试仪器】：安捷伦 E5071C

【测试地点】：成都亿佰特电子科技有限公司

【当前温度】：26°C





关于我们

亿佰特专业售后技术支持邮箱：support@cdebyte.com

更多资料下载和产品资讯请登录亿佰特官方网站：www.cdebyte.com

感谢使用亿佰特的产品！如有任何问题或建议请与我们联系：raylee@cdebyte.com

公司电话：028-61399028

公司传真：028-64146160

官方网址：www.cdebyte.com

公司地址：四川省成都市高新西区西芯大道4号创新中心 B333-D347


成都亿佰特电子科技有限公司
 Chengdu Ebyte Electronic Technology Co.,Ltd.



X-ON Electronics

Largest Supplier of Electrical and Electronic Components

Click to view similar products for [Antennas](#) category:

Click to view products by [Ebyte](#) manufacturer:

Other Similar products are found below :

[CCT FM1](#) [ABFT](#) [AD-NM-SMAF 001-0021](#) [CTC110](#) [MAF94149](#) [EXE902SF](#) [MMCX-SMA-100](#) [PDQ24496-91NF](#) [GAN30084EU](#) [930-033-R](#) [A08-HABUF-P5I](#) [AAF95035](#) [DG-ANT-20DP-BG-B](#) [APAMPGJ-141](#) [1513563-1](#) [OF86315-FNF](#) [OP24516DS-91NM](#) [A09-HASM-7](#) [EXE902MD](#) [EXE902SM](#) [SPDA17806/2170LAR](#) [APAMPG-117](#) [GPS1575SP26-004](#) [GPS15MGSMA](#) [CMD69273P-30NF](#) [CMQ69273-30NF](#) [RD2458-5-OTDR-NM](#) [RD2458-5-RSMA](#) [TRAB24/49003](#) [W4120ER5000](#) [W6102B0100](#) [YE572113-30RSMM](#) [108-00014-50](#) [SPDA17RP918](#) [OP24516SX-91NM](#) [OP24516SX-91RSMM](#) [CMQ69273P-30NF](#) [CMS69273-30NF](#) [CMS69273P-30NF](#) [TRAB24003N](#) [TRAB24003NP](#) [TRAB8213NP](#) [TRAB8903](#) [A09-Y8NF](#) [A09-Y11NF](#) [A09-HSM-7](#) [A09-F8NF-M](#) [A09-F5NF-M](#)