

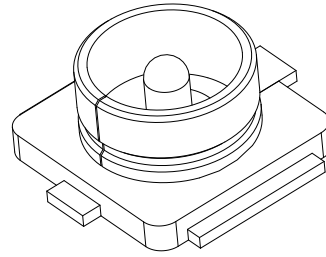
ECT Electric Connector Technology CO., LTD 电连精密技术有限公司	产品规格书	DOC. No.: 651-0071-01	Rev.: B	Page: 1/4
	产品料号:	核准/日期	审核/日期	制作/日期
	ECT818000071	Henry 04/29/08'	Henry 04/29/08'	SAM 04/29/08'

1、简述

本产品为超小表面贴装 (USS RF), 适用于 RF 电路微带同轴传输转接口, 应用于移动电话, 无线网络, 袖珍型 PCI, 蓝牙, 掌上电脑, 全球定位系统, 电子测量仪器, 等等

2、技术参数

2.1 额定电压	60VAC (R. M. S)
2.2 频率范围	0~6GHz
2.3 特性阻抗	50Ω
2.4 工作温度	-40°C ~ +90°C
2.5 工作湿度	90% MAX

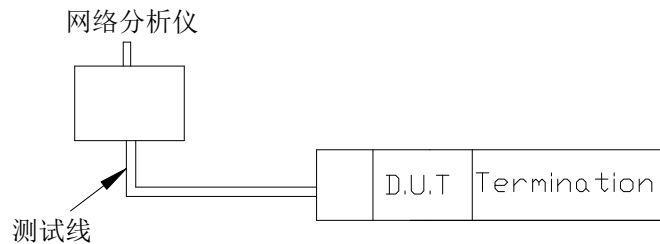


3、电性能

3.1 绝缘电阻	500MΩ
3.2 耐压	200V AC 1Min
3.3 接触电阻	
3.3.1 内导体	20 mΩ max
3.3.2 外导体	10 mΩ max
3.4 电压驻波比(VSWR)	

规格	≥ 3GHz	3-6GHz
直径 0.81mm 同轴电缆组件	1.3 max	1.3 max
直径 1.13mm 同轴电缆组件	1.3 max	1.4 max

3.4.1 测试方法:



4、机械性能

4.1 机械寿命	100 次
4.2 中心接触件保持力	0.15N min (用直径 0.475mm 针规测试)
4.3 冲击	加速度: 735m/s ² , 11ms (时间), 波型: 半正弦波, 3 个轴向各 6 个循环
4.4 振动	频率: 10-100Hz, 单向幅度 1.5mm, 加速度: 59m/s ² , 3 个轴向各 5 个循环

5、环境性能

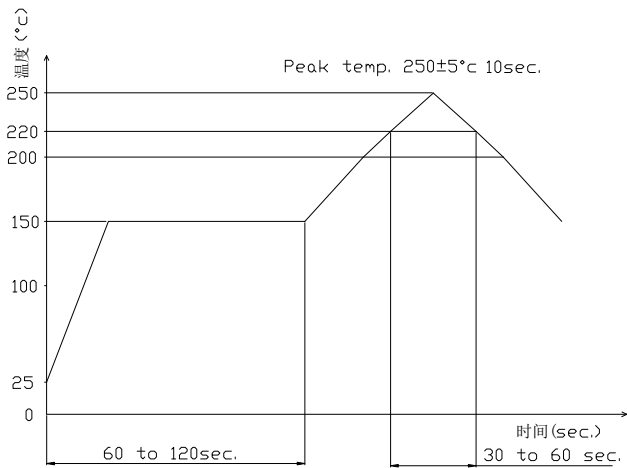
5.1 稳态湿热	温度: 40°C 湿度: 95% RH 时间: 96 hours
5.2 盐雾	温度: 35°C 浓度: 5% 时间: 48 hours

ECT Electric Connector Technology CO.,LTD 电连精密技术有限公司	产品规格书		DOC. No.: 651-0071-01	Rev.: B	Page: 2/4
	产品料号: ECT818000071		核准/日期	审核/日期	制作/日期
			Henry 04/29/08'	Henry 04/29/08'	SAM 04/29/08'

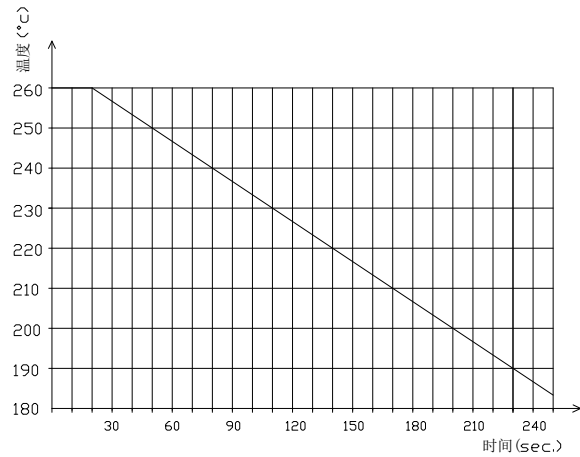
5.3 焊锡性 吃锡面积 95%以上

6、SMT 温度曲线图

6.1 建议回流焊温度与时间条件

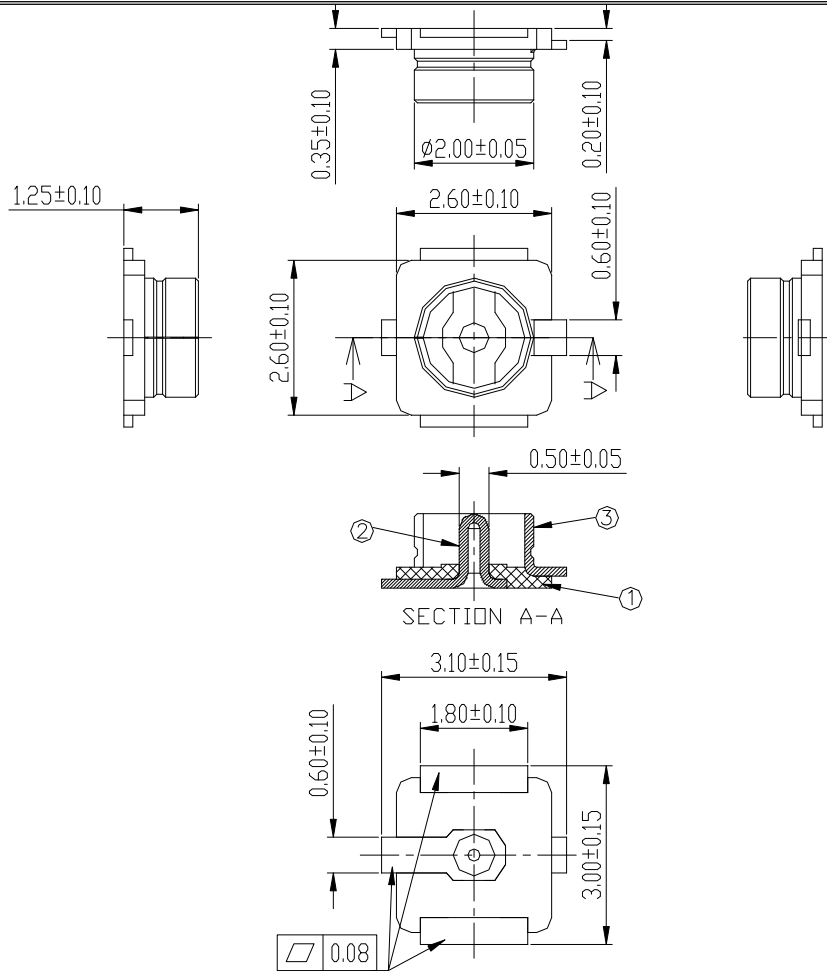


6.2 回流焊极限温度与时间条件



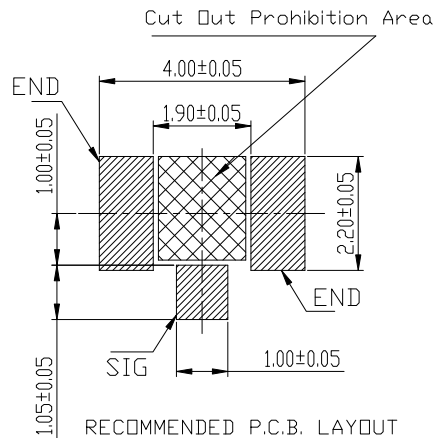
7、外形尺寸

ECT Electric Connector Technology CO.,LTD 电连精密技术有限公司	产品规格书	DOC. No.: 651-0071-01	Rev.: B	Page: 3/4
	产品料号: ECT818000071	核准/日期 Henry 04/29/08'	审核/日期 Henry 04/29/08'	制作/日期 SAM 04/29/08'



②	SHELL	1	COPPER ALLOY/Ag PLATED OVER Ni
②	CONTACT	1	COPPER ALLOY/GOLD PLATED OVER Ni
①	HOUSING	1	HIGHT TEMP. PLASTIC UL94V-0/BLACK
ITEM	PART NAME	Q'TY	MATERIAL/FINISH

8、印制板 (PCB) 焊盘



9、包装规格

9.1 包装方式：载带包装，1000Pcs/卷 (Φ178mm)

ECTElectric Connector
Technology CO., LTD
电连精密技术有限公司**产品规格书**

DOC. No.: 651-0071-01

Rev.: B

Page: 4/4

产品料号:

ECT818000071

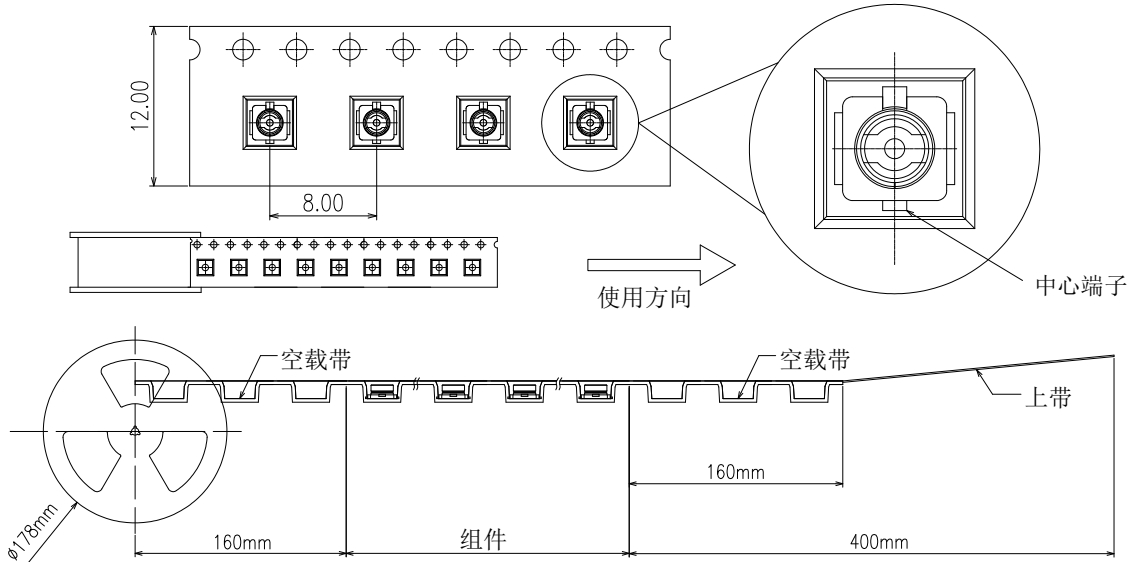
核准/日期

Henry
04/29/08'

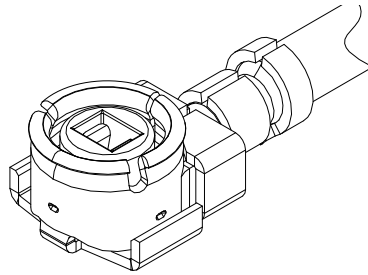
审核/日期

Henry
04/29/08'

制作/日期

SAM
04/29/08'**10、存储条件**温度: $-10 \sim +40 \text{ }^{\circ}\text{C}$ 湿度: $15 \sim 85 \text{ \% RH}$

有效期: 6个月

11、测试配套附件

X-ON Electronics

Largest Supplier of Electrical and Electronic Components

Click to view similar products for [RF Connectors](#) / [Coaxial Connectors](#) category:

Click to view products by [ECT manufacturer](#):

Other Similar products are found below :

[R125315120](#) [8915-1511-000](#) [89674-0827](#) [5916-1103-603](#) [0106-001-000](#) [6-0001-3](#) [6001-7071-019](#) [6002-7051-003](#) [6002-7551-202](#) [6059674-1](#) [619550-1](#) [630059-000](#) [M39012/25-0021](#) [M39012/79-3008](#) [M39030/3-01N](#) [M39030/3-03N](#) [M3933/25-29N](#) [M3933/25-36N](#) [6500-7071-046](#) [6501-1071-002](#) [M83723/72W24576](#) [M83723/72W2457N](#) [6769](#) [CX050L2AQ](#) [7002-1541-010](#) [7002-1572-002](#) [7003-1572-002](#) [7004-1512-000](#) [7009-1511-004](#) [7010-1511-000](#) [7029-1511-060](#) [7101-1541-010](#) [7101-1571-002](#) [7105-1521-002](#) [7145-1521-002](#) [7209-1511-011](#) [7210-1511-012](#) [7210-1511-015](#) [7210-1511-019](#) [7210-1511-040](#) [7225-1512-050](#) [7242-1511-000](#) [73137-5015](#) [73251-0111](#) [73251-0672](#) [73276-1501](#) [73366-0013](#) [73404-2300](#) [73413-6080](#) [734151610](#)