

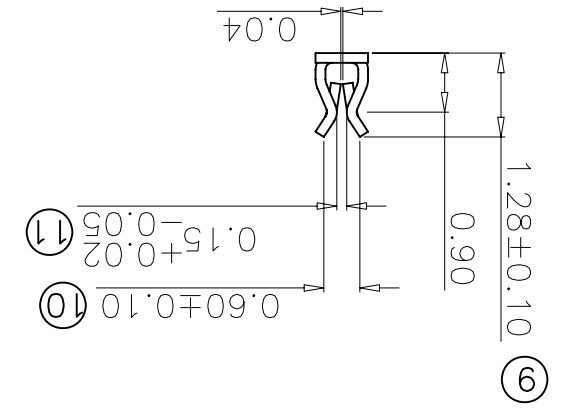
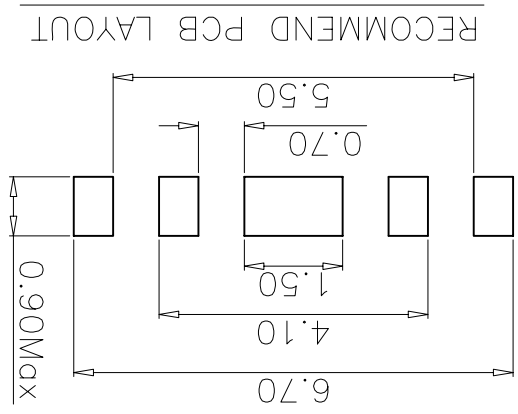
GENERAL TOLERANCE	
XX. ±0.40	
X. ±0.25	
.X ±0.13	
.XX ±0.05	

SCALE: 1:1	UNIT: mm	SIZE: A4
------------	----------	----------

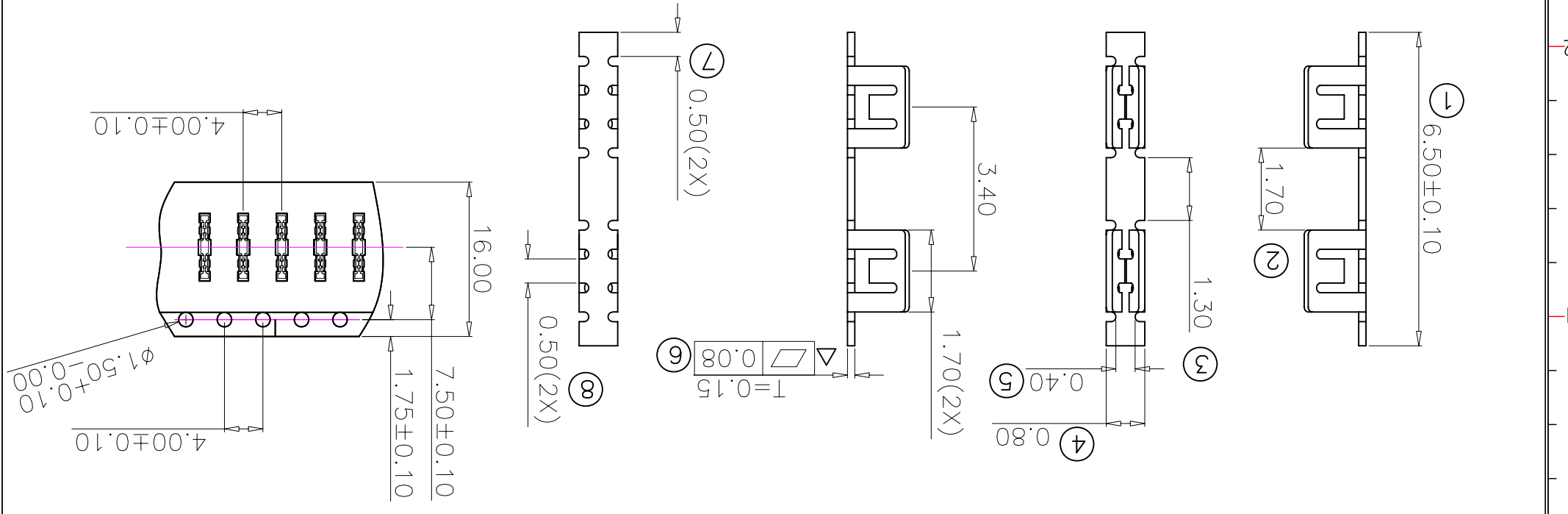
DATE	APPROVE
12/10'08	
DATE	CHECK
DATE	DRAWN

DWG. NO.	PARTS NO.(INTENDED USE)
600-0135-01	818000135

REV.	TITLE
A	(CUSTOMER DRAWING) SHIELD CAN CLIP,W.0.80mm
SHEET	
1/1	



- NOTES:
- 1.MATERIAL: SUS 301
 2. MATERIAL THICKNESS:0.15
 3. Finished: Sn plating on both sides
 4. Packing materials.
 - 4.1 Ø TY/Reel: 10000ea
 5. Available shield case Thickness:0.15±0.05



Rev.	ECN Number	Description	Date	Drawn	Checked	Approved
A	ECN08357	FIRST RELEASE	12/10'08	DING		

X-ON Electronics

Largest Supplier of Electrical and Electronic Components

Click to view similar products for [ect manufacturer](#):

Other Similar products are found below :

[ECT818001570](#) [ECT818011998](#) [ECT818000001](#) [ECT818000276](#) [ECT818000117](#) [ECT818000377](#) [ECT818000251](#) [ECT818000379](#)

[ECT818000071](#) [ECT818000378](#) [ECT818000531](#) [ECT818000163](#) [ECT818009999](#) [ECT818002390](#) [ECT818000906](#) [ECT818000417](#)

[ECT818001569](#) [ECT818001568](#) [ECT818003213](#) [ECT818000376](#) [ECT818004989](#) [ECT818000905](#) [ECT818000149](#) [ECT818004111](#)

[ECT818000387](#) [ECT818000157](#) [ECT818000902](#) [ECT818000135](#) [ECT818000500](#)