

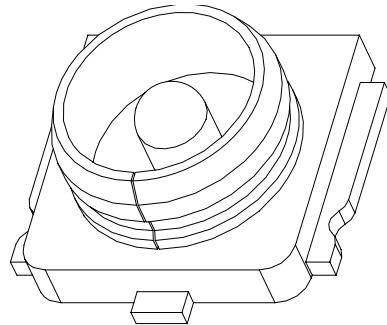
ECT Electric Connector Technology CO.,LTD 电连精密技术有限公司	产品规格书		DOC. No.: 651-0157-01	Rev.: A	Page: 1/4
	产品料号:		核准/日期	审核/日期	制作/日期
	ECT818000157		SAM 07/28/09'	SAM 07/28/09'	YPeng 07/28/09'

1、简述

本产品为超小表面贴装 (USS RF), ECT USS RF 第 3 代产品之一, 超小尺寸, 适用于 RF 电路微带同轴传输转接口, 应用于移动电话, 无线网络, 袖珍型 PCI, 蓝牙, 掌上电脑, 全球定位系统, 电子测量仪器, 等等

2、技术参数

2.1 额定电压	60VAC (R. M. S)
2.2 频率范围	0~6GHz
2.3 特性阻抗	50Ω
2.4 工作温度	-40°C ~ +90°C
2.5 工作湿度	90% MAX



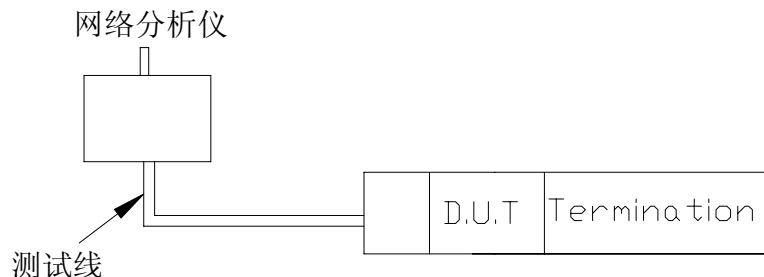
3、电性能

3.1 接触电阻		
3.1.1 内导体	初期	20 mΩ max
	试验后	△R20 mΩ max
3.1.2 外导体	初期	20 mΩ max
	试验后	△R20 mΩ max
3.2 耐压		
		200V AC 1Min
3.3 绝缘电阻		
	初期	500MΩ Min.
	试验后	100MΩ Min.

3.4 电压驻波比(VSWR)

≦ 3GHz	3-6GHz
1.3 max	1.4 max

3.4.1 测试方法:



4、机械性能

4.1 机械寿命	30 次
4.2 冲击	加速度: 735m/s ² , 11ms (时间), 波型: 半正弦波, 3 个轴向各 6 个循环
4.3 振动	频率: 10-100Hz, 单向幅度 1.5mm, 加速度: 59m/s ² , 3 个轴向各 5 个循环

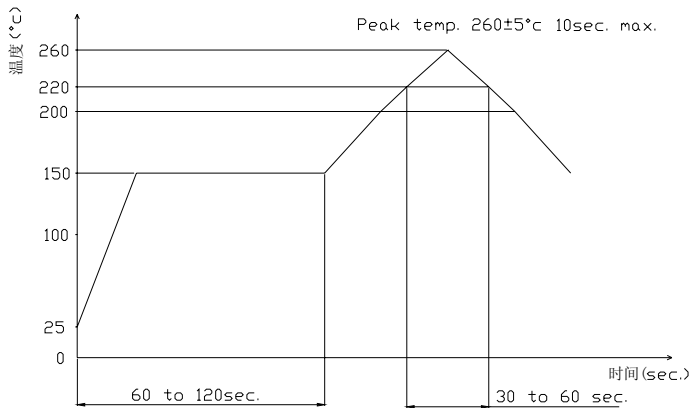
ECT Electric Connector Technology CO.,LTD 电连精密技术有限公司	产品规格书	DOC. No.: 651-0157-01	Rev.: A	Page: 2/4
	产品料号: ECT818000157	核准/日期 SAM 07/28/09'	审核/日期 SAM 07/28/09'	制作/日期 YPeng 07/28/09'

5、环境性能

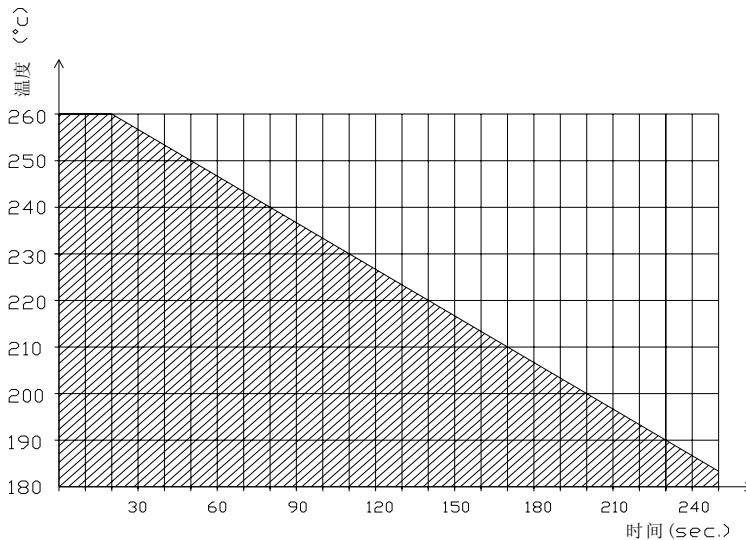
- 5.1 稳态湿热 温度: $40\pm 2^{\circ}\text{C}$ 湿度: 90~95% RH 时间: 96 小时
- 5.2 热冲击 温度: -55°C :30 分钟 → 85°C :30 分钟
 移动时间: 5 分钟以下
 次数: 5 次
- 5.3 高温寿命 温度: $90\pm 2^{\circ}\text{C}$ 时间: 96 小时
- 5.4 H₂S 气体 温度: $40\pm 2^{\circ}\text{C}$ 湿度: $80\pm 5\%$ RH
 气体: H₂S 3 ± 1 PPM 时间: 96 小时
- 5.5 盐水喷雾 温度: $35\pm 2^{\circ}\text{C}$ 湿度: 95%~98% RH
 盐水浓度: $5\pm 1\%$ 时间: 48 小时
- 5.6 焊锡性 温度: $245\pm 5^{\circ}\text{C}$ 浸渍时间: 5~10 秒
 吃锡面积: 95%以上

6、SMT 温度曲线图

6.1 建议 RE-FLOW 温度&时间曲线图.



6.2 RE-FLow 极端温度&时间曲线图.



ECTElectric Connector
Technology CO.,LTD
电连精密技术有限公司**产品规格书**

DOC. No.: 651-0157-01

Rev.: A

Page: 3/4

产品料号:

ECT818000157

核准/日期

审核/日期

制作/日期

SAM

SAM

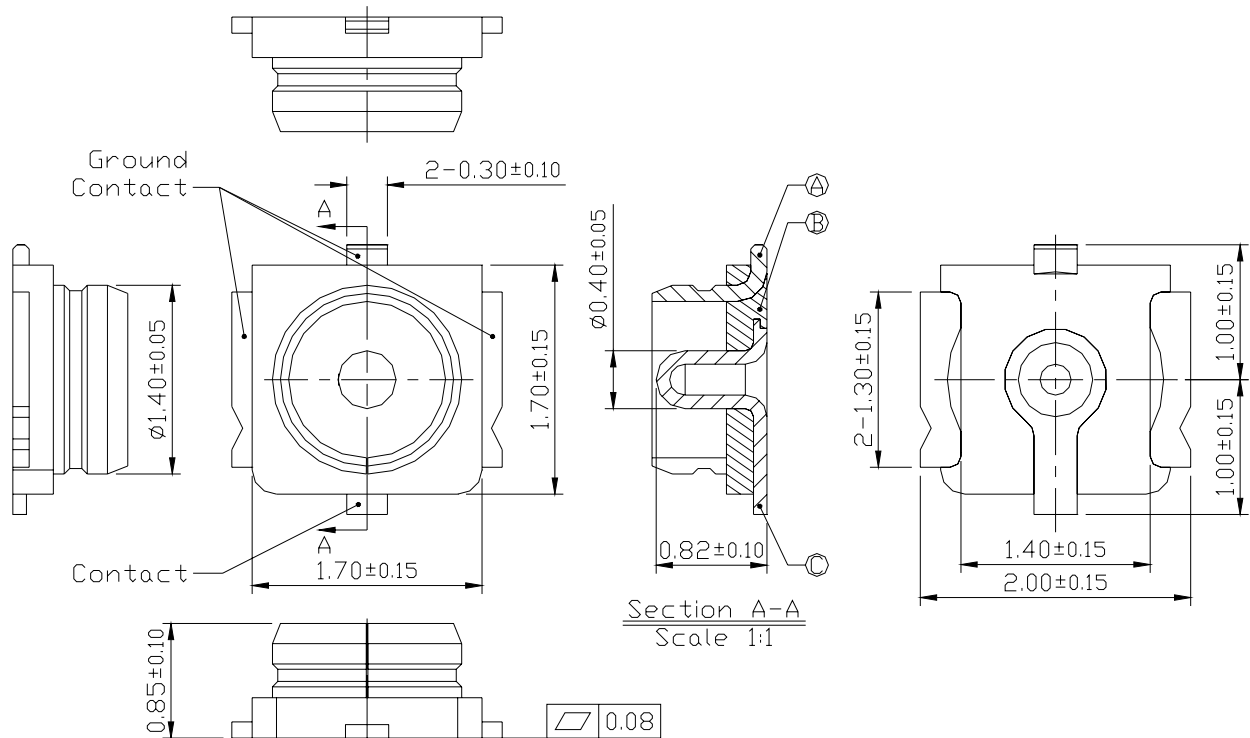
YPeng

07/28/09'

07/28/09'

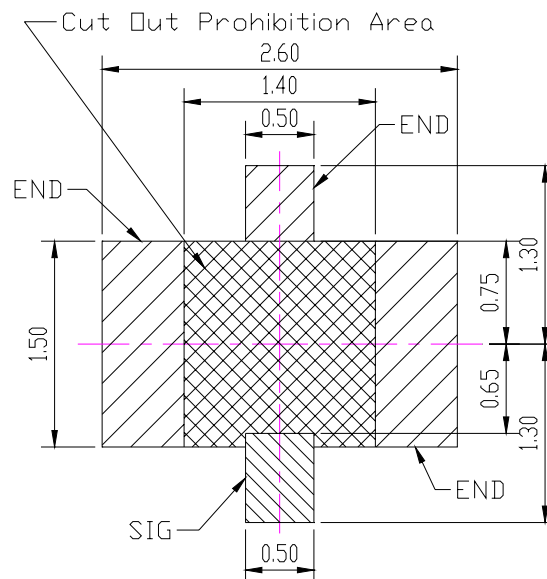
07/28/09'

7、外形尺寸



◎	CONTACT	1	COPPER ALLOY/GOLD PLATED OVER Ni
⊕	HOUSING	1	HIGHT TEMP. PLASTIC UL94V-0/BLACK
Ⓐ	SHELL	1	COPPER ALLOY/Ag PLATED OVER Ni
ITEM	PART NAME	Q'TY	MATERIAL/FINISH

8、印制板（PCB）焊盘



RECOMMENDED P.C.B. LAYOUT
TOP VIEW (TOLERANCE: ±0.05)

X-ON Electronics

Largest Supplier of Electrical and Electronic Components

Click to view similar products for [RF Connectors](#) / [Coaxial Connectors](#) category:

Click to view products by [ECT manufacturer](#):

Other Similar products are found below :

[R125315120](#) [8915-1511-000](#) [89674-0827](#) [5916-1103-603](#) [0106-001-000](#) [6-0001-3](#) [6001-7071-019](#) [6002-7051-003](#) [6002-7551-202](#) [6059674-1](#) [619550-1](#) [630059-000](#) [M39012/25-0021](#) [M39012/79-3008](#) [M39030/3-01N](#) [M39030/3-03N](#) [M3933/25-29N](#) [M3933/25-36N](#) [6500-7071-046](#) [6501-1071-002](#) [M83723/72W24576](#) [M83723/72W2457N](#) [6769](#) [CX050L2AQ](#) [7002-1541-010](#) [7002-1572-002](#) [7003-1572-002](#) [7004-1512-000](#) [7009-1511-004](#) [7010-1511-000](#) [7029-1511-060](#) [7101-1541-010](#) [7101-1571-002](#) [7105-1521-002](#) [7145-1521-002](#) [7209-1511-011](#) [7210-1511-012](#) [7210-1511-015](#) [7210-1511-019](#) [7210-1511-040](#) [7225-1512-050](#) [7242-1511-000](#) [73137-5015](#) [73251-0111](#) [73251-0672](#) [73276-1501](#) [73366-0013](#) [73404-2300](#) [73413-6080](#) [734151610](#)