

P/N:ECT:818000163

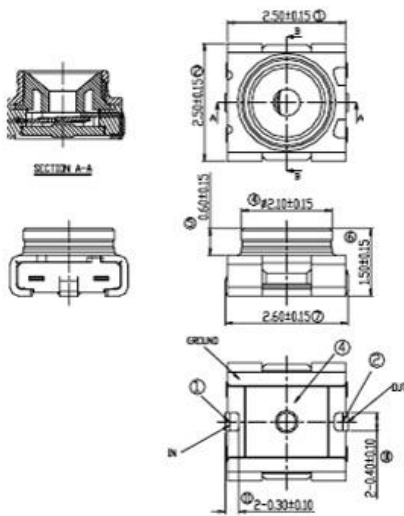
## MINI RF SWITCH CONNECTOR II 微型带开关射频连接器 II



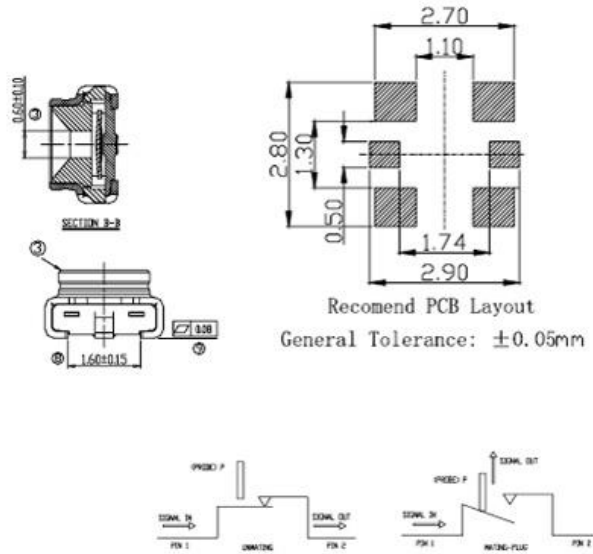
### 技术参数 Technology Parameters

- Frequency Range 频率范围: 0 - 6GHz
- Impedance 特性阻抗: 50  $\Omega$
- Insulation Resistance 绝缘电阻: 500 M $\Omega$  Min
- Dielectric Withstanding Voltage 耐压: 300V AC/1 Min
- Contact Resistance 接触电阻: 120 m $\Omega$  Max
- Voltage Standing wave Ratio(VSWR) 电压驻波比: 1.2 Max(3 - 6GHz 1.3 Max)
- Isolation 隔离度: 20dB Min(3 - 6GHz 15dB Min)
- Insertion Loss 插入损耗: 0.10dB Max(3 - 6GHz 0.2dB Max)
- Mechanical Durability 机械寿命: 500 Cycles
- Operating Temperature 工作温度: -40 $^{\circ}$ C - +85 $^{\circ}$ C

#### Appearance Dimensions 外形尺寸:



#### PCB Layout 印制板焊盘:



## X-ON Electronics

Largest Supplier of Electrical and Electronic Components

*Click to view similar products for [RF Connectors](#) / [Coaxial Connectors](#) category:*

*Click to view products by [ECT manufacturer](#):*

Other Similar products are found below :

[R125315120](#) [8915-1511-000](#) [89674-0827](#) [5916-1103-603](#) [0106-001-000](#) [6-0001-3](#) [6001-7071-019](#) [6002-7051-003](#) [6002-7551-202](#) [6059674-1](#) [619550-1](#) [630059-000](#) [M39012/25-0021](#) [M39012/79-3008](#) [M39030/3-01N](#) [M39030/3-03N](#) [M3933/25-29N](#) [M3933/25-36N](#) [6500-7071-046](#) [6501-1071-002](#) [M83723/72W24576](#) [M83723/72W2457N](#) [6769](#) [CX050L2AQ](#) [7002-1541-010](#) [7003-1572-002](#) [7004-1512-000](#) [7009-1511-004](#) [7010-1511-000](#) [7029-1511-060](#) [7101-1541-010](#) [7101-1571-002](#) [7105-1521-002](#) [7145-1521-002](#) [7209-1511-011](#) [7210-1511-012](#) [7210-1511-015](#) [7210-1511-019](#) [7210-1511-040](#) [7225-1512-050](#) [7242-1511-000](#) [73137-5015](#) [73251-0111](#) [73251-0672](#) [73276-1501](#) [73366-0013](#) [73404-2300](#) [73413-6080](#) [734151610](#) [73415-5721](#)