

P/N:ECT:818000276

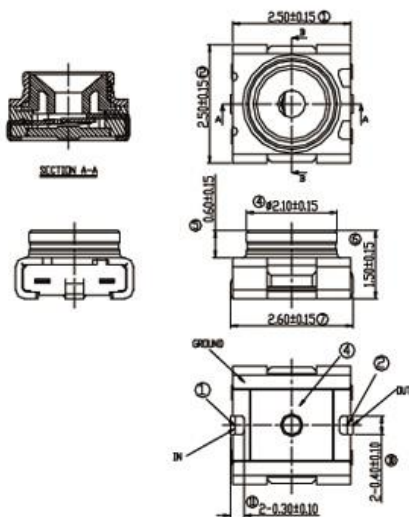
MINI RF SWITCH CONNECTOR II 微型带开关射频连接器 II



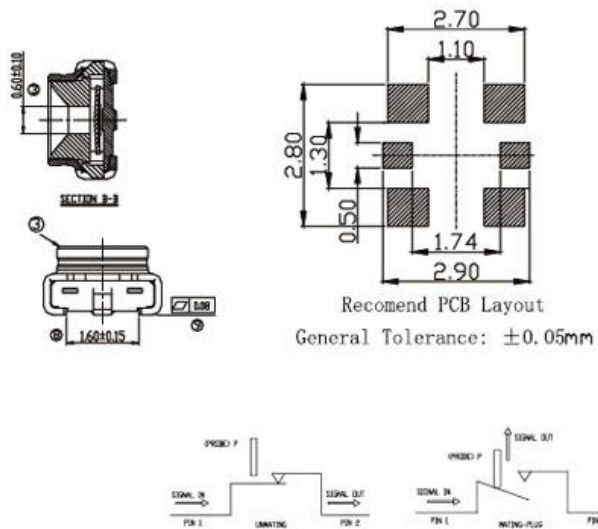
技术参数 Technology Parameters

- Frequency Range 频率范围: 0 - 6GHz
- Impedance 特性阻抗: 50 Ω
- Insulation Resistance 绝缘电阻: 500 MΩ Min
- Dielectric Withstanding Voltage 耐压: 300V AC/1 Min
- Contact Resistance 接触电阻: 120 mΩ Max
- Voltage Standing wave Ratio(VSWR) 电压驻波比: 1.2 Max(3 - 6GHz 1.3 Max)
- Isolation 隔离度: 20dB Min(3 - 6GHz 15dB Min)
- Insertion Loss 插入损耗: 0.10dB Max(3 - 6GHz 0.2dB Max)
- Mechanical Durability 机械寿命: 500 Cycles
- Operating Temperature 工作温度: -40°C - +85°C

Appearance Dimensions 外形尺寸:



PCB Layout 印制板焊盘:



X-ON Electronics

Largest Supplier of Electrical and Electronic Components

Click to view similar products for [Cylindrical Battery Contacts, Clips, Holders & Springs](#) category:

Click to view products by [ECT manufacturer](#):

Other Similar products are found below :

[753-00001](#) [12BH36A-GR](#) [273](#) [183](#) [270](#) [274](#) [QX3506](#) [5220](#) [5230](#) [1055](#) [1088](#) [1102](#) [1101](#) [5250](#) [166](#) [1044](#) [1194](#) [KT0008](#) [2134167-1](#) [1012](#)
[1020](#) [1023](#) [1024C](#) [1025](#) [1027](#) [103](#) [1075](#) [1077](#) [1080](#) [1088](#) [1090](#) [1095](#) [1096](#) [1097](#) [1098](#) [1101](#) [1109](#) [1126](#) [1127](#) [1128](#) [1162](#) [1173](#) [BH383B](#)
[1199](#) [147](#) [148](#) [149](#) [150](#) [151](#) [152](#)