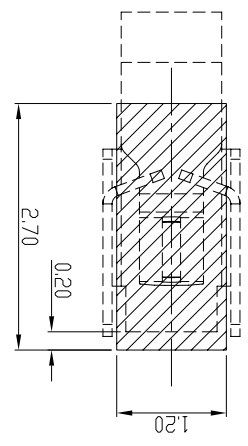
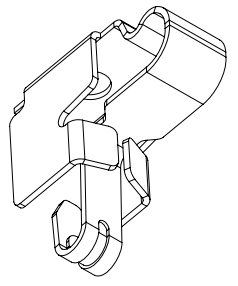
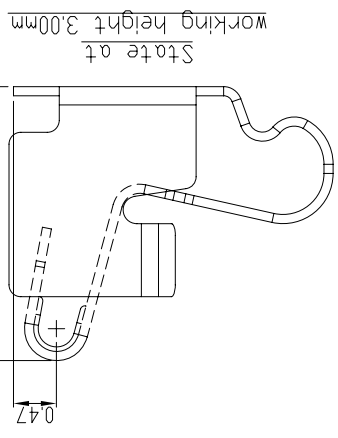
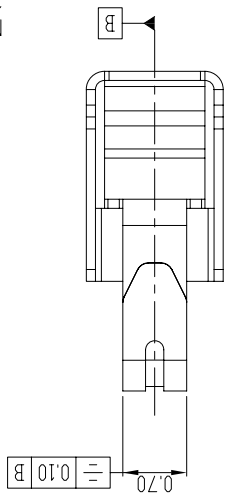
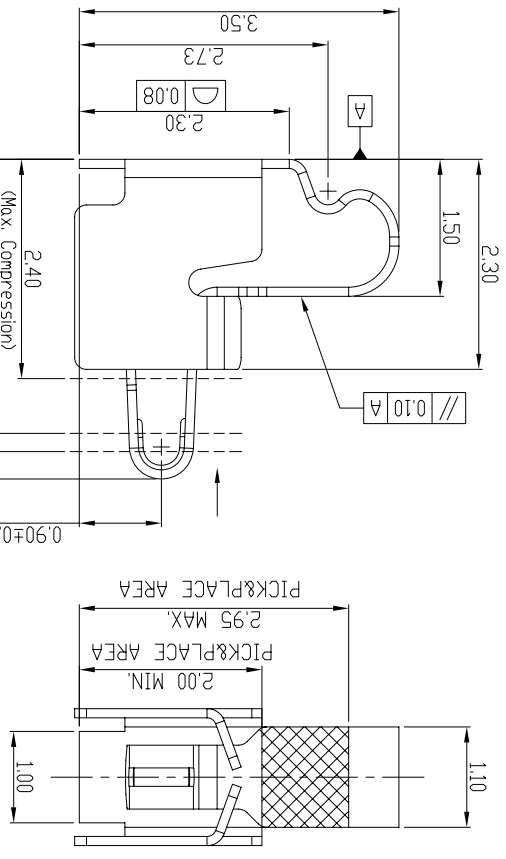
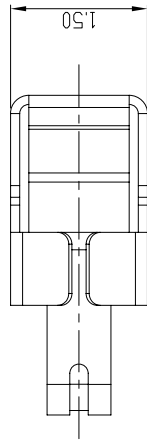


GENERAL TOLERANCE	
XX. ±0.50	X. ±2.0
X. ±0.35	.X ±1.0
.X ±0.25	.XX ±0.5

SCALE: 1:1	DRAWN STAR HU	CHECK DATE	APPROVE DATE
UNIT: mm	DATE 03/0311	DATE	DATE
SIZE: A4			

REV. B	TITLE (CUSTOMER DRAWING)	DWG. NO. 600-0379-01	PARTS NO.(INTENDED USE) 818000379
SHEET 1/1	Antenna RF Spring,SMT, Au Plating,3.5*W1.5*H3.5mm		



RECOMMENDED PCB LAYOUT
 TOLERANCE ±0.05MM
 B

- NOTES:
- 1-1: STAINLESS STEEL,T=0.10mm.
 - 2-FINISH:
 2-1: 3u" MIN. Au PLATING ON CONTACT AREA,
 GOLD FLASH PLATING ON SOLDER AREA,
 50~150u" NICKEL UNDERPLATING OVER ALL.
 - 3-SPECIFICATIONS:
 3-1.CONTACT RESISTANCE:50mΩ MAX.
 3-2.OPERATING TEMPERATURE: -20C~+65C.
 3-3.PRE-LOAD FORCE:0.40N ON CONTACT POINT.
 3-4.FORCE MAX. DEFLECTION:0.75N ON CONTACT POINT.
 3-5.MAX.BEAM DEFLECTION:1.10mm. ON CONTACT POINT.
 - 4-RF PERFORMANCE:
 4-1.IMPEDANCE:50OHM,
 4-2.VSWR: 1.5MAX.(DC~3GHz)
 4-3.INSERTION LOSS: 0.6dBMAX(DC~3GHz)
 - 5.DURABILITY: 100 CYCLES.
 6.PACKING SPECIFICATION:REEL&TAPE

Rev.	ECN Number	Description	Date	Drawn	Checked	Approved
A	ECN1144	NEW RELEASE	03/0311	STAR HU		
B	ECN1129	CHANGE PCB LAYOUT	09/3011	STAR HU		

X-ON Electronics

Largest Supplier of Electrical and Electronic Components

Click to view similar products for [Cylindrical Battery Contacts, Clips, Holders & Springs](#) category:

Click to view products by [ECT manufacturer](#):

Other Similar products are found below :

[753-00001](#) [12BH36A-GR](#) [273](#) [183](#) [270](#) [274](#) [QX3506](#) [5220](#) [5230](#) [1055](#) [1088](#) [1102](#) [1101](#) [5250](#) [166](#) [1044](#) [1194](#) [KT0008](#) [2134167-1](#) [1012](#)
[1020](#) [1023](#) [1024C](#) [1025](#) [1027](#) [103](#) [1075](#) [1077](#) [1080](#) [1088](#) [1090](#) [1095](#) [1096](#) [1097](#) [1098](#) [1101](#) [1109](#) [1126](#) [1127](#) [1128](#) [1162](#) [1173](#) [BH383B](#)
[1199](#) [147](#) [148](#) [149](#) [150](#) [151](#) [152](#)