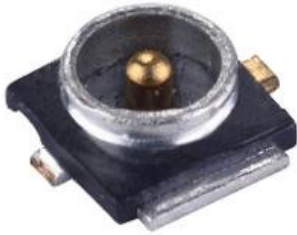


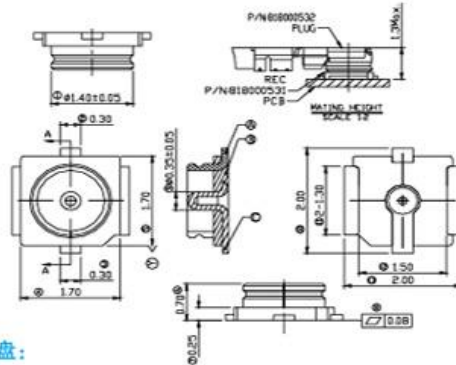
USS RF CONNECTOR IV 微型射频连接器 IV



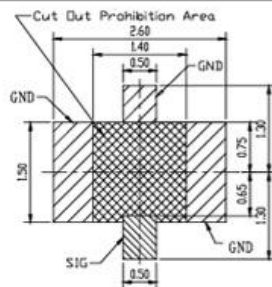
技术参数 Technology Parameters

- Frequency Range 频率范围: 0 – 6GHz
- Impedance 特性阻抗: 50 Ω
- Insulation Resistance 绝缘电阻: 500M Ω Min
- Dielectric Withstanding Voltage 耐压: 200V AC/1Min
- Inner Contact Resistance 接触电阻: 25m Ω Max
- Outer Contact Resistance 接触电阻: 15m Ω Max
- Voltage Standing wave Ratio(VSWR) 电压驻波比 :
1.3 Max(0 – 3GHz) 1.4 Max(0 – 6GHz)
- Mechanical Durability 机械寿命: 30 Cycles
- Relative Humidity 相对湿度: 95% R.H.Max
- Operating Temperature 工作温度: -40℃ ~ +85℃

Appearance Dimensions 外形尺寸:



PCB Layout 印制板焊盘:



X-ON Electronics

Largest Supplier of Electrical and Electronic Components

Click to view similar products for [RF Connectors](#) / [Coaxial Connectors](#) category:

Click to view products by [ECT manufacturer](#):

Other Similar products are found below :

[R125315120](#) [8915-1511-000](#) [89674-0827](#) [5916-1103-603](#) [0106-001-000](#) [6-0001-3](#) [6001-7071-019](#) [6002-7051-003](#) [6002-7551-202](#) [6059674-1](#) [619550-1](#) [630059-000](#) [M39012/25-0021](#) [M39012/79-3008](#) [M39030/3-01N](#) [M39030/3-03N](#) [M3933/25-29N](#) [M3933/25-36N](#) [6500-7071-046](#) [6501-1071-002](#) [M83723/72W24576](#) [M83723/72W2457N](#) [6769](#) [CX050L2AQ](#) [7002-1541-010](#) [7003-1572-002](#) [7004-1512-000](#) [7009-1511-004](#) [7010-1511-000](#) [7029-1511-060](#) [7101-1541-010](#) [7101-1571-002](#) [7105-1521-002](#) [7145-1521-002](#) [7209-1511-011](#) [7210-1511-012](#) [7210-1511-015](#) [7210-1511-019](#) [7210-1511-040](#) [7225-1512-050](#) [7242-1511-000](#) [73137-5015](#) [73251-0111](#) [73251-0672](#) [73276-1501](#) [73366-0013](#) [73404-2300](#) [73413-6080](#) [734151610](#) [73415-5721](#)