

P/N:ECT:818000902

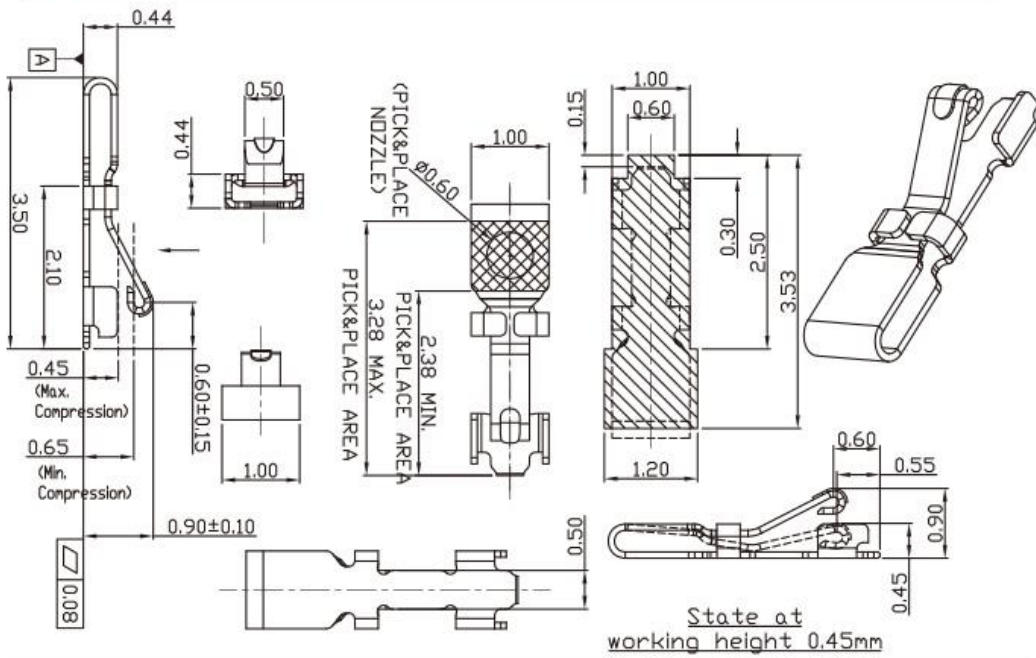
SPRING RF CONNECTOR ——弹片系列



技术参数 Technology Parameters

- Frequency Range 频率范围: DC ~ 3GHz
- Impedance 特性阻抗: 50 Ω
- Pre-load Force 承受压力: 0.3N.Min
- Solder Ability 焊接能力: sold coverage 95%
- Center Contact Resistance 接触电阻: 50mΩ Max
- Voltage Standing wave Ratio(VSWR) 电压驻波比: 1.5 Max(DC~3GHz);
- Insertion Loss 插入损耗: -0.6 dB Max(DC~3GHz);
- Mechanical Durability 机械寿命: 100
- Operating Temperature 工作温度: -40℃ ~ +65℃

Appearance Dimensions 外形尺寸:



X-ON Electronics

Largest Supplier of Electrical and Electronic Components

Click to view similar products for [Cylindrical Battery Contacts, Clips, Holders & Springs](#) category:

Click to view products by [ECT manufacturer](#):

Other Similar products are found below :

[753-00001](#) [12BH36A-GR](#) [273](#) [183](#) [270](#) [274](#) [QX3506](#) [5220](#) [5230](#) [1055](#) [1088](#) [1102](#) [1101](#) [5250](#) [166](#) [1044](#) [1194](#) [KT0008](#) [2134167-1](#) [1012](#)
[1020](#) [1023](#) [1024C](#) [1025](#) [1027](#) [103](#) [1075](#) [1077](#) [1080](#) [1088](#) [1090](#) [1095](#) [1096](#) [1097](#) [1098](#) [1101](#) [1109](#) [1126](#) [1127](#) [1128](#) [1162](#) [1173](#) [BH383B](#)
[1199](#) [147](#) [148](#) [149](#) [150](#) [151](#) [152](#)