

P/N:ECT818002390

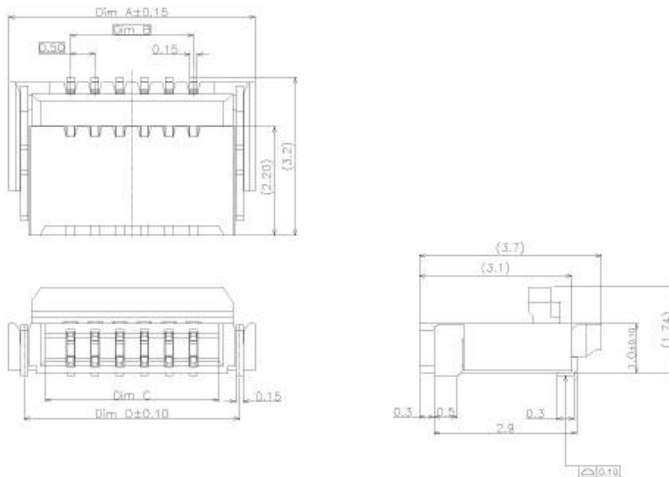
0.5mm Pitch SERIES  
FPC CONNECTOR(Back Flip)



技术参数  
Technology Parameters

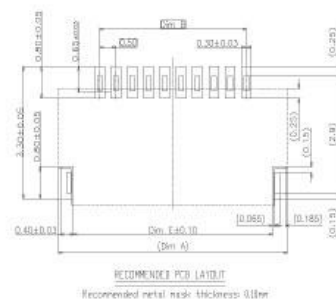
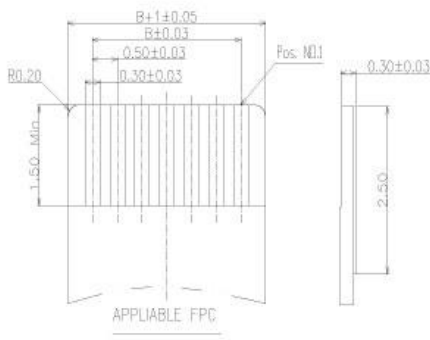
- Current Carrying Capacity 额定电流: DC0.5A
- Operating Voltage 额定电压: AC50 V
- Contact Resistance 接触阻抗: 100m Ω Max
- Insulation Resistance 绝缘阻抗: 1000M Ω Min.
- Withstand Voltage 耐电压: 250V AC/1 Min
- Operating Temperature 工作温度: -55 ~ +85°C
- Storage temperature range 保存温度: -10° C ~ +50° C

Appearance Dimensions 外形尺寸:



Fpc Size Recommend FPC尺寸推荐:

Pcb Layout 印制板焊盘:



Recommended Model 推荐型号:

| P/N       | CKT | Dim A | Dim B | Dim C | Dim D | Dim E |
|-----------|-----|-------|-------|-------|-------|-------|
| 818003188 | 4   | 4.00  | 1.50  | 2.53  | 3.38  | 3.10  |
| 818002390 | 6   | 5.00  | 2.50  | 3.53  | 4.38  | 4.10  |
| 818003189 | 8   | 6.00  | 3.50  | 4.53  | 5.38  | 5.10  |
| 818002391 | 10  | 7.00  | 4.50  | 5.53  | 6.38  | 6.10  |

## X-ON Electronics

Largest Supplier of Electrical and Electronic Components

*Click to view similar products for [FFC & FPC Connectors](#) category:*

*Click to view products by [ECT manufacturer](#):*

Other Similar products are found below :

[HFW11R-1STE1H1LF](#) [FH29B-100S-0.2SHW\(99\)](#) [FA5S008HP1](#) [FH29B-120S-0.2SHW\(99\)](#) [FH29B-80S-0.2SHW\(99\)](#) [FHS-16](#) [FPH-2022G](#)  
[52610-1075](#) [52610-1275](#) [52610-1934](#) [XF3M\(1\)-1415-1B-R100](#) [501864-3091-TR225](#) [0525594033](#) [086210010340800](#) [086222026001800](#)  
[52271-2869-CUT-TAPE](#) [62674-201121DLF](#) [62684-36210E9ALF](#) [52610-1675](#) [52746-1671-TR250](#) [10051922-2810EHLF](#) [6-520415-9](#)  
[BD021-09A-A1-0350-0200-0550-LD](#) [SFV6R-1STE9HLF](#) [XF3M-2915-1B-R100](#) [1658549-1](#) [62674-221121ALF](#) [46214008010800](#)  
[046298003000883](#) [151660622](#) [842-816-2630-035](#) [AYF530665TA](#) [AYF351525](#) [046296011930846+](#) [AYF352325A](#) [046254020000800+](#)  
[FH19C-13S-0.5SH\(99\)](#) [FH39J-51S-0.3SHW\(99\)](#) [AYF355125A](#) [AYF530365TA](#) [FH29B-44S-0.2SHW\(99\)](#) [SFW5R-2STAE9LF](#) [AYF351125A](#)  
[AYF350725A](#) [62684-502100AHLF](#) [FH39-61S-0.3SHW\(99\)](#) [AYF414035A](#) [10064555-172520HLF](#) [AYF212335A](#) [504754-2500](#)