

EG0001 芯片用户手册

热释电红外传感信号处理器

版本变更记录

| 版本号 | 日期 | 描述 |
|------|------------------|--|
| V1.0 | 2012 年 05 月 12 日 | EG0001 用户手册初稿。 |
| V1.1 | 2015 年 06 月 25 日 | <ol style="list-style-type: none"> 1. 修正第 9 页中 R10、C6 和 R9、C7 的描述结合到 8 页中应用原理图。 2. 修正 T_i 的封锁时间公式到 $T_i \approx 24RC$。 |
| | | |

目录

| | |
|----------------------|---|
| 1. 特点 | 3 |
| 2. 描述 | 3 |
| 3. 应用领域 | 3 |
| 4. 引脚 | 4 |
| 4.1. 引脚定义 | 4 |
| 4.2. 引脚描述 | 4 |
| 5. 结构与工作原理 | 5 |
| 5.1 结构框图 | 5 |
| 5.2 工作原理 | 5 |
| 6. 电参数 | 7 |
| 6.1 极限参数 | 7 |
| 6.2 电参数 | 7 |
| 7. 应用 | 8 |
| 7.1 典型应用 | 8 |
| 8. 封装尺寸 | 9 |
| 8.1 DIP16 封装尺寸 | 9 |
| 8.2 SOP16 封装尺寸 | 9 |

EG0001 芯片用户手册 V1.1

1. 特点

- CMOS 数模混合专用集成电路
- 具有独立的高输入阻抗运算放大器，可与多种传感器匹配，进行信号预处理
- 双向鉴幅器可有效抑制干扰
- 内设延迟时间 和封锁时间定时器，结构新颖，稳定可靠，调节范围宽
- 内置参考电源
- 工作电压范围宽：+3V——+5V
- 封装形式：DIP16、SOP16 封装

2. 描述

EG0001 是一款具有较高性能的热释电红外传感信号处理集成电路。它配以热释电红外传感器和少量外接元器件构成被动式的热释电红外开关。它能自动快速开启各类白炽灯、荧光灯、蜂鸣器、自动门、电风扇、烘干机 and 自动洗手池等装置，特别适用于企业、宾馆、商场、库房及家庭的过道、走廊等敏感区域，或用于安全区域的自动灯光、照明和报警系统。

3. 应用领域

- 自动灯光系统
- 报警系统
- 自动门
- 其他感应式设备

4. 引脚

4.1. 引脚定义

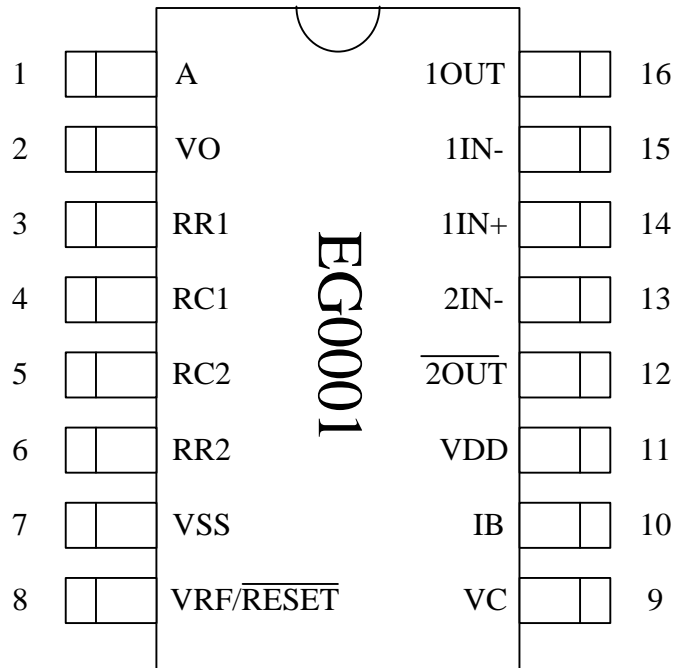


图 4-1. EG0001 管脚定义

4.2. 引脚描述

| 引脚序号 | 引脚名称 | I/O | 描述 |
|------|------|-----|--|
| 1 | A | I | 可重复触发和不可重复触发选择端。当 A 为“1”时，允许重复触发；反之，不可重复触发。 |
| 2 | VO | O | 控制信号输出端。由 VS 的上跳变沿触发，使 Vo 输出从低电平跳变到高电平时视为有效触发。在输出延迟时间 Tx 之外和无 VS 的上跳变时，Vo 保持低电平状态。 |
| 3 | RR1 | - | 输出延迟时间 Tx 的调节端。 |
| 4 | RC1 | - | 输出延迟时间 Tx 的调节端。 |
| 5 | RC2 | - | 触发封锁时间 Ti 的调节端。 |
| 6 | RR2 | - | 触发封锁时间 Ti 的调节端。 |
| 7 | VSS | - | 工作电源负端。 |
| 8 | VRF | I | 参考电压及复位输入端。通常接 VDD，当接“0”时可使定时器复位。 |
| 9 | VC | I | 触发禁止端。当 Vc < VR 时禁止触发；当 Vc > VR 时允许触发 (VR ≈ 0.2VDD)。 |
| 10 | IB | - | 运算放大器偏置电流设置端。 |
| 11 | VDD | - | 工作电源正端。 |
| 12 | 2OUT | O | 第二级运算放大器的输出端。 |

| | | | |
|----|------|---|-----------------|
| 13 | 2IN- | I | 第二级运算放大器的反相输入端。 |
| 14 | 1IN+ | I | 第一级运算放大器的同相输入端。 |
| 15 | 1IN- | I | 第一级运算放大器的反相输入端。 |
| 16 | 1OUT | O | 第一级运算放大器的输出端。 |

5. 结构与工作原理

5.1 结构框图

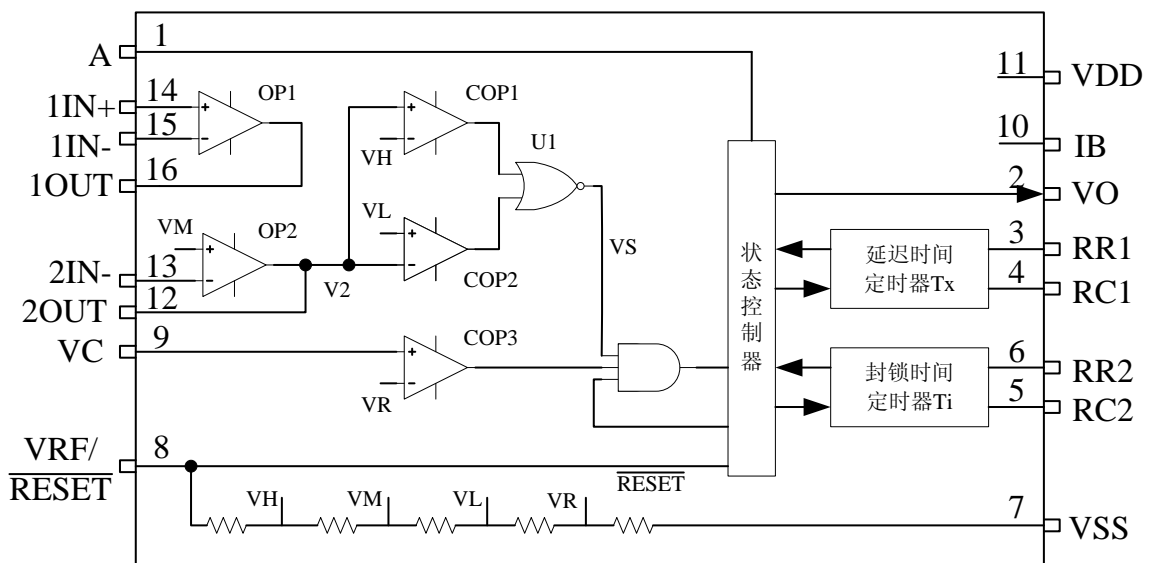


图 5-1. EG0001 结构框图

5.2 工作原理

EG0001 的结构框图如图 5-1 所示，外接元件由使用者根据需要选择。

由图可见 EG0001 是由运算放大器、电压比较器和状态控制器、延迟时间定时器、封锁时间定时器及参考电压源等构成的数模混合专用集成电路。可广泛应用于多种传感器和延时控制器。

各引脚的定义和功能如 4.2 章节表格所示，另外补充说明如下。

IB——运算放大器偏置电流设置端。经 R_B 接 V_{SS} 端， R_B 选值为 $1M\Omega$ 左右。

V_C ——触发禁止端。当 $V_C < V_R$ 时禁止触发；当 $V_C > V_R$ 时允许触发。 $V_R \approx 0.2V_{DD}$ 。

V_{RF} ——参考电压及复位输入端。一般接 V_{DD} ，接“0”时可使定时器复位。

A——可重复触发和不可重复触发控制端。当 $A = "1"$ 时，允许触发，当 $A = "0"$ 时，不可重复触发。

V_O ——控制信号输出端。由 V_S 的上跳变沿触发使 V_O 从低电平跳变到高电平时为有效触发。在输出延迟时间 T_X 之外和无 V_S 上跳变时 V_O 为低电平状态。

RR1、RC1——输出延迟时间 T_X 的调节端。 $T_X \approx 49152R1C1$ 。

RR2、RC2——触发封锁时间 T_i 的调节端。 $T_i \approx 24R2C2$ 。

首先以图 5-2 所示的不可重复触发工作方式下的各点波形来说明 EG0001 的工作过程。

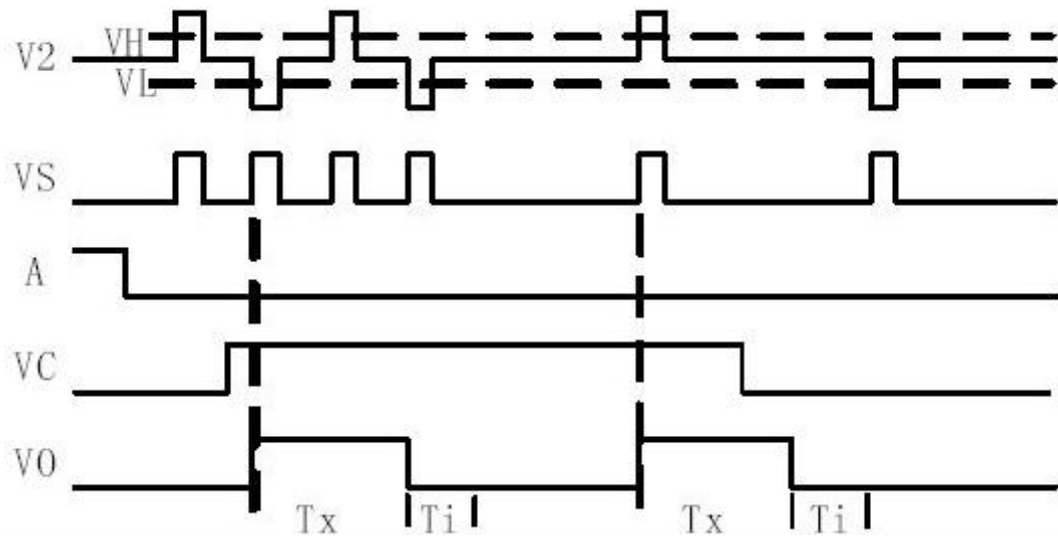


图 5-2 不可重复触发工作方式各点波形

首先，根据实际需要，利用运算放大器 OP1 组成传感信号预处理电路，将信号放大。然后耦合给运算放大器 OP2，再进行第二级放大，同时将直流电位抬高为 $V_M(\approx 0.6V_{DD})$ 后，将输出信号 V2 送到由比较器 COP1 和 COP2 组成的双向鉴幅器，检出有效触发信号 V_s 。由于 $V_H \approx 0.8V_{DD}$ 、 $V_L \approx 0.4V_{DD}$ ，所以，当 $V_{DD}=5V$ 时，可有效抑制 $\pm 1V$ 的噪声干扰，提高系统的可靠性。COP3 是一个条件比较器。当输入电压 $V_c < V_R(\approx 0.2V_{DD})$ 时，COP3 输出为低电平封住了与门 U2，禁止触发信号 V_s 向下级传递；而当 $V_c > V_R$ 时，COP3 输出为高电平，进入延时周期。当 A 端接“0”电平时，在 T_x 时间内任何 V2 的变化都被忽略，直至 T_x 时间结束，即所谓不可重复触发工作方式。当 T_x 时间结束时， V_o 下跳回低电平，同时启动封锁时间定时器而进入封锁周期 T_i 。在 T_i 时间内，任何 V2 的变化都不能使 V_o 跳变为有效状态（高电平），可有效抑制负载切换过程中产生的各种干扰。

接着，以图 5-3 所示的可重复方式下个点的波形，来说明 EG0001 在此状态下的工作过程。

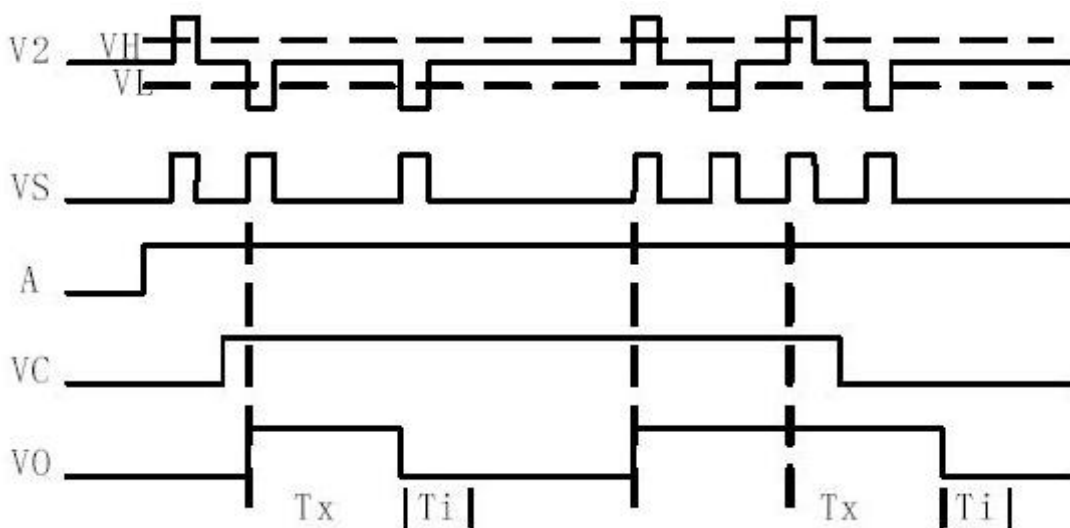


图 5-3 可重复触发工作方式各点波形

可重复触发工作方式下的波形在 $V_c=“0”$ 、 $A=“0”$ 期间，信号 V_s 不能触发 V_o 为有效状态。在 $V_c=“1”$ 、 $A=“1”$

时, V_s 可重复触发 V_o 为有效状态, 并可促使 V_o 在 T_x 周期内一直保持有效状态。在 T_x 时间内, 只要 V_s 发生上跳变, 则 V_o 将从 V_s 上跳变时刻起继续延长一个 T_x 周期; 若 V_s 保持为“1”状态, 则 V_o 一直保持有效状态; 若 V_s 保持为“0”状态, 则在 T_x 周期结束后 V_o 恢复为无效状态, 并且, 同样在封锁时间 T_i 时间内, 任何 V_s 的变化都不能触发 V_o 为有效状态。

6. 电参数

6.1 极限参数

无另外说明, 在 $T_A=25^\circ\text{C}$ 条件下

| 符号 | 参数名称 | 测试条件 | 最小 | 最大 | 单位 |
|-----------|----------|--------------------|------|------|------------------|
| V_{DD} | 工作电压 | - | -0.5 | +6.0 | V |
| V_i | 输入电压 | $V_{DD}=6\text{V}$ | -0.5 | +6.0 | V |
| I_{MAX} | 各引出端最大电流 | $V_{DD}=5\text{V}$ | -10 | +10 | mA |
| T_A | 工作温度 | $V_{DD}=5\text{V}$ | -25 | 85 | $^\circ\text{C}$ |
| T_{STG} | 存储温度 | - | -65 | 150 | $^\circ\text{C}$ |
| T_{SLD} | 焊接温度 | 5 秒 | - | 300 | $^\circ\text{C}$ |

注: 超出所列的极限参数可能导致芯片内部永久性损坏, 在极限的条件长时间运行会影响芯片的可靠性。

6.2 电参数

$V_{DD}=5\text{V}$, $T=25^\circ\text{C}$, 除非另外注明

| 符号 | 参数名称 | 测试条件 | 最小 | 典型 | 最大 | 单位 |
|----------|--------------|---|----------------------|-----|------|----|
| V_{DD} | 工作电压 | - | 3 | - | 5.0 | V |
| I_{DD} | 工作电流 | 输出空载 | $V_{DD}=3.0\text{V}$ | - | 50 | uA |
| | | $V_{DD}=5.0\text{V}$ | - | 100 | | |
| V_{OS} | 输入失调电压 | $V_{DD}=5.0\text{V}$ | - | - | 50 | mV |
| I_{OS} | 输入失调电流 | $V_{DD}=5.0\text{V}$ | - | - | 50 | nA |
| A_{VO} | 开环电压增益 | $V_{DD}=5.0\text{V}$ $R_L=1.5\text{M}\Omega$ | 60 | - | - | dB |
| CMRR | 共模抑制比 | $V_{DD}=5.0\text{V}$ $R_L=1.5\text{M}\Omega$ | 60 | - | - | dB |
| V_{YH} | 运放输出高电平 | $V_{DD}=5.0\text{V}$ $R_L=500\text{K}\Omega$ 接 $1/2V_{DD}$ | 4.25V | - | - | V |
| V_{YL} | 运放输出低电平 | | - | - | 0.75 | V |
| V_{RH} | V_C 端输入高电平 | $V_{RF}=V_{DD}=5.0\text{V}$ | 1.1 | - | - | V |
| V_{RL} | V_C 端输入低电平 | | - | - | 0.9 | V |
| V_{OH} | V_O 端输出高电平 | $V_{DD}=5.0\text{V}$ $I_{OH}=0.5\text{mA}$ | 4 | - | - | V |

| | | | | | | |
|----------|--------------|------------------------------|-----|---|-----|---|
| V_{OL} | V_O 端输出低电平 | $V_{DD}=5.0V$ $I_{OL}=0.1mA$ | - | - | 0.4 | V |
| V_{AH} | A 端输出高电平 | $V_{DD}=5.0V$ | 3.5 | - | - | V |
| V_{AL} | A 端输出低电平 | $V_{DD}=5.0V$ | - | - | 1.5 | V |

7. 应用

7.1 典型应用

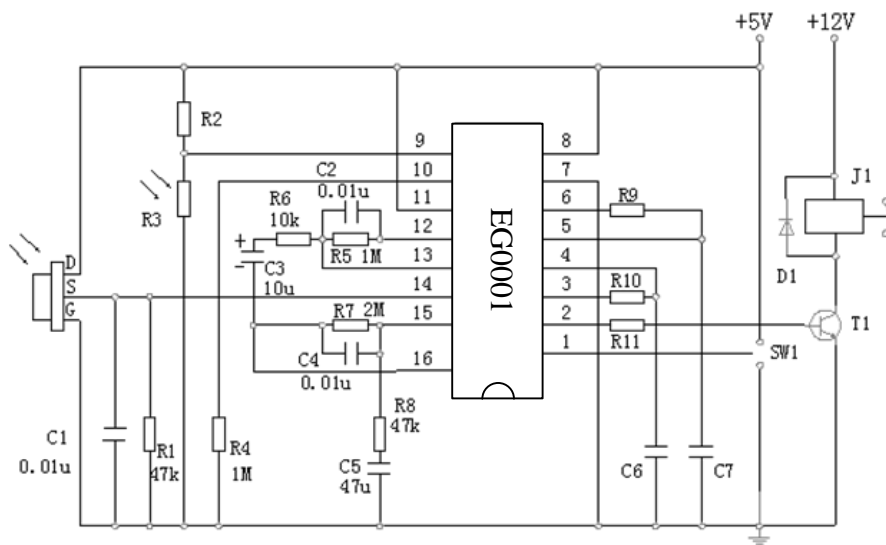


图 7-1 热释电红外开关电路原理图 1

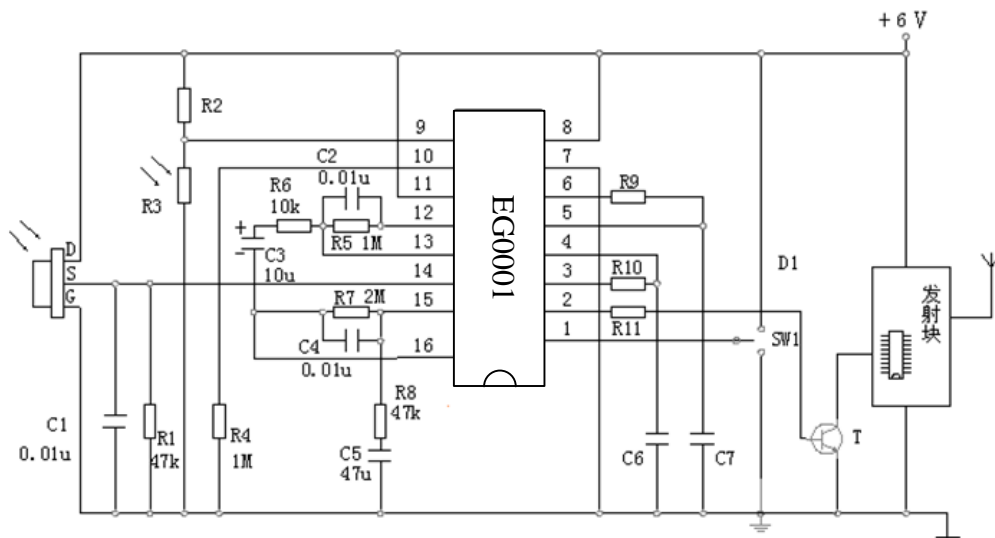


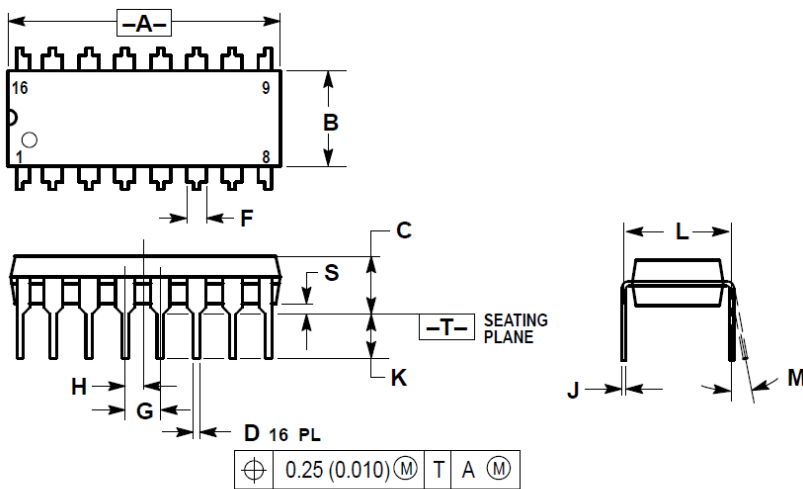
图 7-2 热释电红外开关电路原理图 2

上图中，运算放大器 OP1 将热释电红外传感器的输出信号作第一级放大，然后由 C3 耦合给运算放大器 OP2 进行第二级放大，再经由电压比较器 COP1 和 COP2 构成的双向鉴幅器处理后，检出有效触发信号 V_s 去

启动延迟时间定时器，输出信号 V_o 经晶体管 T1 放大驱动继电器去接通负载。R3 为光敏电阻，用来检测环境照度。当作为照明控制时，若环境较明亮，R3 的电阻值会降低，使 9 脚的输入保持为低电平，从而封锁触发信号 V_s 。SW1 是工作方式选择开关，当 SW1 与 1 端连通时，芯片处于可重复触发工作方式；当 SW1 与 2 端连通时，芯片则处于不可重复触发工作方式。输出延迟时间 T_x 由外部的 R10 和 C6 的大小调整，值为 $T_x \approx 49152 \times R10C6$ ；触发封锁时间 T_i 由外部的 R9 和 C7 的大小调整，值为 $T_i \approx 24 \times R9C7$ 。

8. 封装尺寸

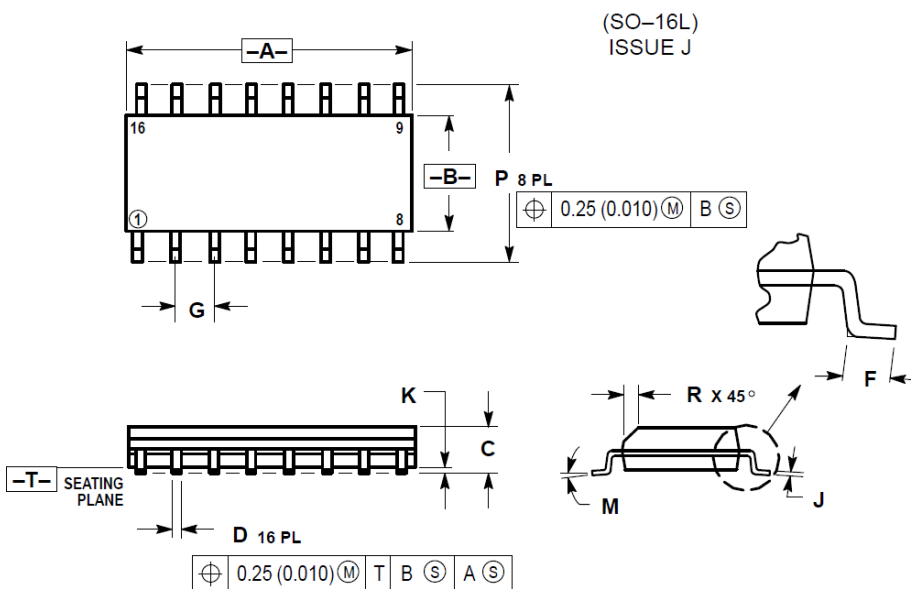
8.1 DIP16 封装尺寸



- NOTES:
1. DIMENSIONING AND TOLERANCING PER ANSI Y14.5M, 1982.
 2. CONTROLLING DIMENSION: INCH.
 3. DIMENSION L TO CENTER OF LEADS WHEN FORMED PARALLEL.
 4. DIMENSION B DOES NOT INCLUDE MOLD FLASH.
 5. ROUNDED CORNERS OPTIONAL.

| DIM | INCHES | | MILLIMETERS | |
|-----|-----------|-------|-------------|-------|
| | MIN | MAX | MIN | MAX |
| A | 0.740 | 0.770 | 18.80 | 19.55 |
| B | 0.250 | 0.270 | 6.35 | 6.85 |
| C | 0.145 | 0.175 | 3.69 | 4.44 |
| D | 0.015 | 0.021 | 0.39 | 0.53 |
| F | 0.040 | 0.70 | 1.02 | 1.77 |
| G | 0.100 BSC | | 2.54 BSC | |
| H | 0.050 BSC | | 1.27 BSC | |
| J | 0.008 | 0.015 | 0.21 | 0.38 |
| K | 0.110 | 0.130 | 2.80 | 3.30 |
| L | 0.295 | 0.305 | 7.50 | 7.74 |
| M | 0° | 10° | 0° | 10° |
| S | 0.020 | 0.040 | 0.51 | 1.01 |

8.2 SOP16 封装尺寸



- NOTES:
1. DIMENSIONING AND TOLERANCING PER ANSI Y14.5M, 1982.
 2. CONTROLLING DIMENSION: MILLIMETER.
 3. DIMENSIONS A AND B DO NOT INCLUDE MOLD PROTRUSION.
 4. MAXIMUM MOLD PROTRUSION 0.15 (0.006) PER SIDE.
 5. DIMENSION D DOES NOT INCLUDE DAMBAR PROTRUSION. ALLOWABLE DAMBAR PROTRUSION SHALL BE 0.127 (0.005) TOTAL IN EXCESS OF THE D DIMENSION AT MAXIMUM MATERIAL CONDITION.

| DIM | MILLIMETERS | | INCHES | |
|-----|-------------|-------|-----------|-------|
| | MIN | MAX | MIN | MAX |
| A | 9.80 | 10.00 | 0.386 | 0.393 |
| B | 3.80 | 4.00 | 0.150 | 0.157 |
| C | 1.35 | 1.75 | 0.054 | 0.068 |
| D | 0.35 | 0.49 | 0.014 | 0.019 |
| F | 0.40 | 1.25 | 0.016 | 0.049 |
| G | 1.27 BSC | | 0.050 BSC | |
| J | 0.19 | 0.25 | 0.008 | 0.009 |
| K | 0.10 | 0.25 | 0.004 | 0.009 |
| M | 0° | 7° | 0° | 7° |
| P | 5.80 | 6.20 | 0.229 | 0.244 |
| R | 0.25 | 0.50 | 0.010 | 0.019 |

X-ON Electronics

Largest Supplier of Electrical and Electronic Components

Click to view similar products for [Phototransistors](#) category:

Click to view products by [EG](#) manufacturer:

Other Similar products are found below :

[LTR-5576D](#) [QSD123A4R0](#) [ASDL-6620-C22](#) [OED-ST-8LR2](#) [OED-STR44B90-TR](#) [SD5410-109](#) [PT91-21C/TR7](#) [SFH 3410 -1/2](#) [PT91-21C/TR10](#) [ZPT-1608C-08-Z3](#) [BP 103-3/4](#) [BPY 62](#) [KPS-3227SP1C](#) [L-53P3BT](#) [L-53P3C](#) [L-93DP3BT](#) [L-93DP3C](#) [LL-503PTC2E-1AD](#) [LL-S150PTC-1A](#) [LL-S150PTD-1A](#) [SCM-014TBT86](#) [SFH 309-56](#) [SFH 320](#) [SFH 320-3](#) [SFH 320 FA](#) [SFH 320-Z](#) [OP508FA](#) [TEMT1030](#) [LTR-301](#) [PGM5516](#) [PGM5516-MP](#) [PGM5526-MP](#) [PGM5537-MP](#) [PGM5637D](#) [PGM5639D](#) [KPA-3010P3C](#) [VEMT4700F-GS08](#) [OP830WSL](#) [PT19-21B/L41/TR8](#) [KP-2012P3C](#) [TEKT5400S](#) [RPT-37PB3F](#) [RPM-075PTT86](#) [SD1410-128L](#) [SFH 320 FA-4-Z](#) [SFH 313 FA-2/3](#) [SFH 320-4-Z](#) [SFH 309 FA-5/6](#) [SFH 309-5/6](#) [OP555C](#)