

EG0533 芯片数据手册

双电源电压调节芯片

版本变更记录

版本号	日期	描述
V1.0	2020 年 01 月 07 日	EG0533 数据手册初稿

目 录

1. 特性	1
2. 描述	1
3. 应用领域	1
4. 引脚	2
4.1 引脚定义	2
4.2 引脚描述	2
5. 内部电路图	3
6. 典型应用电路	4
7. 电气特性	5
7.1 最大额定值	5
7.2 典型参数	6
8. 封装尺寸	7
8.1 ESOP8 封装尺寸	7

EG0533 芯片数据手册 V1.0

1. 特性

- 双线性电源输出 5V、3.3V
- 每路输出电流为 100mA
- 低噪声
- 高纹波抑制比
- 温度保护
- 输出短路电流限制
- 集成过流保护三极管
- 集成功率三极管可驱动蜂鸣器、继电器

2. 描述

EG0533 芯片内部集成 2 路线性电源、一个功率三极管可驱动蜂鸣器或继电器、一个保护三极管可做过流保护功能； 2 路线性电源，其中一路 5V 输出，另一路 3.3V 输出，每路最大输出电流为 100mA。采用 ESOP8 的封装形式。

3. 应用领域

- 扭扭车控制器
- 平衡车控制器
- 电动车控制器
- 线性稳压源
- 声卡和电脑主板

4. 引脚

4.1 引脚定义

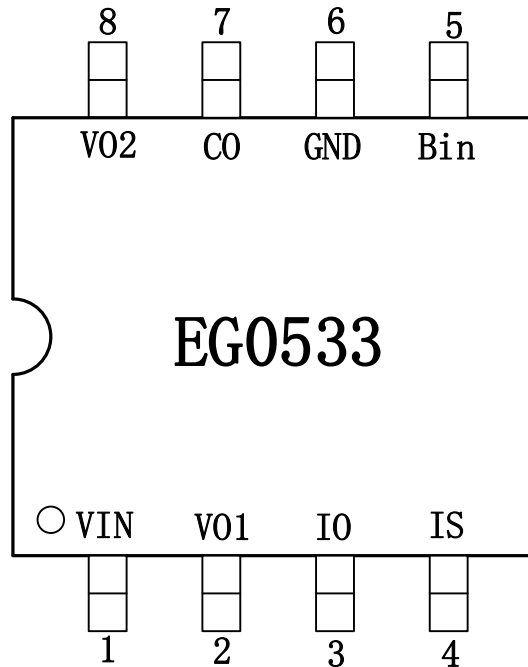


图 4-1. EG0533 管脚定义

4.2 引脚描述

引脚序号	引脚名称	I/O	描述
1	VIN	Power	芯片电源输入端。
2	VO1	O	3.3V 输出，输出最大电流 100mA。
3	IO	O	过流保护三极管输出端口。
4	IS	I	过流保护三极管输入端口。
5	Bin	I	功率三极管输入端口。
6	GND	GND	芯片地
7	CO	O	功率三极管集电极输出端口。
8	VO2	O	5V 输出，输出最大电流 100mA。

5. 内部电路图

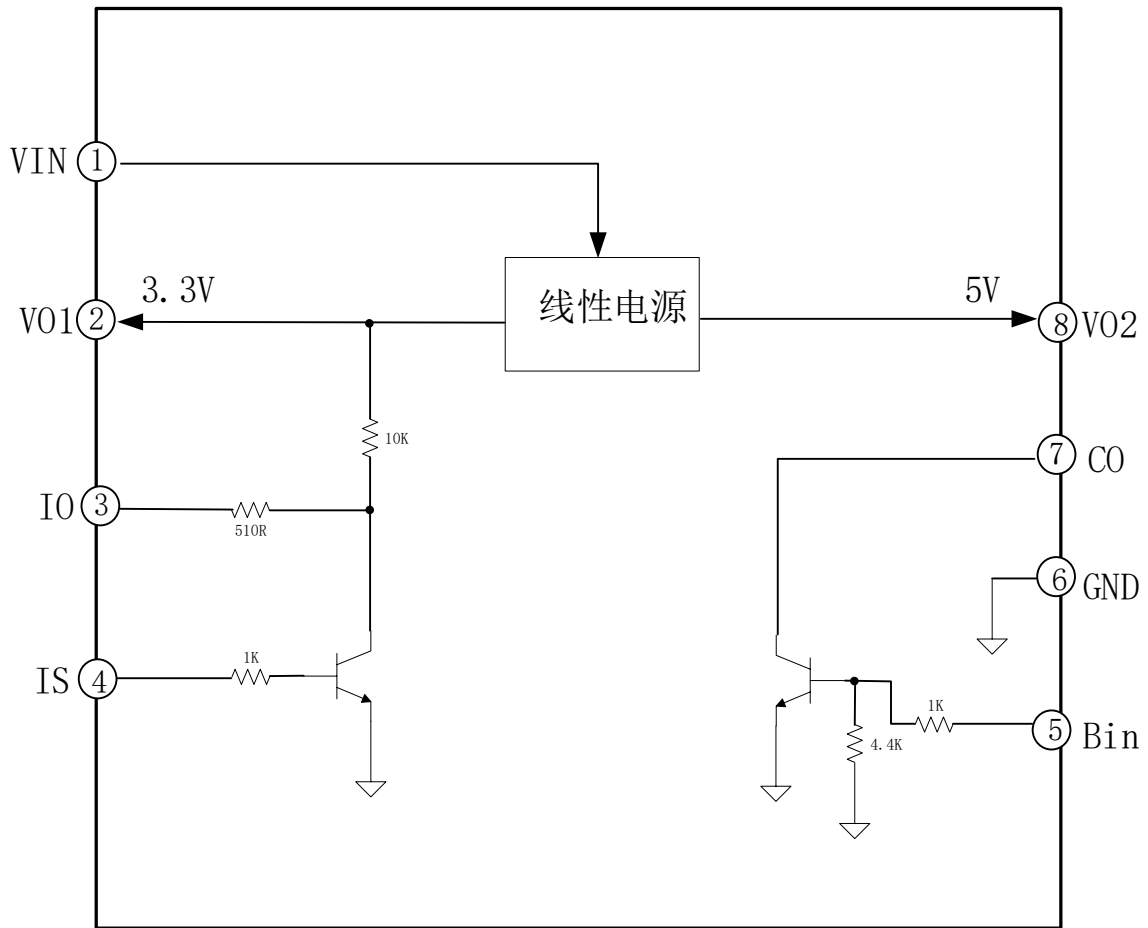


图 5-1. EG0533 内部电路图

6. 典型应用电路

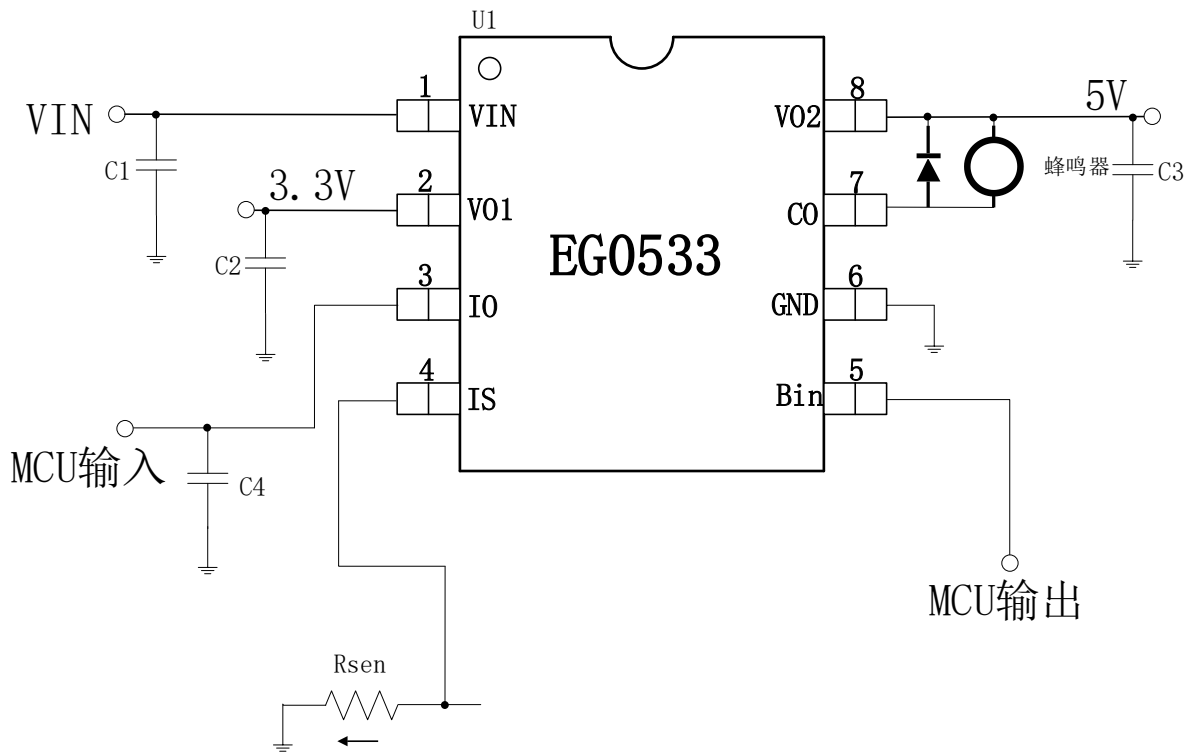


图 6-1. EG0533 典型应用电路图

7. 电气特性

7.1 最大额定值

无另外说明，在 $T_A=25^{\circ}\text{C}$ 条件下

符号	参数名称	测试条件	最小	最大	单位
VIN	电源输入端	-	-0.3	36	V
V01	3.3V 电源输出	-	-0.3	VIN+0.3	V
I0	过流保护三极管输出端口	-	-0.3	V01+0.3	V
IS	过流保护三极管输入端口	-	-0.3	36	V
Bin	功率三极管输入端口	-	-0.3	36	V
CO	功率三极管集电极输出端口	-	-0.3	36	V
V02	5V 电源输出	-	-0.3	36	V
TA	环境温度	-	-45	125	$^{\circ}\text{C}$
Tstr	储存温度	-	-55	150	$^{\circ}\text{C}$
TL	焊接温度	T=10S	-	300	$^{\circ}\text{C}$
ESD (HBM)	静电防护	-	2		KV

注：超出所列的极限参数可能导致芯片内部永久性损坏，在极限的条件长时间运行会影响芯片的可靠性。

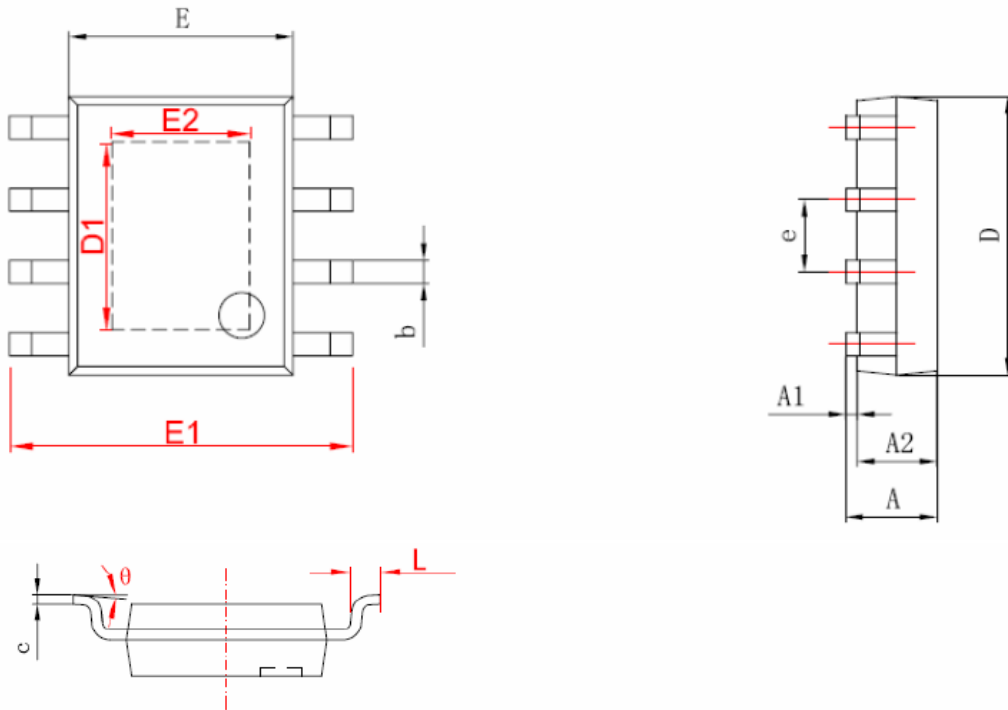
7.2 典型参数

无另外说明: $V_{IN}=12V$; $T_A=25^{\circ}C$; $C_1=C_2=C_3=1\mu F$;

参数名称	符号	测试条件	最小	典型	最大	单位
静态电流	I_q	$8V \leq V_i \leq 36V$	-	3.5	5	mA
3.3V 电源部分						
输出电压 3.3V	V_{O1}	$I_{o1}=1mA$	3.2	3.3	3.4	V
负载调整率	ΔV_{o1}	$I_{o1}=1mA \sim 100mA$	-	10	60	mV
电压调整率	ΔV_{o1}	$8V \leq V_i \leq 36V$	-	13	50	mV
输出噪声电压	V_N	$10Hz \leq f \leq 100kHz$		30	-	μV
输出电压温漂	$\Delta V_{o1}/\Delta T$	$I_{o1}=5mA$	-	0.08	-	$mV/^{\circ}C$
纹波抑制比	RR	$10V \leq V_i \leq 20V$ $f=120Hz$	41	50	-	dB
输入输出最小压差	V_d	$I_{o1}=100mA$	-	1.7	-	V
5V 电源部分						
输出电压 5V	V_{O2}	$I_{o2}=1mA$	4.85	5.0	5.15	V
负载调整率	ΔV_{o2}	$I_{o2}=1mA \sim 100mA$	-	12	60	mV
电压调整率	ΔV_{o2}	$8V \leq V_i \leq 36V$	-	19	60	mV
输出噪声电压	V_N	$10Hz \leq f \leq 100kHz$		40	-	μV
输出电压温漂	$\Delta V_{o2}/\Delta T$	$I_{o2}=5mA$	-	0.15	-	$mV/^{\circ}C$
纹波抑制比	RR	$10V \leq V_i \leq 20V$ $f=120Hz$	41	50	-	dB
输入输出最小压差	V_d	$I_{o2}=100mA$	-	1.7	-	V
功率三极管						
功率三极管饱和压差	VCE	$B_{in}=3.3V, I_c=100mA$	-	-	0.7	V

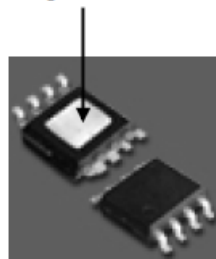
8. 封装尺寸

8.1 ESOP8 封装尺寸



字符	Dimensions In Millimeters		Dimensions In Inches	
	Min	Max	Min	Max
A	1.350	1.750	0.053	0.069
A1	0.050	0.150	0.004	0.010
A2	1.350	1.550	0.053	0.061
b	0.330	0.510	0.013	0.020
c	0.170	0.250	0.006	0.010
D	4.700	5.100	0.185	0.200
D1	3.202	3.402	0.126	0.134
E	3.800	4.000	0.150	0.157
E1	5.800	6.200	0.228	0.244
E2	2.313	2.513	0.091	0.099
e	1.270 (BSC)		0.050 (BSC)	
L	0.400	1.270	0.016	0.050
θ	0°	8°	0°	8°

The Exposed PAD is GND



X-ON Electronics

Largest Supplier of Electrical and Electronic Components

Click to view similar products for [Switching Controllers](#) category:

Click to view products by [EG manufacturer](#):

Other Similar products are found below :

[LV5065VB-TLM-H](#) [LV5066V-TLM-H](#) [LV5725JAZ-AH](#) [NCP1218AD65R2G](#) [NCP1234AD100R2G](#) [NCP1244BD065R2G](#) [NCP1336ADR2G](#)
[NCP1587GDR2G](#) [NCP6153MNTWG](#) [NCP81005MNTWG](#) [NCP81101BMNTXG](#) [NCP81205MNTXG](#) [CAT874-80ULGT3](#) [SJE6600](#)
[AZ7500BMTR-E1](#) [IR35215MTRPBF](#) [SG3845DM](#) [NCP4204MNTXG](#) [NCP6132AMNR2G](#) [NCP81102MNTXG](#) [NCP81203MNTXG](#)
[NCP81206MNTXG](#) [UBA2051C](#) [IR35201MTRPBF](#) [NCP1240AD065R2G](#) [NCP1240FD065R2G](#) [NCP1361BABAYSNT1G](#) [NCP1230P100G](#)
[NX2124CSTR](#) [SG2845M](#) [NCP1366BABAYDR2G](#) [NCP81101MNTXG](#) [TEA19362T/1J](#) [NCP81174NMNTXG](#) [NCP4308DMTTWG](#)
[NCP4308DMNTWG](#) [NCP4308AMTTWG](#) [NCP1366AABAYDR2G](#) [NCP1251FSN65T1G](#) [NCP1246BLD065R2G](#) [iW1760B-10](#)
[MB39A136PFT-G-BND-ERE1](#) [NCP1256BSN100T1G](#) [LV5768V-A-TLM-E](#) [NCP1365BABCYDR2G](#) [NCP1365AABCYDR2G](#) [MCP1633T-](#)
[E/MG](#) [MCP1633-E/MG](#) [NCV1397ADR2G](#) [NCP81599MNTXG](#)