

EG1151 芯片用户手册

四开关升降压型开关电源芯片

版本变更记录

版本号	日期	描述
V1.0	2020 年 10 月 2 日	EG1151 数据手册初稿
V1.1	2021 年 09 月 16 日	订正封装外形图和尺寸数据
V1.2	2021 年 09 月 26 日	订正引脚名称错误

目 录

1. 特性	1
2. 描述	1
3. 应用领域	1
4. 引脚	2
4.1 引脚定义	2
4.2 引脚描述	3
5. 结构框图	4
6. 典型应用电路	5
7. 电气特性	6
7.1 极限参数	6
7.2 典型参数	6
8. 应用设计	7
8.1 PWM 调制	7
8.2 输出电压设置	7
8.3 输出电流设置	7
8.4 输出电感	8
8.5 输出电容	8
8.6 输出短路	8
8.7 过温保护	8
9. 封装尺寸	9
9.1 QFN32 封装尺寸	9

EG1151 芯片数据手册 V1.0

1. 特性

- 宽输入电压范围：7V—150V
- 高效率，可高达 95%
- 欠压保护
- 过温保护
- 支持对蓄电池充电
- 输出短路保护
- 封装形式：QFN32

2. 描述

EG1151 是一款四开关降压-升压型 DC-DC 电源管理芯片。内部集成基准电源、振荡器、误差放大器、限流保护、短路保护、半桥驱动等功能。能根据输入和输出电压的具体关系和不同负载条件采取相应的控制策略。在输入电压的整个波动范围内提供稳定的电压输出。非常适合宽电压范围大电流需要升降压的，特别是电池供电的电压并不恒定的场合，同时支持对蓄电池充电。

3. 应用领域

- 移动储能设备
- 电动自行车转换器
- 模拟/数字系统
- 工业控制系统
- 电信电源系统
- 便携式移动设备
- 逆变器系统

4. 引脚

4.1 引脚定义

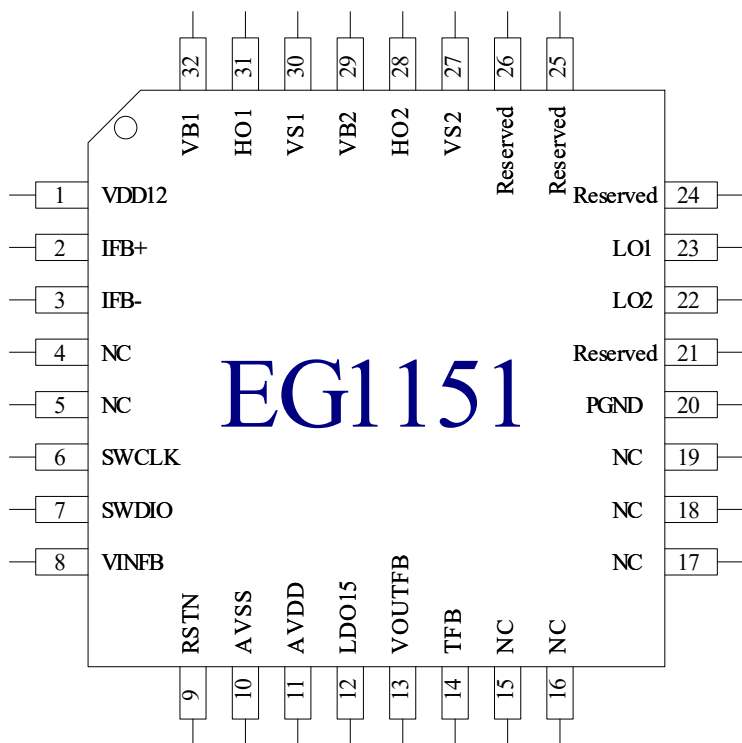


图 4-1. EG1151 管脚定义

4.2 引脚描述

引脚序号	引脚名称	I/O	描述
1	VDD12	Power	驱动模块功率电源
2	IFB+	I	输出电流采样运放输入正端
3	IFB-	I	输出电流采样运放输入负端
4	NC	-	空脚
5	NC	-	空脚
6	SWCLK	I	固件升级时钟
7	SWDIO	I	固件升级数据
8	VINF	I	输入电压检测
9	RSTN	I	芯片复位脚，低电平有效
10	AVSS	GND	芯片地端
11	AVDD	Power	芯片电源端
12	LDO15	Power	芯片的 1.5V 输出端，需外接 0.1uF 电容到 GND
13	VOUFB	I	输出电压反馈
14	TFB	I	温度检测
15	NC	-	空脚
16	NC	-	空脚
17	NC	-	空脚
18	NC	-	空脚
19	NC	-	空脚
20	PGND	GND	驱动模块地端
21	Reserved	-	保留
22	LO2	O	驱动模块右桥臂低端输出
23	LO1	O	驱动模块左桥臂低端输出
24	Reserved	-	保留
25	Reserved	-	保留
26	Reserved	-	保留
27	VS2	O	驱动模块右桥臂高端悬浮端输出
28	HO2	O	驱动模块右桥臂高端门极输出
29	VB2	I	驱动模块右桥臂悬浮电源，需外接自举电容
30	VS1	O	驱动模块左桥臂高端悬浮端输出
31	HO1	O	驱动模块左桥臂高端门极输出
32	VB1	I	驱动模块左桥臂悬浮电源，需外接自举电容

5. 结构框图

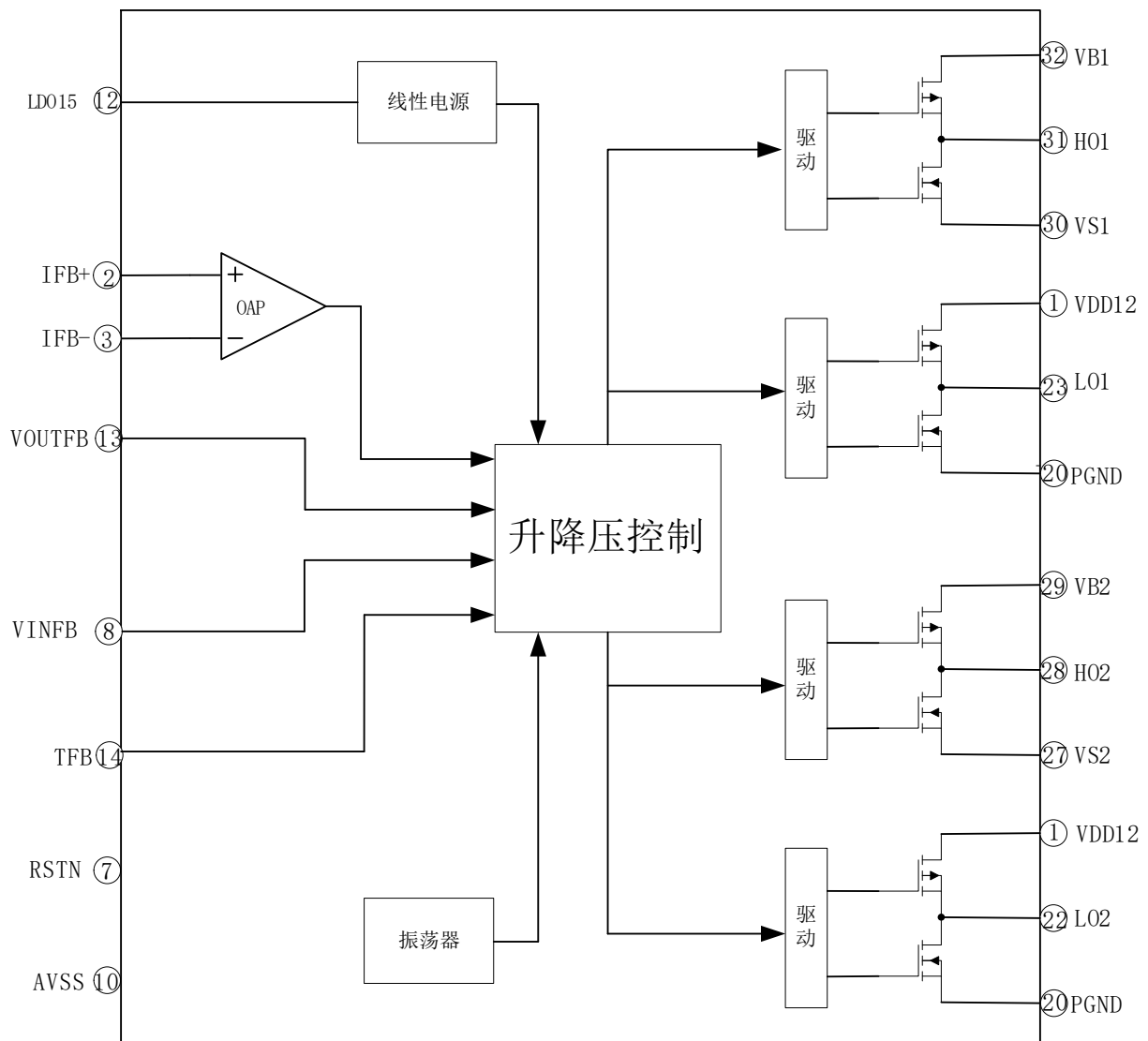


图 5-1. EG1151 结构框图

6. 典型应用电路

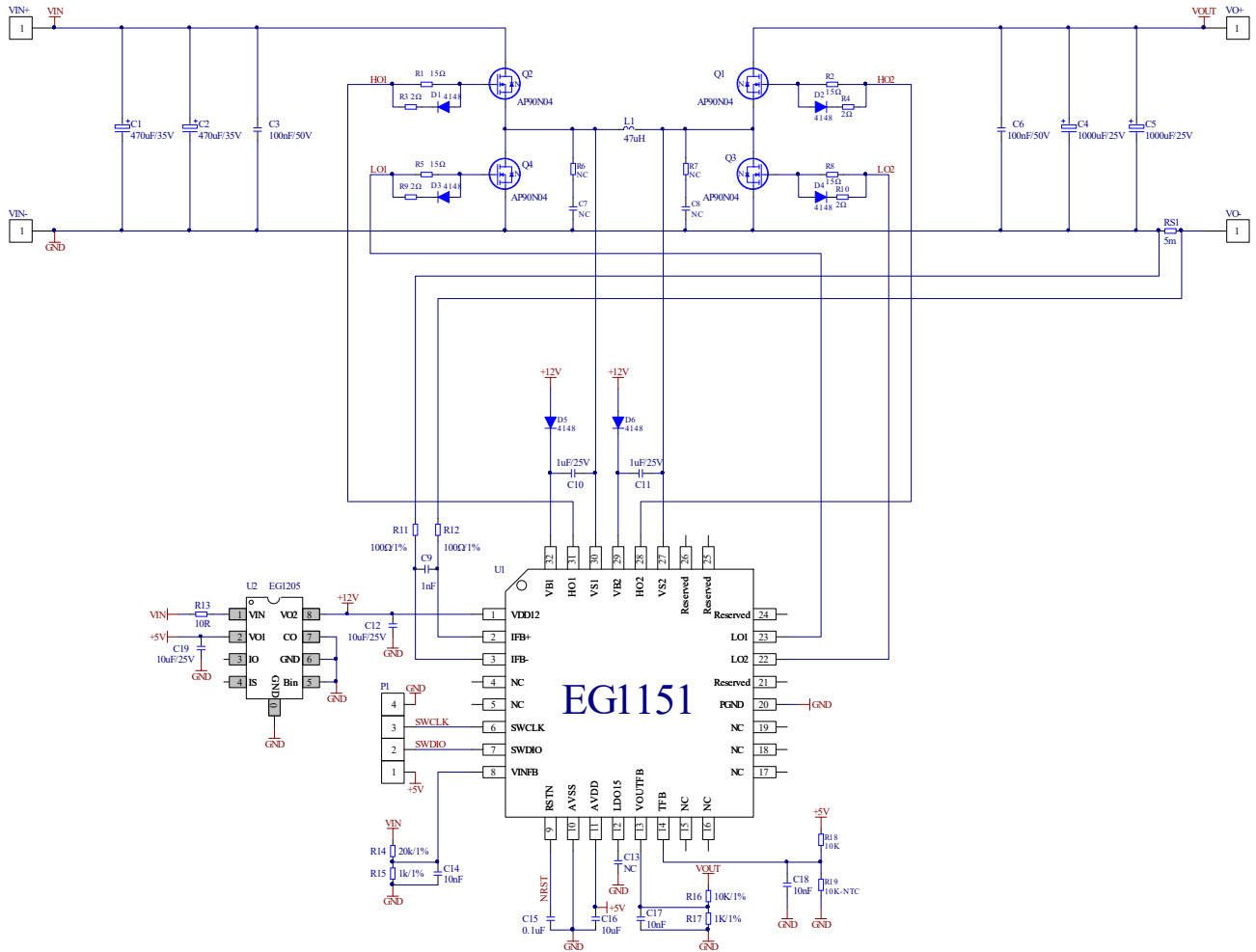


图 6-1. EG1151-15V10A 恒压恒流方案典型应用电路图

7. 电气特性

7.1 极限参数

无另外说明，在 $T_A=25^{\circ}\text{C}$ 条件下

符号	参数名称	测试条件	最小	最大	单位
AVDD	电源电压		-0.3	+6.0	V
VDD12	驱动模块电源电压	-	-0.3	20	V
HO1、HO2	高端输出	-	VS-0.3	VB+0.3	V
VB1、VB2	自举高端电源	-	-0.3	150	V
VS1、VS2	高端悬浮地端	-	VB-20	VB+0.3	V
LO1、LO2	低端输出	-	-0.3	VDD12+0.3	V
VINFB、VOUTFB、TFB、IFB+、IFB-	端口电压	-	-0.3	+6.0	V
TA	工作温度	-	-40	105	$^{\circ}\text{C}$
Tstr	储存温度	-	-40	125	$^{\circ}\text{C}$
TL	焊接温度	T=10S	-	300	$^{\circ}\text{C}$

注：超出所列的极限参数可能导致芯片内部永久性损坏，在极限的条件长时间运行会影响芯片的可靠性。

7.2 典型参数

无另外说明，在 $T_A=25^{\circ}\text{C}$

符号	参数名称	测试条件	最小	典型	最大	单位
AVDD	电源电压	-	2.8	5.0	5.5	V
VDD12	驱动模块电源电压	-	7	12	20	V
VDD12 电源欠压关断特性						
VDD12(on)	VDD12 开启电压		4.7	5.7	6.7	V
VDD12(off)	VDD12 关闭电压		4.5	5.5	6.5	V
VB1、VB2 电源欠压关断特性						
VB(on)	VB 开启电压		4.6	5.6	6.6	V
VB(off)	VB 关闭电压		4.5	5.5	6.5	V
死区时间特性						
DT	死区时间	无负载电容		300		nS

HO、LO 最大驱动能力						
IO+	IO 输出拉电流			0.8		A
IO-	IO 输出灌电流			-1.2		A
VINLTHD	输入欠压门限	-	373.9	381.6	389.3	mV
VINLYS	欠压恢复迟滞	-	24	24.6	25.1	mV
VOUTREF	输出电压基准	-	1.33	1.36	1.39	V
IOUTREF	输出电流基准	差分运放反馈电阻 200K:10K+100Ω	0.95	1.00	1.05	V
TFBTHD	过温保护门限	-	230	234.7	239.4	mV
PWMFRQ	PWM 频率	-		70K		Hz

8. 应用设计

8.1 PWM 调制

EG1151 根据输入和输出电压的具体关系和不同负载条件自动工作在降压或升压状态。上下管 PWM 互补实现同步续流。降压时，左桥臂 PWM 的占空比由电压电流环控制，右桥臂固定输出。升压时，左桥臂固定，右桥臂 PWM 的占空比由电压电流环控制。在输入电压变化时可实现降压和升压自动无缝衔接。在充电应用场合，当输出发生倒流时，右桥臂上管关闭防止倒流，恢复后自动打开。

8.2 输出电压设置

EG1151 的输出电压由 VOUTFB 引脚上的两个分压电阻进行设定，内部误差放大器基准电压为 1.36V，如图 8.1 所示，输出电压 $V_{out} = (1 + R1/R2) * 1.36V$ ，如需设置输出电压到 14.96V，可设定 R1 为 10K，R2 为 1K，输出电压 $V_{out} = (1 + 10/1) * 1.3630V = 14.96V$ 。

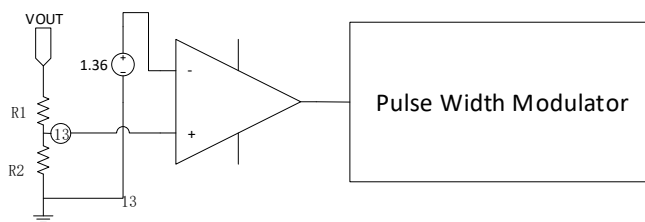


图 8.1 EG1151 输出电压调整电路

8.3 输出电流设置

EG1151 是通过引脚 2、3 和内部运算放大器组成差分放大器实现对输出电流信号的处理。内部放大器的结构如图 8-2 所示，反馈电阻为 200K: 10K。一般应用场合里，图中两个 R_0 是芯片外部需要放置的电阻，阻值必须相等。对于分流电阻采样的应用，一般建议接 100Ω——2KΩ 的外部电阻。 C_0 为信号滤波电容，和 R_0 形成一阶 RC 滤波，最终的放大倍数为 $G = R4 / (R3 + R0)$ 。

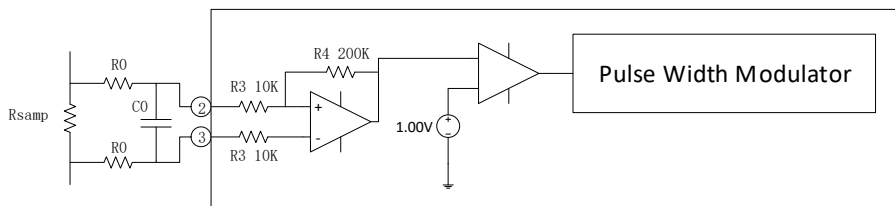


图 8.2 EG1151 输出电流调整电路

例如 $R_{samp}=0.005\Omega$, $R_4=200K\Omega$, $R_3=10K\Omega$, $R_0=0.1K\Omega$, $G=R_4/(R_3+R_0)=200K\Omega/(10K\Omega+0.1K\Omega)=19.8$, $I=0.976/(G*R_{samp})=1.00/(19.8*0.005)=10.1A$ 。

8.4 输出电感

EG1151 开关频率固定，电感的取值直接影响转换器的工作，会影响到电感电流的纹波。

降压模式电感的选取可根据下式公式： $L > \frac{V_{out}(V_{in}-V_{out})}{V_{in}.F_s.I_{ripple}}$ ，式中 V_{in} 是输入电压， V_{out} 是输出电压， F_s 是 PWM 工作频率， I_{ripple} 是电感中电流纹波的峰峰值，通常选择 I_{ripple} 不超过最大输出电流的 30%。

升压模式电感的选取可根据下式公式： $L > \frac{V_{in}*(V_{out}+V_{diode}-V_{in})}{(V_{out}+V_{diode})*F_s*I_{ripple}}$ ，式中 V_{in} 是输入电压， V_{out} 是输出电压， V_{diode} 是同步整流 MOS 管导通压差， F_s 是 PWM 工作频率， I_{ripple} 是电感中电流纹波的峰峰值，通常选择 I_{ripple} 不超过最大输出电流的 30%。

8.5 输出电容

输出电容 C_o 用来对输出电压进行滤波，使 DC-DC 降压器输出比较平稳的直流电提供给负载，选取该电容时尽可能选取低 ESR 的电容，选取电容值的大小主要由输出电压的纹波要求决定，可由下式公式确定：

$\Delta V_o = \Delta I_L \left(ESR + \frac{1}{8.F_s.C_o} \right)$ ，式中 ΔV_o 是输出电压纹波， ΔI_L 是电感电流纹波， F_s 是 PWM 工作频率，ESR 是输出电容等效串联电阻。

8.6 输出短路

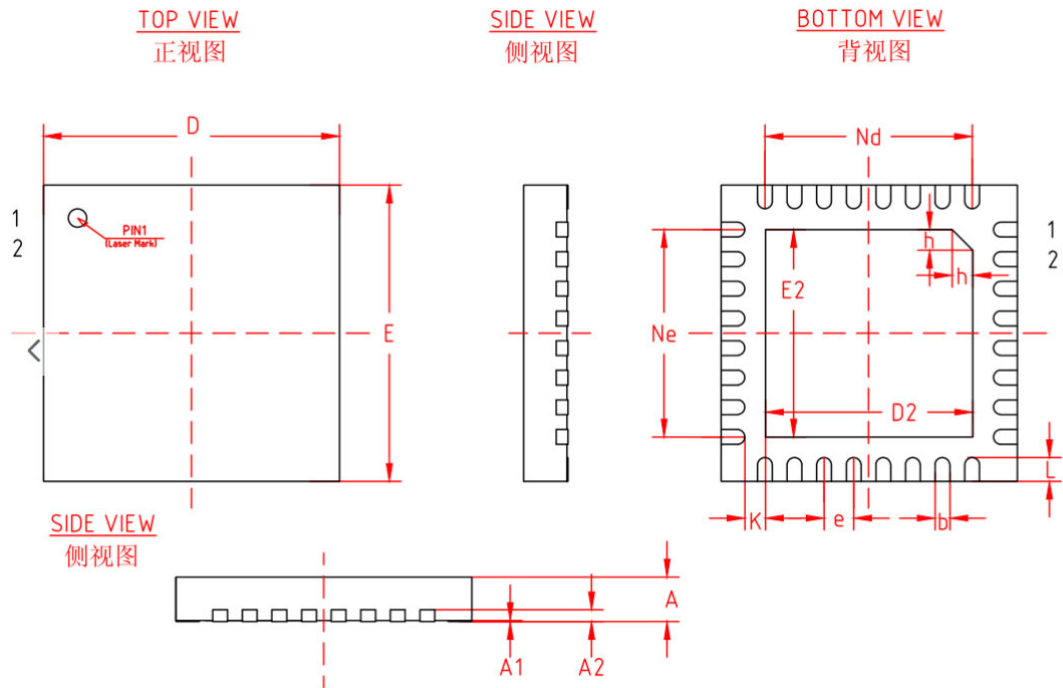
当输出短路时，EG1151 将工作在最大峰值电流限流输出，同时输出电压降低到额定二分之一以下即触发保护，短路保护后锁定，重新上电恢复。

8.7 过温保护

EG1151 内部设定温度保护阈值为 0.2347V，当温度检测引脚电压小于此值时即触发过温保护，此时 PWM 输出关闭，温度降低后自动恢复。

9. 封装尺寸

9.1 QFN32 封装尺寸



符号	尺寸 (mm)		
	Min	Nom	Max
A	0.70	0.75	0.80
A1	-	0.02	0.05
A2	0.203 REF		
b	0.20	0.25	0.30
D	4.90	5.00	5.10
D2	3.40	3.50	3.60
E	4.90	5.00	5.10
E2	3.40	3.50	3.60
e	0.50 BSC		
K	0.30	0.35	0.40
L	0.35	0.40	0.45
h	0.30	0.35	0.40
Ne	3.50 BSC		
Nd	3.50 BSC		

X-ON Electronics

Largest Supplier of Electrical and Electronic Components

Click to view similar products for [Switching Controllers](#) category:

Click to view products by [EG manufacturer](#):

Other Similar products are found below :

[NCP1218AD65R2G](#) [NCP1244BD065R2G](#) [NCP1336ADR2G](#) [NCP6153MNTWG](#) [NCP81101BMNTXG](#) [NCP81205MNTXG](#) [SJE6600](#)
[AZ7500BMTR-E1](#) [SG3845DM](#) [NCP1250BP65G](#) [NCP4204MNTXG](#) [NCP6132AMNR2G](#) [NCP81102MNTXG](#) [NCP81206MNTXG](#)
[NCP1240AD065R2G](#) [NCP1240FD065R2G](#) [NCP1361BABAYSNT1G](#) [NCP1230P100G](#) [NX2124CSTR](#) [SG2845M](#) [NCP1366BABAYDR2G](#)
[NCP81101MNTXG](#) [NCP81174NMNTXG](#) [NCP4308DMTTWG](#) [NCP4308AMTTWG](#) [NCP1366AABAYDR2G](#) [NCP1251FSN65T1G](#)
[NCP1246BLD065R2G](#) [MB39A136PFT-G-BND-ERE1](#) [NCP1256BSN100T1G](#) [LV5768V-A-TLM-E](#) [NCP1365BABCYDR2G](#)
[NCP1365AABCYDR2G](#) [NCP1246ALD065R2G](#) [AZ494AP-E1](#) [CR1510-10](#) [NCP4205MNTXG](#) [ISL69158IRAZ-T7A](#) [XRP6141ELTR-F](#)
[RY8017](#) [LP6260SQVF](#) [LP6298QVF](#) [ISL6121LIB](#) [ISL6225CA](#) [ISL6244HRZ](#) [ISL6268CAZ](#) [ISL6315IRZ](#) [ISL6420AIAZ-TK](#) [ISL6420AIRZ](#)
[ISL6420IAZ](#)