

EG1163 芯片用户手册

高压大电流降压型开关电源芯片

版本变更记录

版本号	日期	描述
V1.0	2018 年 05 月 15 日	EG1163 数据手册初稿

目 录

1. 特性	1
2. 描述	1
3. 应用领域	1
4. 引脚	2
4.1 引脚定义	2
4.2 引脚描述	3
5. 结构框图	4
6. 典型应用电路	5
7. 电气特性	6
7.1 极限参数	6
7.2 典型参数	6
8. 应用设计	8
8.1 REF5V 输入电容	8
8.2 VCC 储能电容	8
8.3 启动过程	8
8.4 振荡器 Cr 电容的开关频率计算	8
8.5 输出峰值限流	8
8.6 输出短路保护	9
8.7 输出电感	9
8.8 同步整流 MOS 管	9
8.9 输出电容	9
8.10 输出电压调节设置	9
9. 封装尺寸	10
9.1 SOP16 封装尺寸	10

EG1163 芯片数据手册 V1.0

1. 特性

- 同步续流方案，支持高压大电流方案。
- 外接一个电容可设置工作频率（0-300KHz）
- UVLO 欠压锁定功能：
 - Vcc 引脚端的开启电压 16.5V-EG1163
 - Vcc 引脚端的关闭电压 8V-EG1163
 - Vcc 引脚端的开启电压 8.5V-EG1163S
 - Vcc 引脚端的关闭电压 7.5V-EG1163S
- MOS 管内阻逐周限流控制
- 支持对蓄电池充电
- 输出短路保护
- 封装形式：SOP16

2. 描述

EG1163 是一款高压大电流降压型 DC-DC 电源管理芯片，内部集成基准电源、振荡器、误差放大器、限流保护、短路保护、半桥驱动等功能，非常适合高压大电流场合应用，配合外部高压 MOS 管最高能支持 600V 电源电压输入。

3. 应用领域

- 电动摩托车转换器
- 电动自行车转换器
- 高压模拟/数字系统
- 工业控制系统
- 电信电源系统
- 以太网 PoE
- 便携式移动设备
- 逆变器系统

4. 引脚

4.1 引脚定义

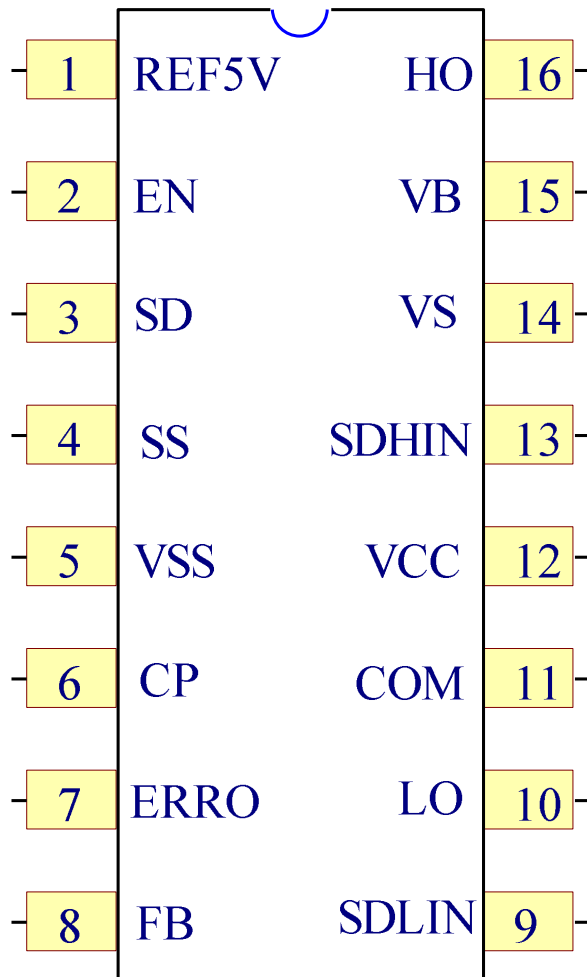


图 4-1. EG1163 管脚定义

4.2 引脚描述

引脚序号	引脚名称	I/O	描述
1	REF5V	O	5V 基准输出，驱动电流 50mA。
2	EN	I	芯片使能脚，比较门限 1.2V；低于 1.2V，芯片进入待机，关闭 5V 输出。
3	SD	I	高电平关闭 PWM 输出，低电平允许 PWM 输出。
4	SS	I	软启动脚，外接电容，电容电压上升速度影响软启动时间。
5	VSS	AGND	芯片信号地。
6	CP	I	外接电容，频率 $f=(14.4 \times 10^6)/C_p$ (单位为 pF)。
7	ERRO	O	电压环路运放输出端口。
8	FB	I	电压环路运放负极输入端口。
9	SDLIN	I	低端 MOS 管电流比较器输入端口。
10	LO	O	输出控制低端 MOS 功率管的导通与截止。
11	COM	PGND	芯片功率地。
12	VCC	Power	芯片电源，电压范围 10V-20V。
13	SDHIN	I	高端 MOS 管电流比较器输入端口。
14	VS	O	高端悬浮地端。
15	VB	Power	高端悬浮电源。
16	HO	O	输出控制高端 MOS 功率管的导通与截止。

5. 结构框图

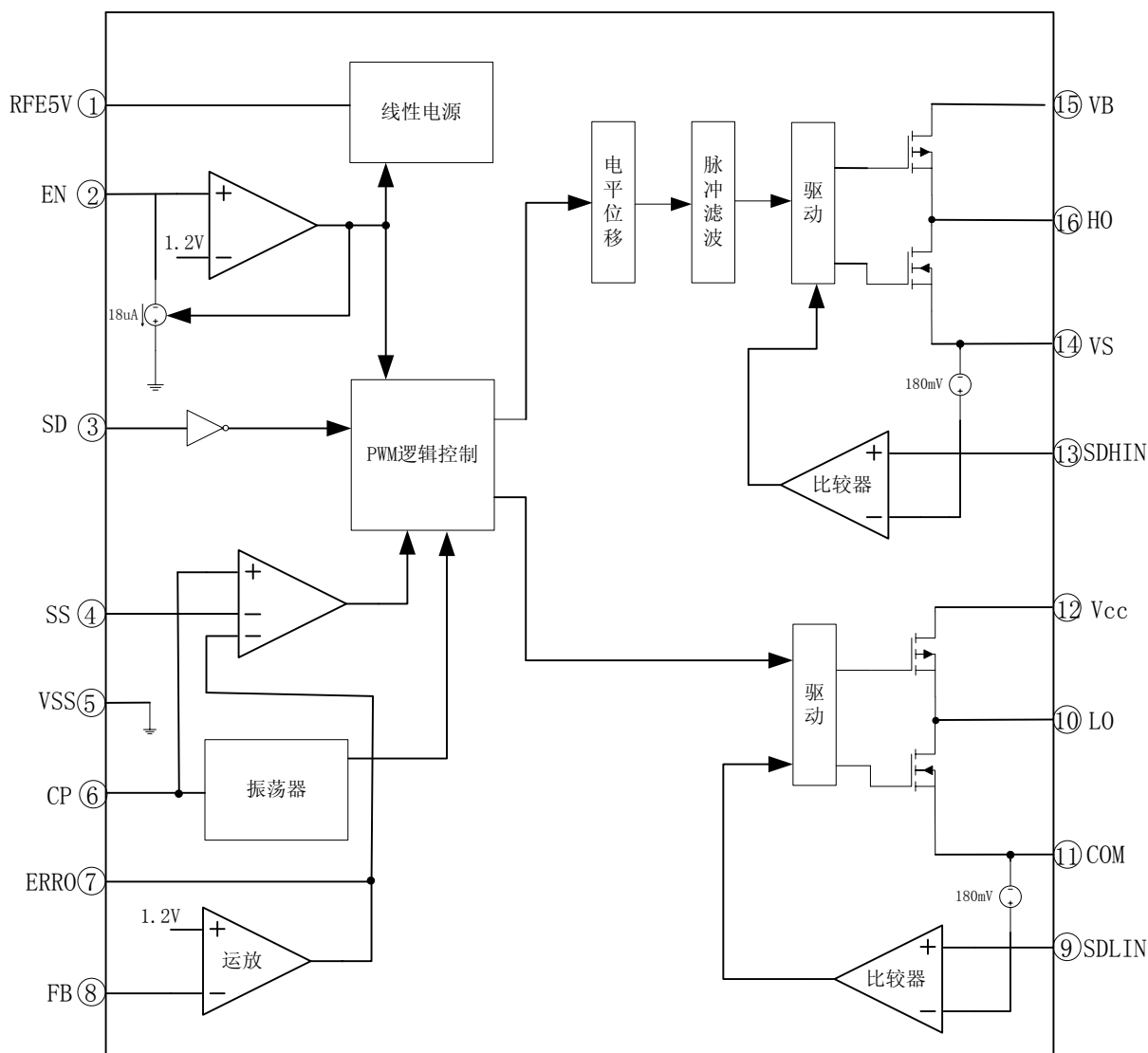


图 5-1. EG1163 结构框图

6. 典型应用电路

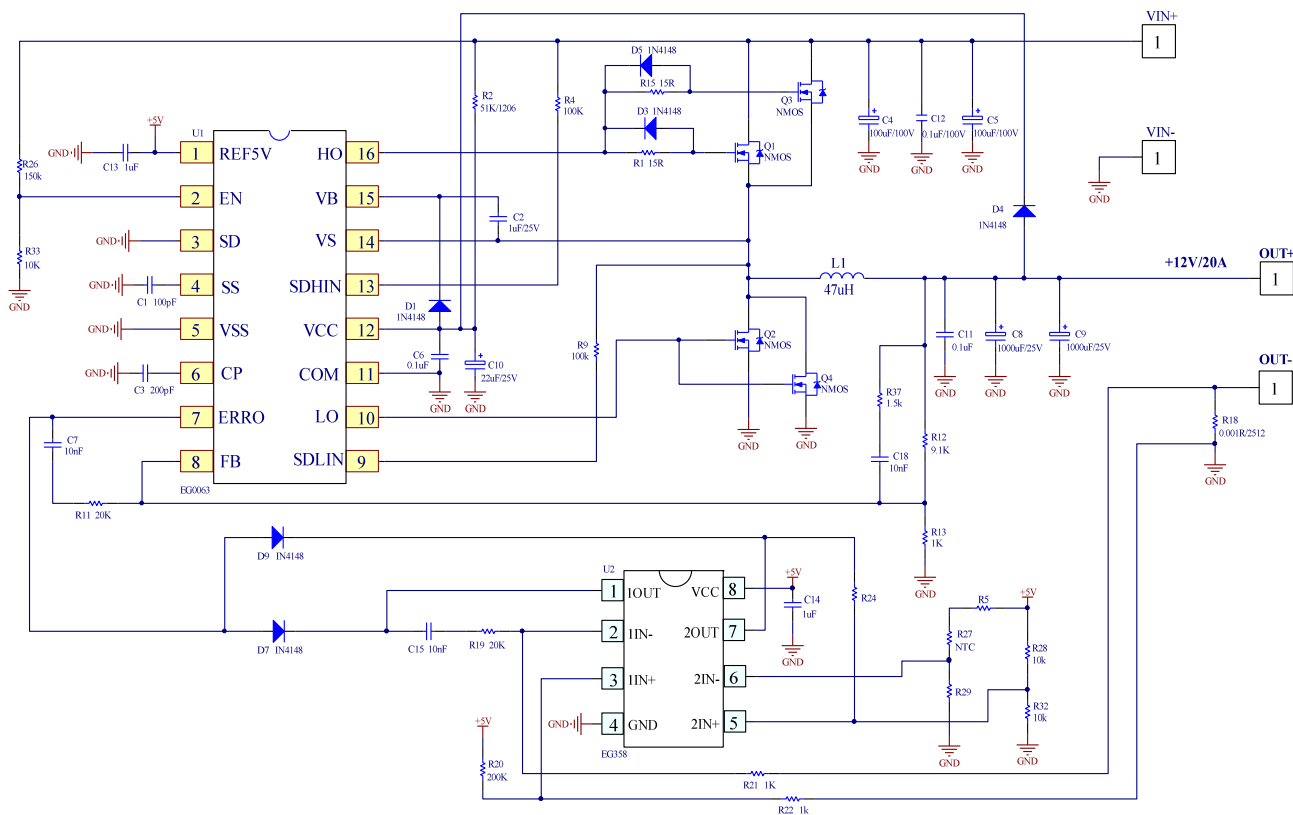


图 6-1. EG1163 12V/20A 恒压恒流同步整流方案典型应用电路图

7. 电气特性

7.1 极限参数

无另外说明，在 $T_A=25^{\circ}\text{C}$ 条件下

符号	参数名称	测试条件	最小	最大	单位
HO	高端输出	-	$V_S-0.3$	$V_B+0.3$	V
VB	自举高端 VB 电源	-	-0.3	600	V
VS	高端悬浮地端	-	V_B-20	$V_B+0.3$	V
SDHIN	高端比较器输入	-	$V_S-0.3$	V_S+5	V
VCC	低端电源	-	-0.3	20	V
LO	低端输出	-	-0.3	$V_{CC}+0.3$	V
SDLIN	低端比较器输入	-	-0.3	+5	V
FB、ERRO、CP、SS、REF5V	低压端口	-	-0.3	+5.5	V
SD、EN	控制端口	-	-0.3	20	V
TA	环境温度	-	-45	125	$^{\circ}\text{C}$
Tstr	储存温度	-	-65	150	$^{\circ}\text{C}$
TL	焊接温度	$T=10\text{S}$	-	300	$^{\circ}\text{C}$

注：超出所列的极限参数可能导致芯片内部永久性损坏，在极限的条件长时间运行会影响芯片的可靠性。

7.2 典型参数

无另外说明，在 $T_A=25^{\circ}\text{C}$

符号	参数名称	测试条件	最小	典型	最大	单位
VB	高压电源	VB 输入电压	10	-	600	V
VCC	低压电源	VCC 输入电压	10	-	20	V
Istart	VCC 启动电流		-	200	300	μA
VCC (ON)	VCC 开启电压	EG1163	14	15	17	V
VCC (OFF)	VCC 关闭电压	EG1163	8	9	10	V
VCC (ON)	VCC 开启电压	EG1163S	7.5	8.5	9.3	V
VCC (OFF)	VCC 关闭电压	EG1163S	6.7	7.5	8.3	V

基准电压						
REF5V	5V 基准输出	VCC 开启, VCC=12V	4.8	4.9	5.0	V
ΔV_{REF}	线性调整率	Vcc=10V to 20V	-	3	50	mV
ΔV_{REF}	负载调整率	I _L =0 to 10mA	-	5	50	mV
I _o	最大输出电流	-		50		mA
振荡器						
Fosc	振荡频率范围	CT=200pF	65	72	80	KHz
$\Delta f/\Delta V_{CC}$	电压抑制比	CT=200pF		±3	±5	%
$\Delta f/\Delta T$	温度漂移	-		±5	±8	%
误差放大器						
FB	误差放大器反馈端	-	1.188	1.2	1.212	V
I _{erro}	误差放大器输出电流能力		15	20	25	uA
I _b	输入偏置电流	-	-	-	0.1	uA
A _{VOL}	开环增益	-	60	75	-	dB
PWM 控制						
D(max)	最大输出占空比	-		95		%
EN	EN 使能端比较电压		1.15	1.2	1.25	V
SD	逐周关闭 PWM 电压		3	-	-	V
电流比较器						
SDHIN	高端电流比较器	相对 VS 电压		180		mV
SDLIN	低端电流比较器	相对 COM 电压		180		mV
死区时间特性						
DT	死区时间		150	200	250	nS
输出 MOS 驱动能力						
LO、HO 输出 拉电流	I ₀₊	V _o =0V,V _{IN} =V _{IH} PW≤10uS	0.8	1.2	-	A
LO、HO 输出 灌电流	I ₀₋	V _o =12V,V _{IN} =V _{IL} PW≤10uS	1.5	2	-	A

8. 应用设计

8.1 REF5V 输入电容

在 REF5V 引脚端对地放置一个高频小容值旁路电容将减少 REF5V 端的高频噪声，高频旁路电容可选用 1uF 陶瓷电容，布板时尽可能靠近芯片引脚 REF5V 输入端。

8.2 VCC 储能电容

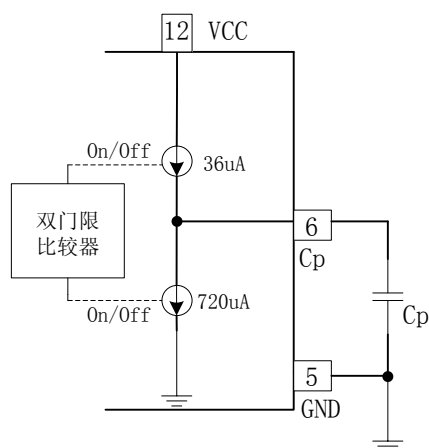
EG1163 需求 VCC 引脚端对地放置一个 10uF 电容，主要用于启动时对 VCC 引脚进行储能充电和正常工作时稳定 VCC 引脚的工作电压，同时该电容对输出短路保护有一定的作用，当输出短路时，VCC 引脚将掉电，芯片进入 UVLO 模式，该电容的大小将影响当输出短路时芯片间隙去开启功率管的时间，电容越大间隙的时间越长，功率管发热越小，反之功率管发热将增大。

8.3 启动过程

输入电源通过外部 R2 电阻对 VCC 引脚的外接电容开始充电，此时 EG1163 芯片将在低静态电流工作模式大概消耗 <1mA 的工作电流，内部仅 UVLO 电路在工作，其他振荡器及 PWM 模块都处于关闭状态，输出电压为零，当 VDD 引脚上的电容电压充电到 17V 以上时，芯片开始正常工作，开启振荡器、PWM 模块及反馈处理电路，输出电压稳压输出，同时输出电压通过外部二极管到 VCC 引脚提供 VCC 工作电源，启动过程结束。

8.4 振荡器 Cr 电容的开关频率计算

EG1163 仅需一个外接电容可设置 PWM 工作频率，内部采用恒流源对 Cp 电容进行充放电如图 8.4a，



灌电流的恒流源内部提供大概 36uA 左右的电流对 Cp 电容进行充电，拉电流的恒流源内部提供大概 720uA 左右的电流对 Ct 电容进行放电，近似的工作频率和电容之间关系由公式 $f=(14.4 \times 10^6)/C_p$ 确定（该公式的电容单位为 pF），如 $C_p=200\text{pF}$ 的电容，对应的 PWM 工作频率大概为 72KHz。

图 8.4a 振荡器 Cr 充放电原理框图

8.5 输出峰值限流

EG1163 芯片的高端输出峰值电流限流大小由高端 MOS 管内阻决定，峰值电流的关系式是 $I_{PK}=200\text{mV}/$ （高端 MOS 管内阻）；芯片低端输出峰值电流限流大小由低端 MOS 管内阻决定，峰值电流的关系式是 $I_{PK}=200\text{mV}/$ （低端 MOS 管内阻）。

8.6 输出短路保护

当输出短路时，EG1163 将工作在最大峰值电流限流输出，同时 VCC 的电压将会失电由于输出电压不能再通过二极管为 VCC 引脚提供电源，EG1163 芯片的静态工作电流很快泄放掉 VCC 引脚上电容的电压，当 VCC 引脚的电压低于 8 V 时，EG1163 芯片将彻底关闭 PWM 输出，同时输入电源通过外部启动电阻重新对 VCC 引脚的电容开始充电，当 VCC 引脚的电压高于 17V，芯片重新开启 PWM，如果输出一直处于短路状态，芯片将间隙去开启功率管，此时 EG1163 芯片将处于限流和短路保护模式。

8.7 输出电感

EG1163 有两种工作模式分连续工作模式和不连续工作模式，电感的取值将影响降压器的工作模式，在轻载时 EG1163 工作在不连续工作模式，同时电感值会影响到电感电流的纹波，电感的选取可根据下式公式：

$$L = \frac{V_{out}(V_{in}-V_{out})}{V_{in} \cdot F_s \cdot I_{ripple}}$$
 式中 V_{in} 是输入电压， V_{out} 是输出电压， F_s 是 PWM 工作频率， I_{ripple} 是电感中电流纹波的峰峰值，通常选择 I_{ripple} 不超过最大输出电流的 30%。

8.8 同步整流 MOS 管

采用同步整流 MOSFET 代替传统异步变换器的续流二极管，从而极大提高电源转换效率；同步整流 MOSFET 选择低内阻、低结电容，能给 EG1163 降压器提供好的性能。

8.9 输出电容

输出电容 C_o 用来对输出电压进行滤波，使 DC-DC 降压器输出比较平稳的直流电提供给负载，选取该电容时尽可能选取低 ESR 的电容，选取电容值的大小主要由输出电压的纹波要求决定，可由下式公式确定：

$$\Delta V_o = \Delta I_L \left(ESR + \frac{1}{8 \cdot F_s \cdot C_o} \right)$$
 式中 ΔV_o 是输出电压纹波， ΔI_L 是电感电流纹波， F_s 是 PWM 工作频率，ESR 是输出电容等效串联电阻。

8.10 输出电压调节设置

EG1163 的输出电压由 FB 引脚上的两个分压电阻进行设定，内部误差放大器基准电压为 1.2V，如图 8.10a 所示，输出电压 $V_{out} = (1 + R1/R2) * 1.2V$ ，如需设置输出电压到 12.12V，可设定 R1 为 9.1K，R2 为 1K，输出电压 $V_{out} = (1 + 9.1/1) * 1.2V = 12.12V$ 。

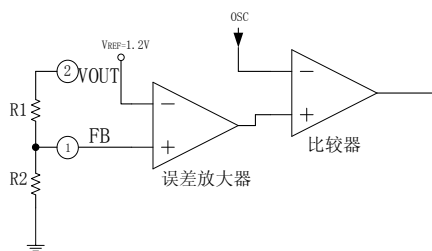
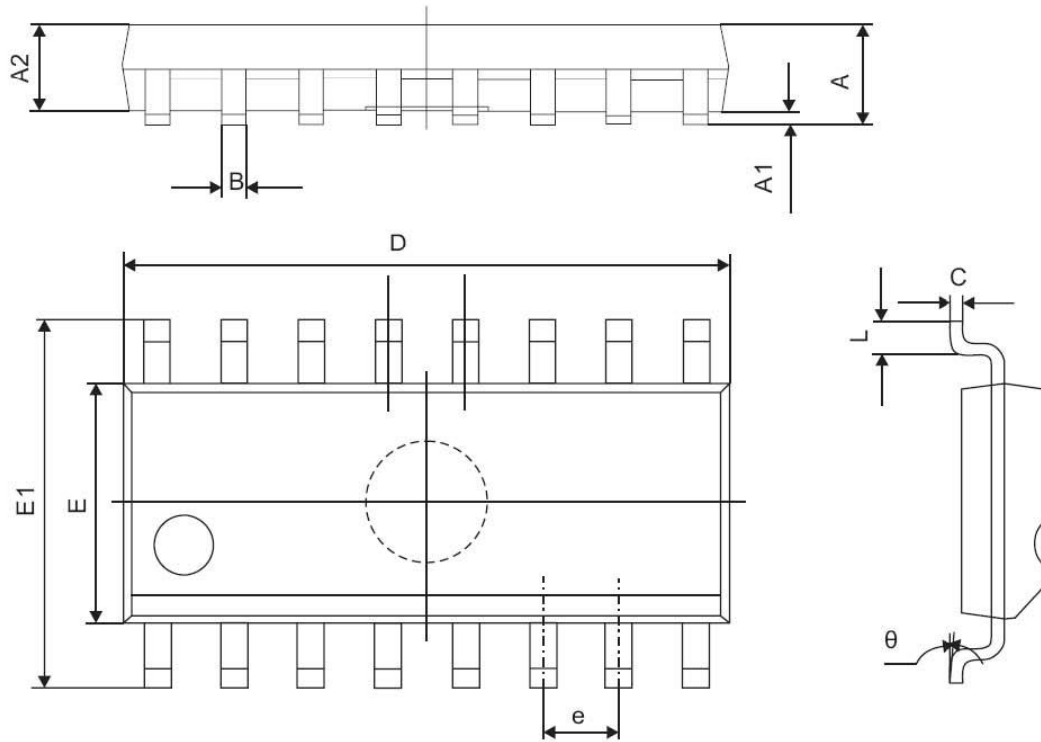


图 8.10a EG1163 输出电压调整电路

9. 封装尺寸

9.1 SOP16 封装尺寸



符号	尺寸 (mm)	
	Min	Max
A	1.350	1.750
A1	0.100	0.250
A2	1.350	1.550
B	0.330	0.510
C	0.190	0.250
D	9.800	10.000
E	3.800	4.000
E1	5.800	6.300
e	1.270 (TYP)	
L	0.400	1.270
θ	0°	8°

X-ON Electronics

Largest Supplier of Electrical and Electronic Components

Click to view similar products for [Switching Controllers](#) category:

Click to view products by [EG manufacturer](#):

Other Similar products are found below :

[LV5065VB-TLM-H](#) [LV5066V-TLM-H](#) [LV5725JAZ-AH](#) [633888R](#) [MP2908AGF](#) [AZ7500EP-E1](#) [NCP1012AP133G](#) [NCP1217P133G](#)
[NCP1218AD65R2G](#) [NCP1234AD100R2G](#) [NCP1244BD065R2G](#) [NCP1336ADR2G](#) [NCP1587GDR2G](#) [NCP6153MNTWG](#)
[NCP81005MNTWG](#) [NCP81101BMNTXG](#) [NCP81205MNTXG](#) [HV9123NG-G-M934](#) [IR35207MTRPBF](#) [ISL6367HIRZ](#) [CAT874-80ULGT3](#)
[SJ6522AG](#) [SJE6600](#) [TLE63893GV50XUMA1](#) [IR35215MTRPBF](#) [SG3845DM](#) [NCP1216P133G](#) [NCP1236DD65R2G](#) [NCP1247BD100R2G](#)
[NCP1250BP65G](#) [NCP4202MNR2G](#) [NCP4204MNTXG](#) [NCP6132AMNR2G](#) [NCP81141MNTXG](#) [NCP81142MNTXG](#) [NCP81172MNTXG](#)
[NCP81203MNTXG](#) [NCP81206MNTXG](#) [NX2155HCUPTR](#) [UC3845ADM](#) [UBA2051C](#) [IR35201MTRPBF](#) [MAX8778ETJ+](#)
[MAX17500AAUB+T](#) [MAX17411GTM+T](#) [MAX16933ATIR/V+](#) [NCP1010AP130G](#) [NCP1063AD100R2G](#) [NCP1216AP133G](#)
[NCP1217AP100G](#)