

EG1164 芯片用户手册

升压型同步整流电源芯片

版本变更记录

版本号	日期	描述
V1.0	2019 年 05 月 17 日	EG1164 数据手册初稿

目 录

1. 特性	1
2. 描述	1
3. 应用领域	1
4. 引脚	2
4.1 引脚定义	2
4.2 引脚描述	2
5. 结构框图	3
6. 典型应用电路	4
7. 电气特性	5
7.1 极限参数	5
7.2 典型参数	5
8. 应用设计	7
8.1 REF3.3V 输入电容	7
8.2 VCC 储能电容	7
8.3 启动关闭电压	7
8.4 振荡器 Cp 电容的开关频率计算	7
8.5 输出峰值限流	7
8.6 输出电感	8
8.7 同步整流 MOS 管	8
8.8 输出电容	8
8.9 输出电压调节设置	8
9. 封装尺寸	9
9.1 SOP16 封装尺寸	9

EG1164 芯片数据手册 V1.0

1. 特性

- 升压同步整流方案，支持高压大电流方案
- 外接一个电容可设置工作频率（0-300KHz）
- 2 脚 EN 外部电阻可灵活调整启动、关闭电压
- UVLO 欠压锁定功能：
 - Vcc 引脚端的开启电压 3.65V
 - Vcc 引脚端的关闭电压 3.6V
- 逐周限流控制
- 封装形式：SOP16

2. 描述

EG1164 是一款高压大电流升压型同步整流 DC-DC 电源管理芯片，内部集成基准电源、振荡器、误差放大器、逐周限流控制、半桥驱动等功能，非常适合高压大电流场合应用，配合外部高压 MOS 管最高能支持 600V 电源电压输出。

3. 应用领域

- 电池供电设备
- 电动自行车转换器
- 高压模拟/数字系统
- 工业控制系统
- 电信电源系统
- 便携式移动设备
- 逆变器系统

4. 引脚

4.1 引脚定义

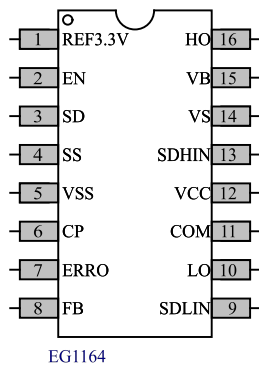


图 4-1. EG1164 管脚定义

4.2 引脚描述

引脚序号	引脚名称	I/O	描述
1	REF3.3V	O	3.3V 基准输出，驱动电流 50mA。
2	EN	I	芯片使能脚，比较门限 1.2V；低于 1.2V，芯片进入待机，关闭 3.3V 输出。
3	SD	I	高电平关闭 PWM 输出，低电平允许 PWM 输出。
4	SS	I	软启动脚，外接电容，电容电压上升速度影响软启动时间。
5	VSS	AGND	芯片信号地。
6	CP	I	外接电容，频率 $f=(18 \times 10^6)/Cp$ (单位为 pF)。
7	ERRO	O	电压环路运放输出端口。
8	FB	I	电压环路运放负极输入端口。
9	SDLIN	I	低端 MOS 管电流比较器输入端口。
10	LO	O	输出控制低端 MOS 功率管的导通与截止。
11	COM	PGND	芯片功率地。
12	VCC	Power	芯片电源，电压范围 4V-20V。
13	SDHIN	I	高端 MOS 管电流比较器输入端口。
14	VS	O	高端悬浮地端。
15	VB	Power	高端悬浮电源。
16	HO	O	输出控制高端 MOS 功率管的导通与截止。

5. 结构框图

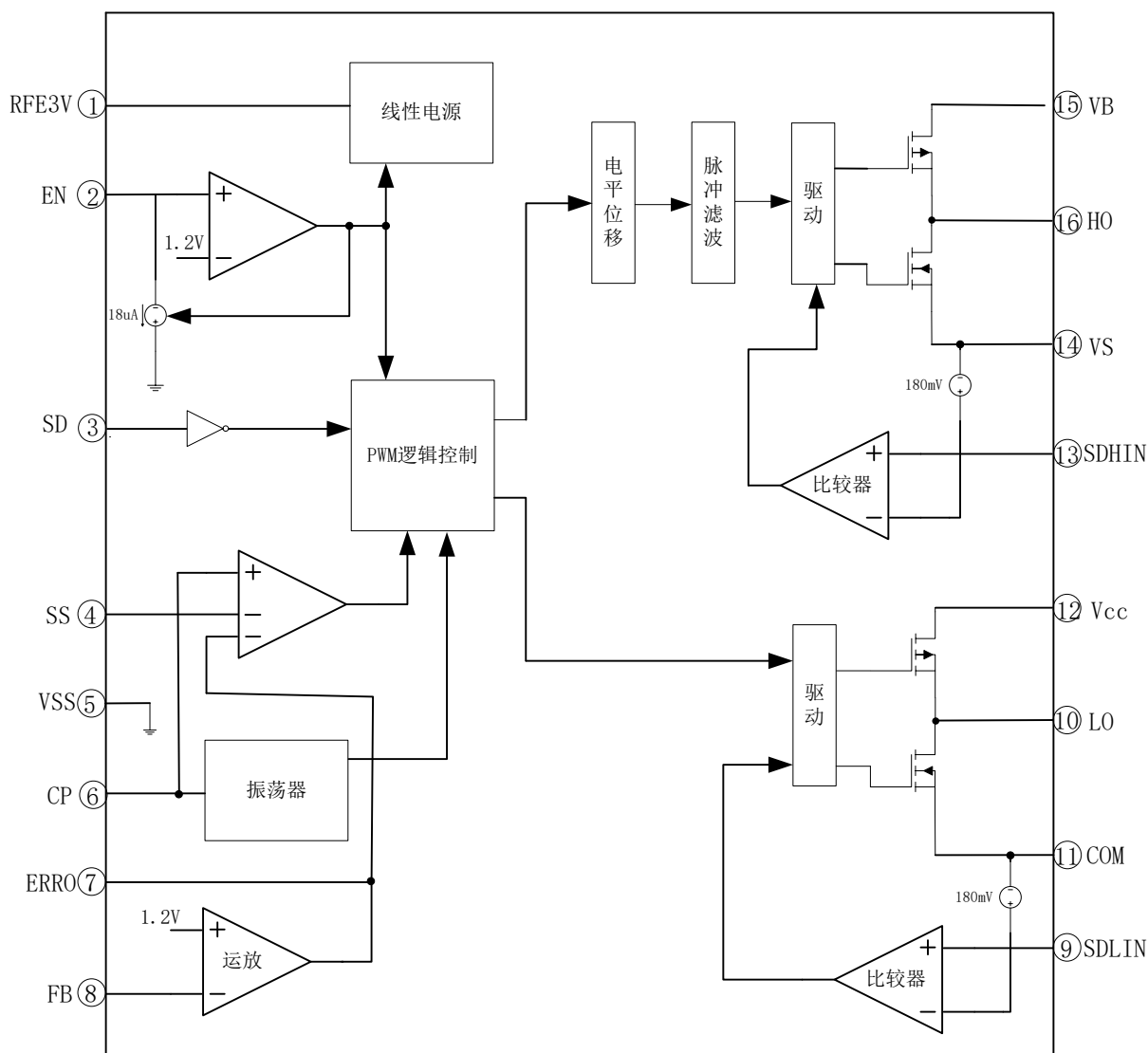


图 5-1. EG1164 结构框图

6. 典型应用电路

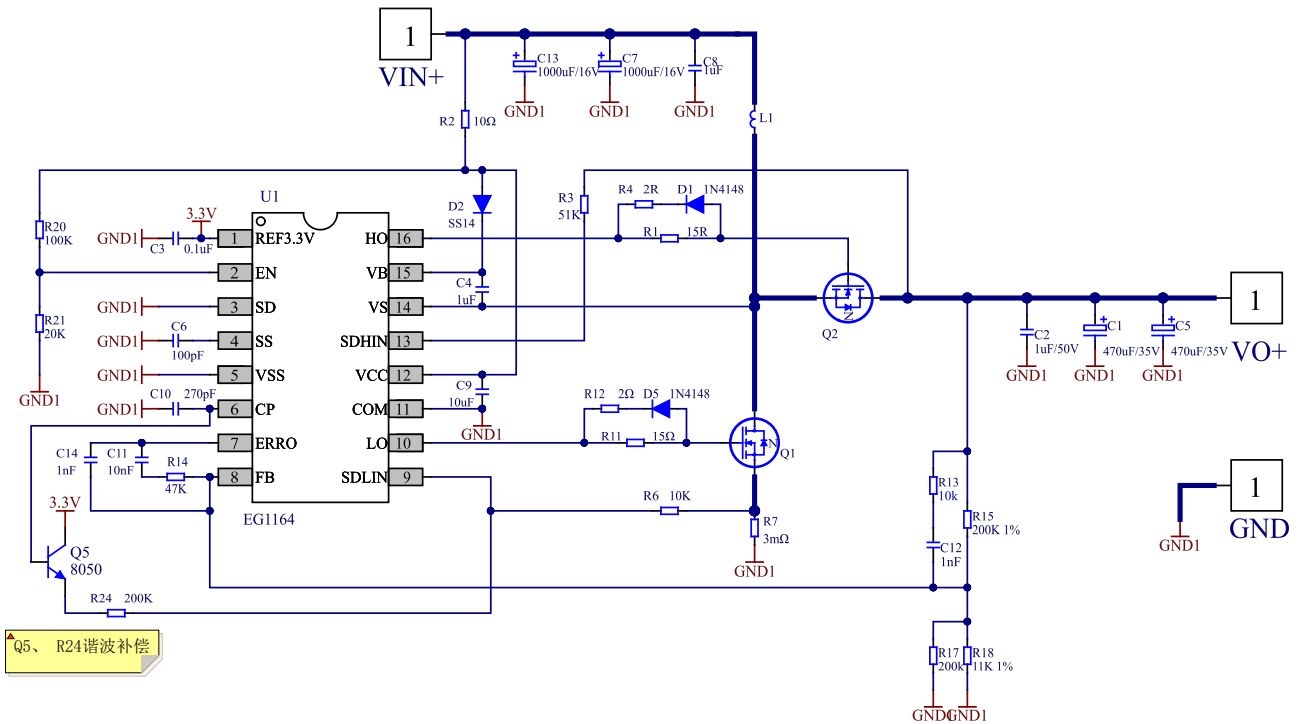


图 6-1. EG1164 12V 转 24V10A 升压同步整流方案典型应用电路图

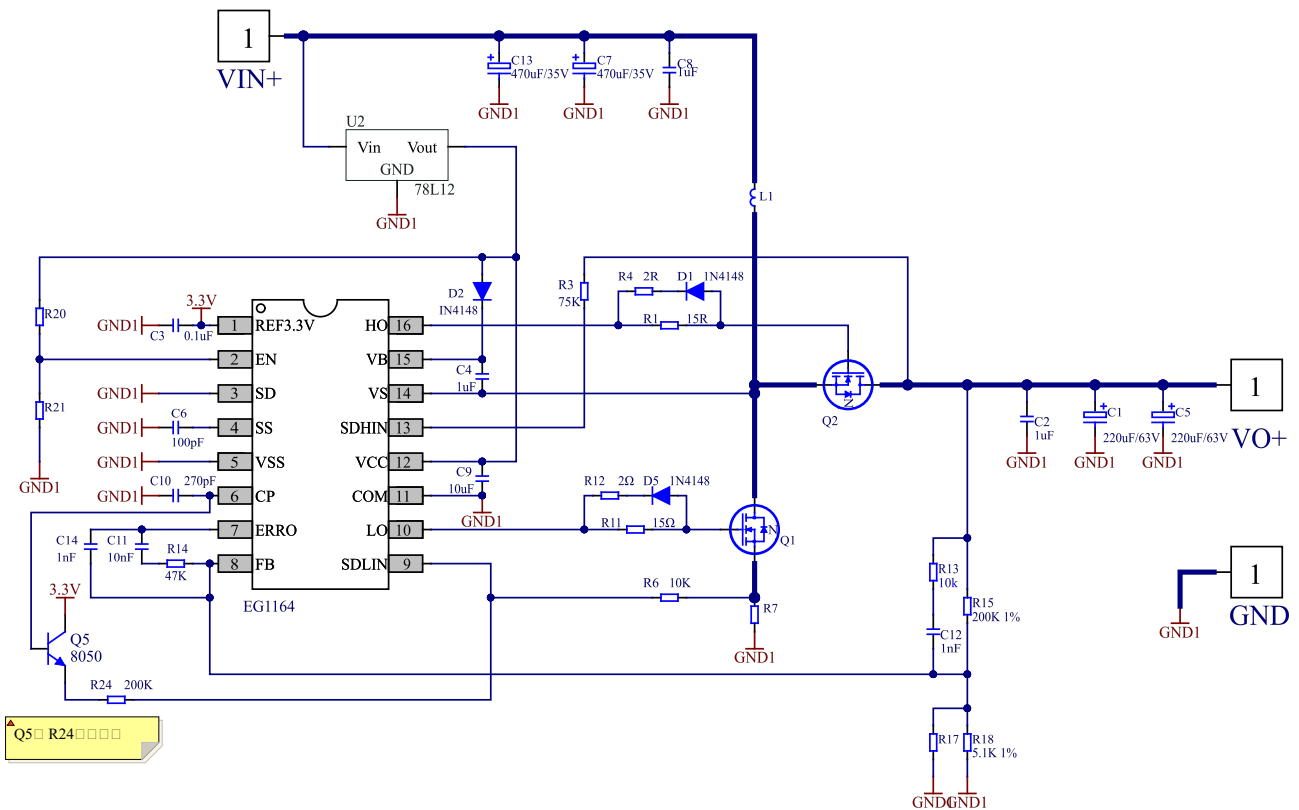


图 6-2. EG1164 24V 转 48V5A 升压同步整流方案典型应用电路图

7. 电气特性

7.1 极限参数

无另外说明，在 $T_A=25^{\circ}\text{C}$ 条件下

符号	参数名称	测试条件	最小	最大	单位
HO	高端输出	-	VS-0.3	VB+0.3	V
VB	自举高端 VB 电源	-	-0.3	600	V
VS	高端悬浮地端	-	VB-20	VB+0.3	V
SDHIN	高端比较器输入	-	VS-0.3	VS+5	V
VCC	低端电源	-	-0.3	20	V
LO	低端输出	-	-0.3	VCC+0.3	V
SDLIN	低端比较器输入	-	-0.3	+5	V
FB、ERRO、CP、SS、REF3.3V	低压端口	-	-0.3	+5.5	V
SD、EN	控制端口	-	-0.3	20	V
TA	环境温度	-	-45	125	$^{\circ}\text{C}$
Tstr	储存温度	-	-65	150	$^{\circ}\text{C}$
TL	焊接温度	T=10S	-	300	$^{\circ}\text{C}$

注：超出所列的极限参数可能导致芯片内部永久性损坏，在极限的条件长时间运行会影响芯片的可靠性。

7.2 典型参数

无另外说明，在 $T_A=25^{\circ}\text{C}$

符号	参数名称	测试条件	最小	典型	最大	单位
VB	高压电源	VB 输入电压	4	-	600	V
VCC	低压电源	VCC 输入电压	4	-	20	V
Istart	VCC 启动电流		-	50	200	μA
VCC (ON)	VCC 开启电压	EG1164	-	3.65	-	V
VCC (OFF)	VCC 关闭电压	EG1164	-	3.6	-	V
基准电压						
REF3.3V	3.3V 基准输出	VCC 开启, VCC=12V	3.1	3.2	3.3	V
ΔV_{REF}	线性调整率	Vcc=4.5V to 20V	-	3	50	mV
ΔV_{REF}	负载调整率	I _L =0 to 10mA	-	5	50	mV
I _o	最大输出电流	-		50		mA

振荡器						
Fosc	振荡频率范围	CT=270pF		67		KHz
$\Delta f / \Delta V_{CC}$	电压抑制比	CT=270pF		± 3	± 5	%
$\Delta f / \Delta T$	温度漂移	-		± 5	± 8	%
误差放大器						
FB	误差放大器反馈端	-	1.18	1.2	1.22	V
Ierro	误差放大器输出电流能力		15	20	25	uA
Ib	输入偏置电流	-	-	-	0.1	uA
AVOL	开环增益	-	60	75	-	dB
PWM 控制						
D(max)	最大输出占空比	-		90		%
EN	EN 使能端比较电压		1.15	1.2	1.25	V
SD	逐周关闭 PWM 电压		3	-	-	V
电流比较器						
SDHIN	高端电流比较器	相对 VS 电压		180		mV
SDLIN	低端电流比较器	相对 COM 电压		180		mV
死区时间特性						
DT	死区时间		150	200	250	nS
输出 MOS 驱动能力						
LO、HO 输出 拉电流	I0+	Vo=0V,VIN=VIH PW≤10uS	1.2	1.8	-	A
LO、HO 输出 灌电流	I0-	Vo=12V,VIN=VIL PW≤10uS	1.5	2	-	A

8. 应用设计

8.1 REF3.3V 输入电容

在 REF3.3V 引脚端对地放置一个高频小容值旁路电容将减少 REF3.3V 端的高频噪声，高频旁路电容可选用 0.1uF 陶瓷电容，PCB 布板时尽可能靠近芯片引脚 REF3.3V 输入端。

8.2 VCC 储能电容

EG1164 需求 VCC 引脚端对地放置一个 10uF 贴片瓷片电容或者一个 0.1uF 瓷片电容并联 10uF 电解电容，PCB 布板时尽可能靠近芯片管脚。

8.3 启动关闭电压

2 脚外部电阻可以调整启动电压跟关闭电压

启动电压计算公式： $1.2V \times (R20+R21)/R21+18uA \cdot R20$

关闭电压计算公式： $1.2V \times (R20+R21)/R21$

8.4 振荡器 Cp 电容的开关频率计算

EG1164 仅需一个外接电容可设置 PWM 工作频率，内部采用恒流源对 Cp 电容进行充放电如图 8.4a，

灌电流的恒流源内部提供大概 36uA 左右的电流对 Cp 电容进行充电，拉电流的恒流源内部提供大概 720uA 左右的电流对 Ct 电容进行放电，近似的工作频率和电容之间关系由公式 $f=(18 \times 10^6)/C_p$ 确定(该公式的电容单位为 pF)，如 $C_p=270pF$ 的电容，对应的 PWM 工作频率大概为 67KHz。

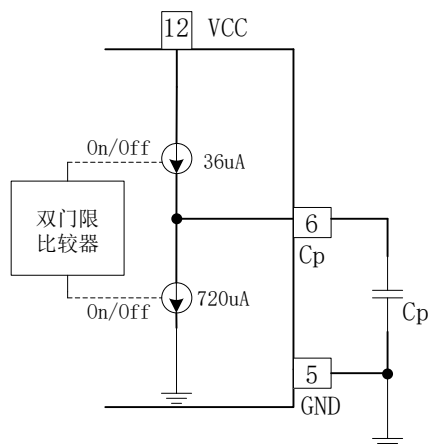


图 8.3 振荡器 Ct 充放电原理框图

8.5 输出峰值限流

EG1164 芯片的高端输出峰值电流限流大小由高端 MOS 管内阻决定，峰值电流的关系式是 $I_{PK}=180mV/$ （高端 MOS 管内阻）；芯片低端输出峰值电流限流大小由低端 MOS 管串联电阻 R7 决定，峰值电流的关系式是 $I_{PK}=180mV/R7$ 。

叠加谐波补偿以后的低端限流值：

$$I_{PK} = (180mV - 2 \cdot R6 / (R6 + R24)) / R7$$

8.6 输出电感

EG1164 有两种工作模式分连续工作模式和不连续工作模式，电感的取值将影响升压器的工作模式，在轻载时 EG1164 工作在不连续工作模式，同时电感值会影响到电感电流的纹波，电感的选取可根据下式公式：

$$\Delta I_L = \frac{V_{in} * (V_{out} + V_{diode} - V_{in})}{(V_{out} + V_{diode}) * F_s * I_{ripple}}$$

式中 V_{in} 是输入电压， V_{out} 是输出电压， V_{diode} 是同步整流 MOS 管导通压差， F_s 是 PWM 工作频率， I_{ripple} 是电感中电流纹波的峰峰值，通常选择 I_{ripple} 不超过最大输出电流的 30%。

8.7 同步整流 MOS 管

采用同步整流 MOSFET 代替传统异步变换器的续流二极管，从而极大提高电源转换效率；同步整流 MOSFET 选择低内阻、低结电容，能给 EG1164 升压器提供好的性能。

8.8 输出电容

输出电容 C_o 用来对输出电压进行滤波，使 DC-DC 升压器输出比较平稳的直流电提供给负载，选取该电容时尽可能选取低 ESR 的电容，选取电容值的大小主要由输出电压的纹波要求决定，可由下式公式确定：

$$\Delta V_o = \Delta I_L \left(ESR + \frac{1}{8 * F_s * C_o} \right)$$

式中 ΔV_o 是输出电压纹波， ΔI_L 是电感电流纹波， F_s 是 PWM 工作频率，ESR 是输出电容等效串联电阻。

8.9 输出电压调节设置

EG1164 的输出电压由 FB 引脚上的两个分压电阻进行设定，内部误差放大器基准电压为 1.2V，如图 8.10a 所示，输出电压 $V_{out} = (1 + R1/R2) * 1.2V$ ，如需设置输出电压到 25.2V，可设定 R1 为 200K，R2 为 10K，输出电压 $V_{out} = (1 + 200/10) * 1.2V = 25.2V$ 。

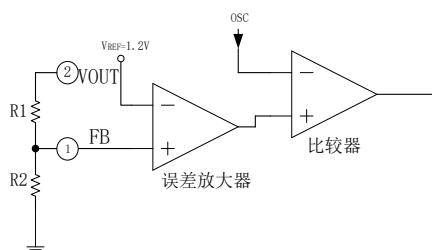
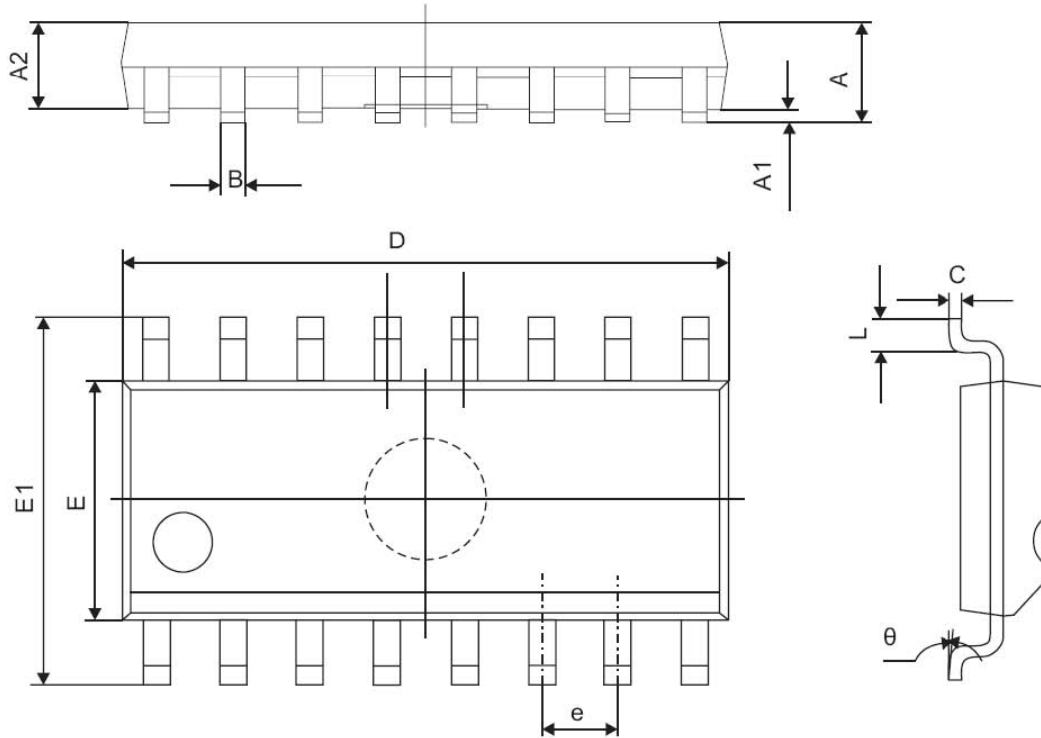


图 8.8 EG1164 输出电压调整电路

9. 封装尺寸

9.1 SOP16 封装尺寸



符号	尺寸 (mm)	
	Min	Max
A	1.350	1.750
A1	0.100	0.250
A2	1.350	1.550
B	0.330	0.510
C	0.190	0.250
D	9.800	10.000
E	3.800	4.000
E1	5.800	6.300
e	1.270 (TYP)	
L	0.400	1.270
θ	0°	8°

X-ON Electronics

Largest Supplier of Electrical and Electronic Components

Click to view similar products for [Switching Controllers](#) category:

Click to view products by [EG manufacturer](#):

Other Similar products are found below :

[NCP1218AD65R2G](#) [NCP1244BD065R2G](#) [NCP1336ADR2G](#) [NCP6153MNTWG](#) [NCP81101BMNTXG](#) [NCP81205MNTXG](#) [SJE6600](#)
[AZ7500BMTR-E1](#) [SG3845DM](#) [NCP1250BP65G](#) [NCP4204MNTXG](#) [NCP6132AMNR2G](#) [NCP81102MNTXG](#) [NCP81206MNTXG](#)
[NCP1240AD065R2G](#) [NCP1240FD065R2G](#) [NCP1361BABAYSNT1G](#) [NCP1230P100G](#) [NX2124CSTR](#) [SG2845M](#) [NCP1366BABAYDR2G](#)
[NCP81101MNTXG](#) [NCP81174NMNTXG](#) [NCP4308DMTTWG](#) [NCP4308AMTTWG](#) [NCP1366AABAYDR2G](#) [NCP1251FSN65T1G](#)
[NCP1246BLD065R2G](#) [MB39A136PFT-G-BND-ERE1](#) [NCP1256BSN100T1G](#) [LV5768V-A-TLM-E](#) [NCP1365BABCYDR2G](#)
[NCP1365AABCYDR2G](#) [NCP1246ALD065R2G](#) [AZ494AP-E1](#) [CR1510-10](#) [NCP4205MNTXG](#) [ISL69158IRAZ-T7A](#) [XRP6141ELTR-F](#)
[RY8017](#) [LP6260SQVF](#) [LP6298QVF](#) [ISL6121LIB](#) [ISL6225CA](#) [ISL6244HRZ](#) [ISL6268CAZ](#) [ISL6315IRZ](#) [ISL6420AIAZ-TK](#) [ISL6420AIRZ](#)
[ISL6420IAZ](#)