

EG1262 芯片数据手册

宽电压范围电流模式正激控制器

版本变更记录

版本号	日期	描述
V1.0	2022 年 09 月 12 日	EG1262 数据手册初稿

目 录

1. 特性	1
2. 描述	1
3. 应用领域	1
4. 引脚	2
4.1 引脚定义	2
5. 结构框图	3
6. 典型应用电路	4
7. 电气特性	5
7.1 极限参数	5
7.2 典型参数	5
7.3 启动和工作电流	6
7.4 工作频率和频率抖动	6
7.5 电流采样和前沿消隐	6
7.6 过热保护	7
7.7 输出电压钳位功能	7
8. 封装尺寸	8
8.1 SOP8 封装尺寸	8

EG1262 芯片数据手册 V1.0

1. 特性

- 宽电压范围高达 38V
- 优良的 EMI 特性
- 外围器件少
- 外置 NTC 温度保护功能
- 输入欠压保护
- 光耦开路保护
- 最大占空比 50%
- 电流模式控制
- 外置电阻可设 PWM 频率
- 逐周期电流限制
- 内置前沿消隐
- 低启动电流
- 封装形式 SOP8

2. 描述

EG1262 是一款高性价比电流模式 PWM 控制器，适合于中、大等功率正激电源方案以及反激电源方案。

EG1262 内置抖频功能，具有优良的 EMI 特性。

EG1262 内置有完备的保护功能：VCC 欠压保护 (UVLO)、VCC 过压保护 (VOP)、逐周期电流限制、输入欠压保护、过载保护、过热保护、软启动等。

3. 应用领域

- LED 屏
- 锂电池充电器
- 铅酸电池充电器
- 适配器
- 电机驱动电源

4. 引脚

4.1 引脚定义

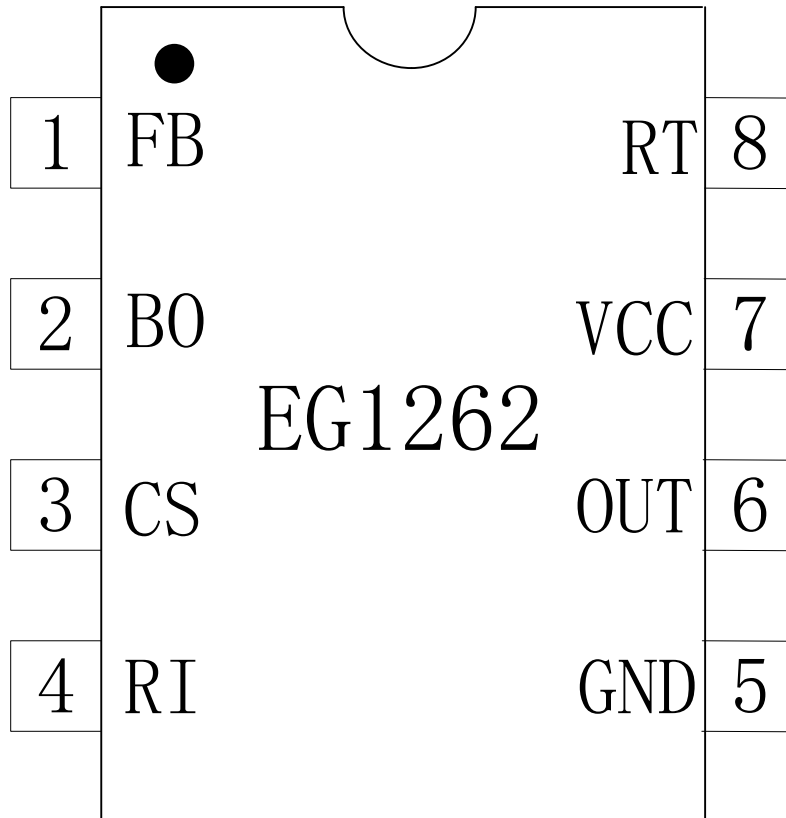


图 4-1. EG1262 管脚定义

引脚序号	引脚名称	描述
1	FB	反馈引脚，PWM 占空比是由这个引脚电压和电流检测信号决定。
2	BO	输入电压检测，可做输入欠压保护
3	CS	电流检测引脚，通过检测 CS 电阻上的电压，完成逐周期过流保护功能。
4	RI	频率设置引脚，通过外接一个电阻来设置开关频率。
5	GND	芯片地
6	OUT	驱动引脚，通过该引脚驱动功率 MOS 管的栅端。
7	VCC	电源引脚。
8	RT	温度保护引脚，通过外接一个热敏电阻来设置温度保护点。

5. 结构框图

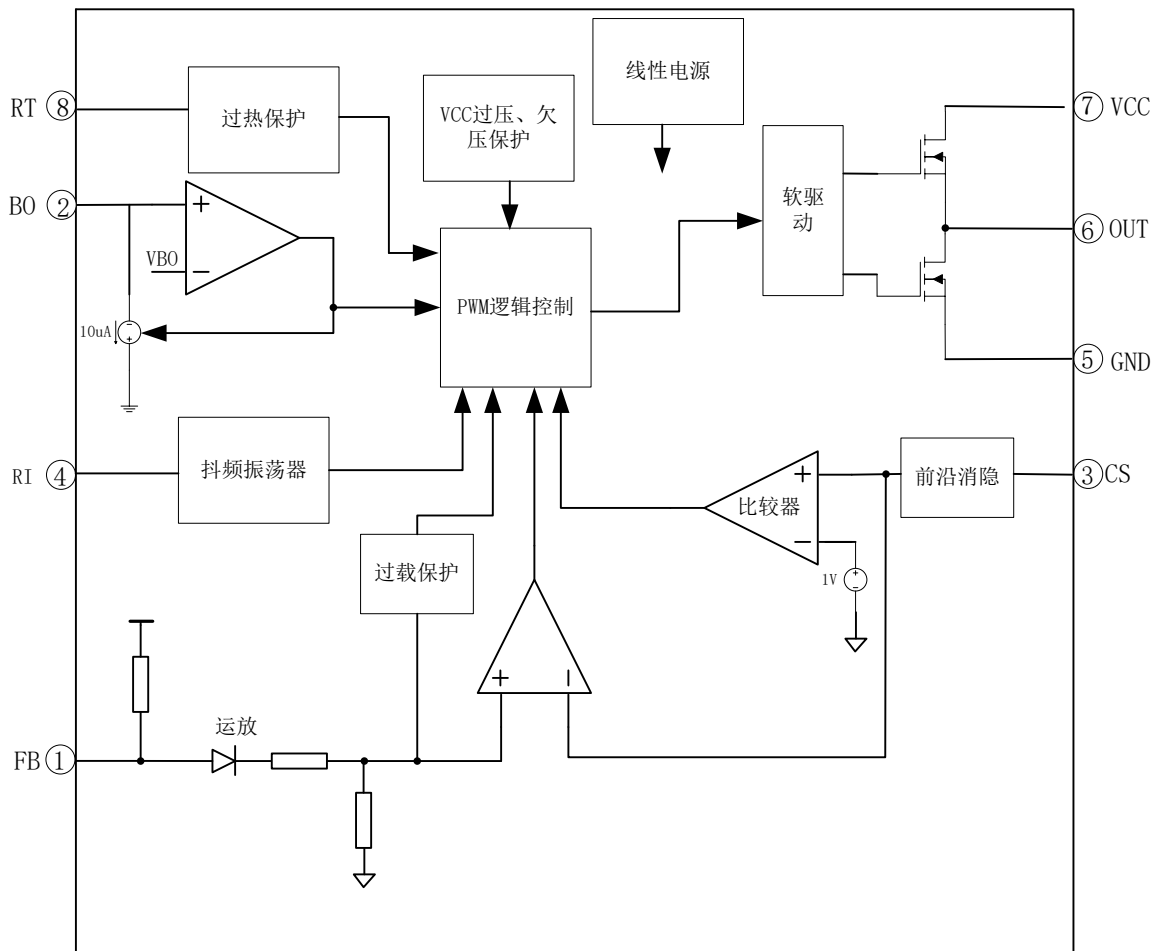


图 5-1. EG1262 结构框图

6. 典型应用电路

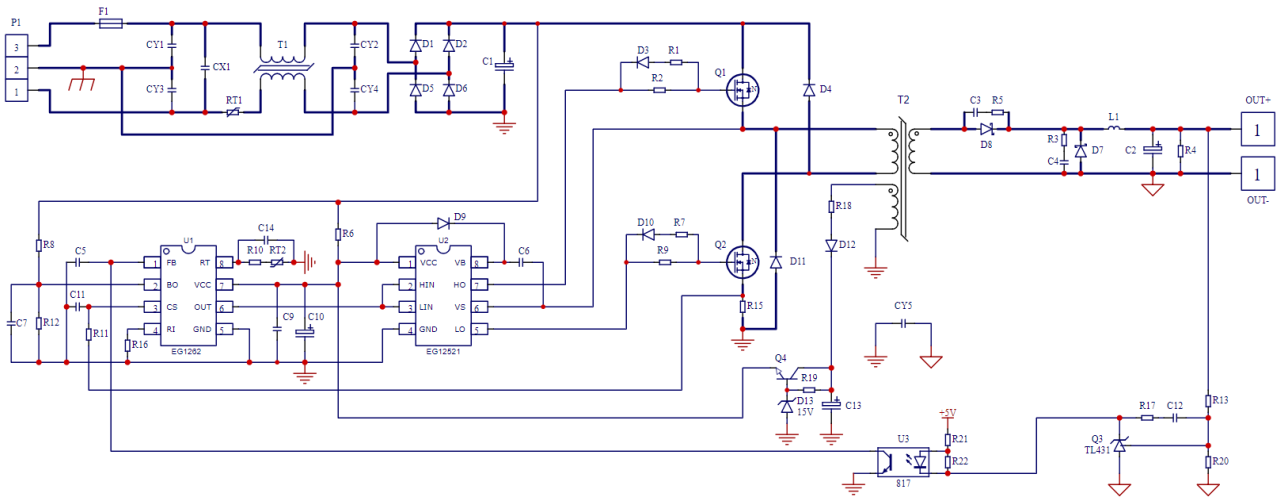


图 6-1. EG1262+EG12521 双管正激电源应用图

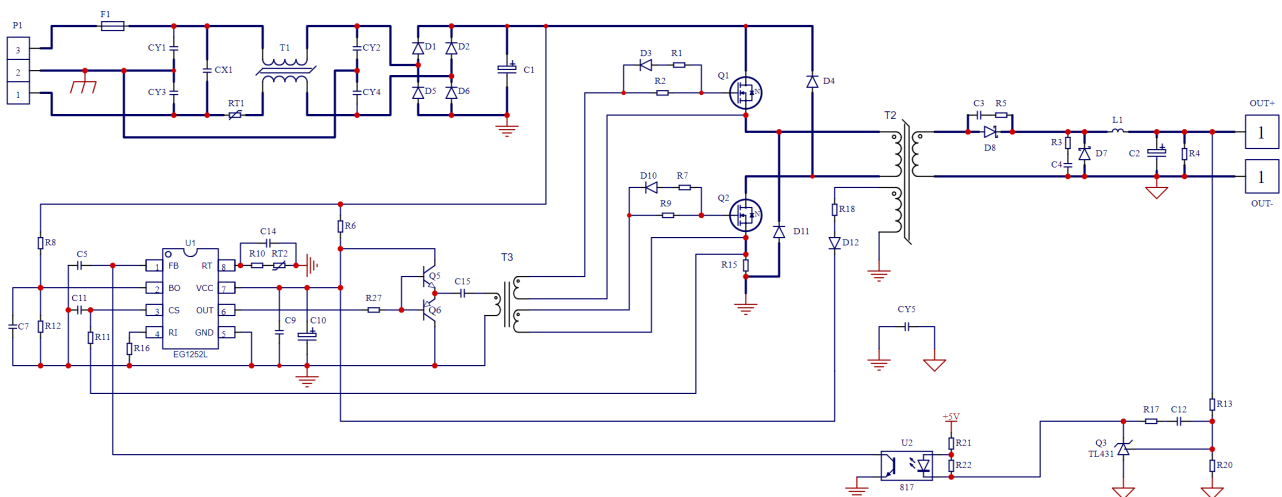


图 6-2. EG1262 宽电压范围双管正激电源应用图

7. 电气特性

7.1 极限参数

符号	参数名称	测试条件	最小	最大	单位
VCC	电源电压	-	-0.3	40	V
Iclamp	VCC 钳位电流	-	-	10	mA
FB、CS、RI、RT、BO	低压端口	-	-	6	V
OUT	输出引脚	-	-0.3	VCC+0.3	V
TA	环境温度	-	-45	125	°C
Tstr	储存温度	-	-65	150	°C
TL	焊接温度	T=10S	-	300	°C

注：超出所列的极限参数可能导致芯片内部永久性损坏，在极限的条件长时间运行会影响芯片的可靠性。

7.2 典型参数

无另外说明，在 TA=25°C，RI=56KΩ，VCC=15V

参数名称	符号	测试条件	最小	典型	最大	单位
电源电压部分（VCC 引脚）						
VCC 脚启动电流	Istart			6	10	uA
工作电流	IVCC	VFB=3V, OUT=1nF		2.3	3.5	mA
VCC 导通阈值电压	UVLO_OFF		15	16	17	V
VCC 关闭阈值电压	UVLO_ON		9.5	10.5	11.5	V
VCC 过压保护	VOP_ON			39		V
VCC 过压保护恢复	VOP_OFF			38		V
VCC 齐纳电压钳	VCC_Clamp	I= 10 mA		42		V
过热保护功能（RT 引脚）						
RT 引脚电流	I_RT			75		uA
温度保护进入电压	VTH_OTP			1.		V
温度保护退出电压	VTH_OTP_off			1.1		V
输入欠压保护（BO 引脚）						
BO 脚保护电压	VBO			0.95		V
BO 内部下拉电流源	IBO	VBO<0.9V		9		uA
反馈输入部分（FB 引脚）						
FB 开路电压	Vfb_Open			5.3		V

FB 短路电流	Ifb_Short	FB 接地		1.2		mA
PWM 增益	AVcs	$\Delta VFB / \Delta VCS$		2.8		V/V
功率限制 FB 阈值电压	Vth_OLP			4.6		V
过载延时时间	Td_PL			55		ms
电流检测输入部分 (CS 引脚)						
输入前沿消隐时间	Tleb			80		ns
限流阈值	Vcs(max)		0.92	1	1.08	V
过电流检测控制延时	Td_OCP	GATE=1nF		120		ns
振荡器部分						
正常的振荡频率	Fosx		68	75	83	KHz
频率抖动范围	$\Delta F(\text{shuffle}) / FOSC$		-4		4	%
RI 开路电压	VRI_open			2		V
最大开关占空比	Dmax		42	46	50	%
栅极驱动部分						
低压输出	Vol	Isink=-20mA			0.3	V
高压输出	Voh	Isorce=20mA	13			V
最高输出钳位电压	VO_clamp			18		V
输出上升时间	T_r	GATE=1nF		130		ns
输出下降时间	T_f	GATE=1nF		50		ns

7.3 启动和工作电流

EG1262 典型启动电流只有 6uA，可以使用大电阻阻值的启动电阻，从而可以降低启动电阻功耗。EG1262 工作电流只有 2.3mA，可以满足芯片电源电容较小，同时可以快速启动。

7.4 工作频率和频率抖动

通过在 RI 和 GND 之间连接一个电阻来设置 PWM 开关频率，具体频率值可以由以下公式决定

$$Fosc(KHz) = 4200 / RI(K\Omega)$$

为了更好的 EMI 特性，芯片内置频率抖动功能使其实际 PWM 频率在设定值范围内抖动。

7.5 电流采样和前沿消隐

EG1262 电流采样是逐周期电流限制，电流限制大小由外部限流电阻决定。

每次功率管开启的时候，检测电阻上有产生一个较大的尖峰电压。为了避免这个尖峰电压引起的错误峰值电流检测导致功率管提前关断，芯片内部设置了前沿消隐电路。在前沿消隐的时间段里，电流比较器不

动作。

7.6 过热保护

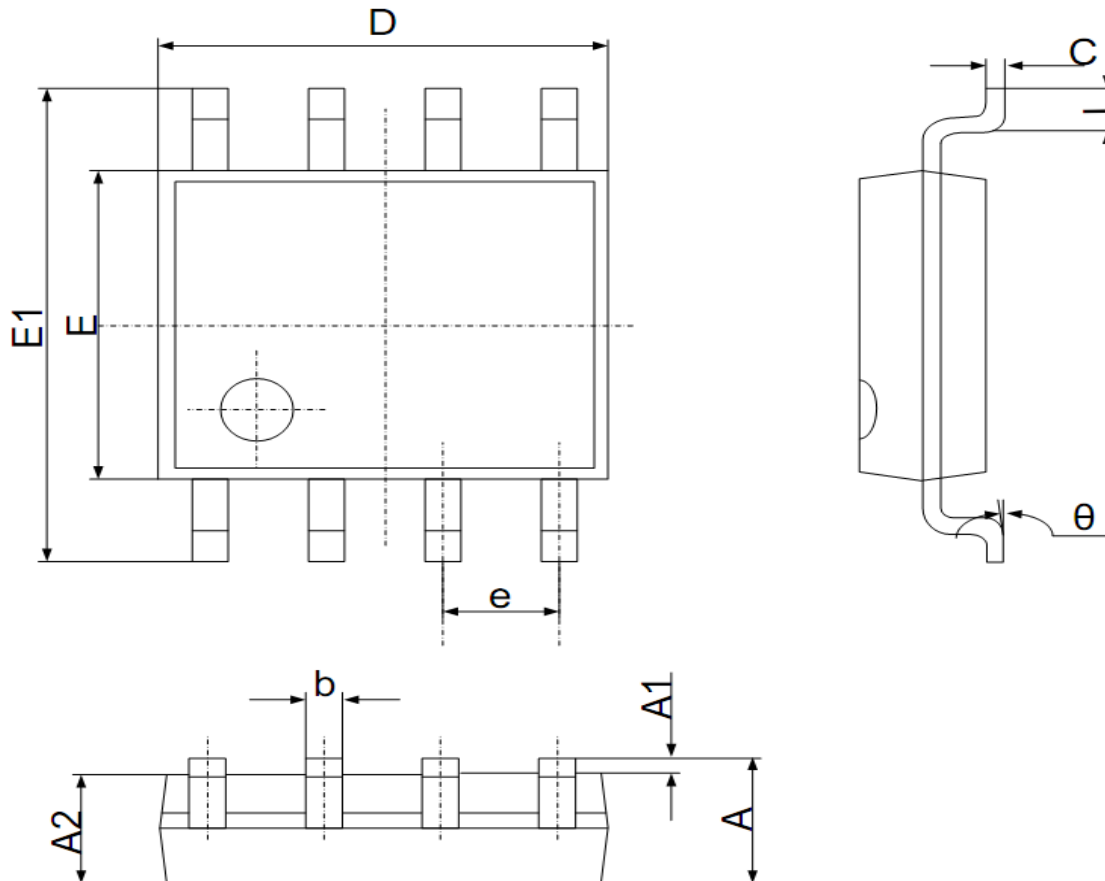
芯片 RT 引脚外部连接一个 NTC 电阻来实现温度检测和保护功能。当环境温度升高时，NTC 电阻的阻值会随之而降低。芯片内部 75 μ A 恒流源电流流出 RT 端，因此当温度升高时 RT 端的电压随之降低。当 RT 端的电压下降到 1V 时，内部的 RT 温度保护电路被触发而关断开关管。当温度保护以后，RT 端的电压需要超过 1.1V 时，温度保护才会解除。

7.7 输出电压钳位功能

EG1262 输出具有电压钳位功能，当 EG1262 的 VCC 工作电压超过 20V 时，输出最高电压钳位在 18V，更好的保护输出功率 MOS 管，防止 VCC 电压过高引起功率 MOS 管的 GS 击穿。

8. 封装尺寸

8.1 SOP8 封装尺寸



Symbol	Dimensions In Millimeters		Dimensions In Inches	
	Min	Max	Min	Max
A	1.350	1.750	0.053	0.069
A1	0.100	0.250	0.002	0.010
A2	1.350	1.550	0.049	0.065
b	0.330	0.510	0.012	0.020
c	0.170	0.250	0.006	0.010
D	4.700	5.100	0.185	0.203
e	1.270 (BSC)		0.05 (BSC)	
E1	5.800	6.200	0.228	0.244
E	3.800	4.000	0.15	0.157
L	0.400	1.270	0.016	0.050
θ	0°	8°	0°	8°

X-ON Electronics

Largest Supplier of Electrical and Electronic Components

Click to view similar products for [Switching Voltage Regulators](#) category:

Click to view products by [EG manufacturer](#):

Other Similar products are found below :

[FAN53610AUC33X](#) [FAN53611AUC123X](#) [EN6310QA](#) [160215](#) [R3](#) [KE177614](#) [FAN53611AUC12X](#) [MAX809TTR](#) [AST1S31PUR](#)
[NCP81103MNTXG](#) [NCP81203PMNTXG](#) [NCP81208MNTXG](#) [PCA9412AUKZ](#) [NCP81109GMNTXG](#) [NCP81109JMNTXG](#) [MP2161AGJ-Z](#)
[NCP81241MNTXG](#) [MPQ4481GU-AEC1-P](#) [MP8756GD-P](#) [MPQ2171GJ-P](#) [MPQ2171GJ-AEC1-P](#) [MP2171GJ-P](#) [NCV1077CSTBT3G](#)
[MP28160GC-Z](#) [MPM3509GQVE-AEC1-P](#) [XDPE132G5CG000XUMA1](#) [MP5461GC-P](#) [IR3888AMTRPBFAUMA1](#) [MPQ4409GQBE-AEC1-](#)
[P](#) [S-19903DA-A8T1U7](#) [S-19903CA-A6T8U7](#) [S-19903CA-S8T1U7](#) [S-19902BA-A6T8U7](#) [S-19902CA-A6T8U7](#) [AP7361EA-SPR-13](#)
[AP7361EA-33DR-13](#) [S-19902AA-A6T8U7](#) [S-19903AA-A6T8U7](#) [S-19902AA-S8T1U7](#) [S-19902BA-A8T1U7](#) [AU8310](#) [LMR36503R5RPER](#)
[LMR36503RFRPER](#) [LMR54406DBVR](#) [XC9110C301MR-G](#) [XC9141A50CMR-G](#) [XCL206F083CR-G](#) [XCL210A111GR-G](#)
[LTM4663EV#PBF](#) [LD5537B1GL](#)