

版本变更历史

版本	日期	描述
V1.0	2014 年 12 月 28 日	初版

目录

1. 特性.....	3
2. 描述.....	3
3. 应用领域.....	3
4. 引脚.....	4
4.1 引脚定义.....	4
4.2 引脚描述.....	4
5. 结构框图.....	5
6. EG201A 工作原理.....	5
7. 对 EG201A 编程.....	6
8. 典型应用电路.....	7
9. 电气特性.....	7
10. 封装尺寸.....	8

1. 特性

- 工作电压：3.5V - 13.0V
- 最大静态电流：<1uA
- 内部集成电源管理
- 自动关闭
- 片上 EEPROM
- 可编程 28 位序列号
- 可编程 64 位加密密钥
- 密钥不可读
- 每次发送唯一的滚动编码
- 4 路按钮输入,15 种按键组合
- 按键集成内部下拉电阻
- 滚动编码波特率可选
- 电池低电压指示
- 非易失性同步数据
- 封装：SOP8

2. 描述

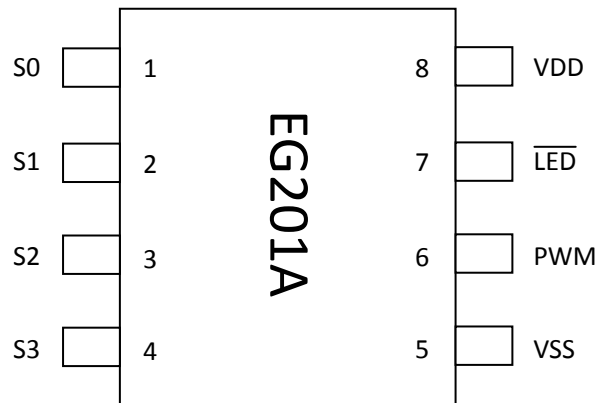
EG201A 是一款滚动码编码芯片，适用于遥控无钥门禁（RKE）系统。EG201A 具有高安全性、封装尺寸小、超低待机功耗等特点。芯片内部采用 64 位加密技术，无法破解。小于 1uA 的待机电流，保证电池更长的工作时间。内部集成 EEPROM，可以灵活配置芯片不同的工作状态，EEPROM 数据能够保存 10 年以上。

3. 应用领域

- 汽车 RKE 系统
- 汽车报警系统
- 汽车防盗锁止器
- 大门和车库开门器
- 身份识别系统
- 防盗自动报警系统

4. 引脚

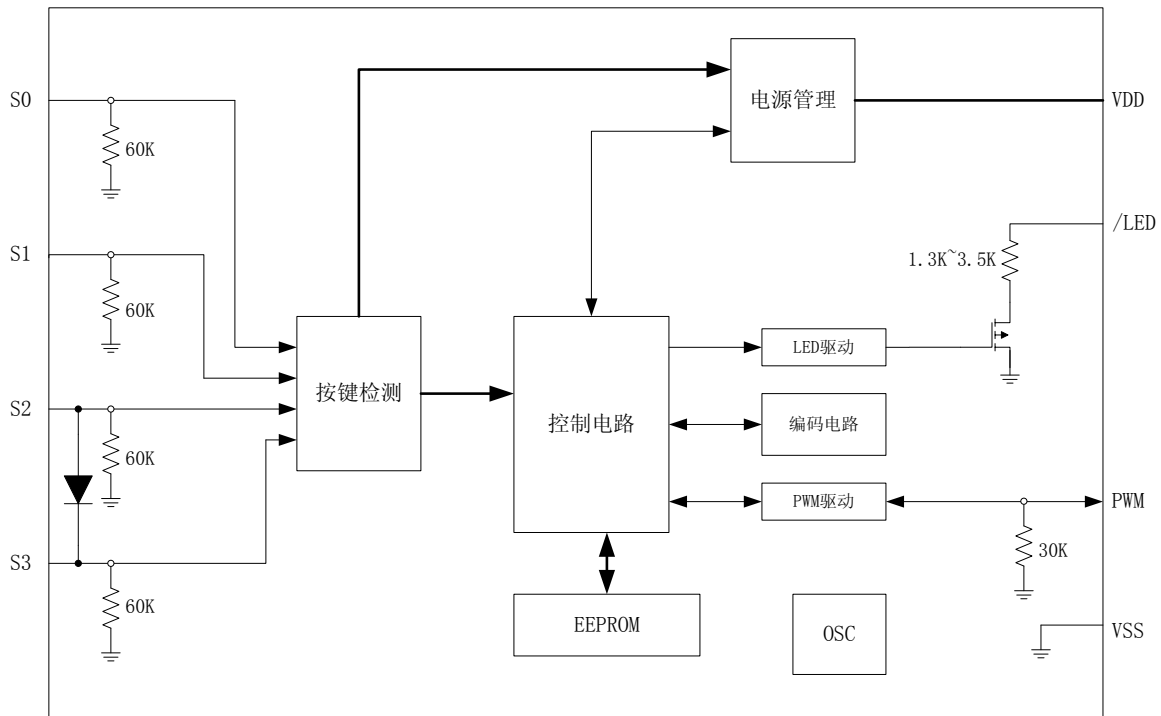
4.1 引脚定义



4.2 引脚描述

序号	名称	I/O	描述
1	S0	I	按键输入引脚 0
2	S1	I	按键输入引脚 1
3	S2	I	按键输入引脚 2
4	S3	I	按键输入引脚 3/编程时钟输入引脚
5	VSS	GND	接地脚
6	PWM	I/O	编程数据输入/输出引脚，滚动码信号输出引脚
7	/LED	O	芯片工作 LED 指示引脚
8	VDD	Power	电源电压输入引脚，电压范围：3.5V – 13.0V

5. 结构框图



6. EG201A 工作原理

当检测到有按钮被按下时，EG201A 将被唤醒，并延时大约 15 ms 以等待按钮抖动平息。加密同步计数值、识别码和按钮信息以形成滚动码。每次新的按钮都会产生新的滚动码，即便是再次按下同一个按钮也是如此。发送的编码字在超过 64K 次传输中都不会重复。

保持按键不放时，滚动码会重复发送相同的编码信息，直到有新的按键按下。当同时按下多个按键时，再松开其中某个按键时，滚动码编码信息不会改变。只有按下其他按键或松开所有按键再重新按下按键时，滚动码编码信息才会改变。

松开所有按键后，芯片先发送完一组完整的滚动码后再自动断电，芯片进入待机模式，最大电流小于 1uA。

当配置芯片的自动关闭功能后，按键超过 30 秒时，芯片会自动断电，并停止发码。这时候芯片处于待机状态，电流小于 1uA。

7. 对 EG201A 编程

EG201A 内部 EEPROM 存放 64 位密钥、28 位序列号、16 位同步值、16 位芯片配置字等信息，这些信息允许用户反复烧入。用户每次编程时，以一个串行数据流输入包含上述信息的全部 192 位信息到芯片内，并将其存储到 EEPROM 中。

编程时 S3 引脚作为串行时钟引脚，PWM 引脚作为串行数据引脚。

在 S3 引脚保持适当时间的高电平后，并通过设置 PWM 引脚为高电平来启动编程（如图 7-1 所示）。延时 T_{pbw} 时间后，S3 发送时钟信号，PWM 引脚发送数据，每发送 16 位数据为一帧，并延时 T_{wc} 时间，等待 EG201A 把 16 位数据烧入到 EEPROM 中。接着发下一帧数据，再延时 T_{wc}，直到 192 位数据全部发送并烧写到 EEPROM 中。编程结束后，可通过回读 EEPROM 来校验数据是否烧写正确（见图 7-2）。

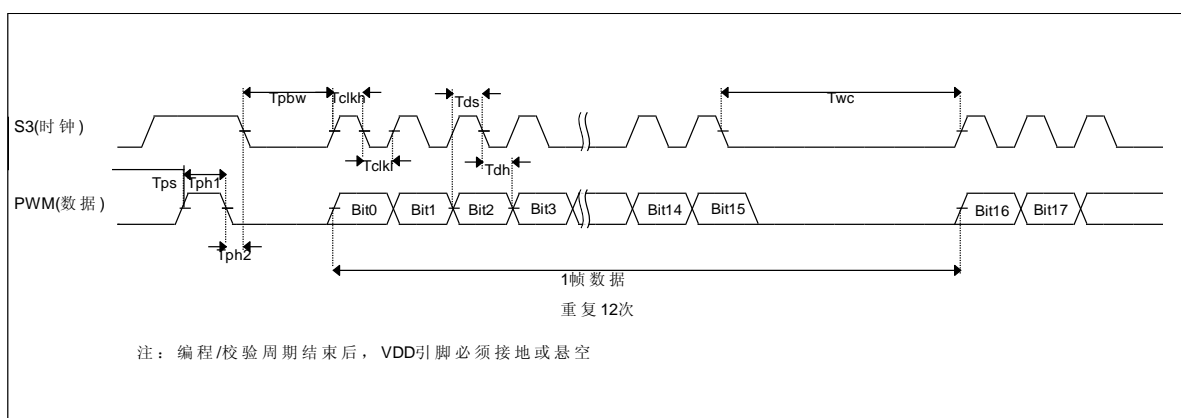


图 7-1 EG201A 编程模式时序图

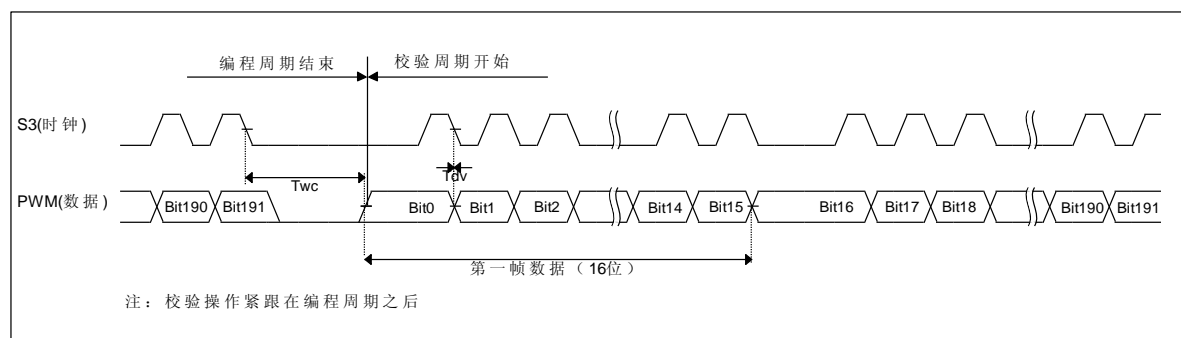


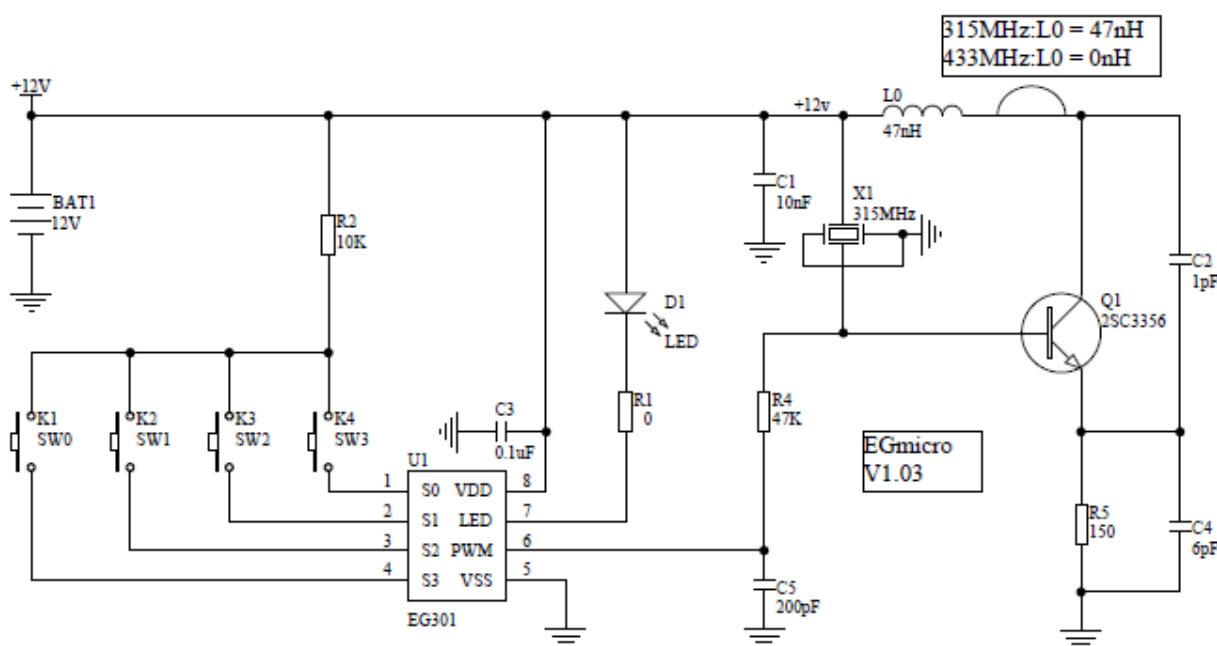
图 7-2 EG201A 校验模式时序图

编程/校验时序要求

VDD=12V, T=25°C				
参数	符号	最小	最大	单位
编程模式建立时间	Tps	3.5	4.5	ms
保持时间 1	Tph1	3.5	-	ms
保持时间 2	Tph2	50	-	us

编程准备时间	Tpbw	4.0	-	ms
编程周期	Twc	50	-	ms
时钟低电平时间	TclkL	50	-	us
时钟高电平时间	TclkH	50	-	us
数据建立时间	Tds	0	-	us
数据保持时间	Tdh	30	-	us
数据输出有效时间	Tdv	-	30	us

8. 典型应用电路



注：建议采用上图的应用方案，从而保证电路更加可靠地工作。

9. 电气特性

表 9-1: 绝对最大值

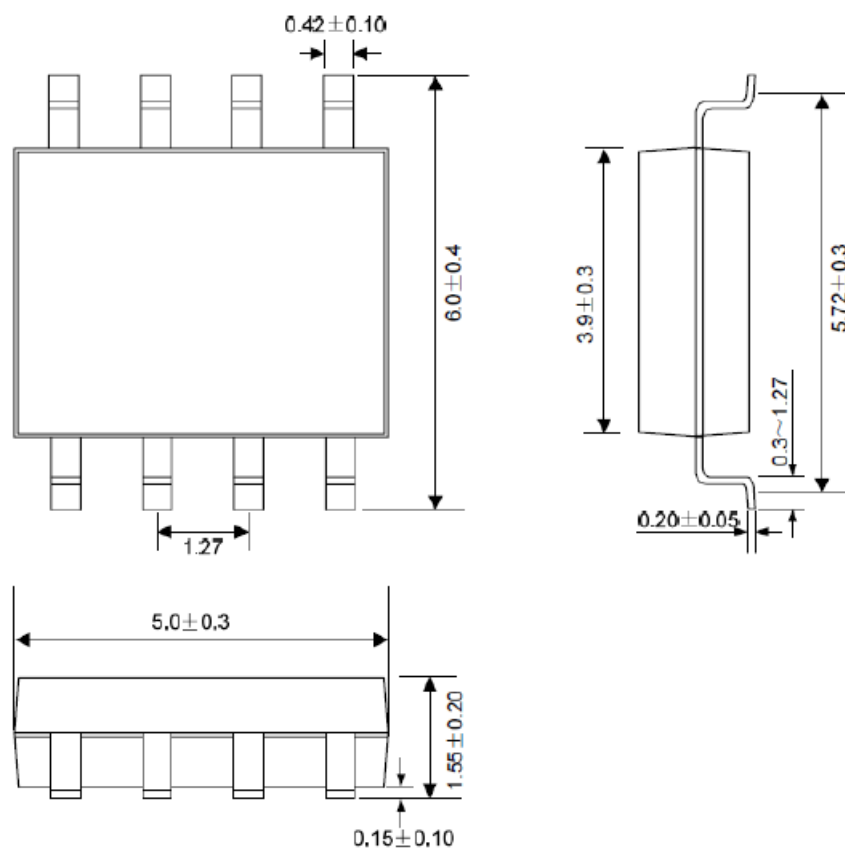
符号	说明	额定值	单位
VDD	供电电压	-0.3 至 13.0V	V
V _{IN}	输入电压	-0.3 至 VDD+0.3	V
V _{OUT}	输出电压	-0.3 至 VDD+0.3	V
T _{STG}	存储温度	-55 至+125	°C
T _{WORK}	正常工作温度	-40 至+100	°C
T _{LSOL}	铅焊接温度	300	°C
V _{ESD}	ESD 额定值	3000	V

注：如果运行条件超出上述“绝对最大值”可能会对器件造成永久性损坏。

表 9-2: 直流特性

参数	符号	3.5V < VDD < 13.0V				条件
		最小	典型	最大	单位	
平均工作电流	I _{CC}		0.5 0.7 1.1	0.8 1.5 2.3	mA	VDD=3.5V VDD=6.6V VDD=13.0V
静态电流	I _{CCS}		0.5	1	uA	
高电平输入电压	V _{IH}	0.4 VDD		VDD+0.3	V	
低电平输入电压	V _{IL}	-0.3		0.15 VDD	V	
高电平输出电压	V _{OH}	0.7 VDD			V	
低电平输出电压	V _{OL}			0.05 VDD	V	
LED 灌电流	I _{LED}	2.5 2.7	3.3 3.1	4.3 4.5	mA	VDD=6.6V VDD=13.0V
S0-S3 下拉电阻	R _{S0-3}	40	60	80	kΩ	
PWM 下拉电阻	R _{PWM}	25	30	40	kΩ	

10. 封装尺寸



X-ON Electronics

Largest Supplier of Electrical and Electronic Components

Click to view similar products for [Interface - CODECs](#) category:

Click to view products by [EG](#) manufacturer:

Other Similar products are found below :

[CS4205-KQZ](#) [ZL38015QCG1](#) [MAX98090AEWJ+T](#) [WM9713CLGEFLV](#) [LE58QL061BVC](#) [MAX9867ETJ+G3U](#) [ADAU1777BCBZRL](#)
[WM8944BECS/R](#) [TDA7293V-E](#) [WM8998ECS/R](#) [WM8778SEDS/V](#) [CS42L73-CRZR](#) [WM8750CJLGEFL](#) [STA529Q](#) [SSM2603CPZ-REEL](#)
[TLV320AIC14IDBT](#) [TLV320AIC23BIPWRQ1](#) [TLV320AIC23IPW](#) [TVP5151PBSR](#) [MAX98090BETL+](#) [MAX98089ETN+](#)
[MAX98089ETNT](#) [TLV320AIC34IZASR](#) [TLV320AIC3262IYZFR](#) [SA612AD/01.112](#) [ADAU1372BCPZ-RL](#) [MAX98090AETL+](#)
[MAX9880AETM](#) [WM8962ECSN/R](#) [TLV320DAC3203IRGER](#) [WM8904CGEFL/RV](#) [6PAIC3106IRGZRQ1](#) [CS42436-DMZ](#)
[TSCS25A3X1NDGXZAX](#) [BU94502CMUV-E2](#) [TDA8932BT/N2.112](#) [TDA8954J/N1.112](#) [ICS512MLF](#) [92HD73C1T5PRGIC1X](#)
[92HD73C1X5PRGXC1X](#) [SSM2167-1RMZ](#) [AD1836AASZ](#) [AD1836ACSZ](#) [AD1928YSTZ](#) [AD1937WBSTZ](#) [AD1938WBSTZ](#)
[AD1939WBSTZ](#) [AD73311ARSZ](#) [AD73311ARZ](#) [AD73311LARUZ](#)