

# EG2104S 芯片用户手册

带 SD 功能 MOS 管驱动芯片

### 版本变更记录

版本号	日期	描述
V1.0	2017 年 10 月 10 日	EG2104S 数据手册初稿

## 目 录

1. 特性 .....	1
2. 描述 .....	1
3. 应用领域 .....	1
4. 引脚 .....	2
4.1 引脚定义 .....	2
4.2 引脚描述 .....	2
5. 结构框图 .....	3
6. 典型应用电路 .....	3
7. 电气特性 .....	4
7.1 极限参数 .....	4
7.2 典型参数 .....	5
7.3 开关时间特性及死区时间波形图 .....	6
8. 应用设计 .....	7
8.1 Vcc 端电源电压 .....	7
8.2 输入逻辑信号要求和输出驱动器特性 .....	7
8.3 自举电路 .....	8
9. 封装尺寸 .....	9
9.1 SO8 封装尺寸 .....	9

# EG2104S 芯片数据手册 V1.0

## 1. 特性

---

- 高端悬浮自举电源设计，耐压可达 600V
- 适应 5V、3.3V 输入电压
- 最高频率支持 500KHZ
- VCC 和 VB 端电源带欠压保护
- 低端 VCC 电压范围 10V-20V
- 输出电流能力 IO+/- 1.0 A/1.5A
- 内建死区控制电路
- $\overline{SD}$ 输入通道低电平有效，关闭 HO、LO 输出。
- 外围器件少
- 封装形式：SOP-8

## 2. 描述

---

EG2104S 是一款高性价比的带 $\overline{SD}$ 功能的 MOS 管、IGBT 管栅极驱动专用芯片，内部集成了逻辑信号输入处理电路、死区时控制电路、电平位移电路、脉冲滤波电路及输出驱动电路，专用于无刷电机控制器、电源 DC-DC 中的驱动电路。

EG2104S 高端的工作电压可达 600V，低端 Vcc 的电源电压范围宽 10V~20V。该芯片输入通道 IN 内建了一个 200K 下拉电阻， $\overline{SD}$ 内建了一个 200K 下拉电阻,在输入悬空时使上、下功率 MOS 管处于关闭状态，输出电流能力 IO+/- 1.0/1.5A，采用 SOP8 封装。

### ■ 应用领域

---

- 移动电源高压快充开关电源
- 无线充电驱动器变频水泵控制器
- DC-DC 电源
- 无刷电机驱动器
- 高压 Class-D 类功放

### 3. 引脚

#### 3.1 引脚定义

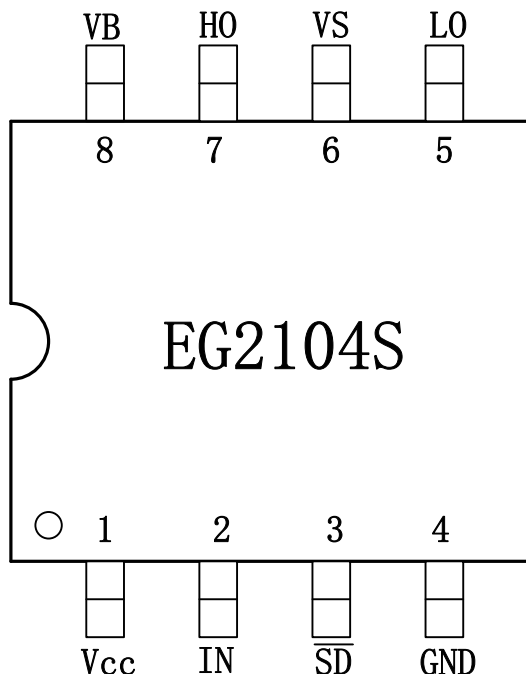


图 4-1. EG2104S 管脚定义

#### 3.2 引脚描述

引脚序号	引脚名称	I/O	描述
1	Vcc	Power	芯片工作电源输入端，电压范围 9V-20V,外接一个高频 0.1uF 旁路电容能降低芯片输入端的高频噪声
2	IN	I	逻辑输入控制信号，控制输出 MOS 管的导通与截止 “0”对应 LO 高电平，HO 低电平。 “1”对应 HO 高电平，LO 低电平。
3	$\overline{SD}$	I	逻辑输入控制信号低电平有效，强行使 LO、HO 输出低电平。 “1”允许 LO、HO 随 IN 输入控制。 “0”强行使 LO、HO 输出低电平。
4	GND	GND	芯片的地端。
5	LO	O	输出控制低端 MOS 功率管的导通与截止
6	VS	O	高端悬浮地端
7	HO	O	输出控制高端 MOS 功率管的导通与截止
8	VB	Power	高端悬浮电源

## 4. 结构框图

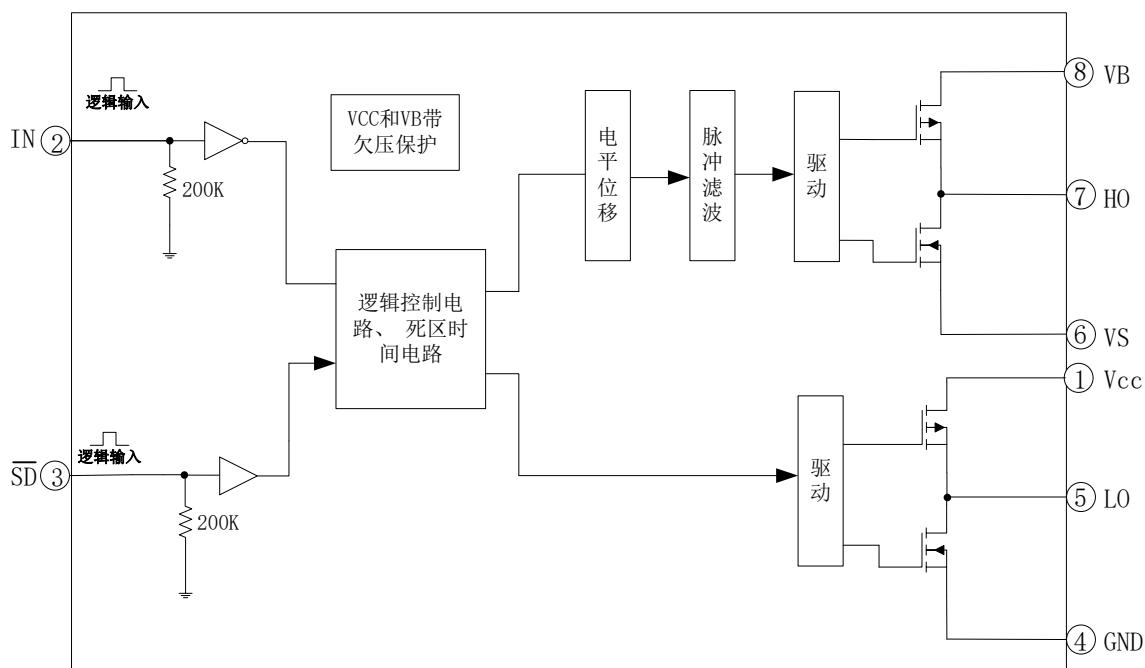


图 5-1. EG2104S 内部电路图

## 5. 典型应用电路

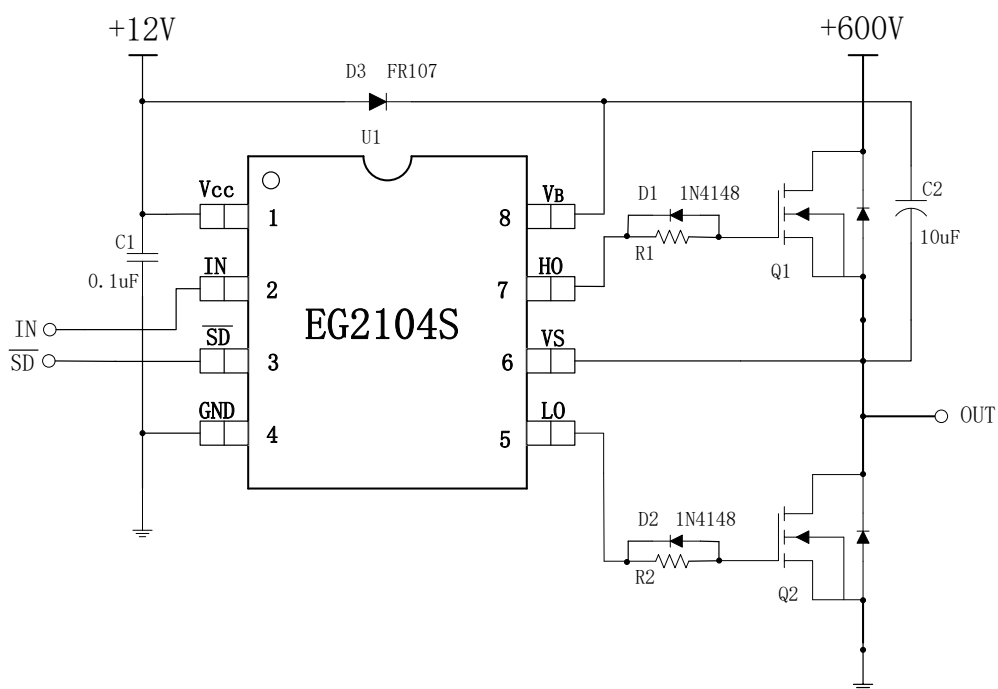


图 6-1. EG2104S 典型应用电路图

## 6. 电气特性

### 6.1 极限参数

无另外说明，在  $T_A=25^{\circ}\text{C}$  条件下

符号	参数名称	测试条件	最小	最大	单位
自举高端 VB 电源	VB	-	-0.3	600	V
高端悬浮地端	VS	-	VB-20	VB+0.3	V
高端输出	HO	-	VS-0.3	VB+0.3	V
低端输出	LO	-	-0.3	VCC+0.3	V
电源	VCC	-	-0.3	20	V
高通道逻辑信号输入电平	IN	-	-0.3	VCC+0.3	V
低通道逻辑信号输入电平	$\overline{\text{SD}}$	-	-0.3	6	V
TA	环境温度	-	-45	125	$^{\circ}\text{C}$
Tstr	储存温度	-	-55	150	$^{\circ}\text{C}$
TL	焊接温度	T=10S	-	300	$^{\circ}\text{C}$

注：超出所列的极限参数可能导致芯片内部永久性损坏，在极限的条件长时间运行会影响芯片的可靠性。

## 6.2 典型参数

无另外说明，在  $T_A=25^{\circ}\text{C}$ ， $V_{CC}=15\text{V}$ ，负载电容  $C_L=1\text{nF}$  条件下

参数名称	符号	测试条件	最小	典型	最大	单位
电源	$V_{CC}$	-	10	15	20	V
静态电流	$I_{CC}$	输入悬空, $V_{CC}=15\text{V}$	-	100	200	$\mu\text{A}$
输入逻辑信号高电位	$V_{in(H)}$	所有输入控制信号	2.5	-	-	V
输入逻辑信号低电位	$V_{in(L)}$	所有输入控制信号	-0.3	0	1.0	V
输入逻辑信号高电平的电流	$I_{in(H)}$	$V_{in}=5\text{V}$	-	-	30	$\mu\text{A}$
输入逻辑信号低电平的电流	$I_{in(L)}$	$V_{in}=0\text{V}$	-10	-	-	$\mu\text{A}$
<b>VCC 电源欠压关断特性</b>						
VCC 开启电压	$V_{CC(on)}$	-	7.6	8.6	9.6	V
VCC 关断电压	$V_{CC(off)}$	-	7.1	8.1	9.1	V
<b>VB 电源欠压关断特性</b>						
VB 开启电压	$V_B(on)$	-	6.8	7.8	8.8	V
VB 关断电压	$V_B(off)$	-	6.6	7.6	8.6	V
<b>低端输出 LO 开关时间特性</b>						
开延时	$T_{on}$	见图 7-1	-	800	940	nS
关延时	$T_{off}$	见图 7-1	-	160	240	nS
上升时间	$T_r$	见图 7-1	-	150	250	nS
下降时间	$T_f$	见图 7-1	-	75	175	nS
<b>高端输出 HO 开关时间特性</b>						
开延时	$T_{on}$	见图 7-2	-	800	940	nS
关延时	$T_{off}$	见图 7-2	-	160	240	nS
上升时间	$T_r$	见图 7-2	-	150	250	nS
下降时间	$T_f$	见图 7-2	-	75	175	nS
<b>死区时间特性</b>						
死区时间	DT	见图 7-3, 无负载电容 $C_L=0$	500	640	800	nS
<b>IO 输出最大驱动能力</b>						
IO 输出拉电流	$I_{O+}$	$V_o=0\text{V}, V_{in}=V_{IH}$ $PW \leq 10\mu\text{S}$	-	1.0	-	A



IO 输出灌电流	IO-	$V_o=12V, V_{IN}=V_{IL}$ $PW \leq 10\mu S$	-	1.5	-	A
----------	-----	---	---	-----	---	---

### 6.3 开关时间特性及死区时间波形图

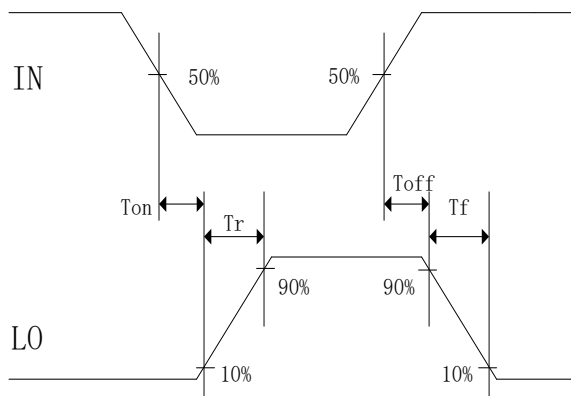


图 7-1. 低端输出 LO 开关时间波形图

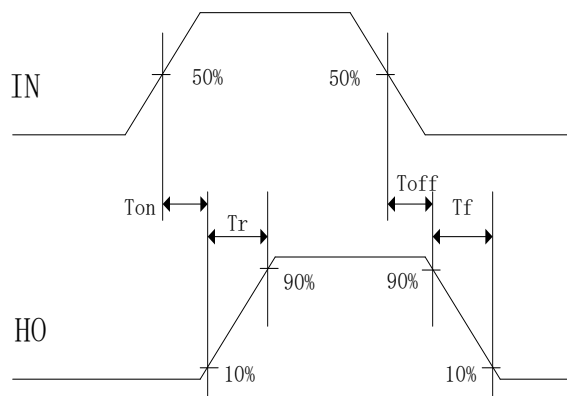


图 7-2. 高端输出 HO 开关时间波形图

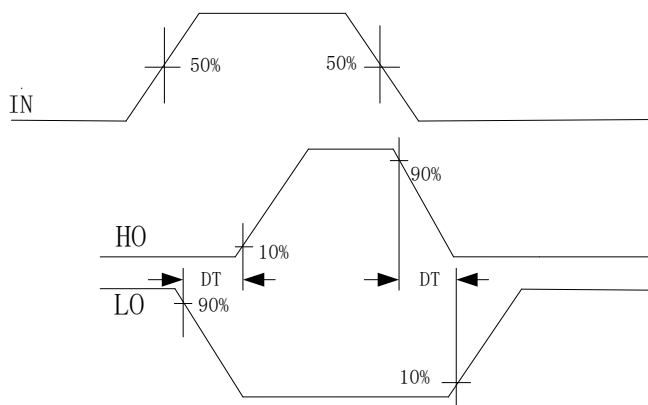


图 7-3. 死区时间波形图

## 7. 应用设计

### 7.1 Vcc 端电源电压

针对不同的 MOS 管，选择不同的驱动电压，芯片电源电压范围 10V-20V。

### 7.2 输入逻辑信号要求和输出驱动器特性

EG2104S 主要功能有逻辑信号输入处理、死区时间控制、电平转换功能、悬浮自举电源结构和上下桥图腾柱式输出。逻辑信号输入端高电平阈值为 2.5V 以上，低电平阈值为 1.0V 以下，要求逻辑信号的输出电流小，可以使 MCU 输出逻辑信号直接连接到 EG2104S 的输入通道上。

高端上桥臂和低端下桥臂输出驱动器的最大灌入可达 1.0A 和最大输出电流可达 0.6A，高端上桥臂通道可以承受 600V 的电压，输入逻辑信号与输出控制信号之间的传导延时小，低端输出开通传导延时为 800nS、关断传导延时为 160nS，高端输出开通传导延时为 800nS、关断传导延时为 160nS。低端输出开通的上升时间为 150nS、关断的下降时间为 75nS，高端输出开通的上升时间为 150nS、关断的下降时间为 75nS。

输入信号和输出信号逻辑功能图如图 8-2:

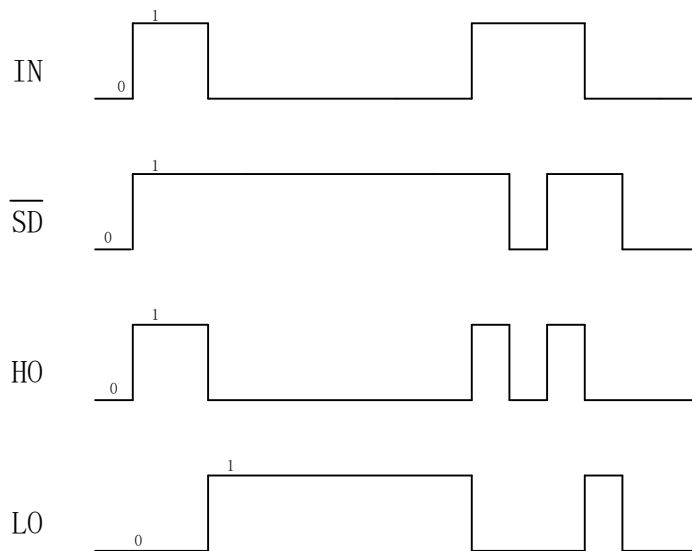


图8-2. 输入信号和输出信号逻辑功能图

输入信号和输出信号逻辑真值表:

输入		输出	
输入、输出逻辑			
IN (引脚 2)	$\overline{SD}$ (引脚 3)	HO (引脚 7)	LO (引脚 5)
0	0	0	0
1	0	0	0
0	1	0	1
1	1	1	0

从真值表可知, 在输入逻辑信号 $\overline{SD}$ 为“0”时, 不管 IN 为“1”或者“0”情况下, 驱动器控制输出 HO、LO 同时为“0”, 上、下功率管同时关断; 当输入逻辑信号 $\overline{SD}$ 为“1”、IN 为“0”时, HO 输出为“0”, LO 输出为“1”; 当输入逻辑信号 $\overline{SD}$ 为“1”、IN 为“1”时, HO 输出为“1”, LO 输出为“0”。

### 7.3 自举电路

EG2104S 采用自举悬浮驱动电源结构大大简化了驱动电源设计, 只用一路电源电压 VCC 即可完成高端 N 沟道 MOS 管和低端 N 沟道 MOS 管两个功率开关器件的驱动, 给实际应用带来极大的方便。EG2104S 可以使用外接一个自举二极管如图 8-3 和一个自举电容自动完成自举升压功能, 假定在下管开通、上管关断期间 VC 自举电容已充到足够的电压 ( $V_c=V_{CC}$ ), 当 HO 输出高电平时上管开通、下管关断时, VC 自举电容上的电压将等效一个电压源作为内部驱动器 VB 和 VS 的电源, 完成高端 N 沟道 MOS 管的驱动。

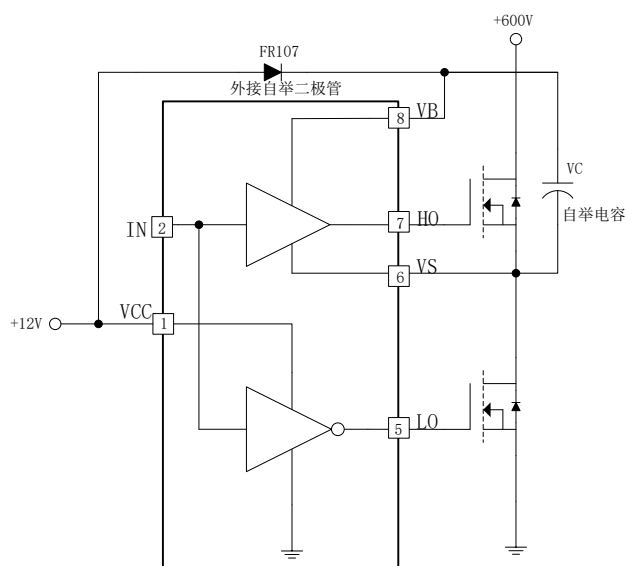
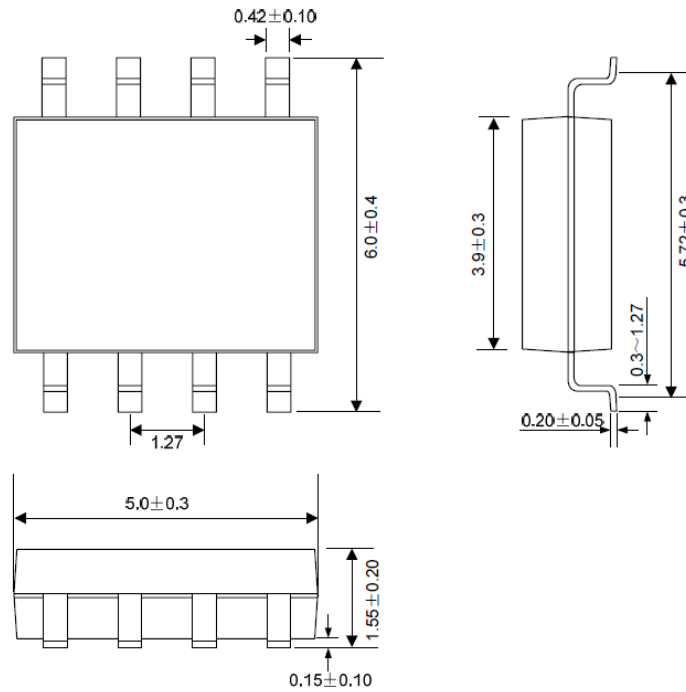


图 8-3. EG2104S 自举电路结构

## 8. 封装尺寸

### 8.1 SOP8 封装尺寸



## X-ON Electronics

Largest Supplier of Electrical and Electronic Components

*Click to view similar products for [Gate Drivers](#) category:*

*Click to view products by [EG manufacturer](#):*

Other Similar products are found below :

[00028](#) [00053P0231](#) [8967380000](#) [56956](#) [CR7E-30DB-3.96E\(72\)](#) [57.404.7355.5](#) [LT4936](#) [57.904.0755.0](#) [5801-0903](#) [5803-0901](#) [5811-0902](#)  
[5813-0901](#) [58410](#) [00576P0030](#) [00581P0070](#) [5882900001](#) [00103P0020](#) [00600P0005](#) [00-9050-LRPP](#) [00-9090-RDPP](#) [5951900000](#) [01-](#)  
[1003W-10/32-15](#) [LTI LA6E-1S-WH-RC-FN12VXCR1](#) [0131700000](#) [00-2240](#) [LTP70N06](#) [LVP640](#) [0158-624-00](#) [5J0-1000LG-SIL](#) [020017-13](#)  
[LY1D-2-5S-AC120](#) [LY2-0-US-AC120](#) [LY2-US-AC240](#) [LY3-UA-DC24](#) [00-5150](#) [00576P0020](#) [00600P0010](#) [LZNQ2M-US-DC5](#) [LZNQ2-](#)  
[US-DC12](#) [LZP40N10](#) [00-8196-RDPP](#) [00-8274-RDPP](#) [00-8275-RDNP](#) [00-8609-RDPP](#) [00-8722-RDPP](#) [00-8728-WHPP](#) [00-8869-RDPP](#) [00-](#)  
[9051-RDPP](#) [00-9091-LRPP](#) [00-9291-RDPP](#)