

EG2107 芯片用户手册

带过流保护功能半桥驱动芯片

版本变更记录

版本号	日期	描述
V1.0	2020年05月18日	EG2107 用户手册初稿

目 录

1. 特性	1
2. 描述	1
3. 应用领域	1
4. 引脚	2
4.1 引脚定义	2
4.2 引脚描述	2
5. 结构框图	3
6. 典型应用电路	3
7. 电气特性	4
7.1 极限参数	4
7.2 典型参数	5
7.3 开关时间特性及死区时间波形图	6
8. 应用设计	7
8.1 Vcc 端电源电压	7
8.2 输入逻辑信号要求和输出驱动器特性	7
8.3 自举电路	8
9. 封装尺寸	9
9.1 SOP8 封装尺寸	9

EG2107 芯片数据手册 V1.0

1. 特性

- 高端悬浮自举电源设计，耐压可达 500V
- 适应 5V、3.3V 输入电压
- 最高频率支持 500KHZ
- VCC 和 VB 端欠压关断输出
- 输出电流能力 IO+/- 0.8A/1.3A
- 内建死区控制电路
- CS 逐周保护功能，高电平关闭 HO、LO 输出
- 外围器件少
- 封装形式：SOP8
- 无铅无卤符合 ROHS 标准

2. 描述

EG2107 是一款高性价比带 CS 逐周保护功能半桥驱动专用芯片，内部集成了逻辑信号输入处理电路、死区时间控制电路、欠压关断电路、闭锁电路、电平位移电路、脉冲滤波电路及输出驱动电路。

EG2107 高端的工作电压可达 500V，低端 Vcc 的电源电压范围宽 8V~20V，静态功耗低。该芯片具有闭锁功能防止输出功率管同时导通，输入通道 IN 内建了 250K 下拉电阻，在输入悬空时使上、下功率 MOS 管处于关闭状态，输出电流能力 IO+/- 0.8/1.3A，采用 SOP8 封装。

3. 应用领域

- LED 电源
- 变频水泵控制器
- 500V 降压型开关电源
- 电动车控制器
- 无刷电机驱动器
- 高压 Class-D 类功放

4. 引脚

4.1 引脚定义

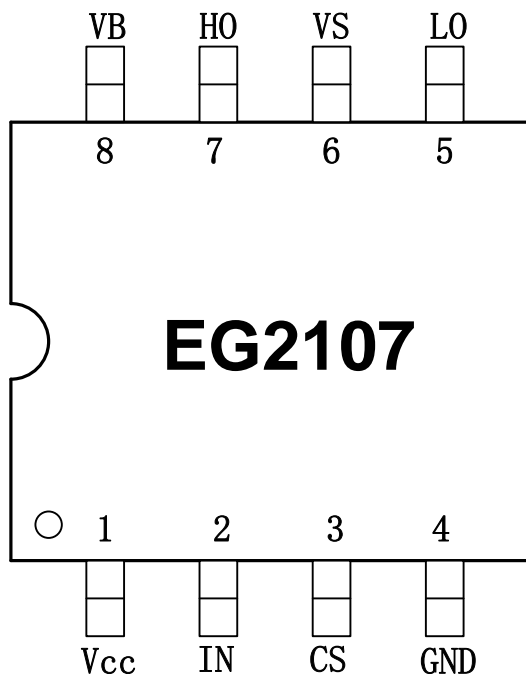


图 4-1. EG2107 管脚定义

4.2 引脚描述

引脚序号	引脚名称	I/O	描述
1	Vcc	Power	芯片工作电源输入端，电压范围 8V-20V,外接一个高频 0.1uF 旁路电容能降低芯片输入端的高频噪声
2	IN	I	逻辑输入控制信号高电平有效，控制高端功率 MOS 管的导通与截止 “0”是关闭功率 MOS 管 “1”是开启功率 MOS 管
3	CS	I	过流保护输入
4	GND	GND	芯片的地端。
5	LO	O	输出控制低端 MOS 功率管的导通与截止
6	VS	O	高端悬浮地端
7	HO	O	输出控制高端 MOS 功率管的导通与截止
8	VB	Power	高端悬浮电源

5. 结构框图

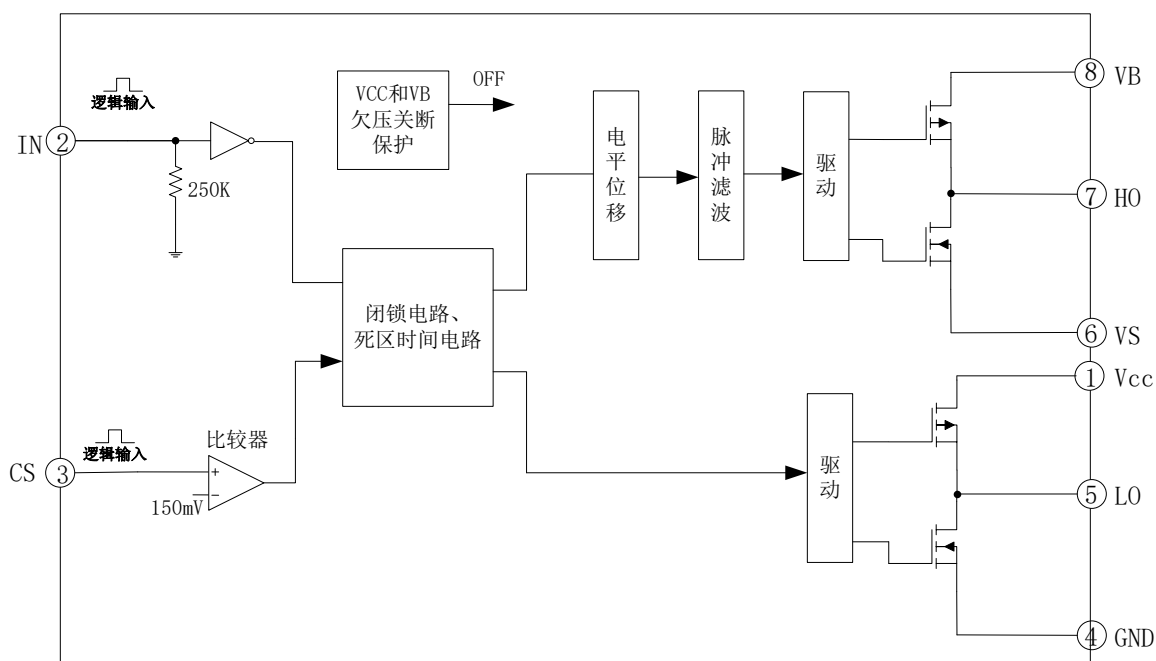


图 5-1. EG2107 内部电路图

6. 典型应用电路

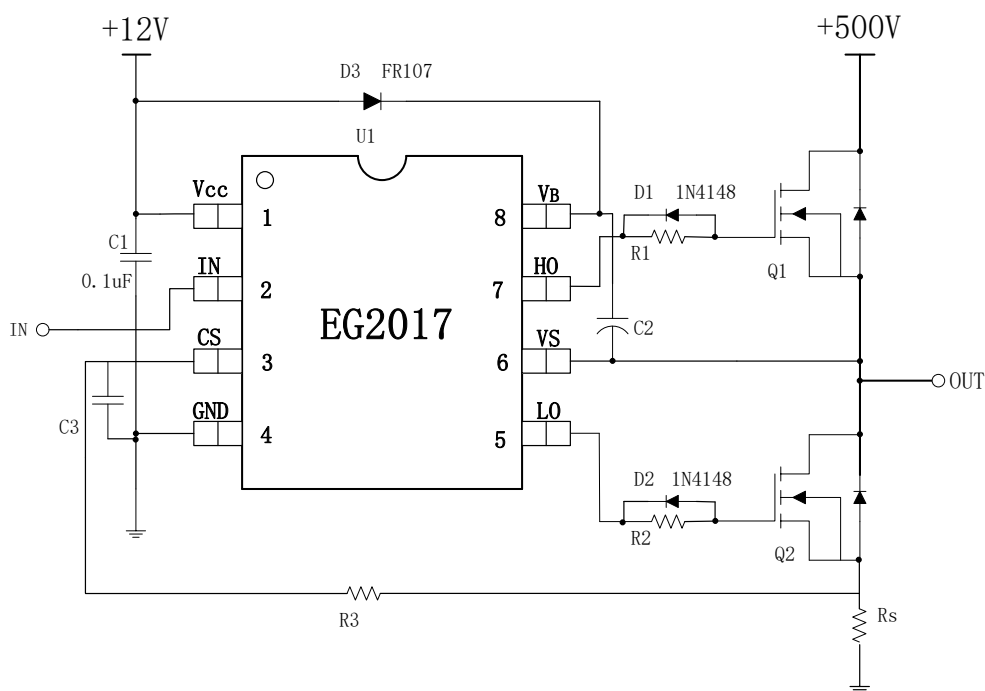


图 6-1. EG2107 典型应用电路图

7. 电气特性

7.1 极限参数

无另外说明，在 $T_A=25^{\circ}\text{C}$ 条件下

符号	参数名称	测试条件	最小	最大	单位
VB	自举高端 VB 电源	-	-0.3	550	V
VS	高端悬浮地端	-	VB-25	VB+0.3	V
HO	高端输出	-	VS-0.3	VB+0.3	V
LO	低端输出	-	-0.3	VCC+0.3	V
VCC	电源	-	-0.3	25	V
IN	逻辑信号输入电平	-	-0.3	VCC+0.3	V
CS	逻辑信号输入电平	-	-0.3	VCC+0.3	V
TA	环境温度	-	-45	125	$^{\circ}\text{C}$
Tstr	储存温度	-	-55	150	$^{\circ}\text{C}$
TL	焊接温度	T=10S	-	300	$^{\circ}\text{C}$

注：超出所列的极限参数可能导致芯片内部永久性损坏，在极限的条件长时间运行会影响芯片的可靠性。

7.2 典型参数

无另外说明，在 $T_A=25^{\circ}\text{C}$ ， $V_{CC}=12\text{V}$ ，负载电容 $C_L=10\text{nF}$ 条件下

参数名称	符号	测试条件	最小	典型	最大	单位
电源	V_{CC}	-	8	12	20	V
静态电流	I_{CC}	输入悬空， $CS=0$	-	260	500	μA
输入逻辑信号高电位	V_{INH}	所有输入控制信号	2.5	-	-	V
输入逻辑信号低电位	V_{INL}	所有输入控制信号	-0.3	0	1.0	V
VCC 电源欠压关断特性						
VCC 开启电压	$V_{CC(on)}$	-	6.0	7.0	8.0	V
VCC 关断电压	$V_{CC(off)}$	-	5.8	6.8	7.8	V
VB 电源欠压关断特性						
VB 开启电压	$V_{B(on)}$	-	5.8	6.8	7.8	V
VB 关断电压	$V_{B(off)}$	-	5.5	6.5	7.5	V
低端输出 LO 开关时间特性						
开延时	T_{on}	见图 7-1	-	520	620	nS
关延时	T_{off}	见图 7-1	-	220	320	nS
上升时间	T_r	见图 7-1	-	400	500	nS
下降时间	T_f	见图 7-1	-	150	250	nS
高端输出 HO 开关时间特性						
开延时	T_{on}	见图 7-2	-	520	620	nS
关延时	T_{off}	见图 7-2	-	220	320	nS
上升时间	T_r	见图 7-2	-	400	500	nS
下降时间	T_f	见图 7-2	-	150	250	nS
死区时间特性						
死区时间	DT	见图 7-3， 无负载电容 $C_L=0$	200	300	400	nS
CS 过流保护功能						
CS 比较电压	V_{CSref}	相对 GND 电压		150		mV
CS 迟滞电压	V_{CSHYS}			10		mV
IO 输出最大驱动能力						
IO 输出拉电流	I_{O+}	$V_o=0\text{V}, V_{IN}=V_{IH}$ $PW \leq 10\mu\text{S}$	0.4	0.8	-	A

IO 输出灌电流	IO-	$V_o=12V, V_{IN}=V_{IL}$ $PW \leq 10\mu S$	0.8	1.3	-	A
----------	-----	---	-----	-----	---	---

7.3 开关时间特性及死区时间波形图

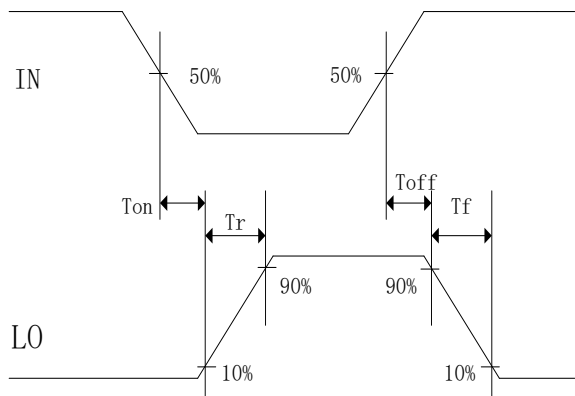


图 7-1. 低端输出 LO 开关时间波形图

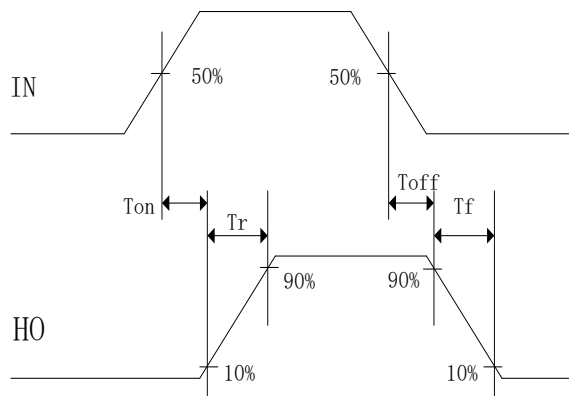


图 7-2. 高端输出 HO 开关时间波形图

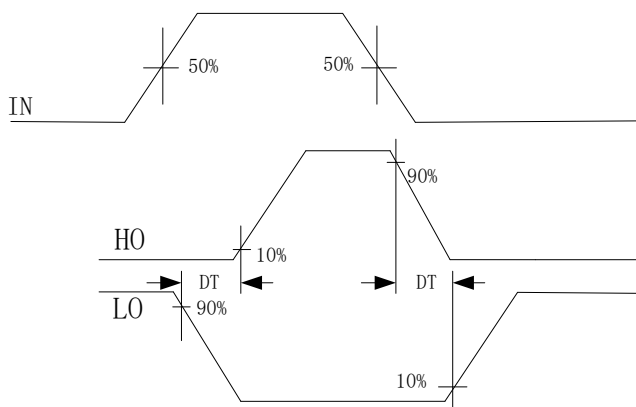


图 7-3. 死区时间波形图

8. 应用设计

8.1 Vcc 端电源电压

在考虑有足够的驱动电压去驱动 N 沟道功率 MOS 管，推荐电源 Vcc 工作电压典型值为 8V-20V；EG2107 芯片的地跟 MCU 的地共地。

8.2 输入逻辑信号要求和输出驱动器特性

EG2107 主要功能有逻辑信号输入处理、死区时间控制、CS 逐周功能、电平转换功能、悬浮自举电源结构和上下桥图腾柱式输出。逻辑信号输入端高电平阈值为 2.5V 以上，低电平阈值为 1.0V 以下，要求逻辑信号的输出电流小，可以使 MCU 输出逻辑信号直接连接到 EG2107 的输入通道上。

高端上桥臂和低端下桥臂输出驱动器的最大灌入可达 1.3A 和最大输出电流可达 0.8A，高端上桥臂通道可以承受 500V 的电压，输入逻辑信号与输出控制信号之间的传导延时小，低端输出开通传导延时为 520nS、关断传导延时为 220nS，高端输出开通传导延时为 520nS、关断传导延时为 220nS。低端输出开通的上升时间为 400nS、关断的下降时间为 150nS，高端输出开通的上升时间为 400nS、关断的下降时间为 150nS。输入信号和输出信号逻辑功能图如图 8-2：

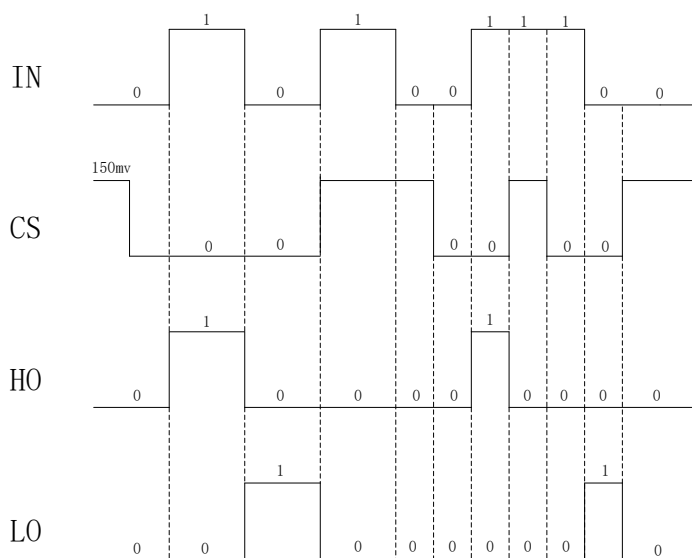


图8-2. 输入信号和输出信号逻辑功能图

输入信号和输出信号逻辑真值表:

输入		输出	
输入、输出逻辑			
IN	CS	HO	LO
0	0	0	1
1	0	1	0
0	1	0	0
1	1	0	0

从真值表可知,在输入逻辑信号 CS 大于 150mv 时,不管 IN 为“1”或者“0”情况下,驱动器控制输出 HO、LO 同时为“0”,上、下功率管同时关断;当输入逻辑信号 CS 小于 140mv、IN 为“0”时,HO 输出为“0”,LO 输出为“1”;当输入逻辑信号 CS 小于 140mv、IN 为“1”时,HO 输出为“1”,LO 输出为“0”。

8.3 自举电路

EG2107 采用自举悬浮驱动电源结构大大简化了驱动电源设计,只用一路电源电压 VCC 即可完成高端 N 沟道 MOS 管和低端 N 沟道 MOS 管两个功率开关器件的驱动,给实际应用带来极大的方便。EG2107 可以使用外接一个自举二极管如图 8-3 和一个自举电容自动完成自举升压功能,假定在下管开通、上管关断期间 VC 自举电容已充到足够的电压 ($V_c=V_{CC}$),当 HO 输出高电平时上管开通、下管关断时,VC 自举电容上的电压将等效一个电压源作为内部驱动器 VB 和 VS 的电源,完成高端 N 沟道 MOS 管的驱动。

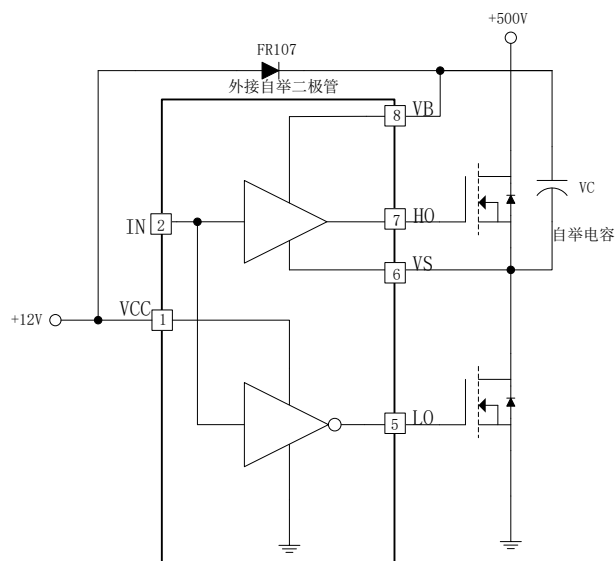
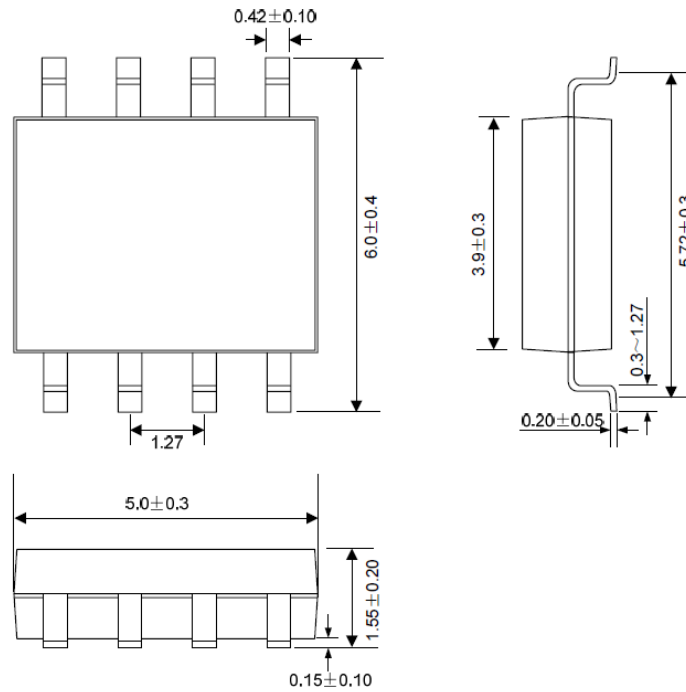


图 8-3. EG2107 自举电路结构

9. 封装尺寸

9.1 SOP8 封装尺寸



X-ON Electronics

Largest Supplier of Electrical and Electronic Components

Click to view similar products for [Gate Drivers](#) category:

Click to view products by [EG](#) manufacturer:

Other Similar products are found below :

[00053P0231](#) [56956](#) [57.404.7355.5](#) [LT4936](#) [57.904.0755.0](#) [5811-0902](#) [5882900001](#) [00600P0005](#) [00-9050-LRPP](#) [00-9090-RDPP](#)
[5951900000](#) [0131700000](#) [00-2240](#) [LTP70N06](#) [LVP640](#) [5J0-1000LG-SIL](#) [LY2-US-AC240](#) [LY3-UA-DC24](#) [00576P0020](#) [00600P0010](#)
[LZN4-UA-DC12](#) [LZNQ2M-US-DC5](#) [LZNQ2-US-DC12](#) [LZP40N10](#) [00-8196-RDPP](#) [00-8274-RDPP](#) [00-8275-RDNP](#) [00-8609-RDPP](#) [00-](#)
[8722-RDPP](#) [00-8728-WHPP](#) [00-8869-RDPP](#) [00-9051-RDPP](#) [00-9091-LRPP](#) [00-9291-RDPP](#) [0207100000](#) [0207400000](#) [60100564](#) [60249-1-](#)
[CUT-TAPE](#) [0134220000](#) [60713816](#) [M15730061](#) [61161-90](#) [61278-0020](#) [6131-204-23149P](#) [6131-205-17149P](#) [6131-209-15149P](#) [6131-218-](#)
[17149P](#) [6131-220-21149P](#) [6131-260-2358P](#) [6131-265-11149P](#)