

EG2113D 芯片数据手册

大功率MOS管、IGBT管栅极驱动芯片

版本变更记录

版本号	日期	描述
V1.0	2019 年 5 月 18 日	EG2113D 数据手册初稿

目录

1. 特点	4
2. 描述	4
3. 应用领域	4
4. 引脚	5
4.1. 引脚定义	5
4.2. 引脚描述	6
5. 结构框图	7
6. 典型应用电路	7
7. 电气特性	8
7.1 极限参数	8
7.2 典型参数	9
7.3 开关时间特性及死区时间波形图	10
8. 应用设计	11
8.1 V _{CC} 端电源电压	11
8.2 输入逻辑信号要求和输出驱动器特性	11
8.3 自举电路	12
9. 封装尺寸	13
9.1 SOW16 封装尺寸	13
9.2 SOP16 封装尺寸	14

EG2113D 芯片数据手册 V1.0

1. 特点

- 高端悬浮自举电源设计，耐压可达 600V
- 集成内部自举二极管，外围器件少
- 最高频率支持 500KHZ
- 低端 VDD 电压范围 3.3V-5V
- 低端 VCC 电压范围 10V-20V
- 输出电流能力 IO+/- 2A/2A
- 内建死区控制电路
- 自带闭锁功能，彻底杜绝上、下管输出同时导通
- HIN 输入通道高电平有效，控制高端 HO 输出
- LIN 输入通道高电平有效，控制低端 LO 输出
- 静态电流小于 50uA
- 封装形式：SOW16 和 SOP16

2. 描述

EG2113D 是一款高性价比的大功率 MOS 管、IGBT 管栅极驱动专用芯片，内部集成了逻辑信号输入处理电路、死区时控制电路、闭锁电路、电平位移电路、脉冲滤波电路、自举二极管及输出驱动电路，专用于无刷电机控制器中的驱动电路。

EG2113D 高端的工作电压可达 600V，低端 Vcc 的电源电压范围宽 10V~20V，静态功耗小于 50uA。该芯片具有闭锁功能防止输出功率管同时导通，输入通道 HIN 和 LIN 内建了一个 200K 下拉电阻，在输入悬空时使上、下功率 MOS 管处于关闭状态,输出电流能力 IO+/- 2A/2A，采用 SOP16 和 SOW16 封装。

3. 应用领域

- 正弦波逆变器
- 变频水泵控制器
- 方波逆变器
- 电动车控制器
- 无刷电机驱动器
- 高压 Class-D 类功放

4. 引脚

4.1. 引脚定义

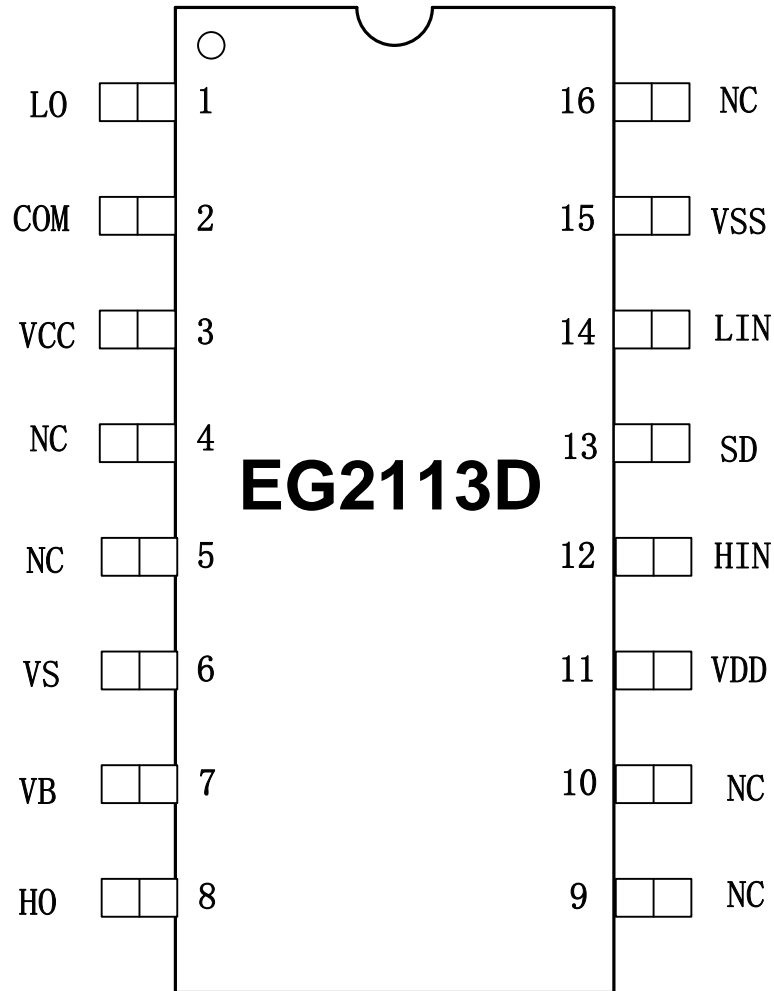


图 4-1. SOW16 和 SOP16L

备注： SOW16 和 SOP16 两种封装形式，但脚位完全一样。

4.2. 引脚描述

引脚序号	引脚名称	I/O	描述
1	LO	O	输出控制低端 MOS 功率管的导通与截止
2	COM	GND	功率地
3	VCC	Power	芯片电源输入端,电压范围 10V-20V,外接一个高频 0.1uF 旁路电容
4	NC	-	空脚
5	NC	-	空脚
6	VS	O	高端悬浮地端
7	VB	Power	高端悬浮电源
8	HO	O	输出控制高端 MOS 功率管的导通与截止
9	NC	-	空脚
10	NC	-	空脚
11	VDD	Power	逻辑电路电源端,电压范围 3.3V-5V,外接一个高频 0.1uF 旁路电容
12	HIN	I	逻辑输入信号高电平有效,控制高端功率 MOS 管的导通与截止 “0”是关闭功率 MOS 管 “1”是开启功率 MOS 管
13	SD	I	逻辑输入,高电平有效,用于关闭 HO 和 LO 的输出
14	LIN	I	逻辑输入信号低电平有效,控制低端功率 MOS 管的导通与截止 “0”是关闭功率 MOS 管 “1”是开启功率 MOS 管
15	VSS	GND	芯片的地端
16	NC		空脚

5. 结构框图

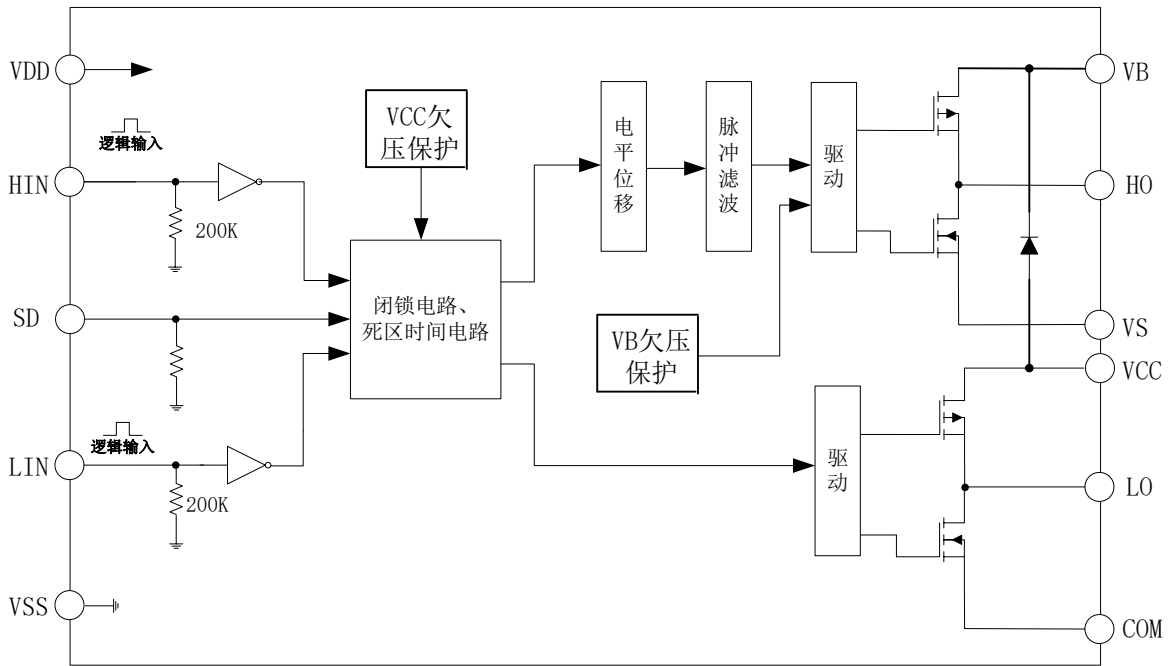


图 5-1. EG2113D 结构框图

6. 典型应用电路

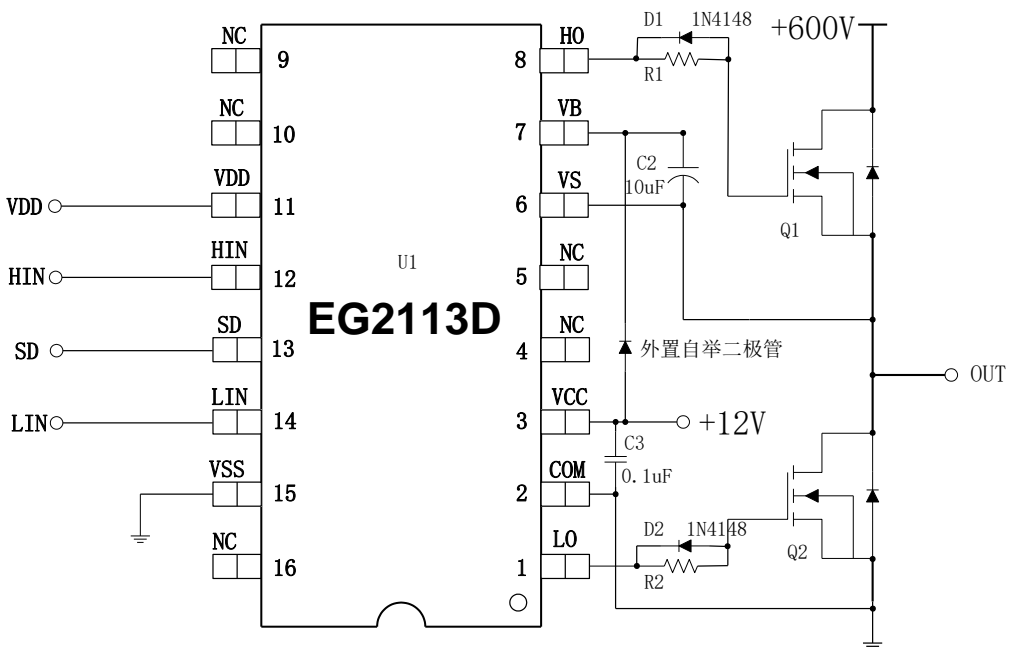


图 6-1. EG2113D 典型应用电路图

7. 电气特性

7.1 极限参数

无另外说明，在 $T_A=25^{\circ}\text{C}$ 条件下

符号	参数名称	测试条件	最小	最大	单位
自举高端 VB 电源	VB	-	-0.3	600	V
高端悬浮地端	VS	-	VB-20	VB+0.3	V
高端输出	HO	-	VS-0.3	VB+0.3	V
低端输出	LO	-	-0.3	VCC+0.3	V
电源	VCC	-	-0.3	20	V
电源	VDD	-	-0.3	5	V
高通道逻辑信号输入电平	HIN	-	-0.3	VDD+0.3	V
低通道逻辑信号输入电平	LIN	-	-0.3	VDD+0.3	V
TA	环境温度	-	-45	105	$^{\circ}\text{C}$
Tstr	储存温度	-	-55	150	$^{\circ}\text{C}$
TL	焊接温度	T=10S	-	300	$^{\circ}\text{C}$

注：超出所列的极限参数可能导致芯片内部永久性损坏，在极限的条件长时间运行会影响芯片的可靠性。

7.2 典型参数

无另外说明，在 $T_A=25^{\circ}\text{C}$ ， $V_{CC}=15\text{V}$ ，负载电容 $C_L=1\text{nF}$ 条件下

参数名称	符号	测试条件	最小	典型	最大	单位
电源	V_{CC}	-	10	15	20	V
静态电流	I_{CC}	输入悬空， $V_{CC}=15\text{V}$	-	50	100	μA
输入逻辑信号高电位	$V_{in(H)}$	所有输入控制信号	2.5	-	-	V
输入逻辑信号低电位	$V_{in(L)}$	所有输入控制信号	-0.3	0	1.0	V
输入逻辑信号高电平的电流	$I_{in(H)}$	$V_{in}=5\text{V}$	-	-	20	μA
输入逻辑信号低电平的电流	$I_{in(L)}$	$V_{in}=0\text{V}$	-20	-	-	μA
VCC 电源欠压关断特性						
VCC 开启电压	$V_{CC(on)}$	-	7.4	8.4	9.4	V
VCC 关断电压	$V_{CC(off)}$	-	7.0	8.0	9.0	V
VB 电源欠压关断特性						
VB 开启电压	$V_B(on)$	-	7.6	8.6	9.6	V
VB 关断电压	$V_B(off)$	-	7.2	8.2	9.2	V
低端输出 LO 开关时间特性						
开延时	T_{on}	见图 7-1	-	350	450	nS
关延时	T_{off}	见图 7-1	-	200	300	nS
上升时间	T_r	见图 7-1	-	20	25	nS
下降时间	T_f	见图 7-1	-	15	20	nS
高端输出 HO 开关时间特性						
开延时	T_{on}	见图 7-2	-	350	400	nS
关延时	T_{off}	见图 7-2	-	200	400	nS
上升时间	T_r	见图 7-2	-	20	25	nS
下降时间	T_f	见图 7-2	-	15	20	nS
死区时间特性						
死区时间	DT	见图 7-3	50	150	250	nS
IO 输出最大驱动能力						
IO 输出拉电流	I_{O+}	$V_o=0\text{V}, V_{in}=V_{IH}$		+2	-	A

		$PW \leq 10\mu S$				
IO 输出灌电流	IO-	$V_o = 12V, V_{IN} = V_{IL}$ $PW \leq 10\mu S$		-2	-	A

7.3 开关时间特性及死区时间波形图

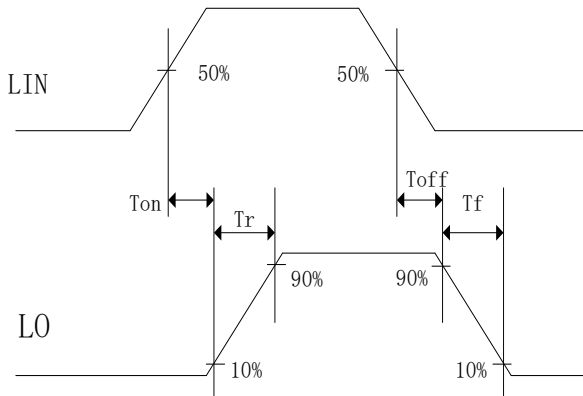


图 7-1. 低端输出 LO 开关时间波形图

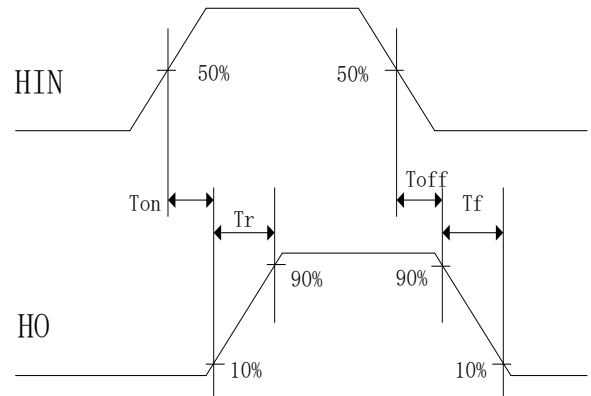


图 7-2. 高端输出 HO 开关时间波形图

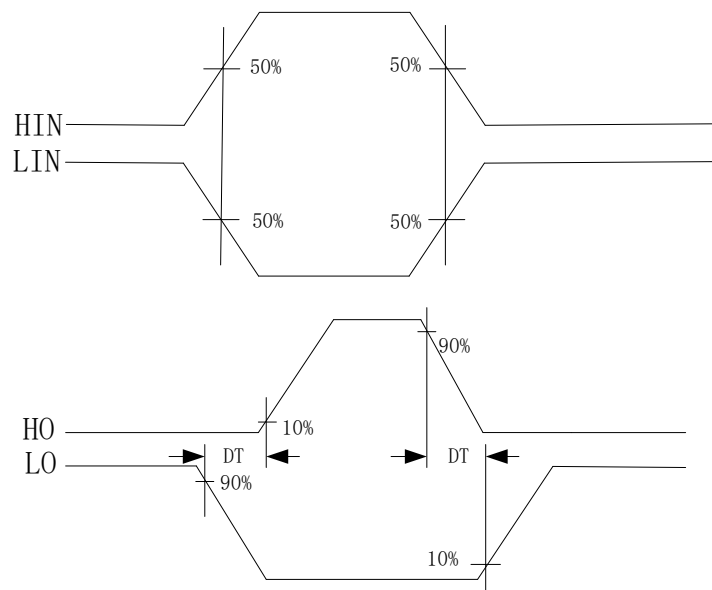


图 7-3. 死区时间波形图

8. 应用设计

8.1 Vcc 端电源电压

针对不同的 MOS 管,选择不同的驱动电压,高压开启 MOS 管推荐电源 Vcc 工作电压典型值为 10V-15V; 低压开启 MOS 管推荐电源 VDD 工作电压 3.3V-5V。

8.2 输入逻辑信号要求和输出驱动器特性

EG2113D 主要功能有逻辑信号输入处理、死区时间控制、电平转换功能、悬浮自举电源结构和上下桥图腾柱式输出。逻辑信号输入端高电平阈值为 2.5V 以上,低电平阈值为 1.0V 以下,要求逻辑信号的输出电流小,可以使 MCU 输出逻辑信号直接连接到 EG2113D 的输入通道上。

高端上桥臂和低端下桥臂输出驱动器的最大灌入可达 2A 和最大输出电流可达 2A, 高端上桥臂通道可以承受 600V 的电压,输入逻辑信号与输出控制信号之间的传导延时小,低端输出开通传导延时为 350nS、关断传导延时为 200nS,高端输出开通传导延时为 350nS、关断传导延时为 200nS。低端输出开通的上升时间为 25nS、关断的下降时间为 15nS, 高端输出开通的上升时间为 25nS、关断的下降时间为 15nS。

输入信号和输出信号逻辑功能图如图 8-2:

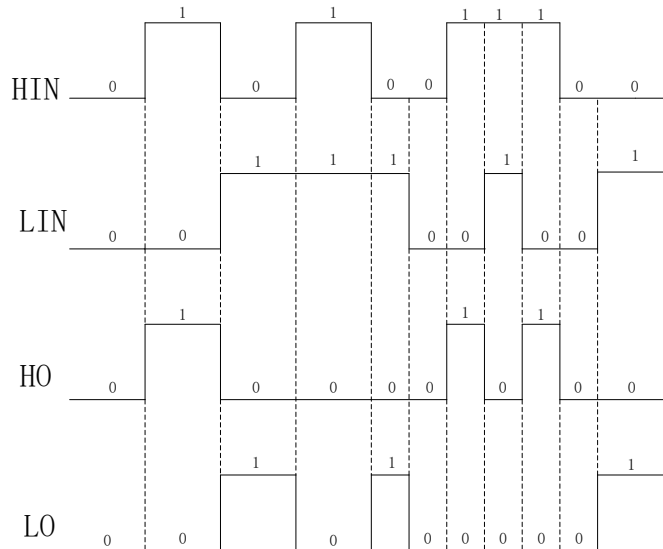


图 8-2. 输入信号和输出信号逻辑功能图

输入信号和输出信号逻辑真值表:

输入		输出	
输入、输出逻辑			
HIN	LIN	HO	LO
0	0	0	0
0	1	0	1
1	0	1	0
1	1	0	0

从真值表可知，当输入逻辑信号 HIN 为“1”和 LIN 为“0”时，驱动器控制输出 HO 为“1”上管打开，LO 为“0”下管关断；当输入逻辑信号 HIN 为“0”和 LIN 为“1”时，驱动器控制输出 HO 为“0”上管关断，LO 为“1”下管打开；在输入逻辑信号 HIN 和 LIN 同时为“0”或同时为“1”情况下，驱动器控制输出 HO、LO 为“0”将上、下功率管同时关断；内部逻辑处理器杜绝控制器输出上、下功率管同时导通，具有相互闭锁功能。

8.3 自举电路

EG2113D 采用自举悬浮驱动电源结构大大简化了驱动电源设计，只用一路电源电压 VCC 即可完成高端 N 沟道 MOS 管和低端 N 沟道 MOS 管两个功率开关器件的驱动，给实际应用带来极大的方便。EG2113D 可以使用内部一个自举二极管如图 8-3 和一个自举电容自动完成自举升压功能，假定在下管开通、上管关断期间 C 自举电容已充到足够的电压 ($V_c=V_{CC}$)，当 HO 输出高电平时上管开通、下管关断时，VC 自举电容上的电压将等效一个电压源作为内部驱动器 VB 和 VS 的电源，完成高端 N 沟道 MOS 管的驱动。

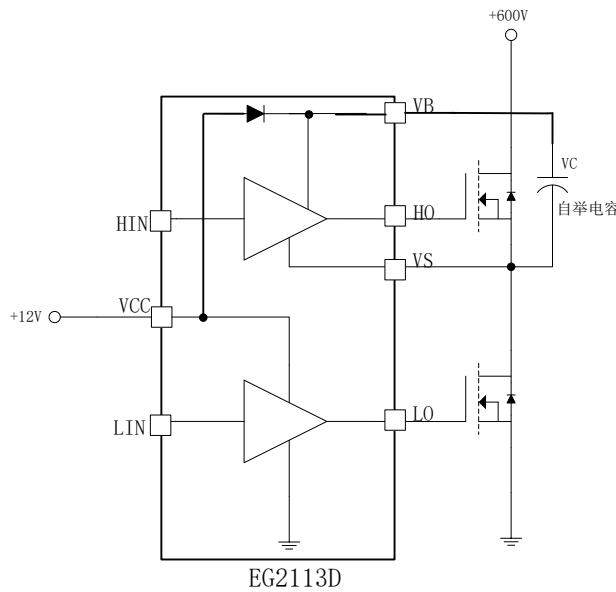
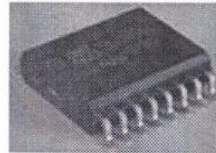
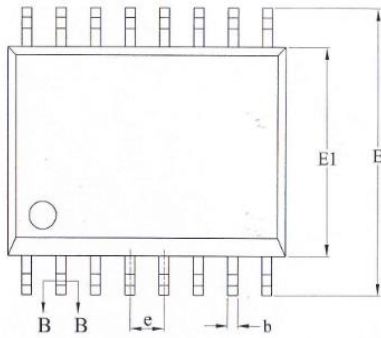
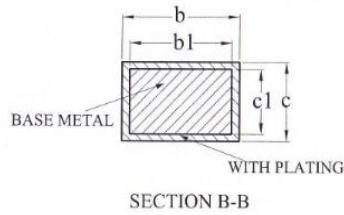
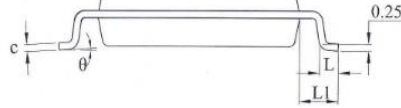
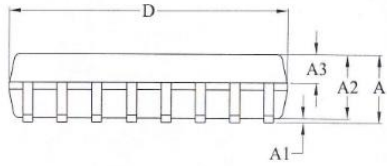


图 8-3. EG2113D 自举电路结构

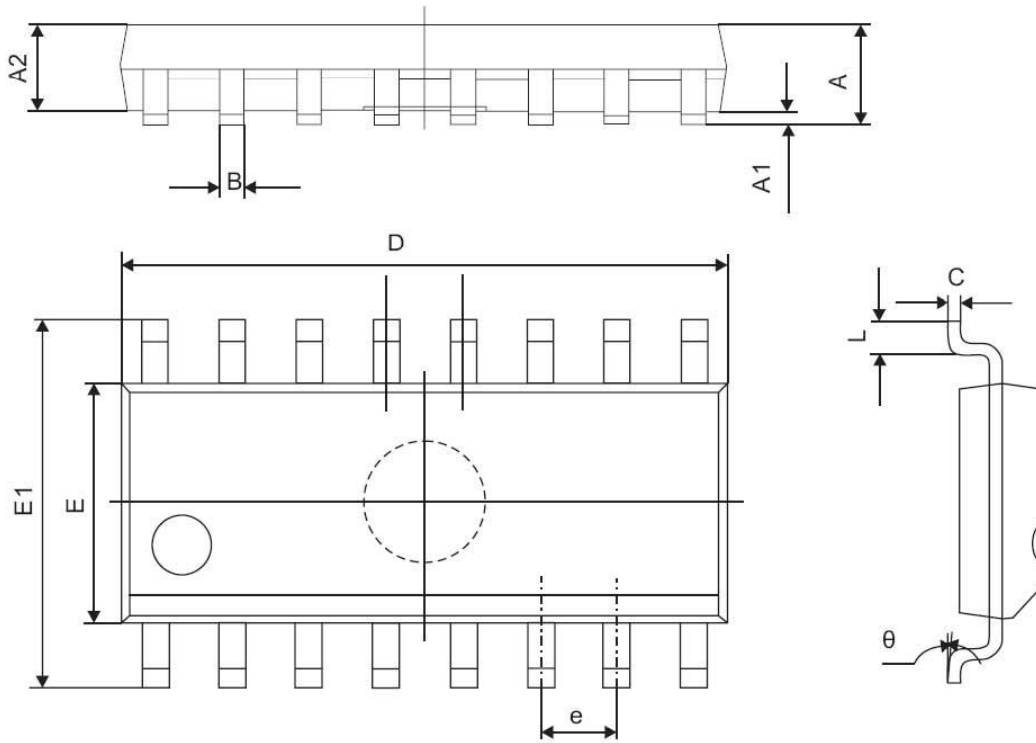
9. 封装尺寸

9.1 SOW16 封装尺寸



SYMBOL	MILLIMETER		
	MIN	NOM	MAX
A	—	—	2.65
A1	0.10	—	0.30
A2	2.25	2.30	2.35
A3	0.97	1.02	1.07
b	0.35	—	0.43
b1	0.34	0.37	0.40
c	0.25	—	0.29
c1	0.24	0.25	0.26
D	10.20	10.30	10.40
E	10.10	10.30	10.50
E1	7.40	7.50	7.60
e	1.27BSC		
L	0.55	—	0.85
L1	1.40REF		
θ	0	—	8°

9.2 SOP16 封装尺寸



符号	尺寸 (mm)	
	Min	Max
A	1.350	1.750
A1	0.100	0.250
A2	1.350	1.550
B	0.330	0.510
C	0.190	0.250
D	9.800	10.000
E	3.800	4.000
E1	5.800	6.300
e	1.270 (TYP)	
L	0.400	1.270
θ	0°	8°

X-ON Electronics

Largest Supplier of Electrical and Electronic Components

Click to view similar products for [Display Drivers & Controllers](#) category:

Click to view products by [EG](#) manufacturer:

Other Similar products are found below :

[ICB2FL01G](#) [LC74761M-9006-E](#) [MP3360DG-LF-P](#) [HV5812PJ-G-M904](#) [TW8813-LB2-GR](#) [TW8819AT-NA2-GR](#) [TW8811-PC2-GR](#)
[MAX1839EEP+](#) [TW9907-TA1-GR](#) [S1D13503F00A200](#) [MAX7370ETG+T](#) [LX27901IDW](#) [STVM100DC6F](#) [DS3994Z+T&R](#)
[S1D13515F00A100](#) [LX1686EIPW](#) [AM26C32IDR](#) [MAX7370ETG+](#) [LX1688IPW](#) [MAX1739EEP+](#) [MAX17126BETM+](#)
[MAX14515AEWA+T](#) [DS3992Z-18P](#) [BTM7710GXUMA1](#) [DS3881E+C](#) [S1D13742F01A200](#) [LX1688CPW](#) [MAX17126AETM+](#)
[MAX8729EEI+](#) [MAX7370ETG](#) [TIOS1013DMWR](#) [TLD5097EL](#) [HV857LK7-G](#) [TLD5097ELXUMA1](#) [AAT2823IBK-1-T1](#) [DLPA1000YFFT](#)
[ICB2FL01GXUMA2](#) [DLP2000FQC](#) [SC401U](#) [IR2117PBF](#) [PAD1000YFFR](#) [S1D13746F01A600](#) [S1D13748B00B100](#) [FIN324CMLX](#)
[STVM100DS6F](#) [HV850MG-G](#) [AD8138ARZ-R7](#) [AD8387JSVZ](#) [ADDI9023BBCZ](#) [ADM3202ARUZ-REEL7](#)