

EG2123A 芯片用户手册

三相独立半桥驱动芯片

版本变更记录

版本号	日期	描述
V1.0	2019 年 11 月 11 日	EG2123A 数据手册初稿

目 录

1. 特性	1
2. 描述	1
3. 应用领域	1
4. 引脚	2
4.1 引脚定义	2
4.2 引脚描述	3
5. 结构框图	4
6. 典型应用电路	5
7. 电气特性	5
7.1 极限参数	5
7.2 典型参数	6
7.3 开关时间特性及死区时间波形图	8
8. 应用设计	8
8.1 VCC 端电源电压	8
8.2 输入逻辑信号要求和输出驱动器特性	8
8.3 自举电路	10
9. 封装尺寸	11
9.1 TSSOP20 封装尺寸	11
9.2 QFN20 封装尺寸	12

EG2123A 芯片数据手册 V1.0

1. 特性

- 高端悬浮自举电源设计，耐压可达 260V
- 集成三路独立半桥驱动
- 适应 5V、3.3V 输入电压
- 最高频率支持 500KHZ
- 低端 VCC 电压范围 7V-20V
- 输出电流能力 IO +0.8A/-1.2A
- VCC 和 VB 带欠压保护
- 内建死区控制电路
- 自带闭锁功能，彻底杜绝上、下管输出同时导通
- HIN 输入通道高电平有效，控制高端 HO 输出
- LIN 输入通道低电平有效，控制低端 LO 输出
- 封装形式：TSSOP20 和 QFN20
- 无铅无卤符合 RHOS 标准

2. 描述

EG2123A 是一款高性价比的大功率 MOS 管、IGBT 管栅极驱动专用芯片，内部集成了逻辑信号输入处理电路、死区时控制电路、欠压保护电路、闭锁电路、电平位移电路、脉冲滤波电路及输出驱动电路。

EG2123A 高端的工作电压可达 260V，低端 VCC 的电源电压范围宽 7V~20V。该芯片具有闭锁功能防止输出功率管同时导通，输入通道 HIN 和 LIN 内建了一个下拉和上拉电阻，在输入悬空时使上、下功率 MOS 管处于关闭状态，输出电流能力 IO +0.8A/-1.2A，采用 TSSOP20 和 QFN20 封装。

3. 应用领域

- 三相直流无刷电机驱动器

4. 引脚

4.1 引脚定义

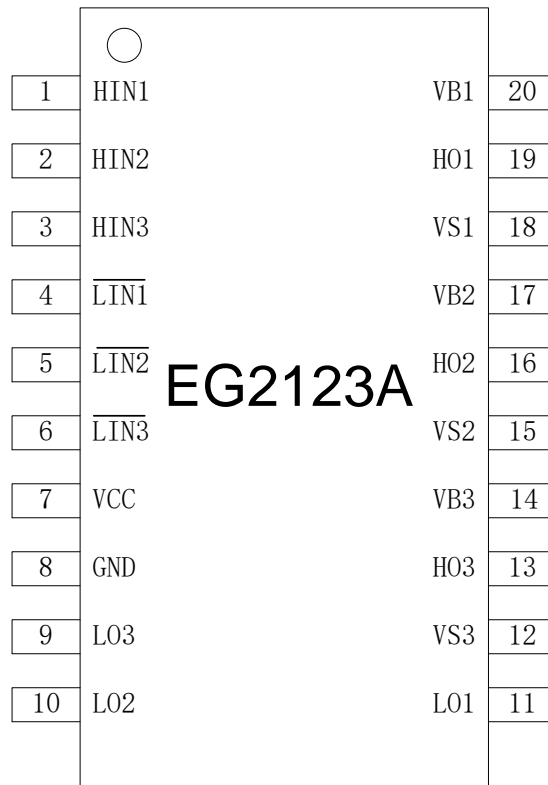


图 4-1. EG2123A 管脚定义

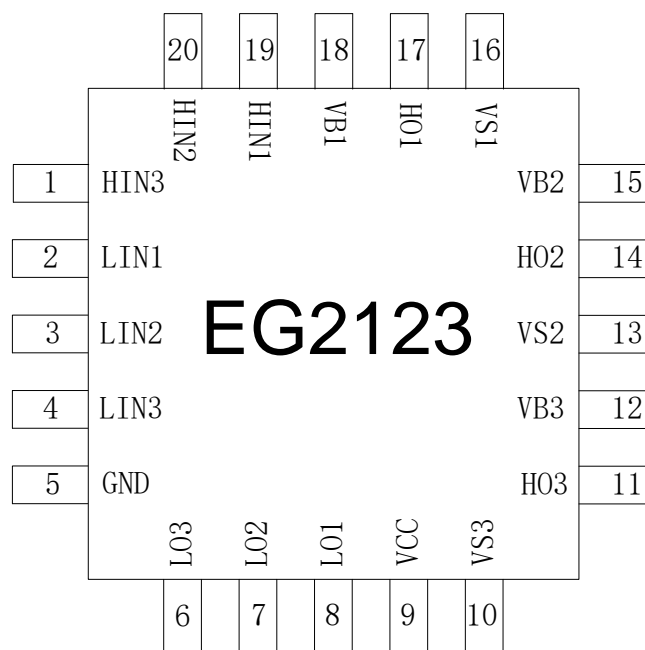


图 4-2. EG2123 管脚定义

4.2 引脚描述

引脚序号	引脚名称	I/O	描述
1, 2, 3	HIN1, HIN2, HIN3	I	逻辑输入控制信号高电平有效, 控制高端功率 MOS 管的导通与截止 “0”是关闭功率 MOS 管 “1”是开启功率 MOS 管
4, 5, 6	$\overline{\text{LIN1}}, \overline{\text{LIN2}}, \overline{\text{LIN3}}$	I	逻辑输入控制信号低电平有效, 控制低端功率 MOS 管的导通与截止 “1”是关闭功率 MOS 管 “0”是开启功率 MOS 管
7	VCC	Power	模拟电源
8	GND	-	模拟电源
9, 10, 11	LO1, LO2, LO3	O	输出控制低端 MOS 功率管的导通与截止
12, 15, 18	VS1, VS2, VS3	O	高端悬浮地端
13, 16, 19	HO1, HO2, HO3	O	输出控制高端 MOS 功率管的导通与截止
14, 17, 20	VB1, VB2, VB3	Power	高端悬浮电源

引脚序号	引脚名称	I/O	描述
1, 19, 20	HIN1, HIN2, HIN3	I	逻辑输入控制信号高电平有效, 控制高端功率 MOS 管的导通与截止 “0”是关闭功率 MOS 管 “1”是开启功率 MOS 管
2, 3, 4	LIN1, LIN2, LIN3	I	逻辑输入控制信号低电平有效, 控制低端功率 MOS 管的导通与截止 “0”是关闭功率 MOS 管 “1”是开启功率 MOS 管
5	GND	-	模拟电源
6, 7, 8	LO1, LO2, LO3	O	输出控制低端 MOS 功率管的导通与截止
9	VCC	Power	模拟电源
10, 13, 16	VS1, VS2, VS3	-	高端悬浮地端
11, 14, 17	HO1, HO2, HO3	O	输出控制高端 MOS 功率管的导通与截止
12, 15, 18	VB1, VB2, VB3	Power	高端悬浮电源

5. 结构框图

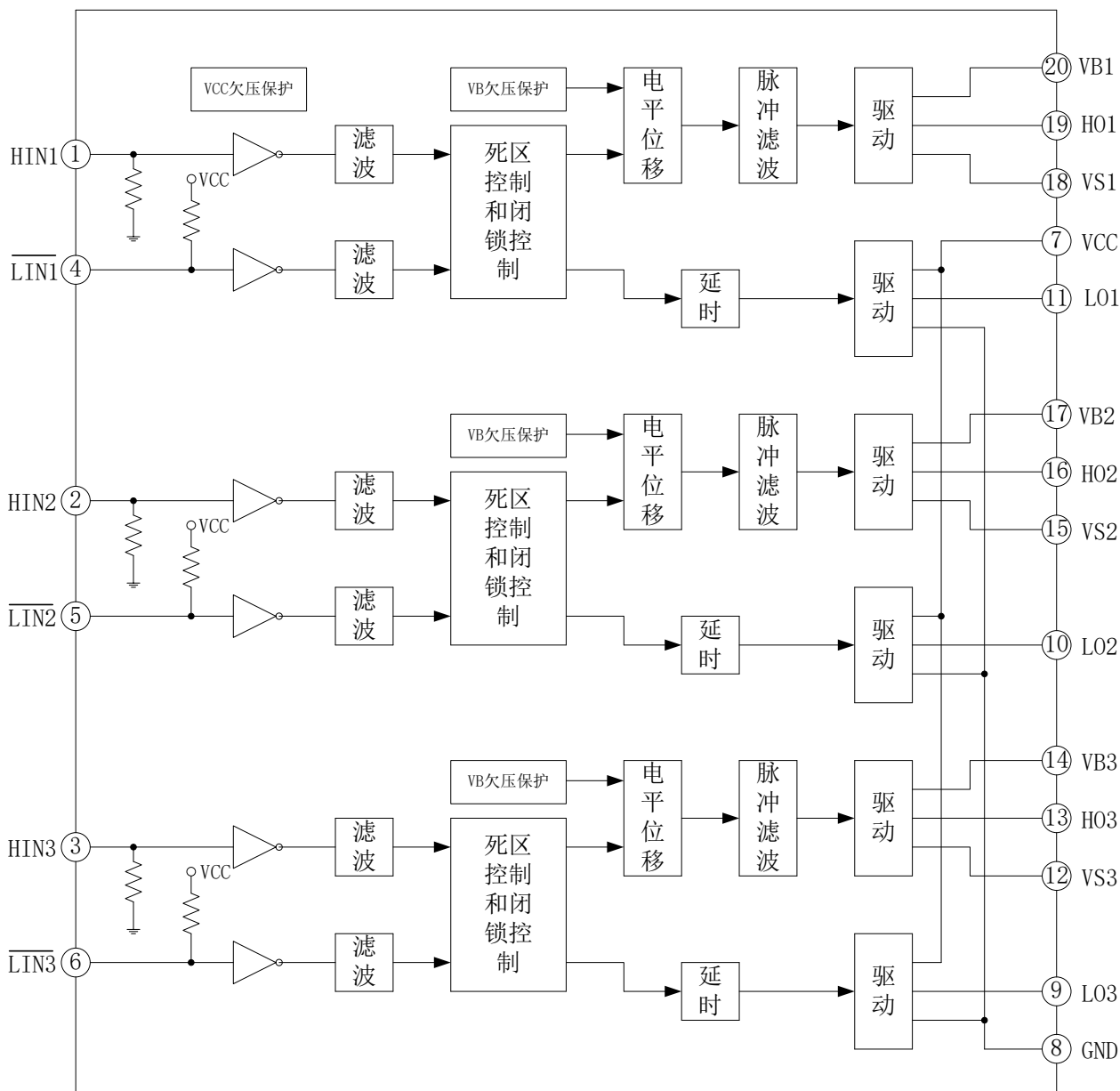


图 5-1. EG2123A 内部电路图

6. 典型应用电路

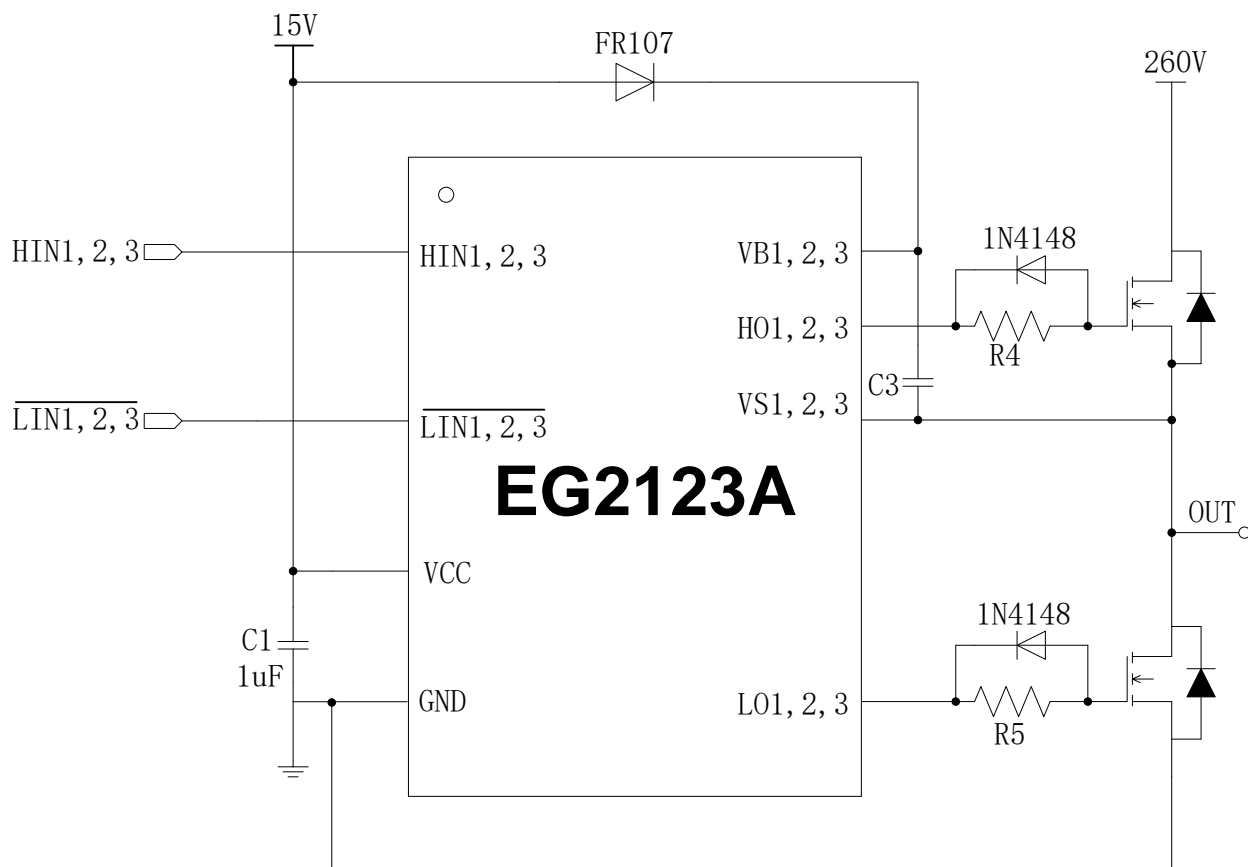


图 6-1. EG2123A 典型应用电路图

7. 电气特性

7.1 极限参数

符号	参数名称	测试条件	最小	最大	单位
自举高端 VB 电源	VB1、VB2、VB3	-	-0.3	280	V
高端悬浮地端	VS1、VS2、VS3	-	VB-25	VB+0.3	V
高端输出	HO1、HO2、HO3	-	VS-0.3	VB+0.3	V
低端输出	LO1、LO2、LO3	-	-0.3	VCC+0.3	V
电源	VCC	-	-0.3	25	V
高通道逻辑信号输入电平	HIN1、HIN2、HIN3	-	-0.3	VCC+0.3	V
低通道逻辑信号	LIN1、LIN2、LIN3	-	-0.3	6	V

输入电平					
环境温度	环境温度	-	-40	125	°C
储存温度	储存温度	-	-55	150	°C
焊接温度	焊接温度	T=10S	-	300	°C

注：超出所列的极限参数可能导致芯片内部永久性损坏，在极限的条件长时间运行会影响芯片的可靠性。

7.2 典型参数

无另外说明，在 $T_A=25^{\circ}\text{C}$ ， $V_{CC}=12\text{V}$ ，负载电容 $C_L=1\text{nF}$ 条件下

参数名称	符号	测试条件	最小	典型	最大	单位
电源	VDD	-	7	12	20	V
输入逻辑信号高电位	Vin(H)	所有输入控制信号	2.5	-	-	V
输入逻辑信号低电位	Vin(L)	所有输入控制信号	-0.3	0	1.0	V
输入逻辑信号高电平的电流	Iin(H)	Vin=5V	-	-	20	uA
输入逻辑信号低电平的电流	Iin(L)	Vin=0V	-15	-	-	uA
悬浮电源漏电流	ILK	VB1,2,3=VS1,2,3=300V	-	0.1	1	uA
VBS 静态电流	IQBS	VIN 悬空	-	20	50	uA
VBS 动态电流	IPBS	f=16KHZ	-	100	200	uA
VCC 静态电流	IQCC	VIN 悬空	-	200	400	uA
VCC 动态电流	IPCC	f=16KHZ	-	400	600	uA
VS 静态负压	VSN	-	-	-6	-	V
LIN高电平输入偏置电流	ILINH	VLIN=5V	-	20	30	uA
LIN低电平输入偏置电流	ILINL	VLIN=0V	-	30	40	uA
HIN 高电平输入偏置电流	IHINH	VLIN=5V	-	20	40	uA
HIN 低电平输入偏置电流	IHINL	VLIN=0V	-	-	2	uA
VCC 电源欠压关断特性						
VCC 开启电压	VCC(on)	-	6.0	6.6	7.2	V

Vcc 关断电压	Vcc (off)	-	5.6	6.2	6.8	V
VB 电源欠压关断特性						
VB 开启电压	VB(on)	-	5.8	6.4	7.0	V
VB 关断电压	VB (off)	-	5.4	6.0	6.6	V
输入下拉电阻	RIN	-		240		KΩ
HO 下拉电阻	RHO	-		70		KΩ
LO 下拉电阻	RLO	-		70		KΩ
低端输出 LO、LO 开关时间特性						
开延时	Ton	见图 7-1	-	320	420	nS
关延时	Toff	见图 7-1	-	120	220	nS
上升时间	Tr	见图 7-1	-	35	70	nS
下降时间	Tf	见图 7-1	-	25	50	nS
高端输出 HO、HO 开关时间特性						
开延时	Ton	见图 7-2	-	320	420	nS
关延时	Toff	见图 7-2	-	120	220	nS
上升时间	Tr	见图 7-2	-	35	70	nS
下降时间	Tf	见图 7-2	-	25	50	nS
死区时间特性						
死区时间	DT	见图 7-3, 无负载电容 CL=0	100	200	300	nS
IO 输出最大驱动能力						
IO 输出拉电流	IO+	Vo=0V, VIN=VIH PW≤10uS	-	+0.8	-	A
IO 输出灌电流	IO-	Vo=12V, VIN=VIL PW≤10uS	-	-1.2	-	A

7.3 开关时间特性及死区时间波形图

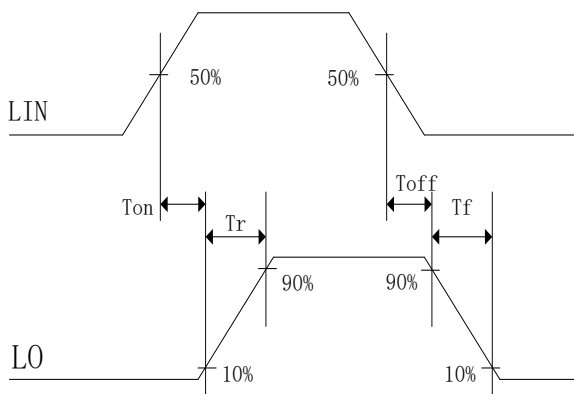


图 7-1. 低端输出 LO 开关时间波形图

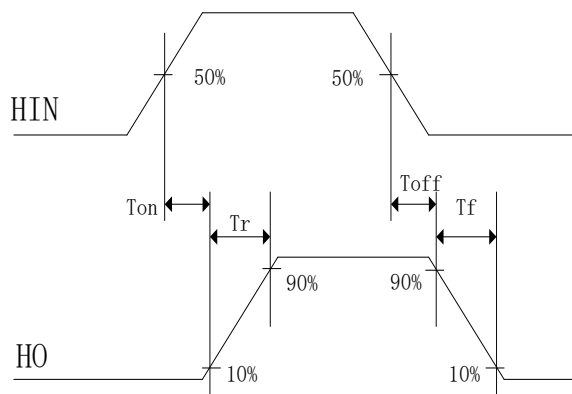


图 7-2. 高端输出 HO 开关时间波形图

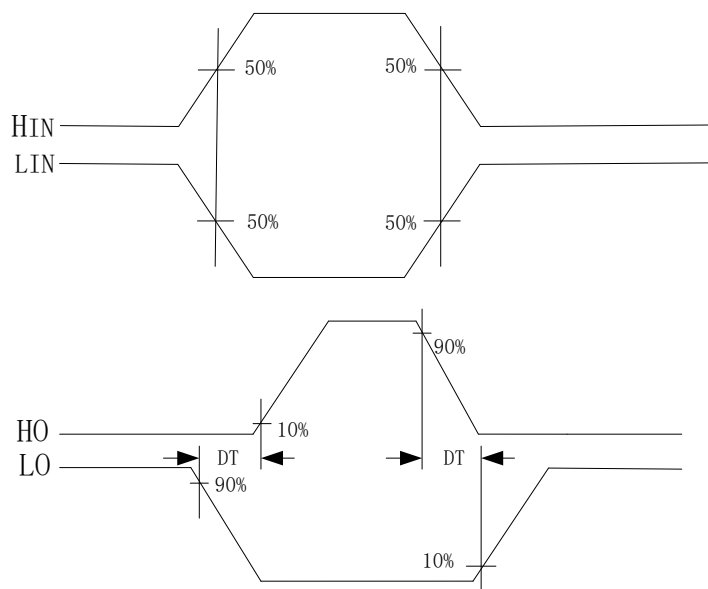


图 7-3. 死区时间波形图

8. 应用设计

8.1 VCC 端电源电压

针对不同的 MOS 管，选择不同的驱动电压，开启 MOS 管推荐电源 VCC 工作电压典型值为 7V-15V。

8.2 输入逻辑信号要求和输出驱动器特性

EG2123A 主要功能有逻辑信号输入处理、死区时间控制、电平转换功能、悬浮自举电源结构和上下桥图腾柱式输出。逻辑信号输入端高电平阈值为 2.5V 以上，低电平阈值为 1.0V 以下，要求逻辑信号的输出电流小，可以使 MCU 输出逻辑信号直接连接到 EG2123A 的输入通道上。

高端上桥臂和低端下桥臂输出驱动器的最大灌入可达 0.8A 和最大输出电流可达 1.2A，高端上桥臂通道可以承受 260V 的电压，输入逻辑信号与输出控制信号之间的传导延时小，低端输出开通传导延时为 320nS、关断传导延时为 120nS，高端输出开通传导延时为 320nS、关断传导延时为 120nS。低端输出开通的上升时间为 35nS、关断的下降时间为 25nS，高端输出开通的上升时间为 35nS、关断的下降时间为 25nS。

输入信号和输出信号逻辑功能图如图 8-2:

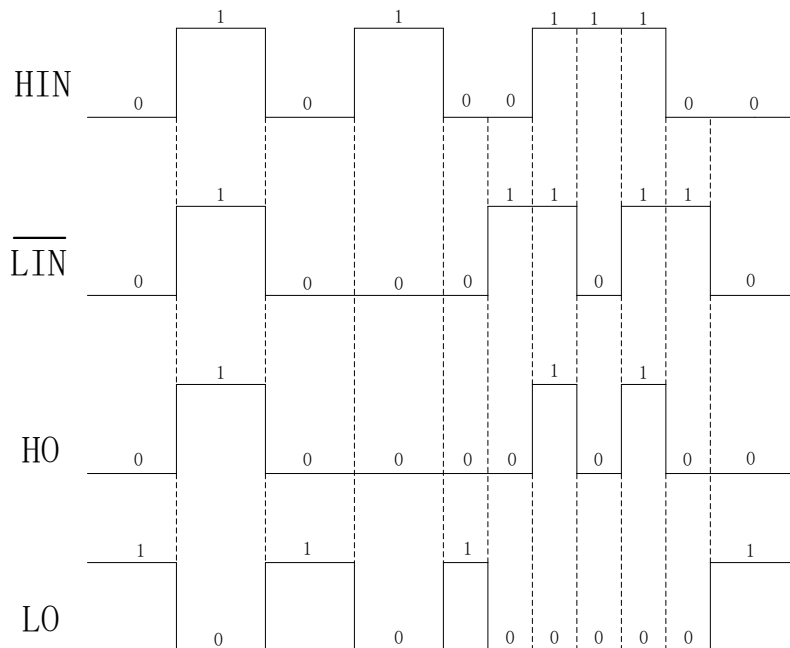


图 8-2. 输入信号和输出信号逻辑功能图

输入信号和输出信号逻辑真值表:

输入		输出	
输入、输出逻辑			
HIN	$\overline{\text{LIN}}$	HO	LO
0	0	0	1
0	1	0	0
1	0	0	0
1	1	1	0

从真值表可知，当输入逻辑信号 HIN 为“1”和 $\overline{\text{LIN}}$ 为“1”时，驱动器控制输出 HO 为“1”上管打开，LO 为“0”下管关断；当输入逻辑信号 HIN 为“0”和 $\overline{\text{LIN}}$ 为“0”时，驱动器控制输出 HO 为“0”上管关断，LO 为“1”下管打开；在输入逻辑信号 HIN 为“1”和 $\overline{\text{LIN}}$ 为“0”或者 HIN 为“0”和 $\overline{\text{LIN}}$ 为“1”时，驱动器控制输出 HO、LO 为“0”将上、下功率管同时关断；内部逻辑处理器杜绝控制器输出上、下功率管同时导通，具有相互闭锁功能。

8.3 自举电路

EG2123A 采用自举悬浮驱动电源结构大大简化了驱动电源设计，只用一路电源电压 VCC 即可完成高端 N 沟道 MOS 管和低端 N 沟道 MOS 管两个功率开关器件的驱动，给实际应用带来极大的方便。EG2123A 可以使用外接一个自举二极管如图 8-3 和一个自举电容自动完成自举升压功能，假定在下管开通、上管关断期间 VC 自举电容已充到足够的电压（VC=VCC），当 HO 输出高电平时上管开通、下管关断时，VC 自举电容上的电压将等效一个电压源作为内部驱动器 VB 和 VS 的电源，完成高端 N 沟道 MOS 管的驱动。

自举电容 VC PCB 布局尽量靠近芯片的 VB 脚跟 VS 脚，自举电容可以选择瓷片电容或者电解电容，最小容值可按以下公式计算：

$$VC \geq 15 \cdot \frac{2 \cdot [2 \cdot Qg + Q_{period} + \frac{I_{bso}}{F} + \frac{I_{bsc}}{F}]}{V_{cc} - VF - V_{ds}}$$

其中：Qg 为高压侧 MOS 管的栅极电荷；

Qperiod 为每个周期中电平转换电路的电荷要求，约为 5nC；

Ibso 为高压侧驱动电路打开时的静态电流；

Ibsc 为自举电容的漏电流；

F 为电路工作频率；

Vcc 为低端电源电压；

VF 为自举二极管的正向压降；

Vds 为 MOS 管需要彻底打开的 GS 电压。

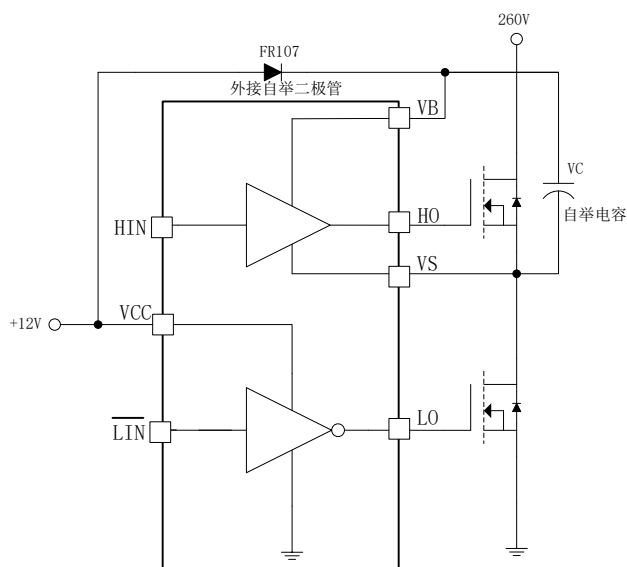
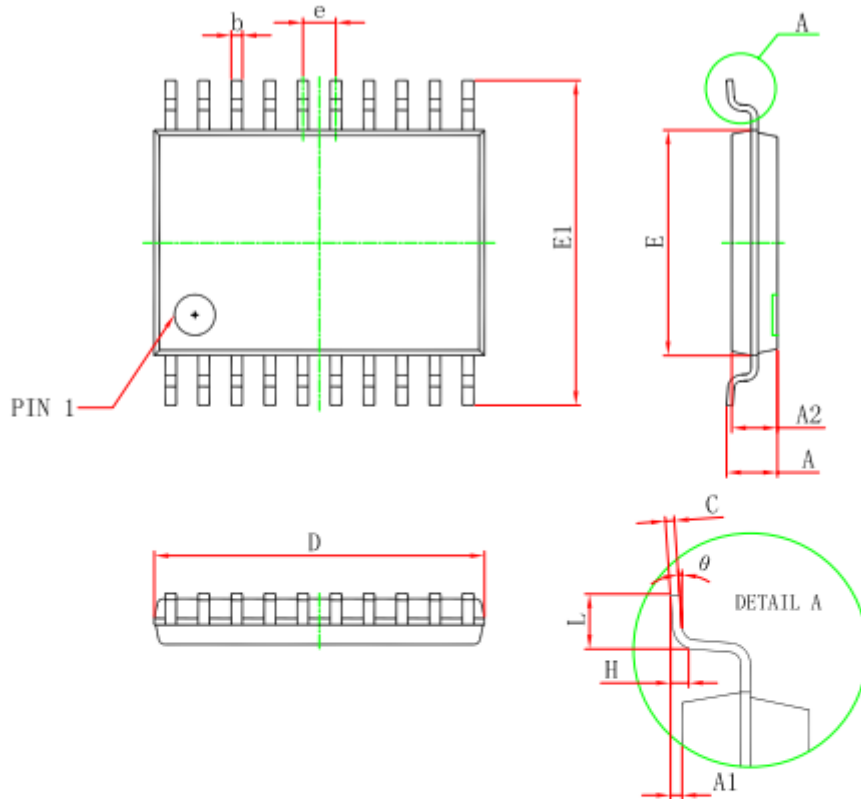


图 8-3. EG2123A 自举电路结构

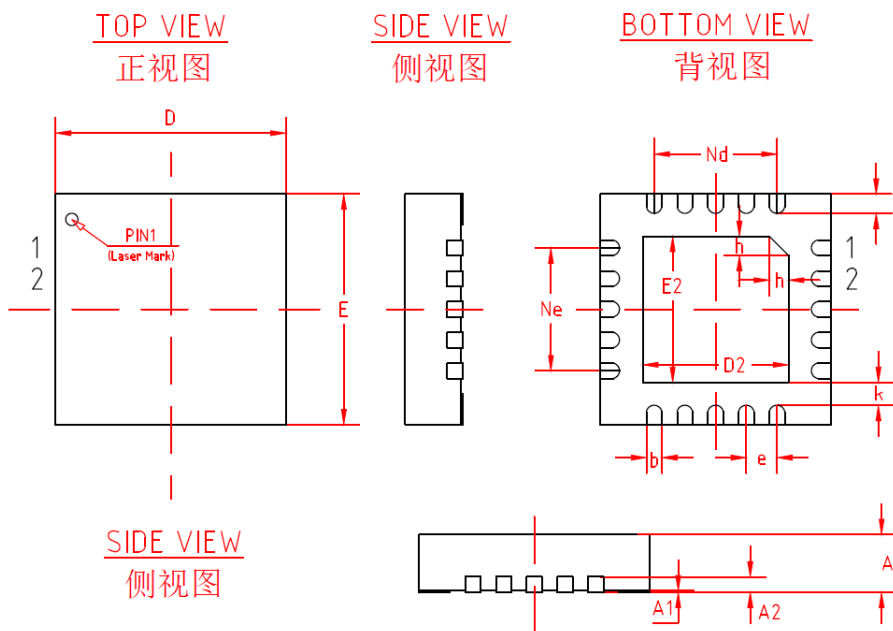
9. 封装尺寸

9.1 TSSOP20 封装尺寸



Symbol	Dimensions In Millimeters		Dimensions In Inches	
	Min	Max	Min	Max
D	6.400	6.600	0.252	0.259
E	4.300	4.500	0.169	0.177
b	0.190	0.300	0.007	0.012
e	0.090	0.200	0.004	0.008
E1	6.250	6.550	0.246	0.258
A		1.200		0.047
A2	0.800	1.000	0.031	0.039
A1	0.050	0.150	0.002	0.006
e	0.65 (BSC)		0.026 (BSC)	
L	0.500	0.700	0.020	0.028
H	0.25(TYP)		0.01(TYP)	
θ	1°	7°	1°	7°

9.2 QFN20 封装尺寸



机械尺寸/mm			
字符 SYMBOL	最小值 MIN	典型值 NOMINAL	最大值 MAX
A	0,70	0,75	0,80
A1	-	0,02	0,05
A2	0,203 REF		
b	0,15	0,20	0,25
D	2,90	3,00	3,10
D2	1,80	1,90	2,00
E	2,90	3,00	3,10
E2	1,80	1,90	2,00
e	0,40 BSC		
K	0,20	0,30	0,40
L	0,20	0,25	0,30
h	0,20	0,25	0,30
Ne	1,60 BSC		
Nd	1,60 BSC		

X-ON Electronics

Largest Supplier of Electrical and Electronic Components

Click to view similar products for [Gate Drivers](#) category:

Click to view products by [EG](#) manufacturer:

Other Similar products are found below :

[00053P0231](#) [56956](#) [57.404.7355.5](#) [LT4936](#) [57.904.0755.0](#) [5811-0902](#) [5882900001](#) [00600P0005](#) [00-9050-LRPP](#) [00-9090-RDPP](#)
[5951900000](#) [0131700000](#) [00-2240](#) [LTP70N06](#) [LVP640](#) [5J0-1000LG-SIL](#) [LY2-US-AC240](#) [LY3-UA-DC24](#) [00576P0020](#) [00600P0010](#)
[LZN4-UA-DC12](#) [LZNQ2M-US-DC5](#) [LZNQ2-US-DC12](#) [LZP40N10](#) [00-8196-RDPP](#) [00-8274-RDPP](#) [00-8275-RDNP](#) [00-8609-RDPP](#) [00-](#)
[8722-RDPP](#) [00-8728-WHPP](#) [00-8869-RDPP](#) [00-9051-RDPP](#) [00-9091-LRPP](#) [00-9291-RDPP](#) [0207100000](#) [0207400000](#) [60100564](#) [60249-1-](#)
[CUT-TAPE](#) [0134220000](#) [60713816](#) [M15730061](#) [61161-90](#) [61278-0020](#) [6131-204-23149P](#) [6131-205-17149P](#) [6131-209-15149P](#) [6131-218-](#)
[17149P](#) [6131-220-21149P](#) [6131-260-2358P](#) [6131-265-11149P](#)