

# EG2224 芯片数据手册

带 SD 全桥驱动芯片



## 目 录

1. 特性 .....	1
2. 描述 .....	1
3. 应用领域 .....	1
4. 引脚 .....	2
4.1 引脚定义 .....	2
4.2 引脚定义 .....	3
4.3 引脚描述 .....	3
4.4 引脚描述 .....	4
5. 结构框图 .....	5
6. 典型应用电路 .....	7
7. 电气特性 .....	8
7.1 极限参数 .....	8
7.2 典型参数 .....	9
7.3 开关时间特性波形图 .....	10
8. 应用设计 .....	11
8.1 VCC 端电源电压 .....	11
8.2 输入逻辑信号要求和输出驱动器特性 .....	11
8.3 自举电路 .....	13
9. 封装尺寸 .....	14
9.1 SSOP24 封装尺寸 .....	14
9.2 SSOP16 封装尺寸 .....	15

# EG2224 芯片数据手册 V1.0

## 1. 特性

---

- 高端悬浮自举电源设计，耐压可达 600V
- 内部带两路独立的比较器
- 适应 5V、3.3V 输入电压
- 最高频率支持 500KHZ
- VCC 和 VB 端欠压关断输出
- 输出电流能力  $I_{O+/-} 0.3A/0.6A$
- $\overline{SD}$  低电平关闭 H0 和 L0 输出
- 过流保护功能，高电平关闭 H0、L0 输出
- 外围器件少
- 封装形式：SSOP24 和 SSOP16
- 无铅无卤符合 ROHS 标准

## 2. 描述

---

EG2224 是一款高性价比带两个路比较器功能的全桥驱动专用芯片，内部集成了逻辑信号输入处理电路、 $\overline{SD}$  控制电路、欠压关断电路、闭锁电路、电平位移电路、脉冲滤波电路及输出驱动电路。

EG2224 高端的工作电压可达 600V，低端 VCC 的电源电压范围宽 10V~20V，静态功耗低。该芯片具有闭锁功能防止输出功率管同时导通，输入通道 IN1 和 IN2 内建了 250K 下拉电阻，在输入悬空时使上、下功率 MOS 管处于关闭状态，输出电流能力  $I_{O+/-} 0.3/0.6A$ ，采用 SSOP24 和 SSOP16 封装。

## 3. 应用领域

---

- 逆变电源
- 变频水泵控制器
- 开关电源
- 电动车控制器
- 无刷电机驱动器

## 4. 引脚

### 4.1 引脚定义



图 4-1. EG2224 管脚定义

## 4.2 引脚定义



图 4-2. EG2224 管脚定义

## 4.3 引脚描述

引脚序号	引脚名称	I/O	描述
1	IN1	I	逻辑输入控制信号，控制输出 MOS 管的导通与截止 “0”对应 LO 高电平，HO 低电平。 “1”对应 HO 高电平，LO 低电平。
2	$\overline{SD1}$	I	逻辑输入信号低电平有效，强行使 LO1、HO1 输出低电平。
3	IN2	I	逻辑输入控制信号，控制输出 MOS 管的导通与截止 “0”对应 LO 高电平，HO 低电平。 “1”对应 HO 高电平，LO 低电平。
4	$\overline{SD2}$	I	逻辑输入信号低电平有效，强行使 LO2、HO2 输出低电平。
5	VCC	P	芯片工作电源输入端，电压范围 10V-20V，外接一个高频旁路电容能降低芯片输入端的高频噪声
6	LO2	O	输出控制低端 MOS 功率管的导通与截止
7	LO1	O	输出控制低端 MOS 功率管的导通与截止
8	GND	P	低端的
9	VS2	P	高端悬浮地端
10	HO2	O	输出控制高端 MOS 功率管的导通与截止
11	VB2	P	高端悬浮电源
12	NC		悬空
13	NC		悬空

14	VS1	P	高端悬浮地端
15	HO1	O	输出控制高端 MOS 功率管的导通与截止
16	VB1	P	高端悬浮电源

#### 4.4 引脚描述

引脚序号	引脚名称	I/O	描述
1	IN1	I	逻辑输入控制信号，控制输出 MOS 管的导通与截止 “0”对应 LO 高电平，HO 低电平。 “1”对应 HO 高电平，LO 低电平。
2	$\overline{SD1}$	I	逻辑输入信号低电平有效，强行使 L01、H01 输出低电平。
3	IN2	I	逻辑输入控制信号，控制输出 MOS 管的导通与截止 “0”对应 LO 高电平，HO 低电平。 “1”对应 HO 高电平，LO 低电平。
4	$\overline{SD2}$	I	逻辑输入信号低电平有效，强行使 L02、H02 输出低电平。
5	COMP02	O	比较器 2 的输出端
6	COMP01	O	比较器 1 的输出端
7	CINN1	I	比较器 1 的负端
8	CINP1	I	比较器 1 的正端
9	CINN2	I	比较器 2 的负端
10	CINP2	I	比较器 2 的正端
11	VCC	P	芯片工作电源输入端，电压范围 10V-20V，外接一个高频旁路电容能降低芯片输入端的高频噪声
12	GND	P	低端的地
13	LO2	O	输出控制低端 MOS 功率管的导通与截止
14	LO1	O	输出控制低端 MOS 功率管的导通与截止
15	NC		悬空
16	NC		悬空
17	VS2	P	高端悬浮地端
18	HO2	O	输出控制高端 MOS 功率管的导通与截止
19	VB2	P	高端悬浮电源
20	NC		悬空
21	NC		悬空
22	VS1	P	高端悬浮地端
23	HO1	O	输出控制高端 MOS 功率管的导通与截止
24	VB1	P	高端悬浮电源

## 5. 结构框图

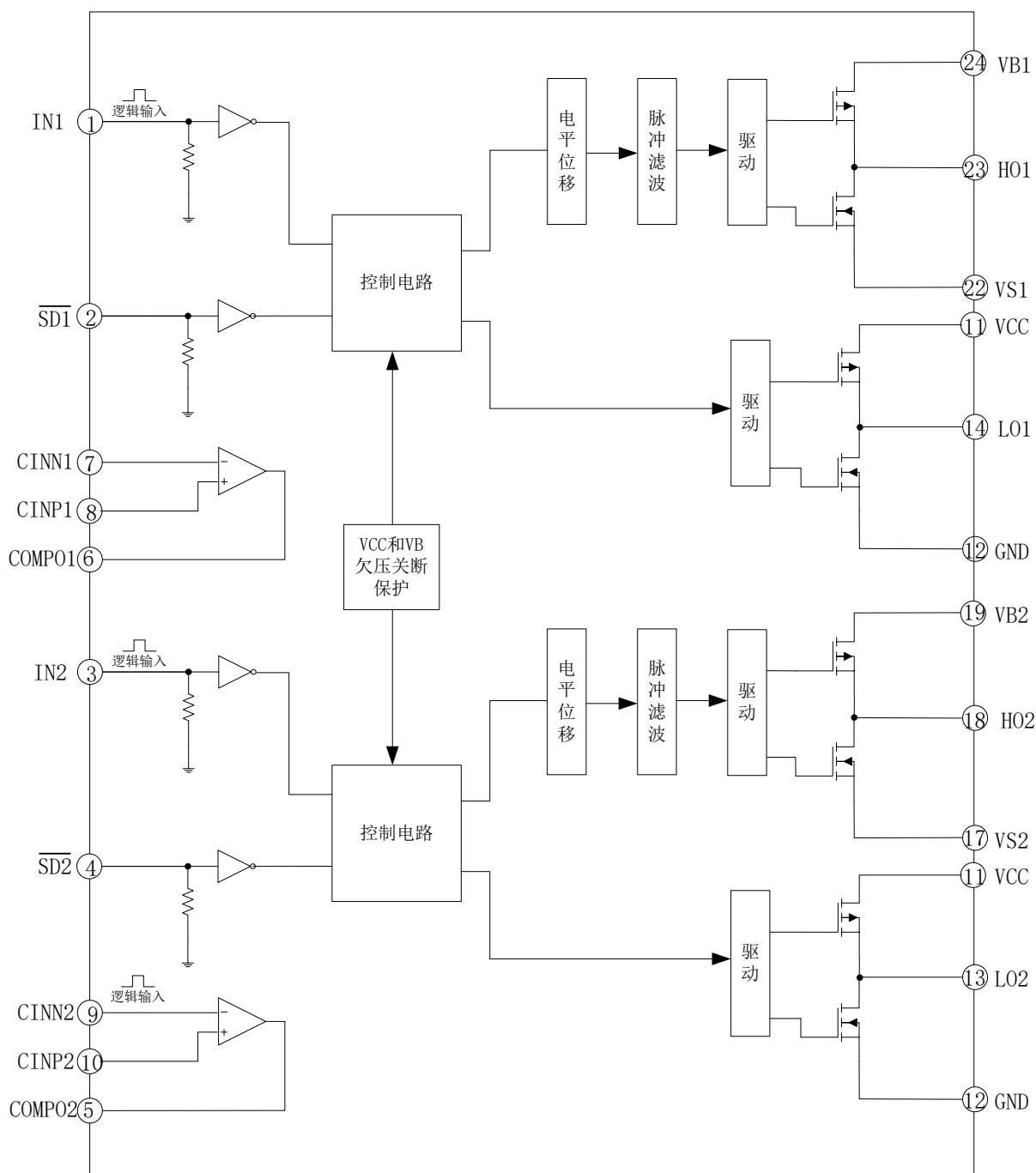


图 5-1. EG2224 内部电路图



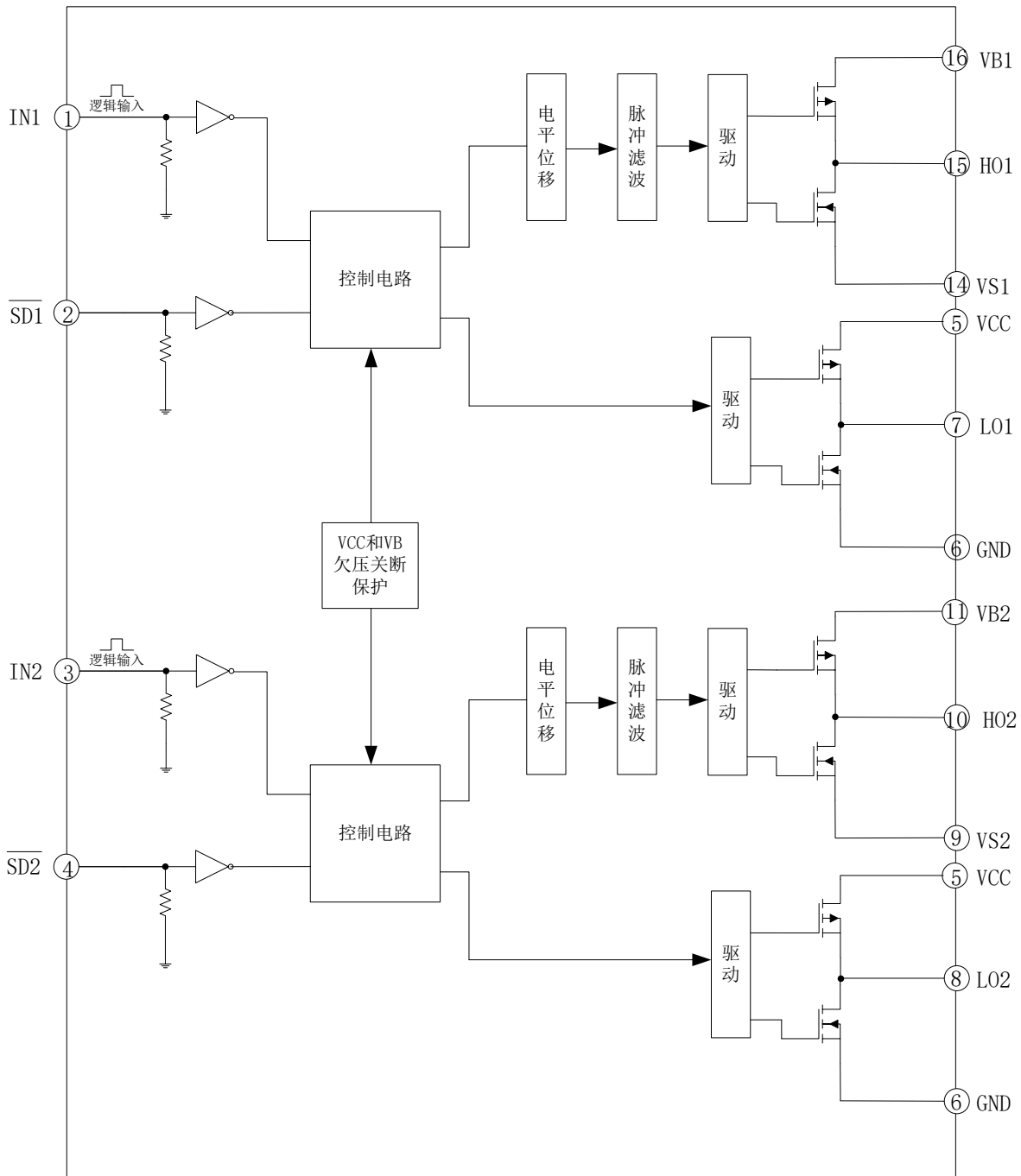


图 5-2. EG2224 内部电路图

## 6. 典型应用电路

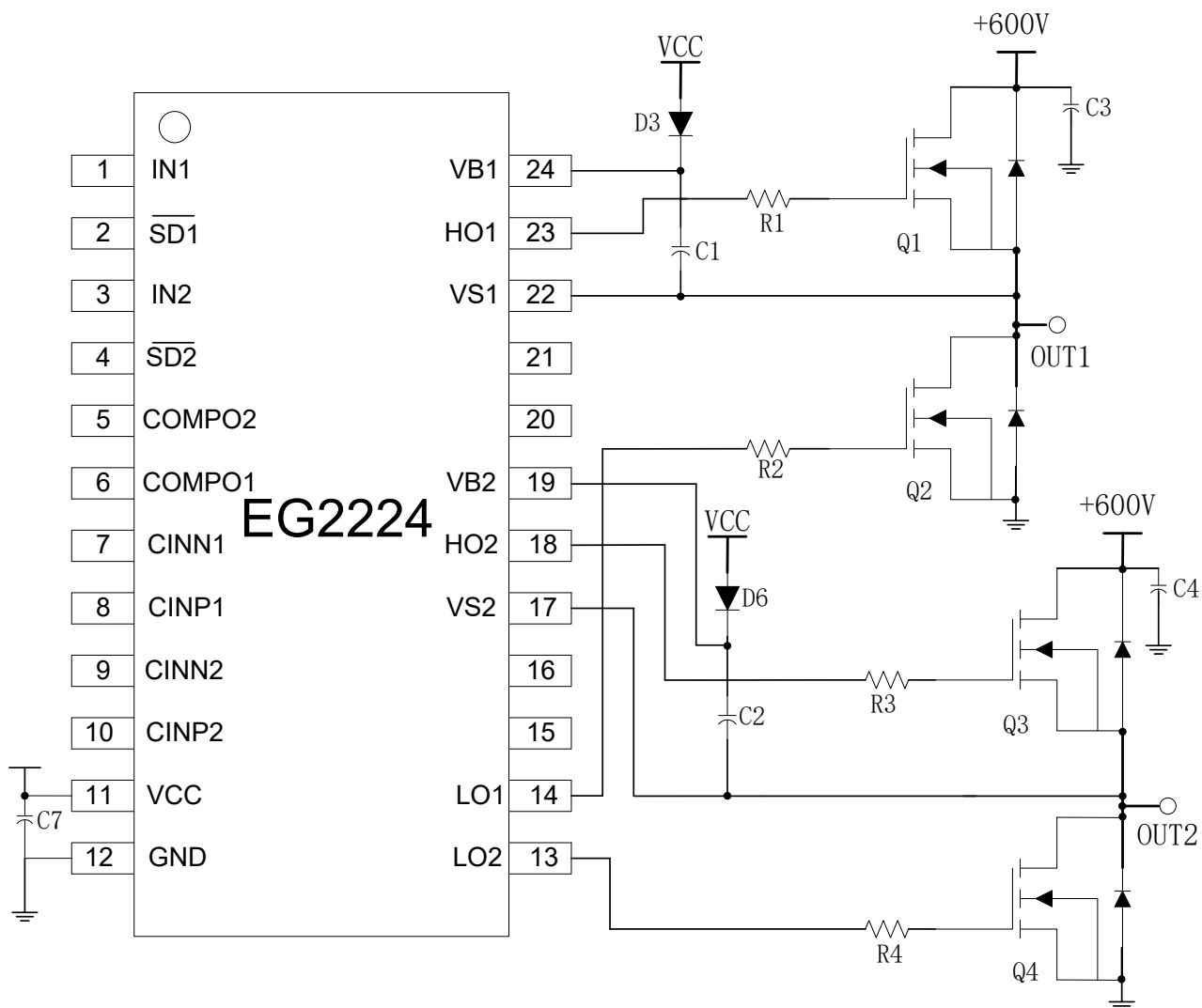


图 6-1. EG2224 典型应用电路图

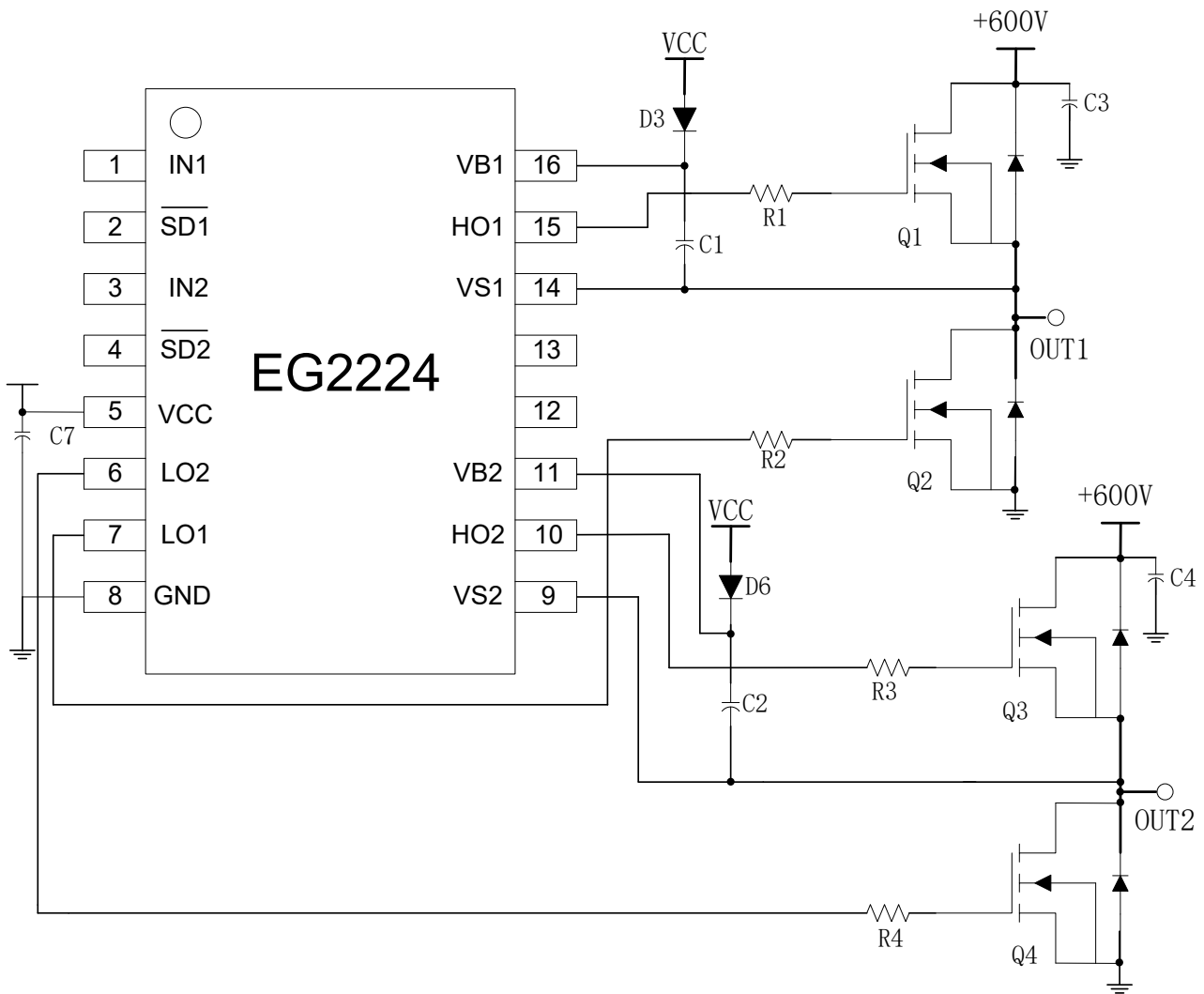


图 6-2. EG2224 典型应用电路图

## 7. 电气特性

### 7.1 极限参数

无另外说明，在  $T_A=25^{\circ}\text{C}$  条件下

符号	参数名称	测试条件	最小	最大	单位
VB1, VB2	自举高端 VB 电源	-	-0.3	600	V
VS1, VS2	高端悬浮地端	-	VB-25	VB+0.3	V
HO1, HO2	高端输出	-	VS-0.3	VB+0.3	V
LO1, LO2	低端输出	-	-0.3	VCC+0.3	V
VCC	电源	-	-0.3	25	V

IN1 IN2	逻辑信号输入电平	-	-0.3	VCC+0.3	V
CINN CINP	逻辑信号输入电平	-	-0.3	VCC+0.3	V
$\overline{SD}$	逻辑信号输入电平	-	-0.3	VCC+0.3	V
TA	环境温度	-	-40	125	°C
Tstr	储存温度	-	-55	150	°C
TL	焊接温度	T=10S	-	300	°C

注：超出所列的极限参数可能导致芯片内部永久性损坏，在极限的条件长时间运行会影响芯片的可靠性。

## 7.2 典型参数

无另外说明，在 TA=25°C，Vcc=15V，负载电容 CL=1nF 条件下

参数名称	符号	测试条件	最小	典型	最大	单位
电源	Vcc	-	10	15	20	V
静态电流	Icc	输入悬空，CIN=0，CIP=1	60	190	400	uA
输入逻辑信号高电位	INH	所有输入控制信号	2.5	-	-	V
输入逻辑信号低电位	INL	所有输入控制信号	-0.3	0	1.0	V
<b>VCC 电源欠压关断特性</b>						
Vcc 开启电压	Vcc (on)	-	7.4	8.4	9.4	V
Vcc 关断电压	Vcc (off)	-	6.9	7.9	8.9	V
<b>VB 电源欠压关断特性</b>						
VB 开启电压	VB(on)	-	6.8	7.8	8.8	V
VB 关断电压	VB (off)	-	6.3	7.3	8.3	V
<b>低端输出 L0 开关时间特性</b>						
开延时	Ton	见图 7-1	-	700	900	nS
关延时	Toff	见图 7-1	-	170	300	nS
上升时间	Tr	见图 7-1	-	70	170	nS
下降时间	Tf	见图 7-1	-	35	90	nS
<b>高端输出 H0 开关时间特性</b>						

开延时	Ton	见图 7-2	-	700	900	nS
关延时	Toff	见图 7-2	-	170	300	nS
上升时间	Tr	见图 7-2	-	70	170	nS
下降时间	Tf	见图 7-2	-	35	90	nS
<b>比较器特性</b>						
输入失调电压	Vcos	-	-	-	10	mV
输入电压范围	VcICR	-	0.1	-	VCC	V
输出电流能力	ICOMPO		-	5		mA
<b>死区时间特性</b>						
死区时间	DT	见图 7-3, 无负载电容 CL=0	350	530	700	nS
<b>I0 输出最大驱动能力</b>						
I0 输出拉电流	I0+	Vo=0V, VIN=VIH PW≤10uS		0.3	-	A
I0 输出灌电流	I0-	Vo=12V, VIN=VIL PW≤10uS		0.6	-	A

### 7.3 开关时间特性波形图

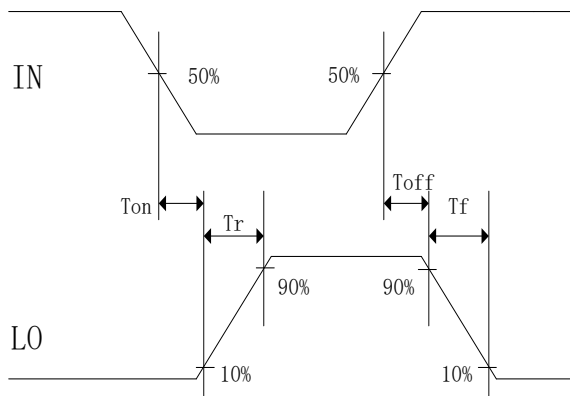


图 7-1. 低端输出 L0 开关时间波形图

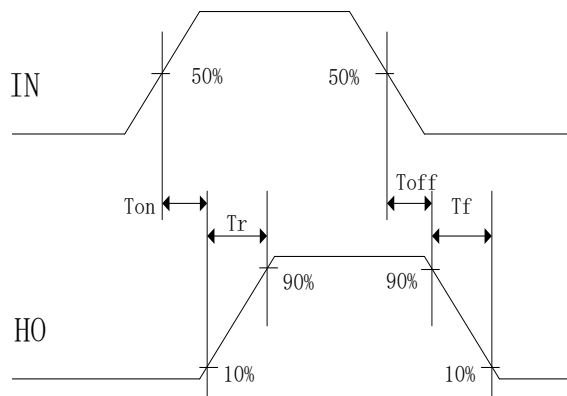


图 7-2. 高端输出 HO 开关时间波形图

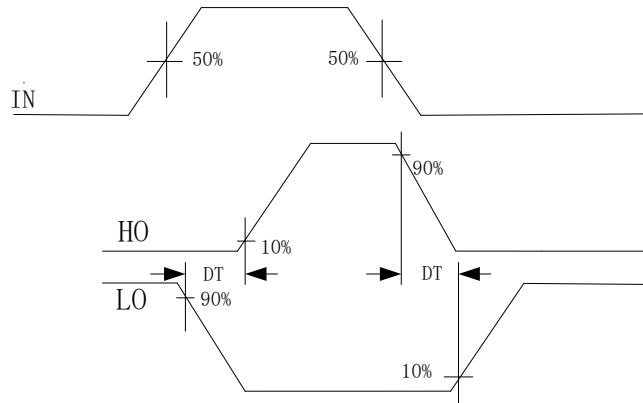


图 7-3. 死区时间波形图

## 8. 应用设计

### 8.1 VCC 端电源电压

在考虑有足够的驱动电压去驱动 N 沟道功率 MOS 管，推荐电源 VCC 工作电压典型值为 10V-20V；EG2224 芯片的地跟 MCU 的地共地。

### 8.2 输入逻辑信号要求和输出驱动器特性

EG2224 主要功能有逻辑信号输入处理、死区时间控制、电平转换功能、悬浮自举电源结构和上下桥图腾柱式输出。逻辑信号输入端高电平阈值为 2.5V 以上，低电平阈值为 1.0V 以下，要求逻辑信号的输出电流小，可以使 MCU 输出逻辑信号直接连接到 EG2224 的输入通道上。

高端上桥臂和低端下桥臂输出驱动器的最大灌入可达 0.6A 和最大输出电流可达 0.3A，高端上桥臂通道可以承受 600V 的电压，输入逻辑信号与输出控制信号之间的传导延时小，低端输出开通传导延时为 700nS、关断传导延时为 170nS，高端输出开通传导延时为 700nS、关断传导延时为 170nS。低端输出开通的上升时间为 70nS、关断的下降时间为 35nS，高端输出开通的上升时间为 70nS、关断的下降时间为 35nS。输入信号和输出信号逻辑功能图如图 8-1：

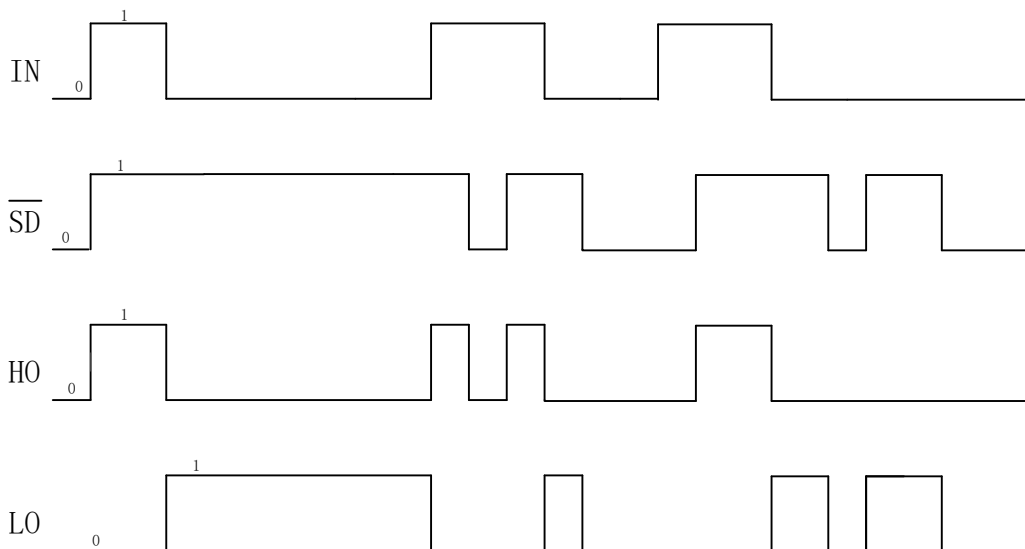


图8-1. 输入信号和输出信号逻辑功能图

输入信号和输出信号逻辑真值表：

输入		输出	
输入、输出逻辑			
IN	$\overline{SD}$	HO	LO
0	0	0	0
1	0	0	0
0	1	0	1
1	1	1	0

从真值表可知，在输入逻辑信号 SD 为 0 时，不管 HIN 和 LIN 为“1”或者“0”情况下，驱动器控制输出 HO、LO 同时为“0”，上、下功率管同时关断；当输入逻辑信号 SD 为 1 时，HIN 为“0”，LIN 为“1”时，HO 输出为“0”，LO 输出为“1”；当输入逻辑信号 SD 为 1 时，HIN 为“1”，LIN 为“0”时，HO 输出为“1”，LO 输出为“0”。

### 8.3 自举电路

EG2224 采用自举悬浮驱动电源结构大大简化了驱动电源设计，只用一路电源电压 VCC 即可完成高端 N 沟道 MOS 管和低端 N 沟道 MOS 管两个功率开关器件的驱动，给实际应用带来极大的方便。EG2224 可以使用外接两个自举二极管如图 8-2 和两个自举电容自动完成自举升压功能，假定在下管开通、上管关断期间 VC 自举电容已充到足够的电压 ( $V_c=VCC$ )，当 HO 输出高电平时上管开通、下管关断时，VC 自举电容上的电压将等效一个电压源作为内部驱动器 VB 和 VS 的电源，完成高端 N 沟道 MOS 管的驱动。

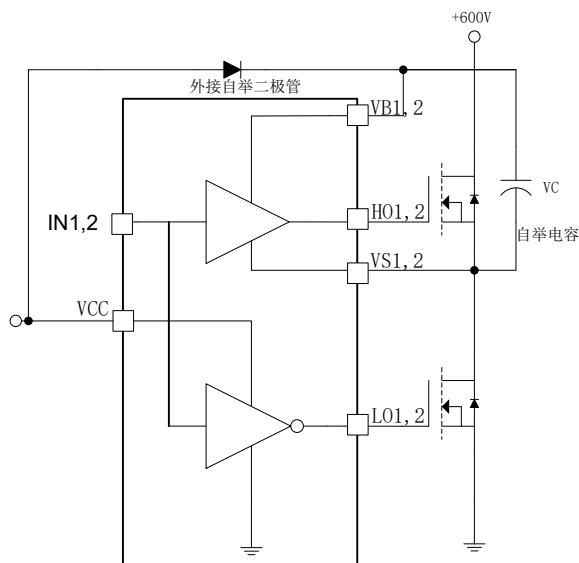
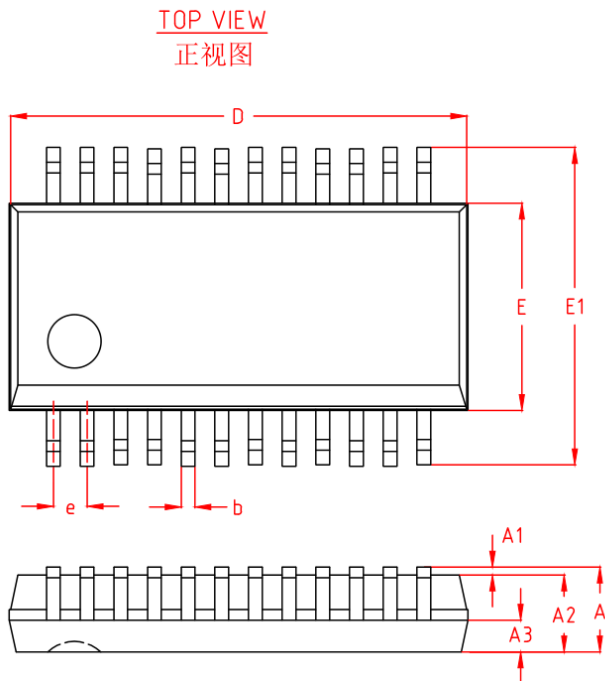


图 8-2. EG2224 自举电路结构



## 9. 封装尺寸

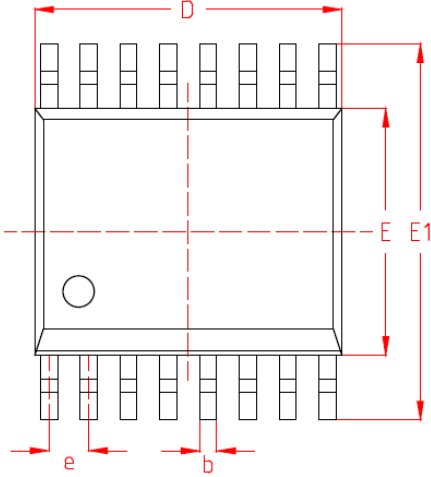
### 9.1 SSOP24 封装尺寸



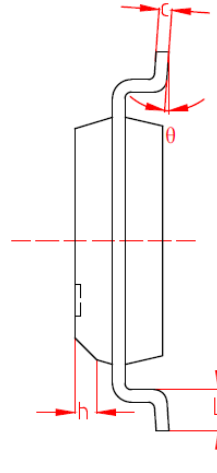
机械尺寸/mm			
Dimensions			
字符 SYMBOL	最小值 MIN	典型值 NOMINAL	最大值 MAX
A	-	-	1.75
A1	0.10	-	0.25
A2	1.35	1.45	1.55
A3	0.60	0.65	0.70
b	0.23	-	0.31
c	0.19	-	0.25
D	8.50	8.60	8.70
E	3.80	3.90	4.00
E1	5.80	6.00	6.20
e	0.635 BSC		
h	0.30	-	0.50
L	0.40	-	0.80
θ	0°	-	8°

## 9.2 SSOP16 封装尺寸

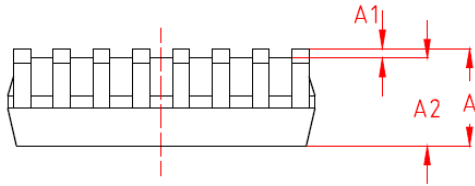
TOP VIEW  
正视图



SIDE VIEW  
侧视图



SIDE VIEW  
侧视图



机械尺寸/mm Dimensions			
字符 SYMBOL	最小值 MIN	典型值 NOMINAL	最大值 MAX
A	-	-	1.75
A1	0.10	0.15	0.25
A2	1.35	1.45	1.55
b	0.23	-	0.31
c	0.19	-	0.25
D	4.80	4.90	5.00
E	3.80	3.90	4.00
E1	5.80	6.00	6.20
e	0.635 BSC		
h	0.30	-	0.50
L	0.50	-	0.80
θ	0°	-	8°

## X-ON Electronics

Largest Supplier of Electrical and Electronic Components

*Click to view similar products for [Gate Drivers](#) category:*

*Click to view products by [EG](#) manufacturer:*

Other Similar products are found below :

[56956](#) [57.404.7355.5](#) [LT4936](#) [57.904.0755.0](#) [5811-0902](#) [0131700000](#) [LTP70N06](#) [LVP640](#) [5J0-1000LG-SIL](#) [LY2-US-AC240](#) [LY3-UA-DC24](#) [LZNQ2-US-DC12](#) [LZP40N10](#) [60100564](#) [60249-1-CUT-TAPE](#) [0134220000](#) [6035](#) [60713816](#) [61161-90](#) [6131-204-23149P](#) [6131-205-17149P](#) [6131-209-15149P](#) [6131-218-17149P](#) [6131-220-21149P](#) [6131-260-2358P](#) [6131-265-11149P](#) [CS1HCPU63](#) [6150-5001](#) [CSB4](#) [CSK-38-60006](#) [CSK-38-60008](#) [621A](#) [622-4053LF](#) [6273](#) [M40N08MA-H](#) [M55155/29XH06](#) [64-807](#) [65-1930-6](#) [CV500ISB02](#) [M83723/88Y1407N](#) [CWD012-2](#) [CWD03-3](#) [CX3225SB16934D0PPSC2](#) [CX5032GB10000D0PPS02](#) [687-772NF1](#) [70.140.1653](#) [70.200.0653.0](#) [703001B01F060](#) [70-3601](#) [706006D02F0601](#)