

EG27519 芯片用户手册

高速低侧单通道驱动芯片

版本变更记录

版本号	日期	描述
V1.0	2021 年 11 月 11 日	EG27519 数据手册初稿

目 录

1. 特性	1
2. 描述	1
3. 应用领域	1
4. 引脚	2
4.1 引脚定义	2
4.2 引脚描述	2
5. 结构框图	2
6. 典型应用电路	3
7. 电气特性	3
7.1 极限参数	3
7.2 典型参数	3
7.3 开关时间波形图	4
7.4 输入输出逻辑	5
8. 应用信息	5
8.1 应用说明	5
8.2 布局指南	6
8.3 布局示例	7
9. 封装尺寸	8
9.1 SOT23-5 封装尺寸	8

EG27519 芯片数据手册 V1.0

1. 特性

- 低成本栅极驱动器器件提供 NPN 和 PNP 离散解决方案的高品质替代产品
- VDD 电压范围 4V-20V
- 输出电流能力 IO+/- 4A/4A
- 输入输出延时短
- 带有 EN 使能功能
- 当输入引脚悬空时，输出保持在低电平
- 外围器件少
- 封装形式：SOT23-5
- 无铅绿色环保，符合 ROHS 报告。

2. 描述

EG27519 单通道高速低侧栅极驱动器，可有效驱动金属氧化物半导体场效应晶体管，绝缘栅双极型晶体管电源开关。为电容负载提供较高的峰值拉/灌电流脉冲，同时提供轨到轨驱动能力以及短的传播延迟。EG27519 的电源电压范围宽 4V~20V，外围器件少。该芯片 IN+ 单输入设计，当 VDD = 12V 时，EG27519 可提供峰值为 4A 的灌/拉（对称驱动）电流驱动能力；采用 SOT23-5 封装。

3. 应用领域

- 开关模式电源
- 直流-直流转换器
- 数字电源栅极驱动器器件
- 太阳能、不间断电源 (UPS)
- 驱动变压器

4. 引脚

4.1 引脚定义

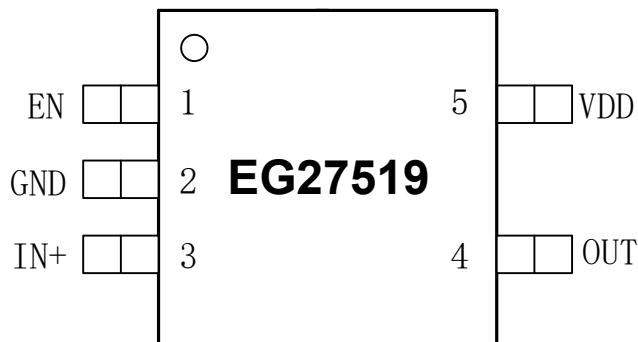


图 4-1. EG27519 管脚定义

4.2 引脚描述

引脚序号	引脚名称	I/O	描述
1	EN	I	芯片使能，低电平时，OUT 低电平
2	GND	GND	芯片的地端
3	IN+	I	同相输入,当驱动器 IN+输入高电平，则 OUT 输出高电平
4	OUT	O	驱动输出口
5	VDD	power	芯片电源

5. 结构框图

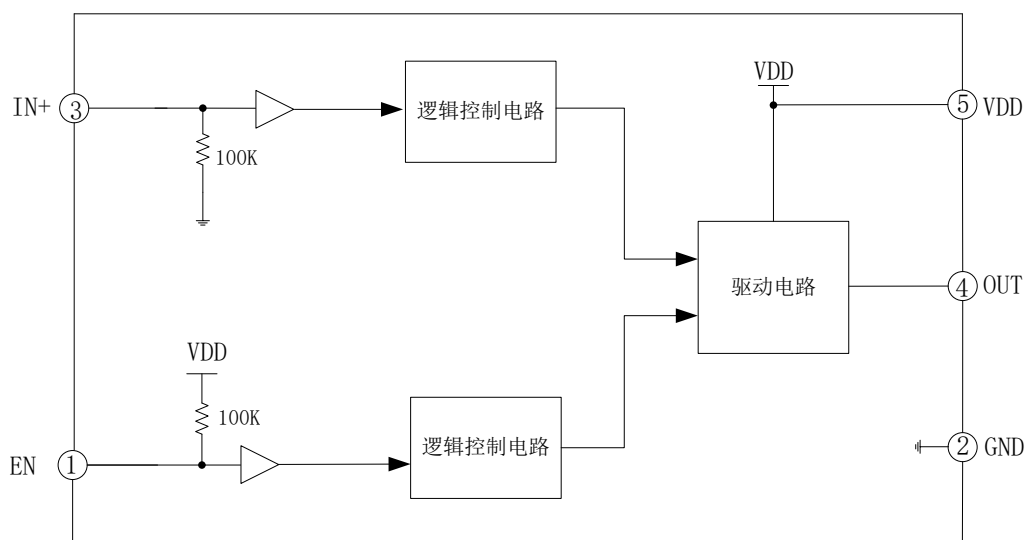


图 5-1. EG27519 内部电路图

6. 典型应用电路

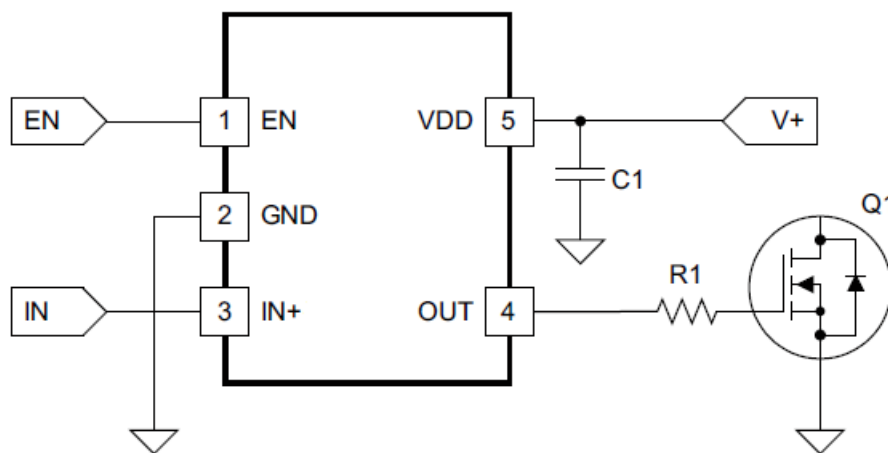


图 6-1. EG27519 典型应用电路图

7. 电气特性

7.1 极限参数

无另外说明，在 $T_A=25^{\circ}\text{C}$ 条件下

符号	参数名称	测试条件	最小	最大	单位
OUT	输出	-	-0.3	VDD+0.3	V
VDD	电源	-	-0.3	20	V
IN+/EN	逻辑信号输入电平	-	-0.3	20	V
TA	环境温度	-	-45	125	$^{\circ}\text{C}$
Tstr	储存温度	-	-55	150	$^{\circ}\text{C}$
TL	焊接温度	T=10S	-	300	$^{\circ}\text{C}$

注：超出所列的极限参数可能导致芯片内部永久性损坏，在极限的条件长时间运行会影响芯片的可靠性。

7.2 典型参数

无另外说明，在 $T_A=25^{\circ}\text{C}$ ，VDD=12V，负载电容 $C_L=10\text{nF}$ 条件下

参数名称	符号	测试条件	最小	典型	最大	单位
电源	VDD	-	4	12	20	V
静态电流	I_Q	输入悬空， VDD=12V	-	150	-	μA
输入逻辑信号高电位	$V_{in(H)}$	所有输入控制信号	2.5	-	-	V

输入逻辑信号低电位	Vin(L)	所有输入控制信号	-0.3	0	1.0	V
IN+输入逻辑信号高电平的电流	Iin(H)	Vin=5V	-	-	100	uA
IN+输入逻辑信号低电平的电流	Iin(L)	Vin=0V	-10	-	-	uA
IN+输入电压	Vin(H)		0	-	VDD	V
EN 输入电压	Vin(H)		0	-	VDD	V
输出 OUT 开关时间特性						
开延时	Ton	见图 7-1	-	80		nS
关延时	Toff	见图 7-1	-	60		nS
上升时间	Tr	见图 7-1	-	40		nS
下降时间	Tf	见图 7-1	-	20		nS
IO 输出最大驱动能力						
IO 输出拉电流	IO+	Vo=0V, VIN=VIH PW≤10uS	-	4	-	A
IO 输出灌电流	IO-	Vo=12V, VIN=VIL PW≤10uS	-	-4	-	A

7.3 开关时间波形图

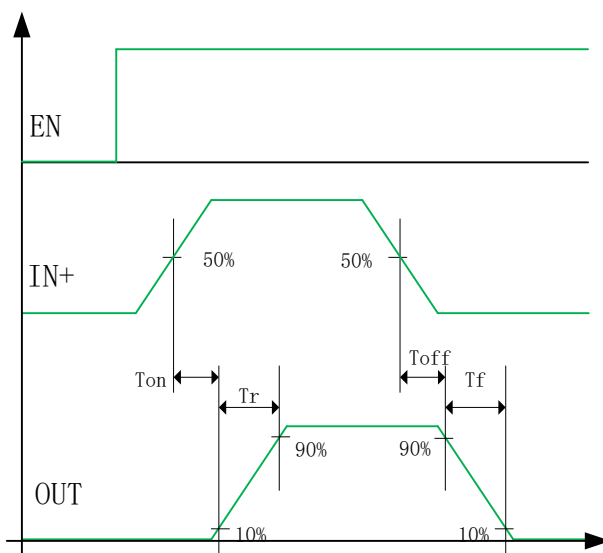


图 7-1. 输出 OUT 开关时间波形图

7.4 输入输出逻辑

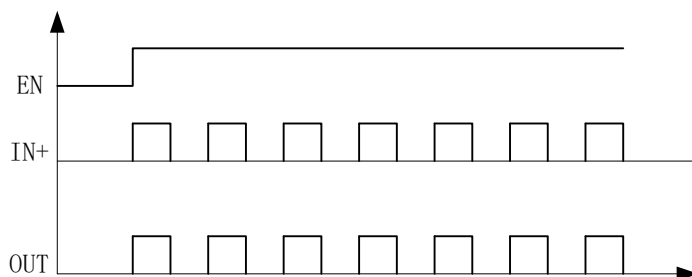


图7-2. 同向驱动

输入信号和输出信号逻辑真值表:

输入		输出
EN	IN+	OUT
1	0	0
1	1	1
0	any	0

8. 应用信息

8.1 应用说明

出于多种原因,开关电源应用需要大电流栅极驱动芯片。为了实现功率器件的快速开关并减少相关的开关功率损耗,强大的栅极驱动芯片是在控制器的 PWM 输出和功率半导体器件的栅极之间使用。当 PWM 控制器无法直接驱动栅极驱动器时,栅极驱动芯片是必不可少的开关器件。随着数字电源的出现,这种情况经常遇到,因为 PWM 信号来自数字控制器的通常是 3.3V 逻辑信号,无法有效打开电源转变。需要一个电平转换电路来将 3.3V 信号提升到栅极驱动电压(例如 12V)以完全开启功率器件并最小化传导损耗。因为传统的缓冲驱动电路基于图腾柱排列的 NPN/PNP 双极晶体管,是射极跟随器配置,缺乏电平转换能力。栅极驱动芯片有效地结合了电平转换和缓冲驱动功能。总之,栅极驱动芯片是非常重要的组件,能够提高开关电源的性能,降低低成本、元件数量和减少电路板空间的优点,还有简化系统的设计。

8.2 布局指南

在大电流快速开关电路中，正确的 PCB 布局非常重要，可以提供设计的稳定性。EG27519 栅极驱动芯片有较短的传播延迟和强大的输出级电流，有较小的上升沿和下降沿时间。在较高的 VDD 电压下，峰值电流能力甚至更高（4A/4A 峰值电流在 VDD=12V 时）。非常高的 di/dt 导致不可接受。如果没有很好地控制走线长度和阻抗，则会发生振铃。在使用这些高速驱动芯片进行设计时，推荐使用电路布局指南。

1.1 将驱动芯片放置在尽可能靠近功率器件的位置，以尽量减少输出引脚和功率器件栅极之间的走线。

1.2 将 VDD 旁路电容器放置在 VDD 和 GND 之间，尽可能靠近驱动芯片，短的走线长度可以降低噪声。在功率 MOSFET 导通期间，这个电容可以从 VDD 中吸取电流，强烈推荐贴片电容。

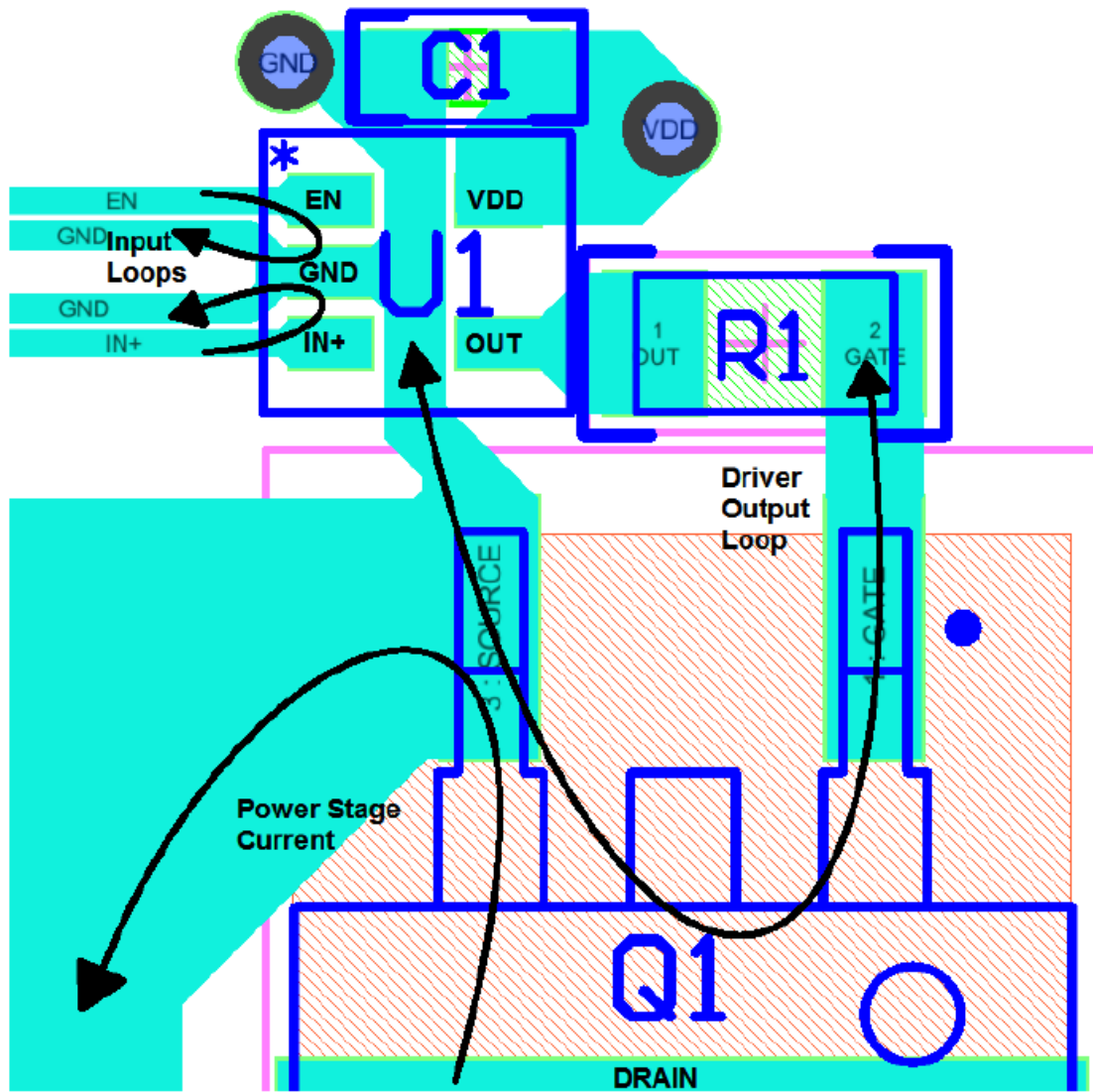
1.3 开启和关闭电流环路路径（驱动芯片、功率 MOSFET 和 VDD 旁路电容）应尽可能地减少寄生电感。

1.4 分开电源走线和信号走线，例如输出和输入信号。

1.5 星点接地的方法可以减少从一个电流回路到另一个电流回路的噪声耦合。地线驱动器应连接到其他电路节点，如电源开关源或接地 PWM 控制器在一个，单点。连接的路径应尽可能短以减少电感并尽可能宽以减少电阻。

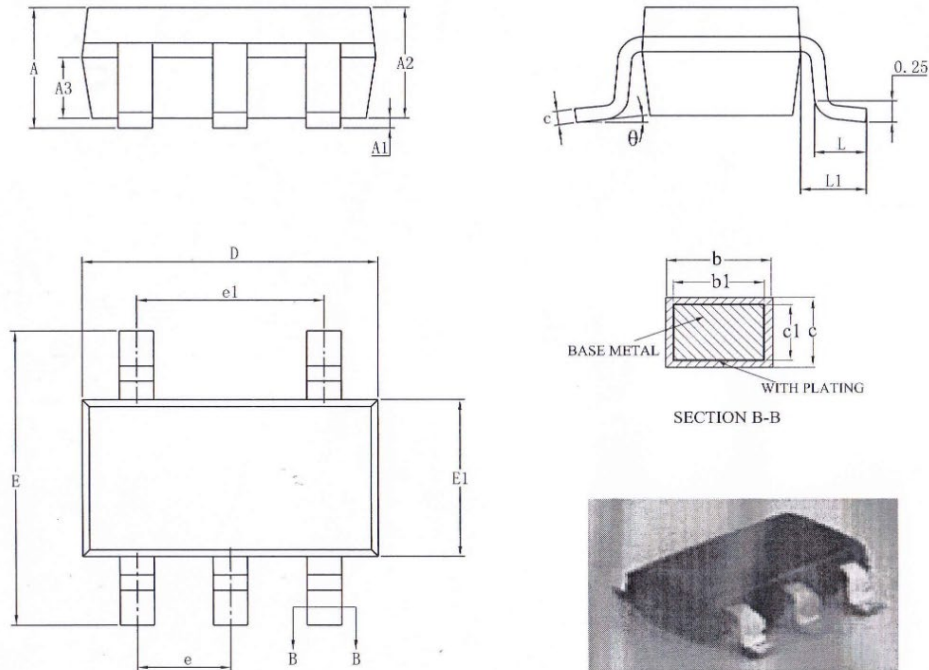
1.6 使用接地层提供噪声屏蔽。OUT 处的快速上升和下降时间可能会干扰到输入信号。接地层不做成为任何电流回路的传导路径。

8.3 布局示例



9. 封装尺寸

9.1 SOT23-5 封装尺寸



SYMBOL	MILLIMETER		
	MIN	NOM	MAX
A	—	—	1.25
A1	0.04	—	0.10
A2	1.00	1.10	1.20
A3	0.60	0.65	0.70
b	0.33	—	0.41
b1	0.32	0.35	0.38
c	0.15	—	0.19
c1	0.14	0.15	0.16
D	2.82	2.92	3.02
E	2.60	2.80	3.00
E1	1.50	1.60	1.70
e	0.95BSC		
e1	1.90BSC		
L	0.30	—	0.60
L1	0.60REF		
θ	0	—	8°

X-ON Electronics

Largest Supplier of Electrical and Electronic Components

Click to view similar products for [Gate Drivers](#) category:

Click to view products by [EG manufacturer](#):

Other Similar products are found below :

[00053P0231](#) [56956](#) [57.404.7355.5](#) [LT4936](#) [57.904.0755.0](#) [5811-0902](#) [5882900001](#) [00600P0005](#) [00-9050-LRPP](#) [00-9090-RDPP](#)
[5951900000](#) [0131700000](#) [00-2240](#) [LTP70N06](#) [LVP640](#) [5J0-1000LG-SIL](#) [LY2-US-AC240](#) [LY3-UA-DC24](#) [00576P0020](#) [00600P0010](#)
[LZN4-UA-DC12](#) [LZNQ2M-US-DC5](#) [LZNQ2-US-DC12](#) [LZP40N10](#) [00-8196-RDPP](#) [00-8274-RDPP](#) [00-8275-RDNP](#) [00-8609-RDPP](#) [00-](#)
[8722-RDPP](#) [00-8728-WHPP](#) [00-8869-RDPP](#) [00-9051-RDPP](#) [00-9091-LRPP](#) [00-9291-RDPP](#) [0207100000](#) [0207400000](#) [60100564](#) [60249-1-](#)
[CUT-TAPE](#) [0134220000](#) [60713816](#) [M15730061](#) [61161-90](#) [61278-0020](#) [6131-204-23149P](#) [6131-205-17149P](#) [6131-209-15149P](#) [6131-218-](#)
[17149P](#) [6131-220-21149P](#) [6131-260-2358P](#) [6131-265-11149P](#)