

EG27710 芯片数据手册

高压 600V 半桥 MOS 管驱动芯片

版本变更记录

版本号	日期	描述
V1.0	2021 年 11 月 11 日	EG27710 数据手册初稿

目 录

1. 特性	1
2. 描述	1
3. 应用领域	1
4. 引脚	2
4.1 引脚定义	2
4.2 引脚描述	2
5. 结构框图	3
6. 典型应用电路	3
7. 电气特性	4
7.1 极限参数	4
7.2 典型参数	5
7.3 开关时间特性	6
8. 应用设计	6
8.1 Vcc 端电源电压	6
8.2 输入逻辑信号要求和输出驱动器特性	6
8.3 自举电路	8
9. 封装尺寸	9
9.1 SOP8 封装尺寸	9

EG27710 芯片数据手册 V1.0

1. 特性

- 高端悬浮自举电源设计，耐压可达 600V
- 适应 5V、3.3V 输入电压
- 最高频率支持 500KHZ
- VCC 和 VB 端电源带欠压保护
- 低端 VCC 电压范围 10V-25V
- 输出电流能力 IO+/- 0.6 A/1.0A
- HIN 输入通道高电平有效，控制高端 HO 输出
- LIN 输入通道高电平有效，控制低端 LO 输出
- 外围器件少
- 封装形式：SOP8
- 无铅无卤符合 ROHS 标准

2. 描述

EG27710 是一款高性价比的 MOS 管、IGBT 管栅极驱动专用芯片，内部集成了逻辑信号输入处理电路、欠压保护电路、电平位移电路、脉冲滤波电路及输出驱动电路，专用于无刷电机控制器、电源 DC-DC 中的驱动电路。

EG27710 高端的工作电压可达 600V，低端 VCC 的电源电压范围宽 10V~25V。该芯片输入通道 HIN 内建了一个 200K 下拉电阻，LIN 内建了一个 200K 下拉电阻，在输入悬空时使上、下功率 MOS 管处于关闭状态，输出电流能力 IO+/- 0.6/1.0A，采用 SOP8 封装。

3. 应用领域

- 移动电源高压快充开关电源
- 无线充电驱动器变频水泵控制器
- DC-DC 电源
- 无刷电机驱动器

4. 引脚

4.1 引脚定义

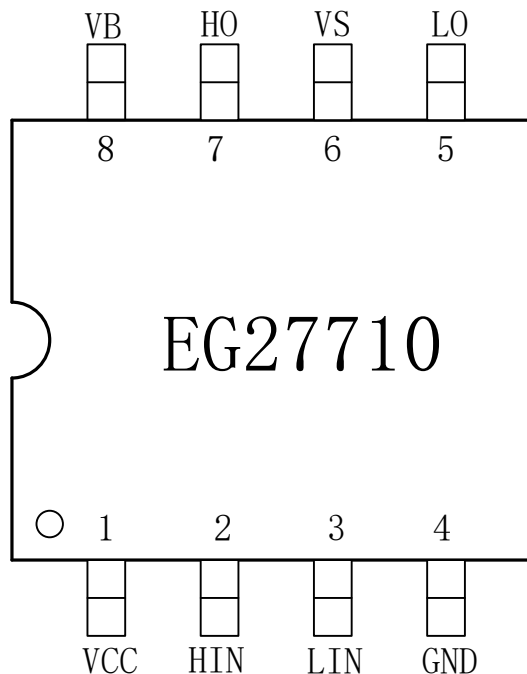


图 4-1. EG27710 管脚定义

4.2 引脚描述

引脚序号	引脚名称	I/O	描述
1	VCC	Power	芯片工作电源输入端，电压范围 10V-25V，外接一个高频 1uF 旁路电容能降低芯片输入端的高频噪声
2	HIN	I	逻辑输入信号高电平有效，控制高端功率 MOS 管的导通与截止 “0” 是关闭功率 MOS 管 “1” 是开启功率 MOS 管
3	LIN	I	逻辑输入信号高电平有效，控制低端功率 MOS 管的导通与截止 “0” 是关闭功率 MOS 管 “1” 是开启功率 MOS 管
4	GND	GND	芯片的地端。
5	LO	0	输出控制低端 MOS 功率管的导通与截止
6	VS	0	高端悬浮地端
7	HO	0	输出控制高端 MOS 功率管的导通与截止
8	VB	Power	高端悬浮电源

5. 结构框图

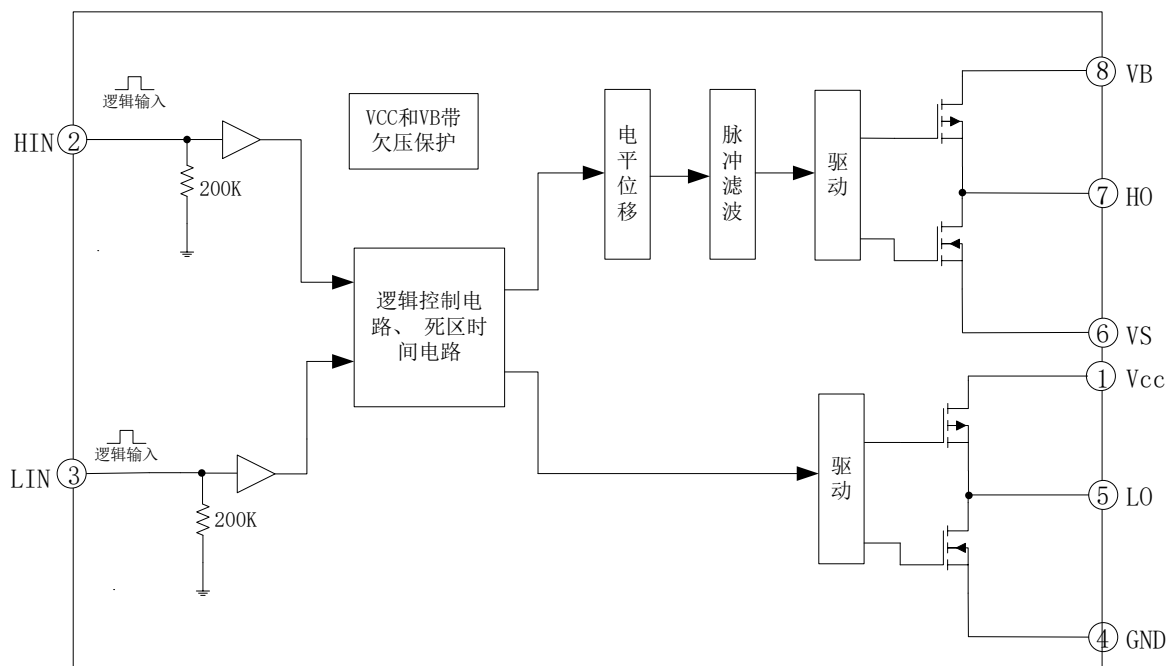


图 5-1. EG27710 内部电路图

6. 典型应用电路

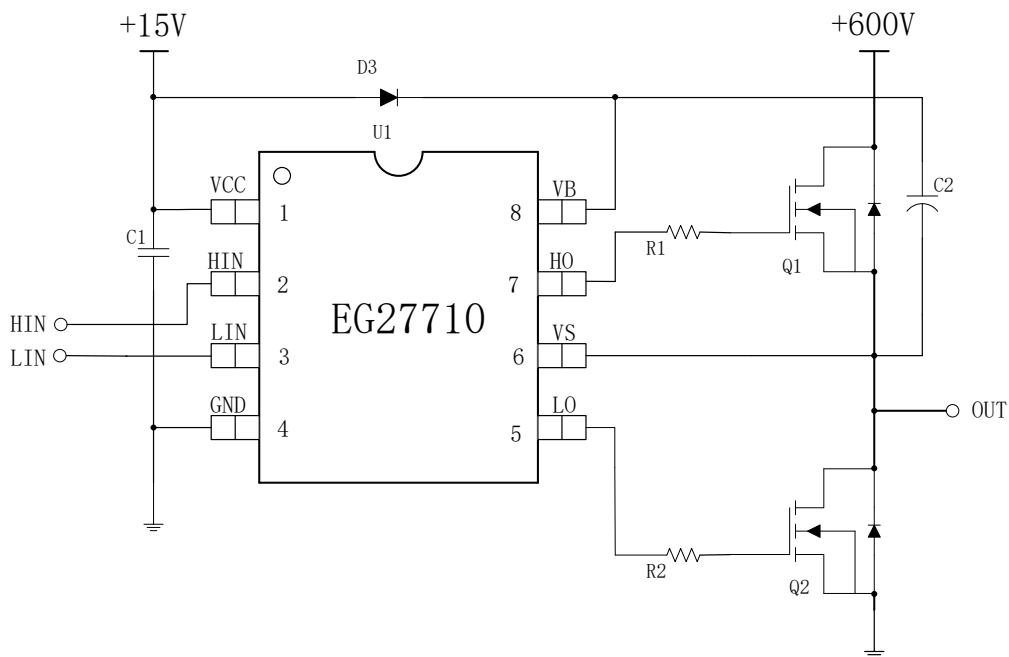


图 6-1. EG27710 典型应用电路图

7. 电气特性

7.1 极限参数

无另外说明，在 $T_A=25^{\circ}\text{C}$ 条件下

符号	参数名称	测试条件	最小	最大	单位
高端悬浮电源	VB	-	-0.3	600	V
高端悬浮地端	VS	-	VB-25	VB+0.3	V
高端输出	HO	-	VS-0.3	VB+0.3	V
低端输出	LO	-	-0.3	VCC+0.3	V
电源	VCC	-	-0.3	25	V
高通道逻辑信号 输入电平	HIN	-	-0.3	VCC+0.3	V
低通道逻辑信号 输入电平	LIN	-	-0.3	VCC+0.3	V
TA	环境温度	-	-40	125	$^{\circ}\text{C}$
Tstr	储存温度	-	-55	150	$^{\circ}\text{C}$
TL	焊接温度	T=10S	-	300	$^{\circ}\text{C}$

注：超出所列的极限参数可能导致芯片内部永久性损坏，在极限的条件长时间运行会影响芯片的可靠性。

7.2 典型参数

无另外说明，在 $T_A=25^{\circ}\text{C}$ ， $V_{CC}=15\text{V}$ ，负载电容 $C_L=1\text{nF}$ 条件下

参数名称	符号	测试条件	最小	典型	最大	单位
电源	V_{CC}	-	10	15	25	V
静态电流	I_{CC}	输入悬空， $V_{CC}=15\text{V}$	30	80	150	μA
输入逻辑信号高电位	$V_{in(H)}$	所有输入控制信号	2.5	-	-	V
输入逻辑信号低电位	$V_{in(L)}$	所有输入控制信号	-0.3	0	1.0	V
输入逻辑信号高电平的电流	$I_{in(H)}$	$V_{in}=5\text{V}$	-	-	30	μA
输入逻辑信号低电平的电流	$I_{in(L)}$	$V_{in}=0\text{V}$	-10	-	-	μA
VCC 电源欠压关断特性						
VCC 开启电压	$V_{CC(on)}$	-	7.2	8.2	9.2	V
VCC 关断电压	$V_{CC(off)}$	-	6.7	7.7	8.7	V
VB 电源欠压关断特性						
VB 开启电压	$V_B(on)$	-	7.0	8.0	9.0	V
VB 关断电压	$V_B(off)$	-	6.0	7.0	8.0	V
低端输出 LO 开关时间特性						
开延时	T_{on}	见图 7-1	-	130	190	nS
关延时	T_{off}	见图 7-1	-	130	190	nS
上升时间	T_r	见图 7-1	-	35	75	nS
下降时间	T_f	见图 7-1	-	16	35	nS
高端输出 HO 开关时间特性						
开延时	T_{on}	见图 7-2	-	130	190	nS
关延时	T_{off}	见图 7-2	-	130	190	nS
上升时间	T_r	见图 7-2	-	35	75	nS
下降时间	T_f	见图 7-2	-	16	35	nS
IO 输出最大驱动能力						
IO 输出拉电流	I_{O+}	$V_o=0\text{V}$, $V_{in}=V_{IH}$ $PW \leq 10\mu\text{S}$	-	0.6	-	A
IO 输出灌电流	I_{O-}	$V_o=12\text{V}$, $V_{in}=V_{IL}$ $PW \leq 10\mu\text{S}$	-	1.0	-	A

7.3 开关时间特性

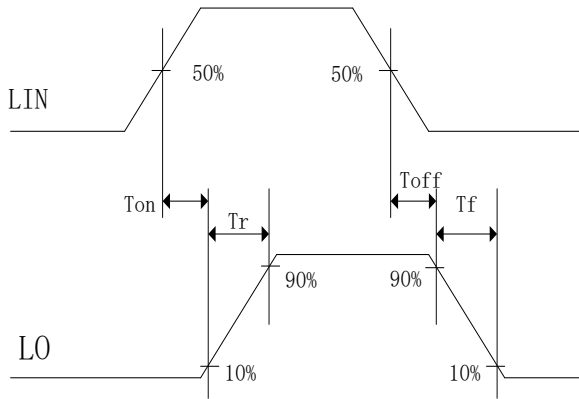


图 7-1. 低端输出 L0 开关时间波形图

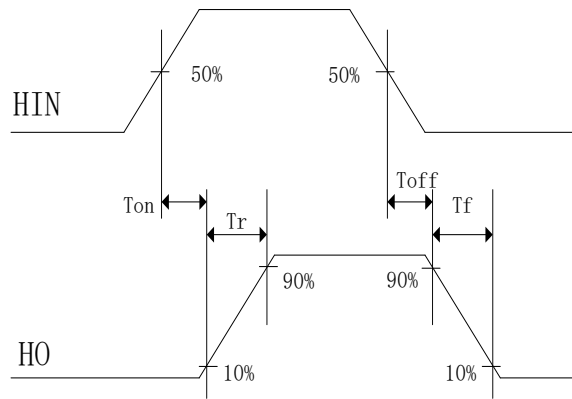


图 7-2. 高端输出 H0 开关时间波形图

8. 应用设计

8.1 Vcc 端电源电压

针对不同的 MOS 管，选择不同的驱动电压，芯片电源电压范围 10V-25V。

8.2 输入逻辑信号要求和输出驱动器特性

EG27710 主要功能有逻辑信号输入处理、电平转换功能、悬浮自举电源结构和上下桥图腾柱式输出。逻辑信号输入端高电平阈值为 2.5V 以上，低电平阈值为 1.0V 以下，要求逻辑信号的输出电流小，可以使 MCU 输出逻辑信号直接连接到 EG27710 的输入通道上。

高端上桥臂和低端下桥臂输出驱动器的最大灌入可达 1.0A 和最大输出电流可达 0.6A，高端上桥臂通道可以承受 600V 的电压，输入逻辑信号与输出控制信号之间的传导延时小，低端输出开通传导延时为 130nS、关断传导延时为 130nS，高端输出开通传导延时为 130nS、关断传导延时为 130nS。低端输出开通的上升时间为 35nS、关断的下降时间为 16nS，高端输出开通的上升时间为 35nS、关断的下降时间为 16nS。

输入信号和输出信号逻辑功能图如图 8-2:

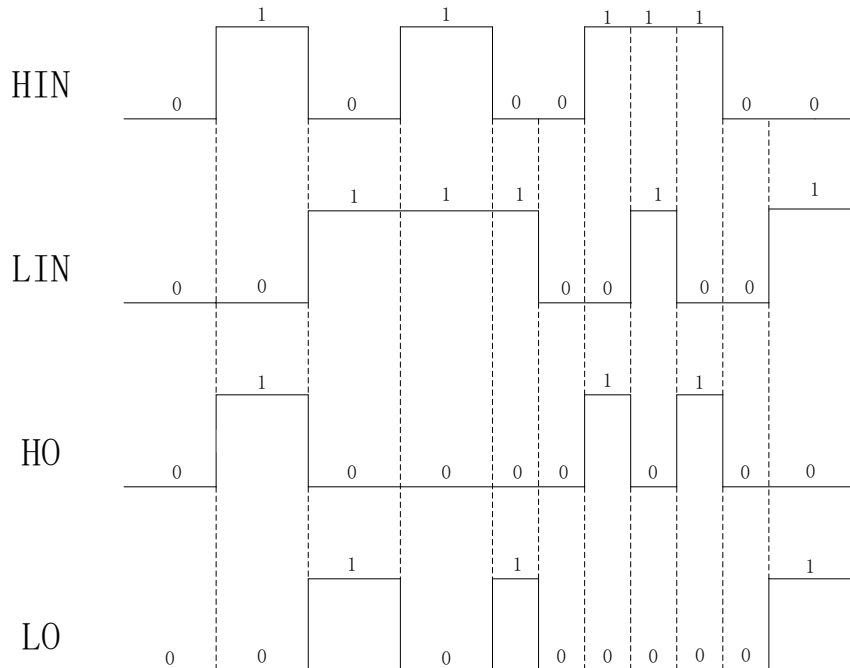


图8-2. 输入信号和输出信号逻辑功能图

输入信号和输出信号逻辑真值表:

输入		输出	
输入、输出逻辑			
HIN	LIN	HO	LO
0	0	0	0
0	1	0	1
1	0	1	0
1	1	0	0

从真值表可知,当输入逻辑信号 HIN 为“1”和 LIN 为“0”时,驱动器控制输出 HO 为“1”上管打开, LO 为“0”下管关断;当输入逻辑信号 HIN 为“0”和 LIN 为“1”时,驱动器控制输出 HO 为“0”上管关断, LO 为“1”下管打开;在输入逻辑信号 HIN 和 LIN 同时为“1”时,驱动器控制输出 HO、LO 为“0”将上、下功率管同时关断。HIN 和 LIN 同时为“0”时,驱动器控制输出 HO、LO 为“0”将上、下功率管同时关断。

8.3 自举电路

EG27710 采用自举悬浮驱动电源结构大大简化了驱动电源设计，只用一路电源电压 VCC 即可完成高端 N 沟道 MOS 管和低端 N 沟道 MOS 管两个功率开关器件的驱动，给实际应用带来极大的方便。EG27710 可以使用外接一个自举二极管如图 8-3 和一个自举电容自动完成自举升压功能，假定在下管开通、上管关断期间 VC 自举电容已充到足够的电压（ $V_C=V_{CC}$ ），当 HO 输出高电平时上管开通、下管关断时，VC 自举电容上的电压将等效一个电压源作为内部驱动器 VB 和 VS 的电源，完成高端 N 沟道 MOS 管的驱动。

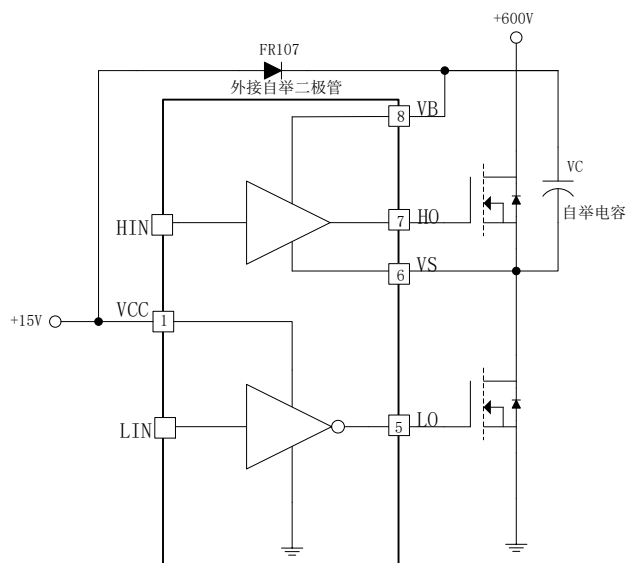
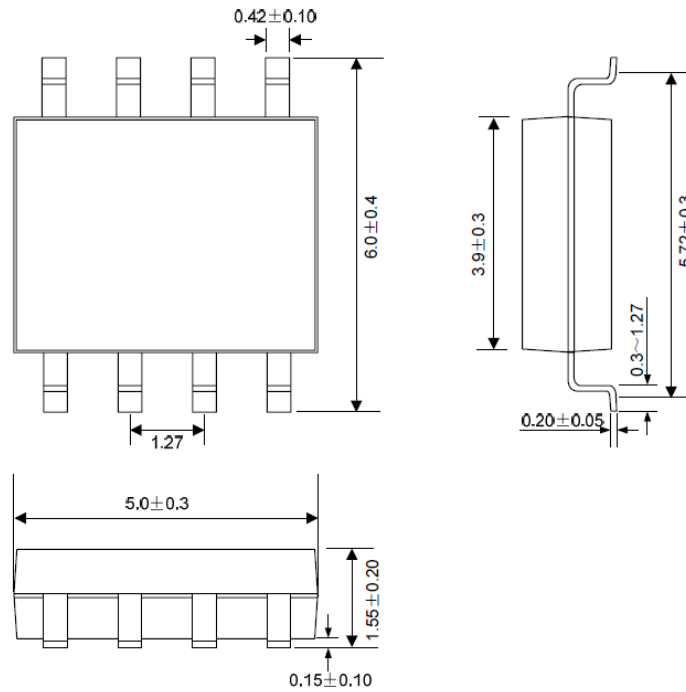


图 8-3. EG27710 自举电路结构

9. 封装尺寸

9.1 SOP8 封装尺寸



X-ON Electronics

Largest Supplier of Electrical and Electronic Components

Click to view similar products for [Gate Drivers](#) category:

Click to view products by [EG](#) manufacturer:

Other Similar products are found below :

[00053P0231](#) [56956](#) [57.404.7355.5](#) [LT4936](#) [57.904.0755.0](#) [5882900001](#) [00600P0005](#) [5951900000](#) [0131700000](#) [00-2240](#) [LTP70N06](#)
[LVP640](#) [5J0-1000LG-SIL](#) [LY2-US-AC240](#) [LY3-UA-DC24](#) [00576P0020](#) [LZNQ2-US-DC12](#) [LZP40N10](#) [0207100000](#) [0207400000](#)
[60100564](#) [60249-1-CUT-TAPE](#) [0134220000](#) [6035](#) [60713816](#) [M15730061](#) [61161-90](#) [61278-0020](#) [6131-204-23149P](#) [6131-205-17149P](#)
[6131-209-15149P](#) [6131-218-17149P](#) [6131-220-21149P](#) [6131-260-2358P](#) [6131-265-11149P](#) [CS1HCPU63](#) [6150300002](#) [6150-5001](#) [CSK-38-](#)
[60006](#) [CSK-38-60008](#) [621A](#) [622-4053LF](#) [6273](#) [M37730026](#) [M40N08MA-H](#) [M55155/29XH06](#) [64-807](#) [65-1930-6](#) [M82310002](#)
[CV500ISB02](#)