

# EG301 用户手册

滚动码编码芯片

## 版本变更历史

版本	日期	描述
V1.0	2013 年 1 月 15 日	初版
V1.1	2013 年 1 月 31 日	工作电压改为: 3.5V~13.0V
V1.2	2013 年 3 月 12 日	修改典型应用电路

## 目录

1. 特性.....	3
2. 描述.....	3
3. 应用领域.....	3
4. 引脚.....	4
4.1 引脚定义.....	4
4.2 引脚描述.....	4
5. 结构框图.....	5
6. EG301 工作原理.....	5
7. 对 EG301 编程.....	5
8. 典型应用电路.....	7
9. 电气特性.....	7
10. 封装尺寸.....	8

## 1. 特性

- 工作电压：3.5V - 13.0V
- 最大静态电流：<1uA
- 内部集成电源管理
- 自动关闭
- 片上 EEPROM
- 可编程 28 位序列号
- 可编程 64 位加密密钥
- 密钥不可读
- 每次发送唯一的滚动编码
- 4 路按钮输入,15 种按键组合
- 按键集成内部下拉电阻
- 滚动编码波特率可选
- 电池低电压指示
- 非易失性同步数据
- 封装：SOP8

## 2. 描述

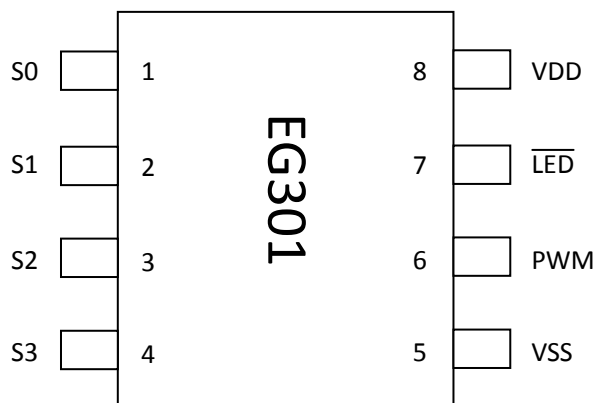
EG301 是一款滚动码编码芯片，适用于遥控无钥门禁（RKE）系统。EG301 具有高安全性、封装尺寸小、超低待机功耗等特点。芯片内部采用 64 位加密技术，无法破解。小于 1uA 的待机电流，保证电池更长的工作时间。内部集成 EEPROM，可以灵活配置芯片不同的工作状态，EEPROM 数据能够保存 10 年以上。

## 3. 应用领域

- 汽车 RKE 系统
- 汽车报警系统
- 汽车防盗锁止器
- 大门和车库开门器
- 身份识别系统
- 防盗自动报警系统

## 4. 引脚

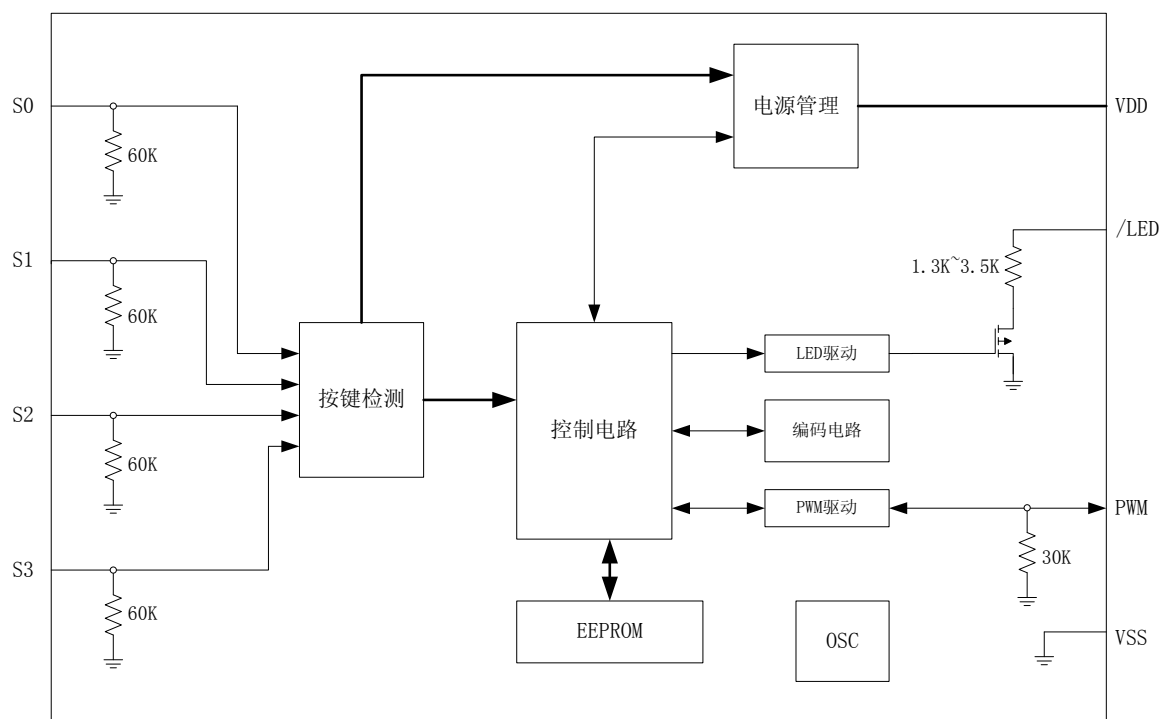
### 4.1 引脚定义



### 4.2 引脚描述

序号	名称	I/O	描述
1	S0	I	按键输入引脚 0
2	S1	I	按键输入引脚 1
3	S2	I	按键输入引脚 2/编程时钟输入引脚
4	S3	I	按键输入引脚 3/编程时钟输入引脚
5	VSS	GND	接地脚
6	PWM	I/O	编程数据输入/输出引脚，滚动码信号输出引脚
7	/LED	O	芯片工作 LED 指示引脚
8	VDD	Power	电源电压输入引脚，电压范围：3.5V – 13.0V

## 5. 结构框图



## 6. EG301 工作原理

当检测到有按钮被按下时，EG301 将被唤醒，并延时大约 15 ms 以等待按钮抖动平息。加密同步计数值、识别码和按钮信息以形成滚动码。每次新的按键都会产生新的滚动码，即便是再次按下同一个按钮也是如此。发送的编码字在超过 64K 次传输中都不会重复。

保持按键不放时，滚动码会重复发送相同的编码信息，直到有新的按键按下。当同时按下多个按键时，再松开其中某个按键时，滚动码编码信息不会改变。只有按下其他按键或松开所有按键再重新按下按键时，滚动码编码信息才会改变。

松开所有按键后，芯片先发送完一组完整的滚动码后再自动断电，芯片进入待机模式，最大电流小于 1uA。

当配置芯片的自动关闭功能后，按键超过 30 秒时，芯片会自动断电，并停止发码。这时候芯片处于待机状态，电流小于 1uA。

## 7. 对 EG301 编程

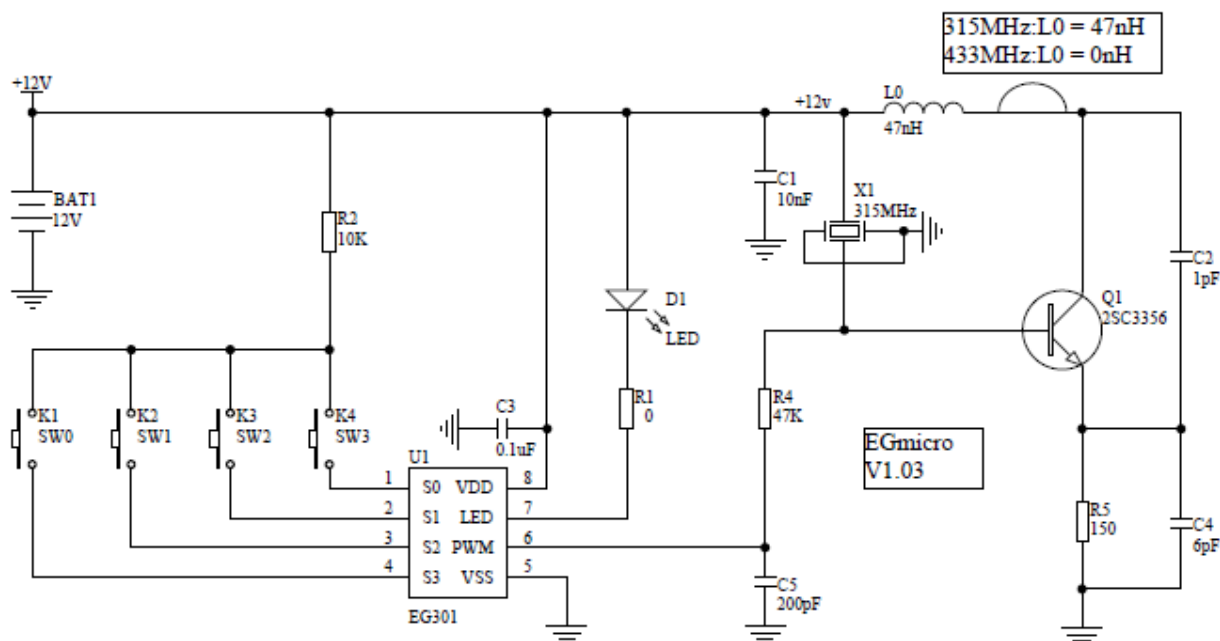
EG301 内部 EEPROM 存放 64 位密钥、28 位序列号、16 位同步值、16 位芯片配置字等信息，这些信息允许用户反复烧入。用户每次编程时，以一个串行数据流输入包含上述信息的全部 192 位信息到芯片内，并将其存储到 EEPROM 中。

编程时 S2（或 S3）引脚作为串行时钟引脚，PWM 引脚作为串行数据引脚。

在 S2（或 S3）引脚保持适当时间的高电平后，并通过设置 PWM 引脚为高电平来启动编程（如图



## 8. 典型应用电路



注：建议采用上图的应用方案，从而保证电路更加可靠地工作。

## 9. 电气特性

表 9-1: 绝对最大值

符号	说明	额定值	单位
VDD	供电电压	-0.3 至 13.0V	V
V <sub>IN</sub>	输入电压	-0.3 至 VDD+0.3	V
V <sub>OUT</sub>	输出电压	-0.3 至 VDD+0.3	V
T <sub>STG</sub>	存储温度	-55 至+125	°C
T <sub>WORK</sub>	正常工作温度	-40 至+100	°C
T <sub>LSOL</sub>	铅焊接温度	300	°C
V <sub>ESD</sub>	ESD 额定值	3000	V

注：如果运行条件超出上述“绝对最大值”可能会对器件造成永久性损坏。

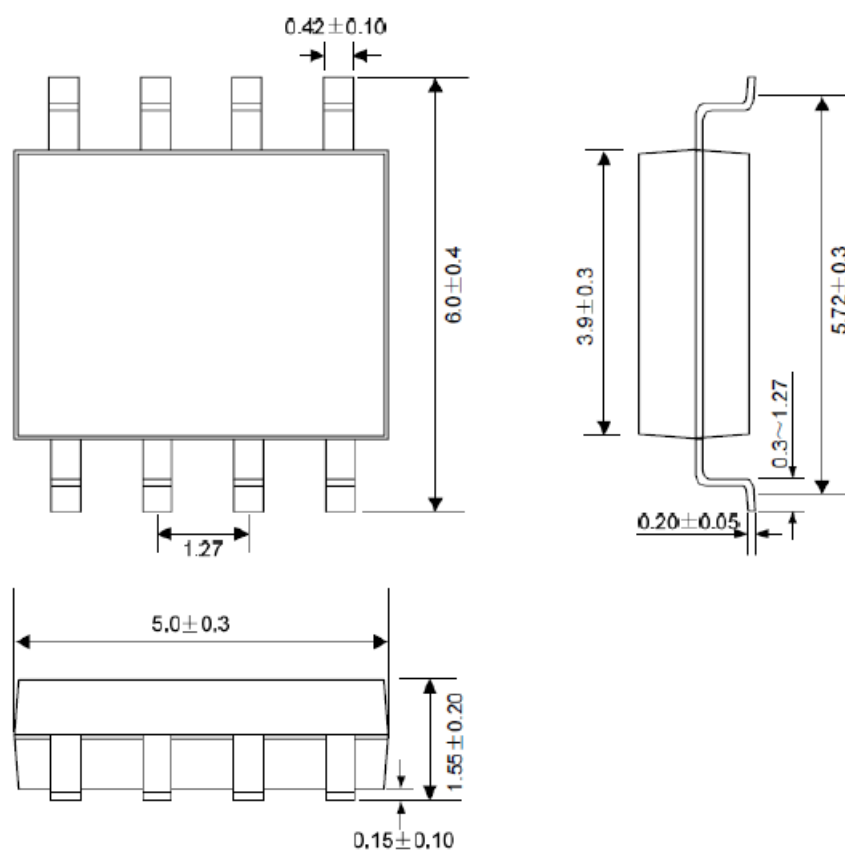
表 9-2: 直流特性

参数	符号	3.5V < VDD < 13.0V			单位	条件
		最小	典型	最大		
平均工作电流	I <sub>CC</sub>		0.5 0.7 1.1	0.8 1.5 2.3	mA	VDD=3.5V VDD=6.6V VDD=13.0V



静态电流	$I_{CCS}$		0.5	1	$\mu A$	
高电平输入电压	$V_{IH}$	0.4 VDD		VDD+0.3	V	
低电平输入电压	$V_{IL}$	-0.3		0.15 VDD	V	
高电平输出电压	$V_{OH}$	0.7 VDD			V	
低电平输出电压	$V_{OL}$			0.05 VDD	V	
LED 灌电流	$I_{LED}$	2.5	3.3	4.3	mA	VDD=6.6V
		2.7	3.1	4.5		VDD=13.0V
S0-S3 下拉电阻	$R_{S0-3}$	40	60	80	k $\Omega$	
PWM 下拉电阻	$R_{PWM}$	25	30	40	k $\Omega$	

## 10. 封装尺寸





## X-ON Electronics

Largest Supplier of Electrical and Electronic Components

*Click to view similar products for [Interface - CODECs](#) category:*

*Click to view products by [EG](#) manufacturer:*

Other Similar products are found below :

[CS4205-KQZ](#) [WM8944BECS/R](#) [TSCS42A2X1NLGIZAX](#) [DA7219-02VBA](#) [BU92001KN-E2](#) [TLC320AD52CPT](#) [TDA7293V-E](#)  
[WM8998ECS/R](#) [CS42L73-CRZR](#) [STA529Q](#) [TLV320AIC14IDBT](#) [TLV320AIC23BIPWRQ1](#) [TLV320AIC23IPW](#) [TLV320AIC34IZASR](#)  
[TLV320AIC3262IYZFR](#) [SGTL5000XNLA3R2](#) [CS42436-CMZR](#) [MAX98089ETN+T](#) [TLV320DAC3203IRGER](#) [DA7212-01UM2](#)  
[WM8904CGEFL/RV](#) [6PAIC3106IRGZRQ1](#) [CS42436-DMZ](#) [TSCS25A3X1NDGXZAX](#) [LE58QL063HVC](#) [ISD17120PY](#) [SSM2167-1RMZ](#)  
[HT34118ANZ](#) [AD1939YSTZRL](#) [AD1835AASZ](#) [AD1939WBSTZ](#) [ADAU1761BCPZ](#) [ADAU1761BCPZ-R7](#) [ADAU1961WBCPZ-R7](#)  
[AD1938WBSTZ](#) [AD1938WBSTZ-RL](#) [CS42448-DQZR](#) [WM8904CGEFL/V](#) [WM8994ECS/R](#) [CS4234-ENZ](#) [CS42416-CQZ](#) [CS42426-CQZ](#)  
[CS42432-CMZ](#) [CS42432-DMZ](#) [CS42438-CMZ](#) [CS42448-CQZ](#) [CS42448-DQZ](#) [CS4244-CNZ](#) [CS4245-CQZ](#) [CS4265-CNZ](#)