

# EG3113 芯片用户手册

大功率 MOS 管、IGBT 管栅极驱动芯片

## 版本变更记录

版本号	日期	描述
V1.0	2016 年 10 月 22 日	EG3113 数据手册初稿
V1.1	2017 年 7 月 20 日	增加 DFN8 封装
V1.2	2017 年 8 月 19 日	输出电流能力修改

## 目 录

1. 特性 .....	1
2. 描述 .....	1
3. 应用领域 .....	1
4. 引脚 .....	2
4.1 引脚定义 .....	2
4.2 引脚描述 .....	2
5. 结构框图 .....	3
6. 典型应用电路 .....	3
7. 电气特性 .....	4
7.1 极限参数 .....	4
7.2 典型参数 .....	5
7.3 开关时间特性及死区时间波形图 .....	6
8. 应用设计 .....	7
8.1 Vcc 端电源电压 .....	7
8.2 输入逻辑信号要求和输出驱动器特性 .....	7
8.3 自举电路 .....	8
9. 封装尺寸 .....	9
9.1 SOP8 封装尺寸 .....	9
9.2 DFN8 封装尺寸 .....	9

# EG3113 芯片数据手册 V1.0

## 1. 特性

---

- 高端悬浮自举电源设计，耐压可达 600V
- 适应 5V、3.3V 输入电压
- 最高频率支持 500KHZ
- 低端 VCC 电压范围 2.8V-20V
- 输出电流能力  $I_{O+/-} 2A/2.5A$
- 内建死区控制电路
- 自带闭锁功能，彻底杜绝上、下管输出同时导通
- HIN 输入通道高电平有效，控制高端 HO 输出
- LIN 输入通道低电平有效，控制低端 LO 输出
- 外围器件少
- 静态电流小于 5uA，非常适合电池场合
- 封装形式：SOP8，DFN8

## 2. 描述

---

EG3113 是一款高性价比的大功率 MOS 管、IGBT 管栅极驱动专用芯片，内部集成了逻辑信号输入处理电路、死区时控制电路、闭锁电路、电平位移电路、脉冲滤波电路及输出驱动电路，专用于无刷电机控制器中的驱动电路。

EG3113 高端的工作电压可达 600V，低端 Vcc 的电源电压范围宽 2.8V~20V，静态功耗小于 5uA。该芯片具有闭锁功能防止输出功率管同时导通，输入通道 HIN 内建了一个 200K 下拉电阻，LIN 内建了上拉 5V 高电位，在输入悬空时使上、下功率 MOS 管处于关闭状态，输出电流能力  $I_{O+/-} 2/2.5A$ ，采用 SOP8 封装。

## 3. 应用领域

---

- 移动电源高压快充开关电源
- 变频水泵控制器
- 600V 降压型开关电源
- 电动车控制器
- 无刷电机驱动器
- 高压 Class-D 类功放

## 4. 引脚

### 4.1 引脚定义

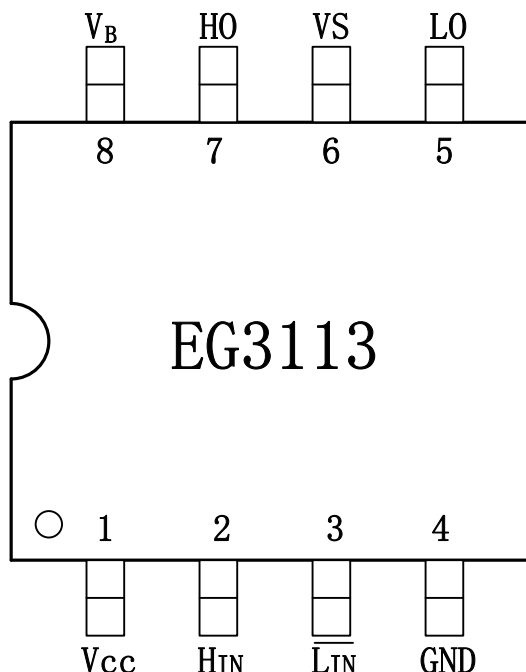


图 4-1. EG3113 管脚定义

### 4.2 引脚描述

引脚序号	引脚名称	I/O	描述
1	Vcc	Power	芯片工作电源输入端，电压范围 2.8V-20V，外接一个高频 0.1uF 旁路电容能降低芯片输入端的高频噪声
2	HIN	I	逻辑输入控制信号高电平有效，控制高端功率 MOS 管的导通与截止 “0” 是关闭功率 MOS 管 “1” 是开启功率 MOS 管
3	$\overline{\text{LIN}}$	I	逻辑输入控制信号低电平有效，控制低端功率 MOS 管的导通与截止 “1” 是关闭功率 MOS 管 “0” 是开启功率 MOS 管
4	GND	GND	芯片的地端。
5	LO	O	输出控制低端 MOS 功率管的导通与截止
6	VS	O	高端悬浮地端
7	HO	O	输出控制高端 MOS 功率管的导通与截止
8	VB	Power	高端悬浮电源

## 5. 结构框图

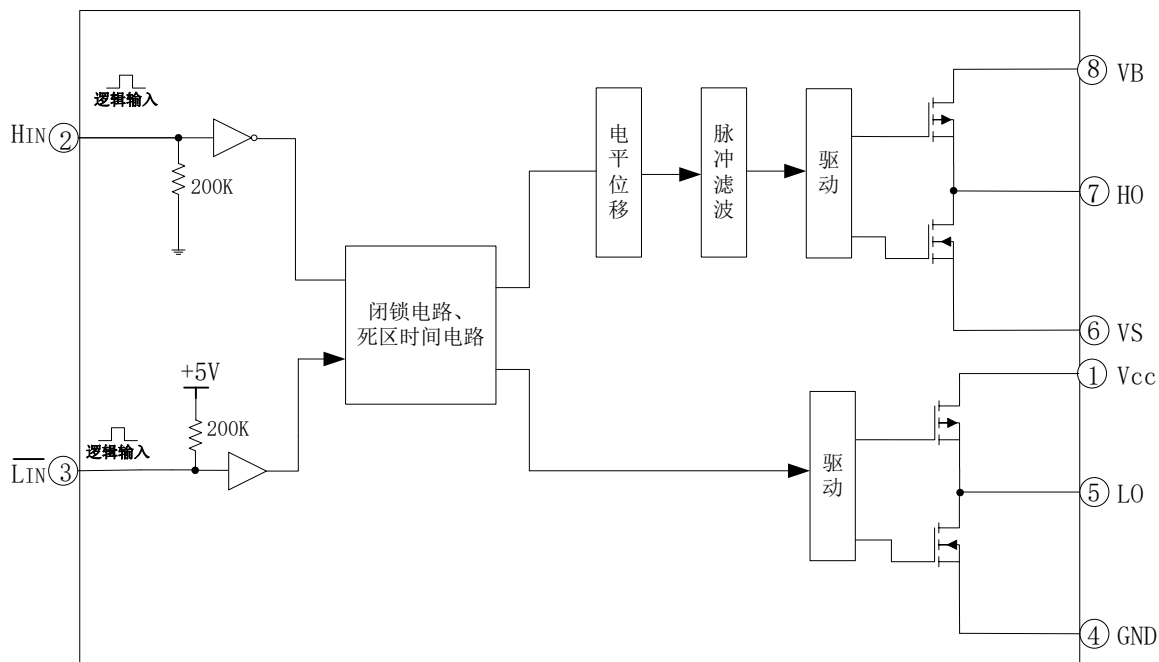


图 5-1. EG3113 内部电路图

## 6. 典型应用电路

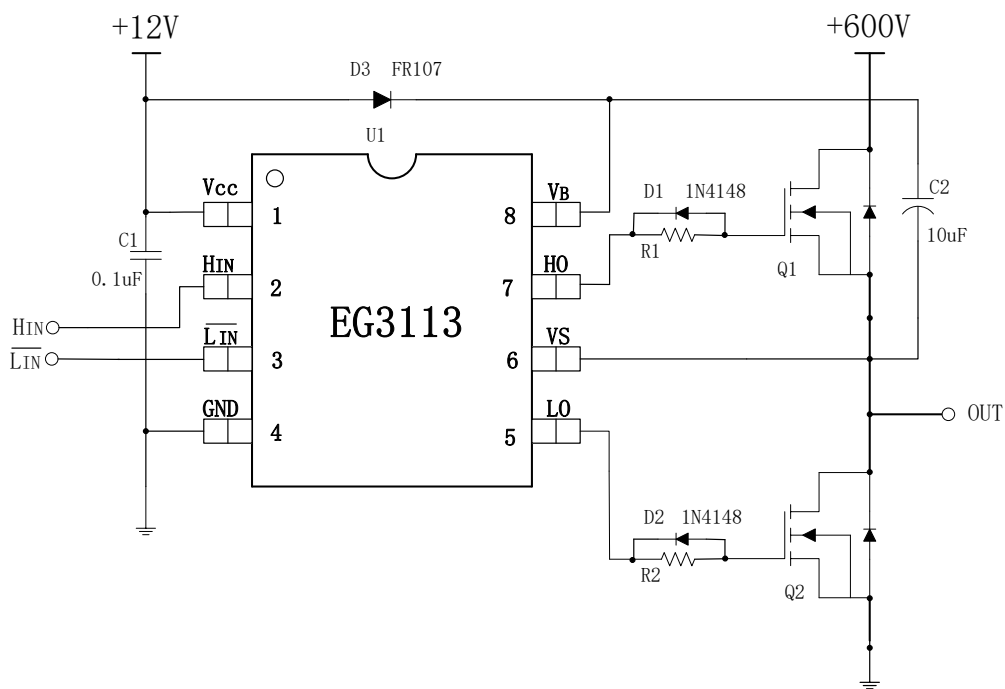


图 6-1. EG3113 典型应用电路图

## 7. 电气特性

### 7.1 极限参数

无另外说明，在  $T_A=25^{\circ}\text{C}$  条件下

符号	参数名称	测试条件	最小	最大	单位
自举高端 VB 电源	VB	-	-0.3	600	V
高端悬浮地端	VS	-	VB-20	VB+0.3	V
高端输出	HO	-	VS-0.3	VB+0.3	V
低端输出	LO	-	-0.3	VCC+0.3	V
电源	VCC	-	-0.3	20	V
高通道逻辑信号 输入电平	HIN	-	-0.3	VCC+0.3	V
低通道逻辑信号 输入电平	$\overline{\text{LIN}}$	-	-0.3	6	V
TA	环境温度	-	-45	125	$^{\circ}\text{C}$
Tstr	储存温度	-	-55	150	$^{\circ}\text{C}$
TL	焊接温度	T=10S	-	300	$^{\circ}\text{C}$

注：超出所列的极限参数可能导致芯片内部永久性损坏，在极限的条件长时间运行会影响芯片的可靠性。

## 7.2 典型参数

无另外说明，在  $T_A=25^{\circ}\text{C}$ ， $V_{CC}=12\text{V}$ ，负载电容  $C_L=10\text{nF}$  条件下

参数名称	符号	测试条件	最小	典型	最大	单位
电源	$V_{CC}$	-	2.8	12	20	V
静态电流	$I_{CC}$	输入悬空， $V_{CC}=12\text{V}$	-	-	30	$\mu\text{A}$
输入逻辑信号高电位	$V_{in(H)}$	所有输入控制信号	2.5	-	-	V
输入逻辑信号低电位	$V_{in(L)}$	所有输入控制信号	-0.3	0	1.0	V
输入逻辑信号高电平的电流	$I_{in(H)}$	$V_{in}=5\text{V}$	-	-	20	$\mu\text{A}$
输入逻辑信号低电平的电流	$I_{in(L)}$	$V_{in}=0\text{V}$	-20	-	-	$\mu\text{A}$
<b>低端输出 L0 开关时间特性</b>						
开延时	$T_{on}$	见图 7-1	-	280	400	nS
关延时	$T_{off}$	见图 7-1	-	125	300	nS
上升时间	$T_r$	见图 7-1	-	120	200	nS
下降时间	$T_f$	见图 7-1	-	80	100	nS
<b>高端输出 H0 开关时间特性</b>						
开延时	$T_{on}$	见图 7-2	-	250	400	nS
关延时	$T_{off}$	见图 7-2	-	180	400	nS
上升时间	$T_r$	见图 7-2	-	120	200	nS
下降时间	$T_f$	见图 7-2	-	80	100	nS
<b>死区时间特性</b>						
死区时间	DT	见图 7-3， 无负载电容 $C_L=0$	50	100	300	nS
<b>I0 输出最大驱动能力</b>						
I0 输出拉电流	$I_{0+}$	$V_o=0\text{V}, V_{in}=V_{IH}$ $PW \leq 10\mu\text{s}$	1.8	2	-	A
I0 输出灌电流	$I_{0-}$	$V_o=12\text{V}, V_{in}=V_{IL}$ $PW \leq 10\mu\text{s}$	2	2.5	-	A



### 7.3 开关时间特性及死区时间波形图

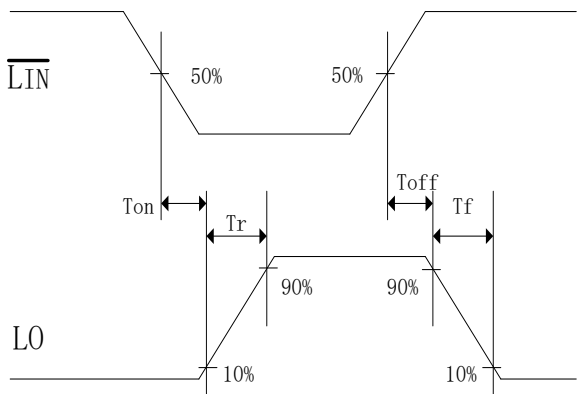
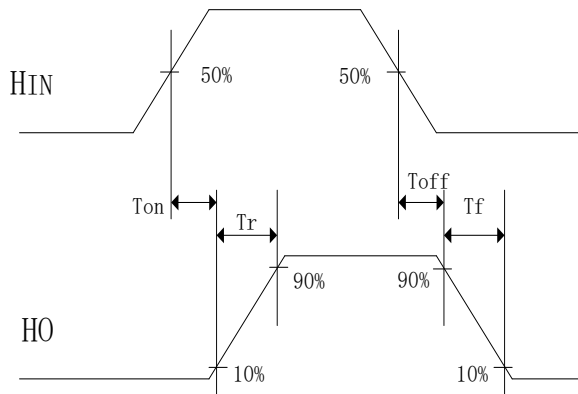


图 7-1. 低端输出 LO 开关时间波形图



7-2. 高端输出 HO 开关时间波形图

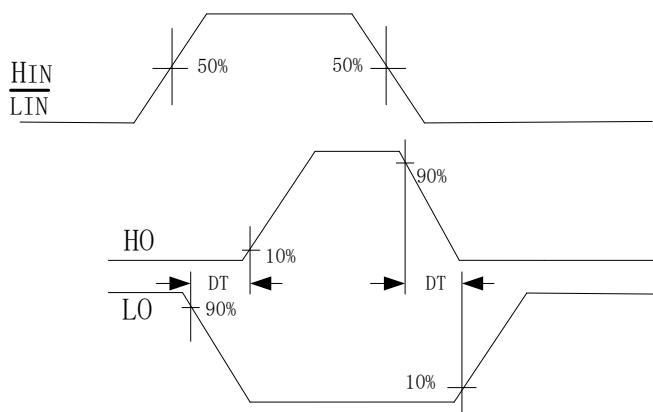


图 7-3. 死区时间波形图

## 8. 应用设计

### 8.1 V<sub>CC</sub> 端电源电压

针对不同的 MOS 管, 选择不同的驱动电压, 高压开启 MOS 管推荐电源 V<sub>CC</sub> 工作电压典型值为 10V-15V; 低压开启 MOS 管推荐电源 V<sub>CC</sub> 工作电压 2.8V-10V。

### 8.2 输入逻辑信号要求和输出驱动器特性

EG3113 主要功能有逻辑信号输入处理、死区时间控制、电平转换功能、悬浮自举电源结构和上下桥图腾柱式输出。逻辑信号输入端高电平阈值为 2.5V 以上, 低电平阈值为 1.0V 以下, 要求逻辑信号的输出电流小, 可以使 MCU 输出逻辑信号直接连接到 EG3113 的输入通道上。

高端上桥臂和低端下桥臂输出驱动器的最大灌入可达 2.5A 和最大输出电流可达 2A, 高端上桥臂通道可以承受 600V 的电压, 输入逻辑信号与输出控制信号之间的传导延时小, 低端输出开通传导延时为 280ns、关断传导延时为 125ns, 高端输出开通传导延时为 250ns、关断传导延时为 180ns。低端输出开通的上升时间为 110ns、关断的下降时间为 50ns, 高端输出开通的上升时间为 110ns、关断的下降时间为 50ns。

输入信号和输出信号逻辑功能图如图 8-2:

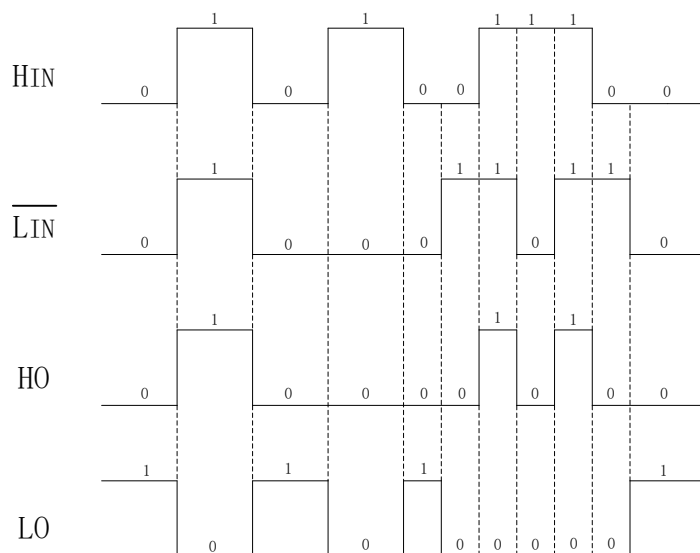


图8-2. 输入信号和输出信号逻辑功能图

输入信号和输出信号逻辑真值表：

输入		输出	
输入、输出逻辑			
HIN (引脚 4)	$\overline{\text{LIN}}$ (引脚 3)	HO (引脚 7)	LO (引脚 5)
0	0	0	1
0	1	0	0
1	0	0	0
1	1	1	0

从真值表可知，在输入逻辑信号 HIN 和  $\overline{\text{LIN}}$  同时为“0”和非同时为“1”情况下，驱动器控制输出 HO、LO 同时为“0”上、下功率管同时关断；当输入逻辑信号 HIN、 $\overline{\text{LIN}}$  同时为“0”时，驱动器控制输出 HO 为“0”上管关断，LO 为“1”下管导通；当输入逻辑信号 HIN、 $\overline{\text{LIN}}$  同时为“1”时，驱动器控制输出 HO 为“1”上管导通，LO 为“0”下管关断；内部逻辑处理器杜绝控制器输出上、下功率管同时导通，具有相互闭锁功能。

### 8.3 自举电路

EG3113 采用自举悬浮驱动电源结构大大简化了驱动电源设计，只用一路电源电压 VCC 即可完成高端 N 沟道 MOS 管和低端 N 沟道 MOS 管两个功率开关器件的驱动，给实际应用带来极大的方便。EG3113 可以使用外接一个自举二极管如图 8-3 和一个自举电容自动完成自举升压功能，假定在下管开通、上管关断期间 C 自举电容已充到足够的电压 ( $V_c=V_{CC}$ )，当 HO 输出高电平时上管开通、下管关断时，VC 自举电容上的电压将等效一个电压源作为内部驱动器 VB 和 VS 的电源，完成高端 N 沟道 MOS 管的驱动。

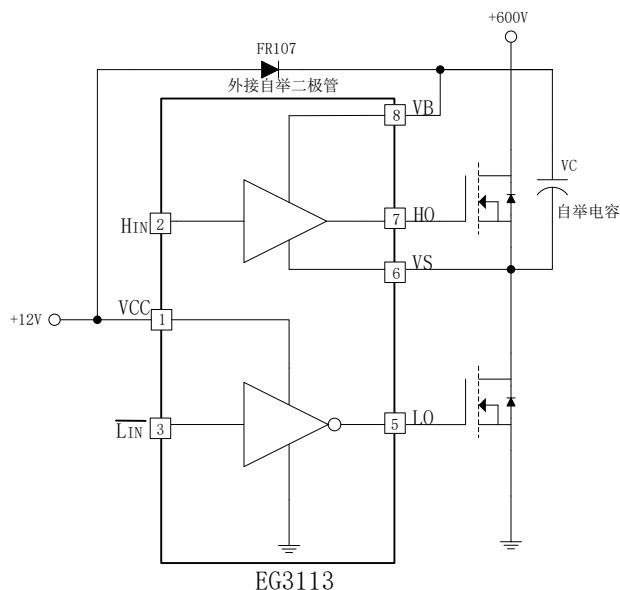
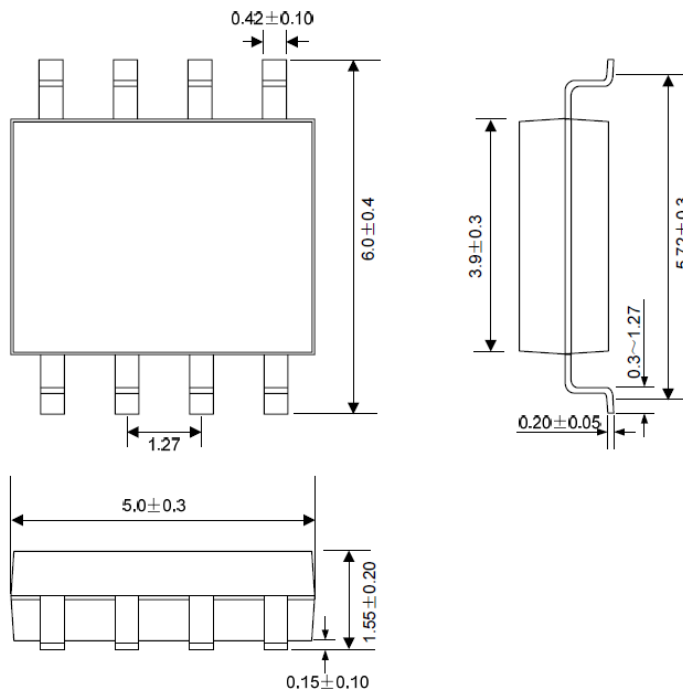


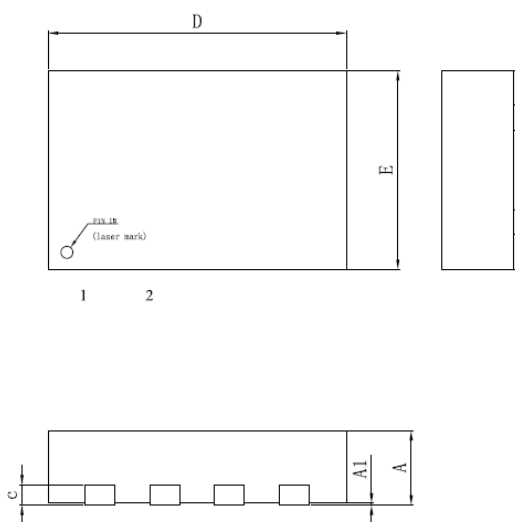
图 8-3. EG3113 自举电路结构

## 9. 封装尺寸

### 9.1 SOP8 封装尺寸



### 9.2 DFN8 封装尺寸



SYMBOL	MILLIMETER		
	MIN	NOM	MAX
A	0.70	0.75	0.80
A1	—	0.02	0.05
b	0.25	0.30	0.35
b1	0.15	0.20	0.25
c	0.15	0.20	0.25
D	2.90	3.00	3.10
D2	0.30	0.40	0.50
D3	1.70	1.80	1.90
e	0.65BSC		
Nd	1.95BSC		
E	1.90	2.00	2.10
E2	0.70	0.80	0.90
L	0.30	0.35	0.40
h	0.15	0.20	0.25
k	0.25	0.30	0.35
k1	0.20	—	—

## X-ON Electronics

Largest Supplier of Electrical and Electronic Components

*Click to view similar products for [Display Drivers & Controllers](#) category:*

*Click to view products by [EG](#) manufacturer:*

Other Similar products are found below :

[ICB2FL01G](#) [LC74761M-9006-E](#) [MP3360DG-LF-P](#) [HV5812PJ-G-M904](#) [TW8813-LB2-GR](#) [TW8819AT-NA2-GR](#) [TW8811-PC2-GR](#)  
[MAX1839EEP+](#) [TW9907-TA1-GR](#) [S1D13503F00A200](#) [MAX7370ETG+T](#) [LX27901IDW](#) [STVM100DC6F](#) [DS3994Z+T&R](#)  
[S1D13515F00A100](#) [LX1686EIPW](#) [AM26C32IDR](#) [MAX7370ETG+](#) [LX1688IPW](#) [MAX1739EEP+](#) [MAX17126BETM+](#)  
[MAX14515AEWA+T](#) [DS3992Z-18P](#) [BTM7710GXUMA1](#) [DS3881E+C](#) [S1D13742F01A200](#) [LX1688CPW](#) [MAX17126AETM+](#)  
[MAX8729EEI+](#) [MAX7370ETG](#) [TIOS1013DMWR](#) [TLD5097EL](#) [HV857LK7-G](#) [TLD5097ELXUMA1](#) [AAT2823IBK-1-T1](#) [DLPA1000YFFT](#)  
[ICB2FL01GXUMA2](#) [DLP2000FQC](#) [SC401U](#) [IR2117PBF](#) [PAD1000YFFR](#) [S1D13746F01A600](#) [S1D13748B00B100](#) [FIN324CMLX](#)  
[STVM100DS6F](#) [HV850MG-G](#) [AD8138ARZ-R7](#) [AD8387JSVZ](#) [ADDI9023BBCZ](#) [ADM3202ARUZ-REEL7](#)