

# EG3525 芯片用户手册

推挽、半桥PWM控制芯片

### 版本变更记录

版本号	日期	描述
V1.0	2011 年 07 月 01 日	EG3525 用户手册初稿

## 目录

1. 特点 .....	4
2. 描述 .....	4
3. 应用领域 .....	4
4. 引脚 .....	5
4.1. 引脚定义 .....	5
4.2. 引脚描述 .....	6
5. 结构框图 .....	7
6. 典型应用电路 .....	8
6.1 EG3525 逆变器应用 .....	8
6.2 EG3525 大功率半桥开关电源应用 .....	9
7. 电气特性 .....	10
7.2 极限参数 .....	10
7.3 典型参数 .....	10
7.3 测试性能参数电路图 .....	12
8. 应用设计 .....	13
8.1 Shutdown 关断操作 .....	13
8.2 误差放大器 .....	13
8.3 振荡器 .....	14
8.4 输出驱动 .....	15
8.5 PWM 工作时序图 .....	16
9. 封装尺寸 .....	17
9.1 DIP16 封装尺寸 .....	17
9.2 SOP16 封装尺寸 .....	17

# EG3525 芯片用户手册 V1.0

## 1. 特点

- 工作电压范围宽：+8V ~ +35V
- 内置 5.1V 基准电压，精度±1%
- 振荡频率范围宽：100Hz~ 500KHz
- 具有振荡器外部同步功能
- 死区时间可调
- 内置软启动电路
- 具有输入欠压锁定功能
- 具有 PWM 锁存功能，禁止多脉冲
- 双通道灌电流、拉电流驱动能力
- 封装形式：SOP-16 和 DIP-16

## 2. 描述

EG3525 芯片内置了 5.1V 基准电压源、100Hz~ 500KHz 宽频率振荡器、软启动电路、误差放大器、PWM 比较器、欠压封锁电路及功率管输出驱动电路等。EG3525 具有同步时钟功能，可以工作在主从模式，也可以与外部系统时钟信号同步，为设计提供了极大的灵活性。在 CT 引脚和 Discharge 引脚之间加入一个电阻就可以实现对死区时间的调节功能。

EG3525 内部集成了软启动电路，只需在引脚 8 外接一个定时电容能实现 PWM 软启动功能。在上电过程中，软启动定时电容的电压由内部 50uA 恒流源进行充电，其电容两端的电压开始从零慢慢上升到 Vref，同时 PWM 输出也从零慢慢增加到稳压所需的最大占空比，当定时电容两端的电压上升到 Vref 时，软启动过程结束。

在故障电路控制 Shutdown 关断信号时，该关断信号对输出级及软启动电路都起作用。当 Shutdown(引脚 10)上的信号为高电平时，禁止 EG3525 的输出，同时软启动电容将开始放电。如果该高电平持续，软启动电容将充分放电，直到关断信号结束，才重新进入软启动过程。Shutdown 引脚不能悬空，应通过接地电阻可靠接地，以防止外部干扰信号耦合而影响 EG3525 的正常工作。

## 3. 应用领域

- 逆变器电源
- 大功率高频开关电源
- 直流脉宽调速系统
- UPS 电源
- DC/DC 直流变换器
- 大功率充电器

## 4. 引脚

### 4.1. 引脚定义

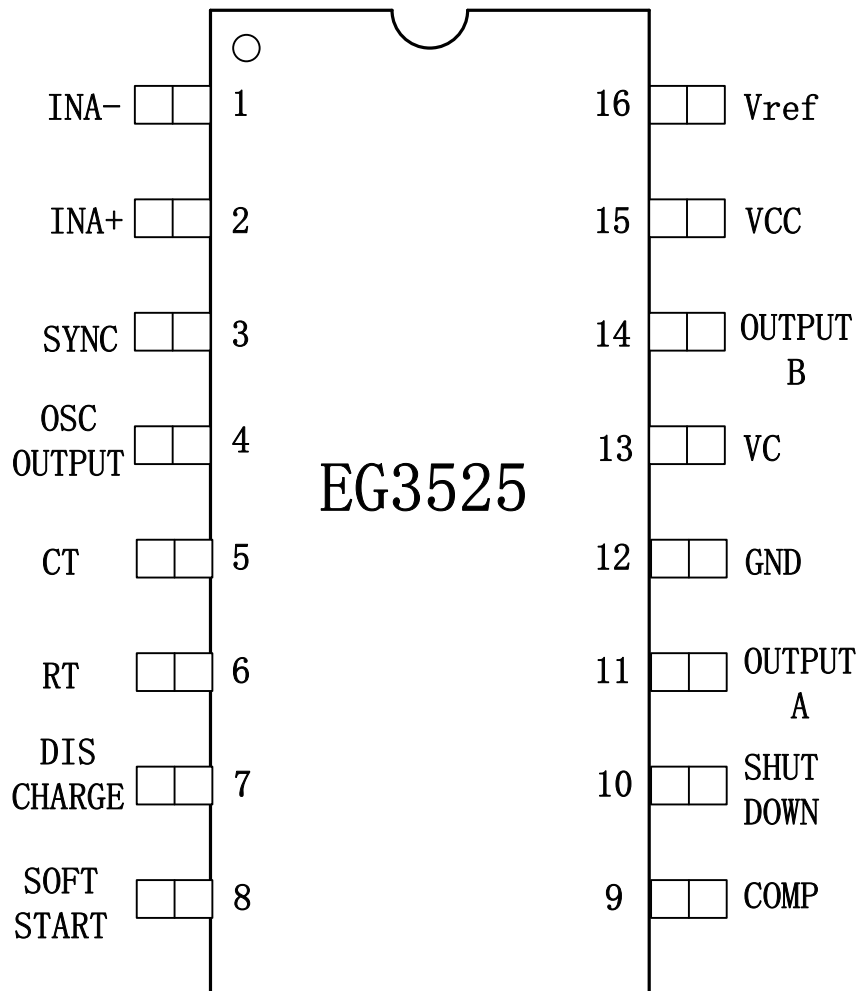


图 4-1. EG3525 管脚定义

## 4.2. 引脚描述

引脚序号	引脚名称	I/O	描述
1	INA-	I	误差放大器的反相输入端。
2	INA+	I	误差放大器的同相输入端。
3	SYNC	I	振荡器外接同步信号输入端。该端接外部同步脉冲信号可实现与外电路同步。
4	OSC OUTPUT	O	同步脉冲输出端。作为多个芯片同步工作时使用。
5	CT	I	振荡器定时电容接入端，其取值范围为 1nF 到 0.1 $\mu$ F。正常工作时，在 CT 两端可以得到一个从 0.9V 到 3.5V 变化的锯齿波。
6	RT	I	振荡器定时电阻接入端。RT 的阻值决定了内部恒流值对 CT 充电。其取值范围为 2K 到 150K，RT 和 CT 越大充电时间越长，反之则充电时间短。
7	DISCHARGE	I	振荡器放电端。CT 的放电由 5 脚和 7 脚两端的死区电阻决定。其取值范围为 0 欧到 500 欧。放电电阻 RD 和 CT 越大放电时间越长，反之则放电时间短。
8	SOFT START	I	软启动控制端。8 脚可外接软启动电容，该电容由内部恒流源 50 $\mu$ A 充电。
9	COMP	O	PWM 比较器补偿信号输入端。在该端与引脚 1 之间接入不同类型的反馈网路，可以构成比例、比例积分和积分等类型调节器。
10	SHUTDOWN	I	外部关断信号输入端。该端接高电平时控制器输出被禁止。该端可与保护电路相连，以实现故障保护。
11	OUTPUT A	O	输出端 A 驱动。推挽结构输出，引脚 11 和引脚 14 是两路互补输出端。
12	GND	GND	芯片的功率地和信号地。
13	VC	POWER	输出级偏置电压接入端。
14	OUTPUT B	O	输出端 B 驱动。推挽结构输出，引脚 11 和引脚 14 是两路互补输出端。
15	VCC	POWER	电源输入端，供内部逻辑和模拟电路的工作电源及送到基准电压的输入端，产生 5.1V $\pm$ 1%的内部基准电压。如果该脚电压低于门限电压 8V，欠压锁定，输出信号关断。
16	Vref	POWER	基准电压 5.1V $\pm$ 1%输出端，可以分压后作为误差放大器的参考电压。

## 5. 结构框图

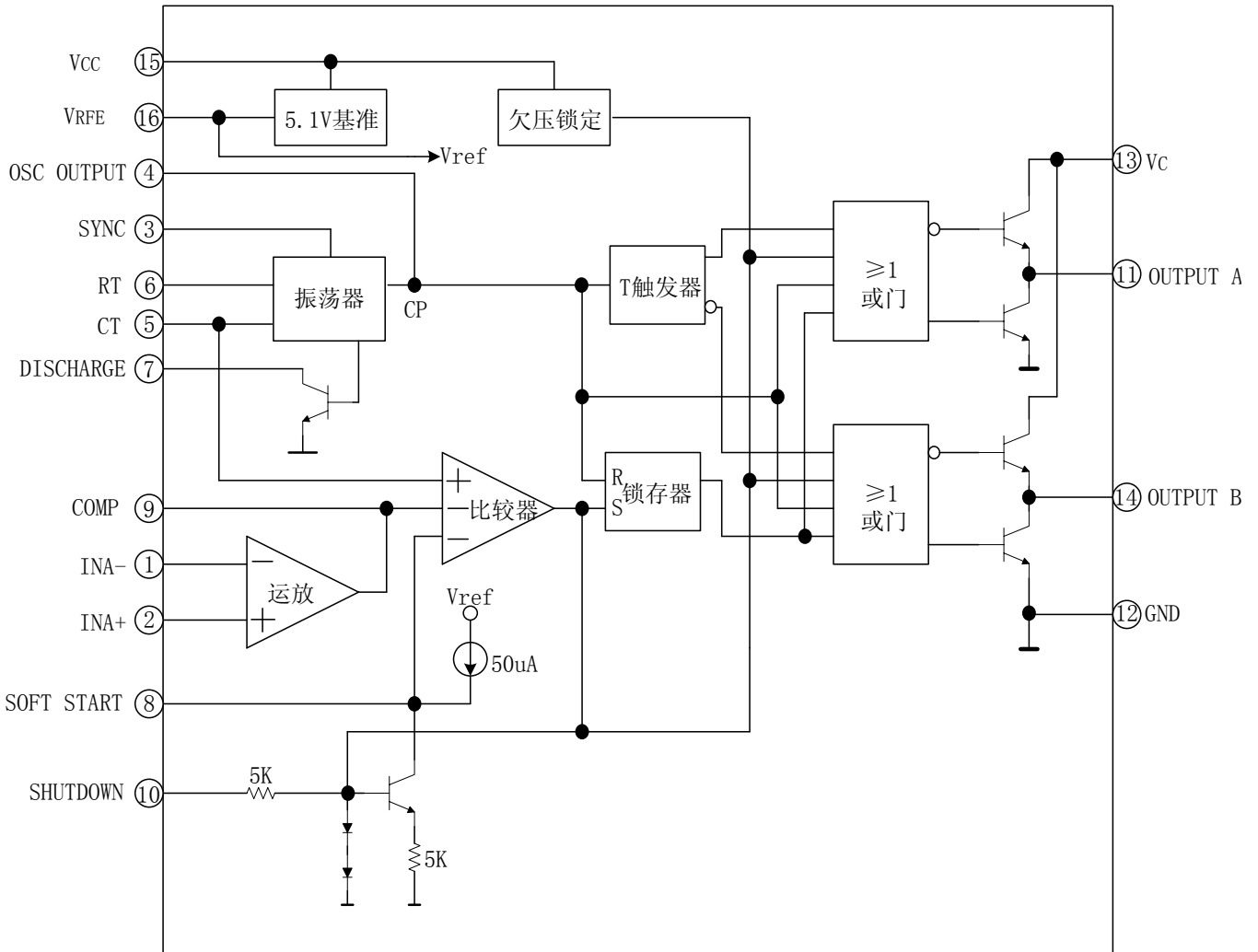


图 5-1. EG3525 结构框图

## 6. 典型应用电路

### 6.1 EG3525 逆变器应用

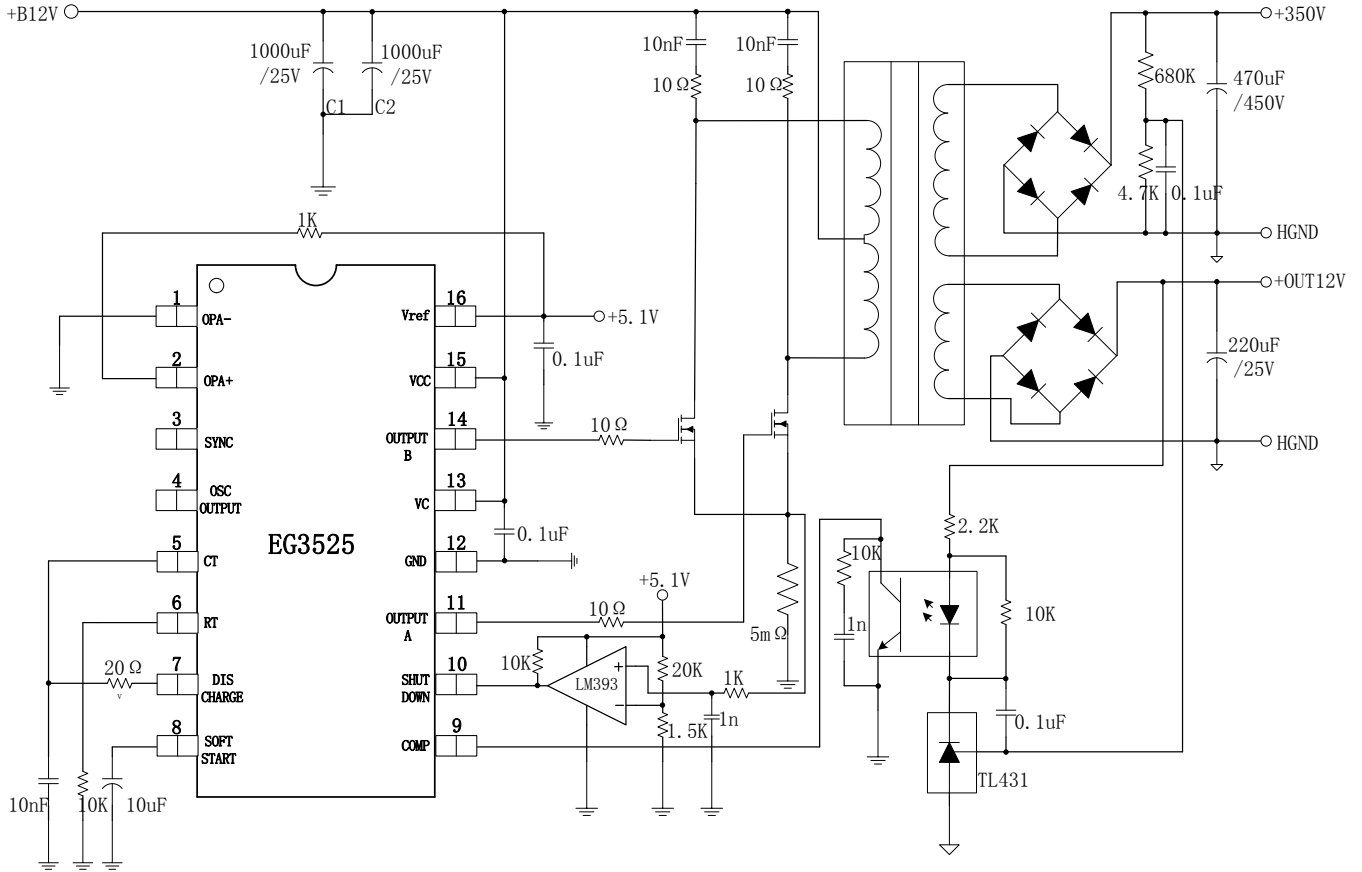


图 6-1. EG3525 逆变器应用电路图



## 6.2 EG3525 大功率半桥开关电源应用

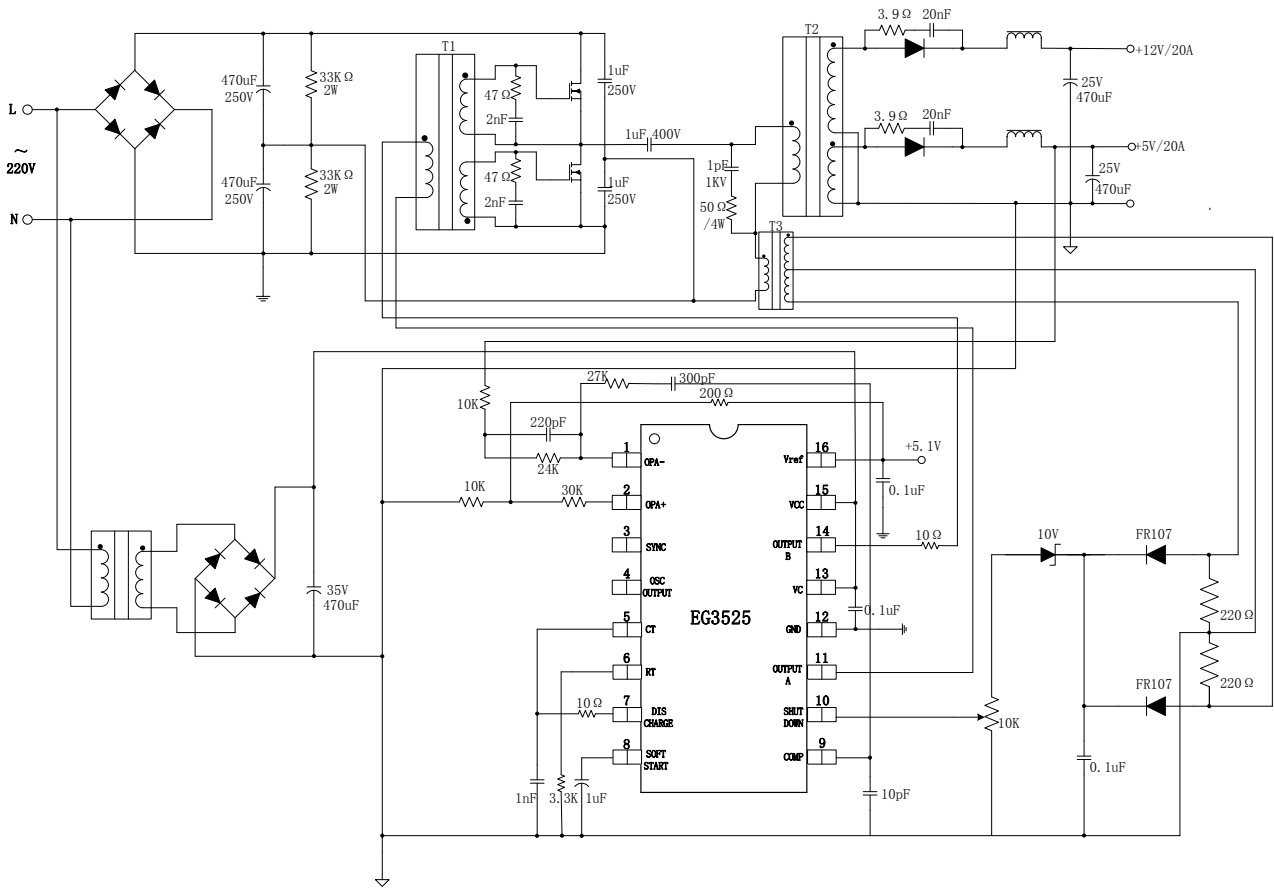


图 6-2. EG3525 大功率半桥开关电源应用电路图

## 7. 电气特性

### 7.2 极限参数

无另外说明，在  $T_A=25^{\circ}\text{C}$  条件下

符号	参数名称	测试条件	最小	最大	单位
电源输入	Vcc	-	-	40	V
Vc 集电极电压	Vc	-	-	40	V
振荡器充电电流	Iosc	-	-	5	mA
输出电流	Io	-	-	500	mA
基准输出电流	IR	-	-	50	mA
流过 Ct 端的电流	IT	-	-	5	mA
逻辑输入	VL	-	-0.3	5.5	V
模拟输入	VA	-	-0.3	Vcc	V
总功耗	Ptot	-	-	1000	mW
TA	环境温度	-	-45	85	$^{\circ}\text{C}$
Tstr	储存温度	-	-65	125	$^{\circ}\text{C}$
TL	焊接温度	T=10S	-	300	$^{\circ}\text{C}$

注：超出所列的极限参数可能导致芯片内部永久性损坏，在极限的条件长时间运行会影响芯片的可靠性。

### 7.3 典型参数

无另外说明，在  $T_A=25^{\circ}\text{C}$ ， $V_{CC}=15\text{V}$

参数名称	符号	测试条件	最小	典型	最大	单位
电源	Vcc	-	8	15	35	V
静态电流	Icc	-	-	14	20	mA
<b>基准电压</b>						
基准电压	VREF	Vcc=15V	5	5.1	5.2	V
线性调整率	$\Delta V_{REF}$	Vcc=8 to 35V	-	10	20	mV
负载调整率	$\Delta V_{REF}$	IL=0 to 20mA	-	20	50	mV
温度漂移	$\Delta V_{REF}/\Delta T$	-	-	20	50	mV
总输出偏移	Line, Load And Temperature	-	4.95	-	5.25	V
短路输出电流	Isc	VREF=0	-	50	80	mA
<b>振荡器</b>						

初始精度	$\Delta f$	V <sub>CC</sub> =15V	-	±2	±6	%
电压抑制比	$\Delta f/\Delta V_{CC}$	V <sub>CC</sub> =8 to 35V	-	±1	±2	%
温度漂移	$\Delta f/\Delta T$	-	-	±3	±6	%
最低频率	f <sub>MIN</sub>	R <sub>T</sub> =200KΩ C <sub>T</sub> =0.1uF	-	-	120	Hz
最高频率	f <sub>MAX</sub>	R <sub>T</sub> =2KΩ C <sub>T</sub> =470pF	400	-	-	KHz
镜像电流	I <sub>mirror</sub>	I <sub>RT</sub> =2mA	1.7	2	2.2	mA
时钟幅值	OSCAMP	-	3	3.5	-	V
时钟宽度	OSCWIDTH	-	0.3	0.5	1	uS
同步电压阈值	V <sub>SYNTH</sub>	-	1.2	2	2.8	V
同步输入电流	I <sub>SYNC</sub>	Sync 电压=3.5V	-	1	2.5	mA
<b>误差放大器</b>						
输入失调电压	V <sub>OS</sub>	V <sub>CC</sub> =15V	-	2.0	10	mV
输入偏置电流	I <sub>b</sub>	-	-	1.0	10	uA
输入失调电流	I <sub>OS</sub>	-	-	-	1.0	uA
开环增益	A <sub>VOL</sub>	-	60	75	-	dB
输出低电平	V <sub>OL</sub>	-	-	0.2	0.5	V
输出高电平	V <sub>OH</sub>	-	3.8	5.6	-	V
共模抑制比	CMRR	V <sub>CM</sub> =1.5V to 5.2V	60	75	-	dB
电源抑制比	PSRR	V <sub>CC</sub> =8 to 35V	50	60	-	dB
<b>PWM 比较器</b>						
最小占空比	D <sub>min</sub>	V <sub>COMP</sub> =0V, V <sub>SD</sub> =0V,	-	-	0	%
最大占空比	D <sub>max</sub>	V <sub>COMP</sub> =5V, V <sub>SD</sub> =0V,	45	49	-	%
输入阈值电压 1	V <sub>th1</sub>	0%占空比	0.7	0.9	-	V
输入阈值电压 2	V <sub>th2</sub>	49%占空比	-	3.3	3.6	V
输入偏置电流	I <sub>IB</sub>	-	-	0.05	1	uA
<b>软启动</b>						
定时电容充电恒流源	I <sub>SST</sub>	V <sub>SD</sub> =0V, V <sub>SST</sub> =0V	25	50	80	uA
软启动低电平	V <sub>OL</sub> (SST)	V <sub>SD</sub> =2.5V	-	0.4	0.7	V
<b>Shutdown 关断</b>						
Shutdown 脚阈值电压	V <sub>TH</sub> (SD)	-	0.7	1.3	1.7	V

Shutdown 脚输入 电流	$I_{N(SD)}$	$V_{SD}=2.5V$	-	0.3	1	mA
Shutdown 延时时间	$V_{SD(DeLay)}$	-	-	0.2	0.5	$\mu S$
<b>输出驱动</b>						
输出低电平 I	$V_{OL I}$	$I_{SINK}=20mA$	-	0.1	0.4	V
输出低电平 II	$V_{OL II}$	$I_{SINK}=100mA$	-	1	2	V
输出高电平 I	$V_{CH I}$	$I_{SOURCE}=20mA$	13	14	-	V
输出高电平 II	$V_{CH II}$	$I_{SOURCE}=100mA$	12	13	-	V
欠压锁定	$V_{UV}$	$V_8 \text{ and } V_9=High$	6	7	8	V
集电极漏电流	$I_{LKG}$	$V_C=35V$	-	80	200	$\mu A$
上升时间	$t_R$	$C_L=1nF, T_j=25^\circ C$	-	100	500	nS
下降时间	$t_F$	$C_L=1nF, T_j=25^\circ C$	-	70	300	nS

### 7.3 测试性能参数电路图

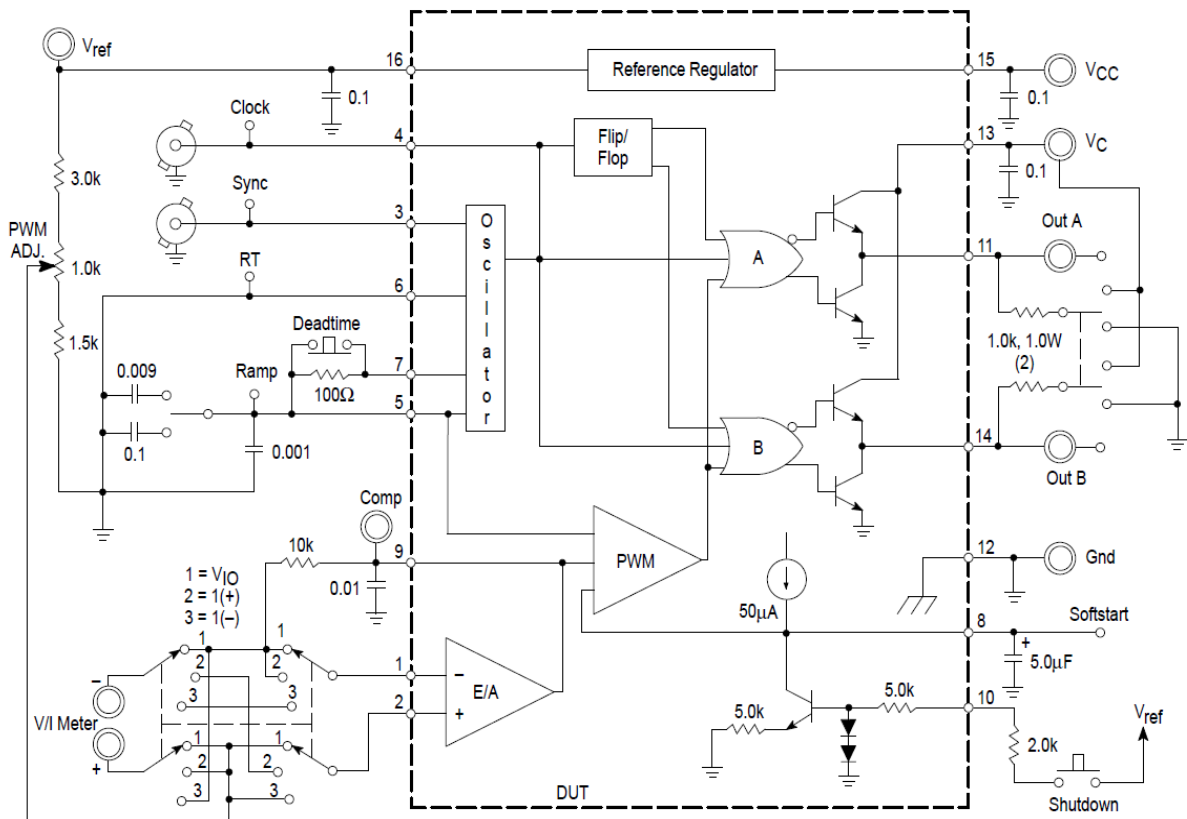


图 7-3. EG3525 测试线路图

## 8. 应用设计

### 8.1 Shutdown 关断操作

由于补偿和软启动引脚都有上拉电流源，当有下拉信号时，最大只需吸收 100uA 的电流就可关断输出。也可以通过脚 10 来关电路，脚 10 上的信号为高电平时可以实现两个功能：PWM 锁存器立即动作，同时软启动电容开始放电。放电电流只有 150uA，如果关断信号为短暂高电平，PWM 信号将被中止，但此时软启动电容没有明显的放电过程。利用这个特点，可以很容易的实现逐个脉冲限幅。但是，如果引脚 10 上的高电平维持较长的时间，软启动电容将充分放电，当中断信号结束时，将进入软启动过程。引脚 10 不能悬空，因为从该脚耦合进来的噪声信号将影响电路的正常工作。

### 8.2 误差放大器

由两级差分放大器构成，其直流开环放大倍数为 60dB 左右，电压反馈信号从引脚 1 接至放大器反相输入端，放大器同相输入端接基准电压。该误差放大器共模输入电压范围是 1.5V~5.2V。EG3525 的误差放大器内部线路图可参考图 8-2a，误差放大器的开环频率特性可参考图 8-2b。

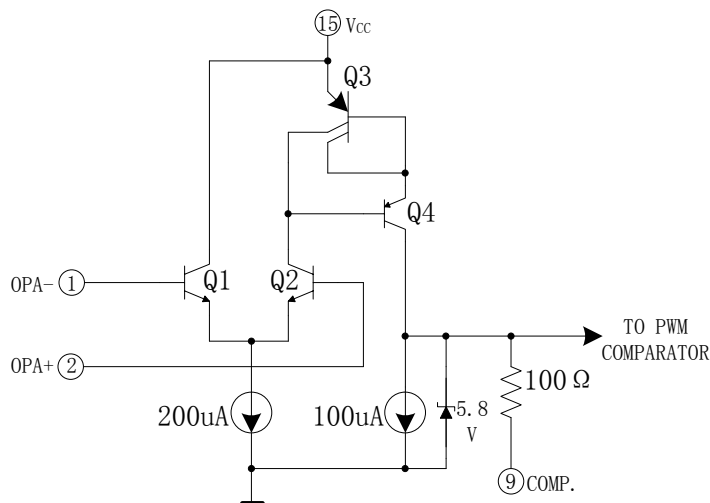


图 8-2a. EG3525 误差放大器内部电路图

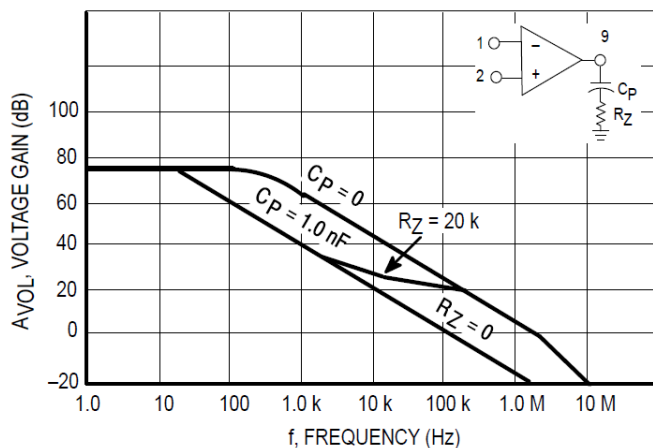


图 8-2b. 误差放大器开环频率响应

### 8.3 振荡器

EG3525 的振荡器内部电路可参考图 8.3a，由一个双门限电压比较器组成的振荡电路，门限电压均从基准电源分压获得，其高门限电压  $V_H=3.9V$ ，低门限电压  $V_L=0.9V$ ，内部恒流源向  $C_T$  充电，其端电压  $V_C$  线性上升，构成锯齿波的上升沿，当  $V_C$  充电到等于  $V_H$  高门限时比较器动作，充电过程结束，上升时间  $t_1$  为： $t_1=0.7R_T C_T$ 。比较器动作时使放电电路接通， $C_T$  放电， $V_C$  下降并形成锯齿波的下降沿，当  $V_C=V_L$  时比较器动作，放电过程结束，完成一个工作循环，下降时间  $t_2$  为： $t_2=3R_D C_T$ ，同时  $t_2$  即为死区时间。锯齿波的周期  $T$  为： $T=t_1+t_2=(0.7R_T+3R_D)C_T$ ，工作频率  $f=1/T=1/(0.7R_T+3R_D)C_T$ 。振荡器  $R_T$  和  $C_T$  的值对应的充电时间关系如图 8.3b，振荡器  $R_D$  和  $C_T$  的值对应的放电时间关系如图 8.3c。

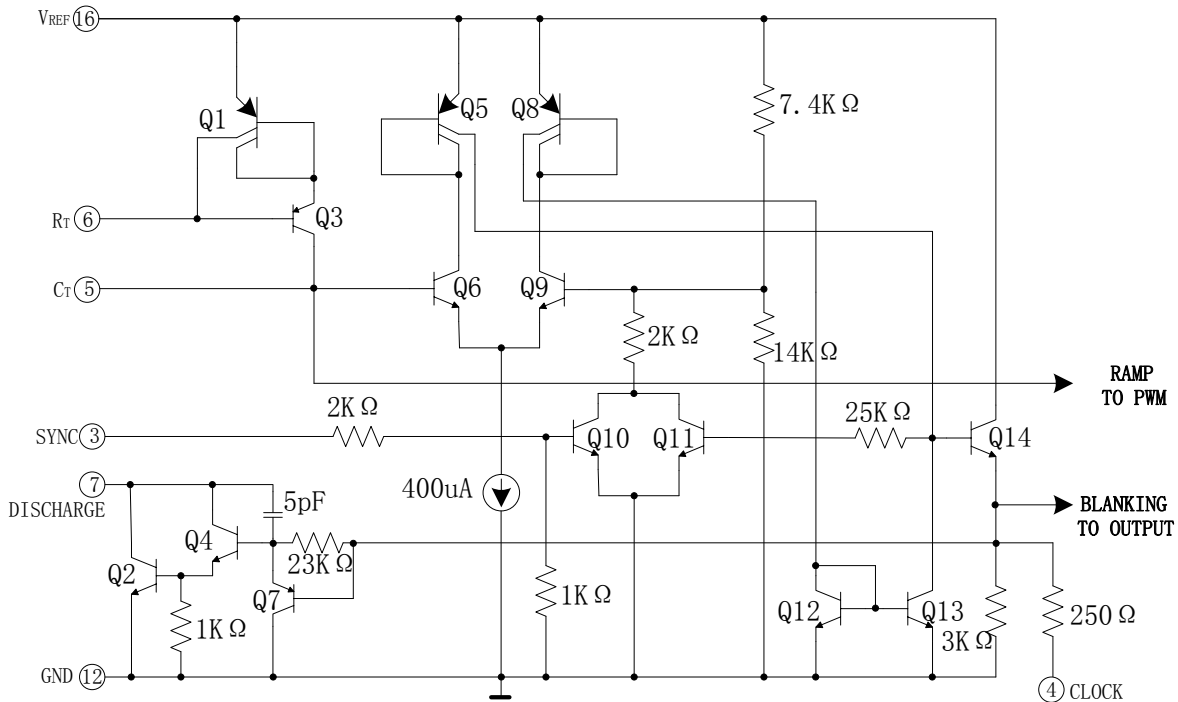


图 8-3a. EG3525 振荡器内部电路图

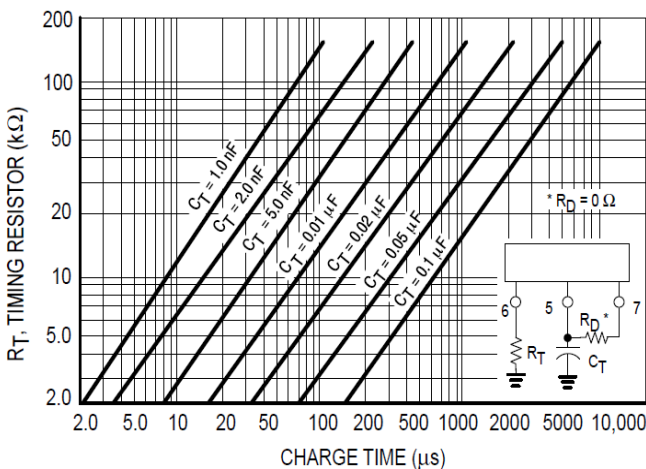


图 8-3b. 振荡器  $R_T$  和  $C_T$  对应的充电时间

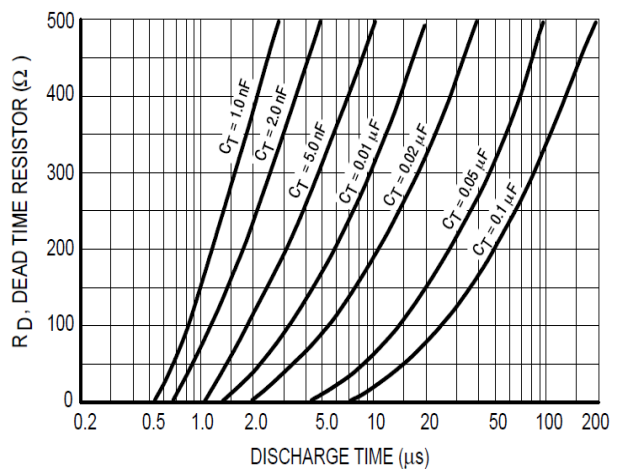


图 8-3c. 振荡器  $R_D$  和  $C_T$  对应的放电时间

### 8.4 输出驱动

输出末级采用推挽输出电路，驱动场效应功率管时关断速度更快，拉电流和灌电流峰值达 500mA。内部原理图可参考图 8-4a，输出管饱和压降特性可参考图 8-4b。

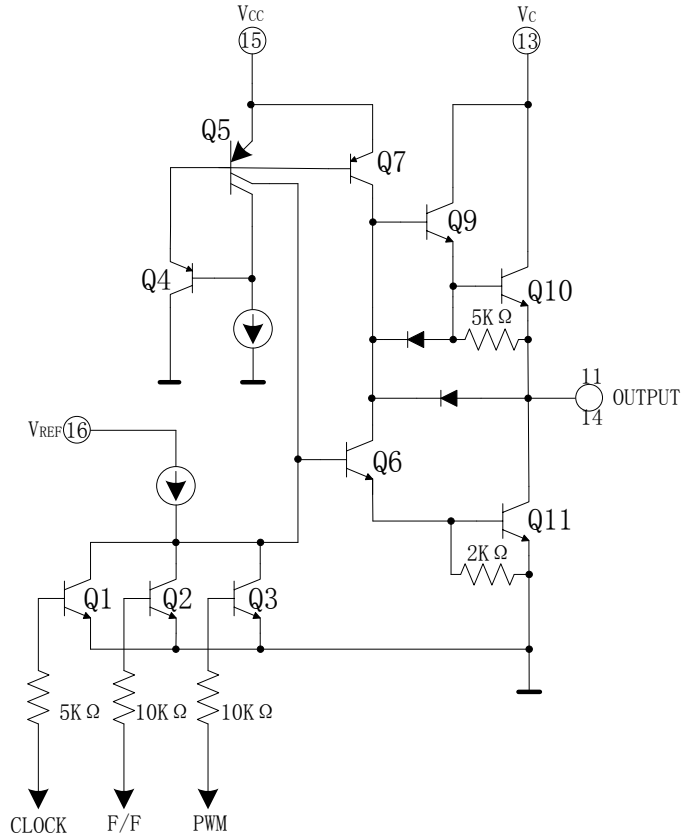


图 8-4a. EG3525 输出驱动内部电路图

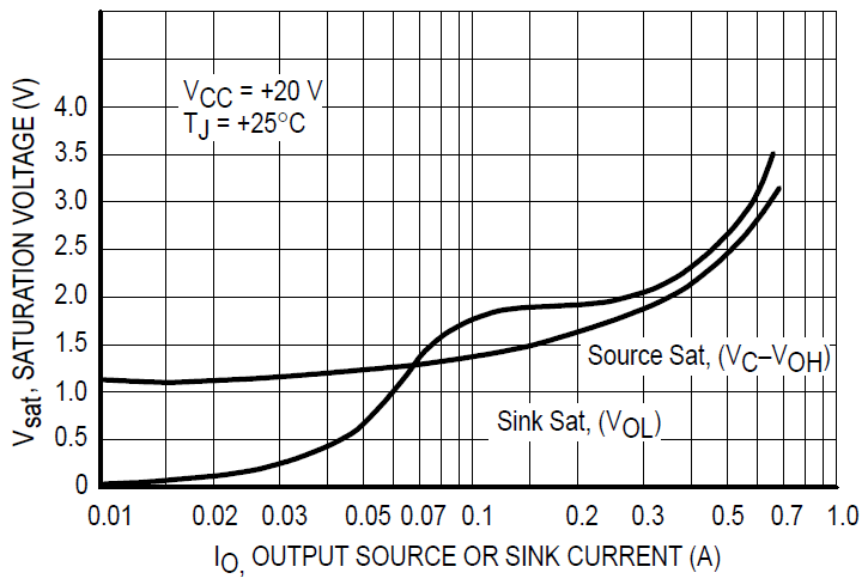


图 8-4b. 输出管饱和压降特性

### 8.5 PWM 工作时序图

互补输出的 PWM 信号 OUTPUT A 和 OUTPUT B 工作时序如图 8-5，内部比较器的反相端接误差放大器的输出信号 COMP，而振荡器的输出信号 CT 是加到比较器的同相输入端，比较器的输出信号为 PWM 信号，该信号经锁存器锁存，锁存器和内部 T 触发器的输入信号为振荡器的时钟信号，时钟的前沿触发，输出信号 OUTPUT A 和 OUTPUT B 的频率为振荡器频率减半的互补方波，该互补的方波和 PWM 信号再输入到或非门逻辑电路，当或非门的所有输入信号为低电平时，输出信号为高电平，这样 OUTPUT A 和 OUTPUT B 的输出每半个周期交替输出高电平，在振荡器 CT 的放电时间段，OUTPUT A 和 OUTPUT B 输出为低电平，以产生死区时间。

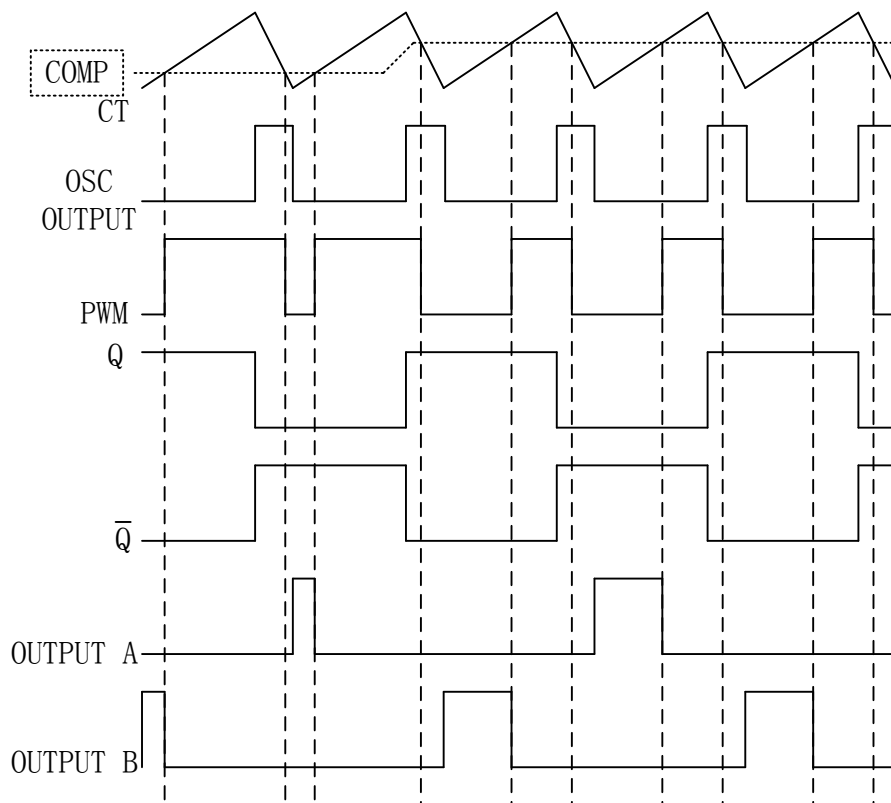
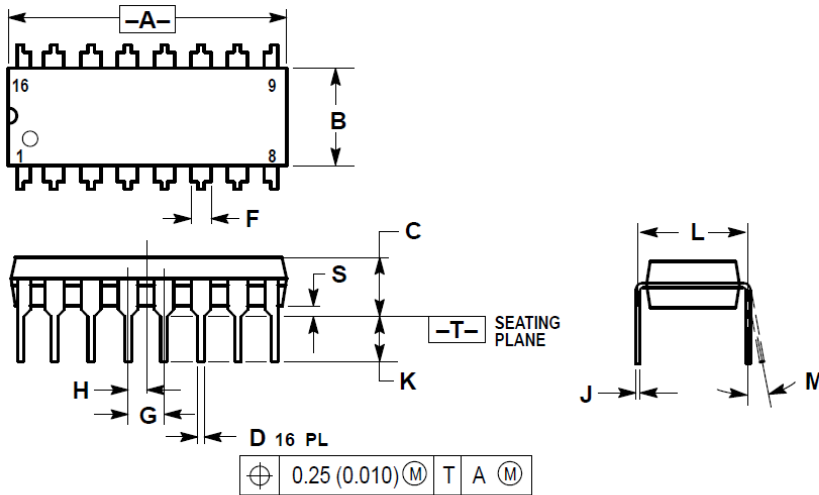


图 8-5. PWM 工作时序图



## 9. 封装尺寸

### 9.1 DIP16 封装尺寸

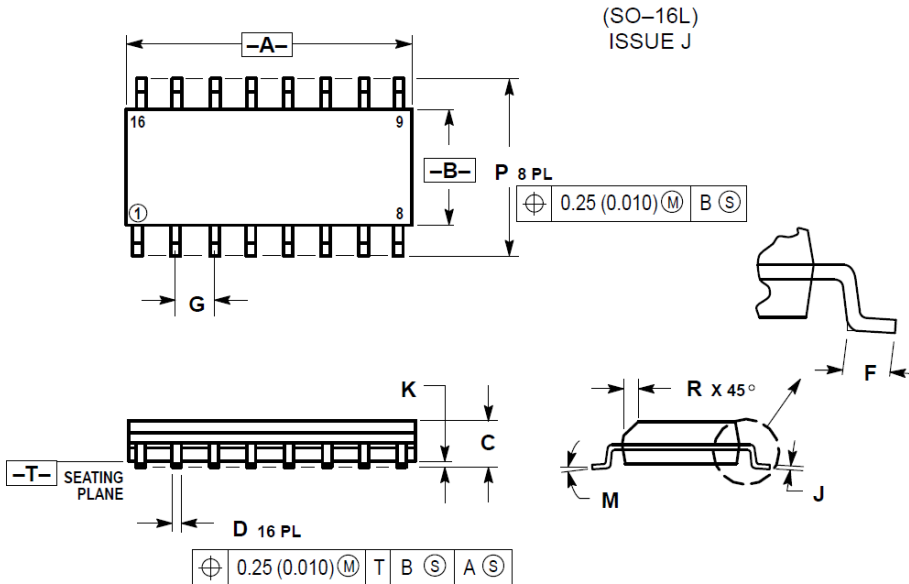


NOTES:

1. DIMENSIONING AND TOLERANCING PER ANSI Y14.5M, 1982.
2. CONTROLLING DIMENSION: INCH.
3. DIMENSION L TO CENTER OF LEADS WHEN FORMED PARALLEL.
4. DIMENSION B DOES NOT INCLUDE MOLD FLASH.
5. ROUNDED CORNERS OPTIONAL.

DIM	INCHES		MILLIMETERS	
	MIN	MAX	MIN	MAX
A	0.740	0.770	18.80	19.55
B	0.250	0.270	6.35	6.85
C	0.145	0.175	3.69	4.44
D	0.015	0.021	0.39	0.53
F	0.040	0.70	1.02	1.77
G	0.100 BSC		2.54 BSC	
H	0.050 BSC		1.27 BSC	
J	0.008	0.015	0.21	0.38
K	0.110	0.130	2.80	3.30
L	0.295	0.305	7.50	7.74
M	0°	10°	0°	10°
S	0.020	0.040	0.51	1.01

### 9.2 SOP16 封装尺寸



NOTES:

1. DIMENSIONING AND TOLERANCING PER ANSI Y14.5M, 1982.
2. CONTROLLING DIMENSION: MILLIMETER.
3. DIMENSIONS A AND B DO NOT INCLUDE MOLD PROTRUSION.
4. MAXIMUM MOLD PROTRUSION 0.15 (0.006) PER SIDE.
5. DIMENSION D DOES NOT INCLUDE DAMBAR PROTRUSION. ALLOWABLE DAMBAR PROTRUSION SHALL BE 0.127 (0.005) TOTAL IN EXCESS OF THE D DIMENSION AT MAXIMUM MATERIAL CONDITION.

DIM	MILLIMETERS		INCHES	
	MIN	MAX	MIN	MAX
A	9.80	10.00	0.386	0.393
B	3.80	4.00	0.150	0.157
C	1.35	1.75	0.054	0.068
D	0.35	0.49	0.014	0.019
F	0.40	1.25	0.016	0.049
G	1.27 BSC		0.050 BSC	
J	0.19	0.25	0.008	0.009
K	0.10	0.25	0.004	0.009
M	0°	7°	0°	7°
P	5.80	6.20	0.229	0.244
R	0.25	0.50	0.010	0.019

## X-ON Electronics

Largest Supplier of Electrical and Electronic Components

*Click to view similar products for [Switching Voltage Regulators](#) category:*

*Click to view products by [EG manufacturer](#):*

Other Similar products are found below :

[FAN53610AUC33X](#) [FAN53611AUC123X](#) [EN6310QA](#) [160215](#) [R3](#) [KE177614](#) [FAN53611AUC12X](#) [MAX809TTR](#) [NCV891234MW50R2G](#)  
[AST1S31PUR](#) [NCP81203PMNTXG](#) [NCP81208MNTXG](#) [PCA9412AUKZ](#) [NCP81109GMNTXG](#) [NCP3235MNTXG](#) [NCP81109JMNTXG](#)  
[NCP81241MNTXG](#) [NTE7223](#) [NTE7222](#) [NTE7224](#) [L6986FTR](#) [MPQ4481GU-AEC1-P](#) [MP8756GD-P](#) [MPQ2171GJ-P](#) [MPQ2171GJ-AEC1-P](#)  
[NJV4153U2-A-TE2](#) [MP2171GJ-P](#) [MP28160GC-Z](#) [XDPE132G5CG000XUMA1](#) [LM60440AQRPKRQ1](#) [MP5461GC-P](#) [IW673-20](#)  
[NCV896530MWATXG](#) [MPQ4409GQBE-AEC1-P](#) [S-19903DA-A8T1U7](#) [S-19903CA-A6T8U7](#) [S-19903CA-S8T1U7](#) [S-19902BA-A6T8U7](#)  
[S-19902CA-A6T8U7](#) [S-19902AA-A6T8U7](#) [S-19903AA-A6T8U7](#) [S-19902AA-S8T1U7](#) [S-19902BA-A8T1U7](#) [AU8310](#)  
[LMR23615QDRRRQ1](#) [LMR33630APAQRNXRQ1](#) [LMR33630APCQRNXRQ1](#) [LMR36503R5RPER](#) [LMR36503RFRPER](#)  
[LMR36503RS3QRPERQ1](#)