

# EG41芯片用户手册

双极锁存型霍尔芯片

### 版本变更记录

版本号	日期	描述
V1.0	2011 年 09 月 21 日	EG41 用户手册初稿

## 目录

1. 特点 .....	4
2. 描述 .....	4
3. 应用领域 .....	4
4. 引脚 .....	5
4.1. 引脚定义 .....	5
4.2. 引脚描述 .....	5
5. 结构框图 .....	6
6. 典型应用电路 .....	6
7. 电气特性 .....	7
7.1 极限参数 .....	7
7.2 典型参数 .....	7
7.3 测试电路 .....	8
7.4 磁电参数 .....	8
7.5 磁场方向工作参数 .....	9
8. 封装尺寸 .....	10

# EG41 芯片用户手册 V1.0

## 1. 特点

- 电源电压范围宽: 4V~35V
- 灵敏度高
- 内带反接电源电压保护
- 集电极开路输出
- 输出最大灌电流能力: 40mA
- 工作频率范围宽: 0~100KHz
- 工作温度范围: -40°C~150°C

## 2. 描述

EG41 双极锁存型霍尔效应传感器内部集成了霍尔感应器、稳压单元、差分放大器、施密特触发器以及集电极开路输出级等电路，其输入是磁感应强度，输出是一个数字电压信号。

EG41 是专为直流无刷电机设计的双极霍尔开关电路，响应速度快，灵敏度高，具有较高的工作温度及可靠性。工作温度范围为-40°C~150°C，电源电压工作范围从+4V 到+35V，负载电流能力最高可达 40mA，可适用于各种机电一体化领域。

## 3. 应用领域

- 无刷直流电机
- 位置控制
- 无触点开关
- 电流传感器
- 安全报警装置
- 转速检测

## 4. 引脚

### 4.1. 引脚定义

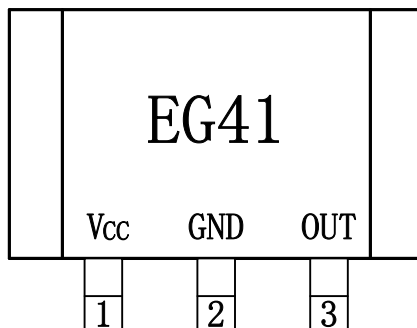


图 4-1. EG41 管脚定义

### 4.2. 引脚描述

引脚序号	引脚名称	I/O	描述
1	Vcc	Power	电源电压输入端，输入电压范围是 4V-35V。
2	GND	GND	芯片的地端。
3	OUT	O	驱动输出，当磁场 N 极穿入 EG41 芯片的 Marking 面时，并且磁通量密度 B 小于翻转点 Brp 时，OUT 就关断为高电平。

## 5. 结构框图

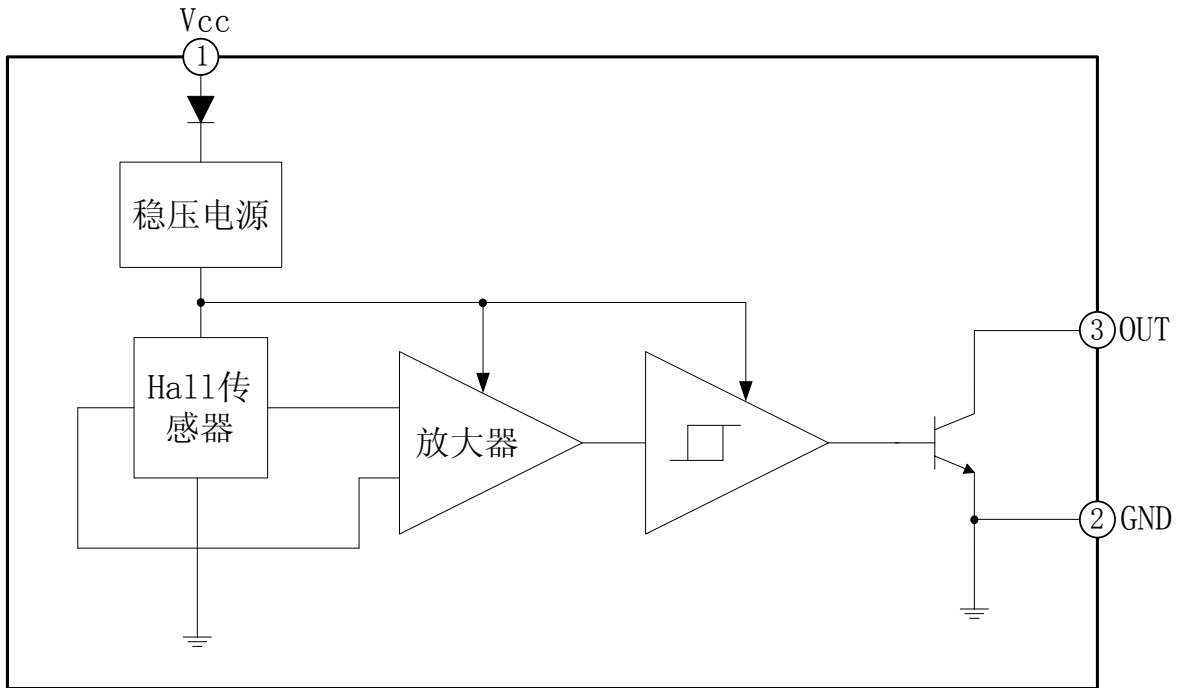


图 5-1. EG41 结构框图

## 6. 典型应用电路

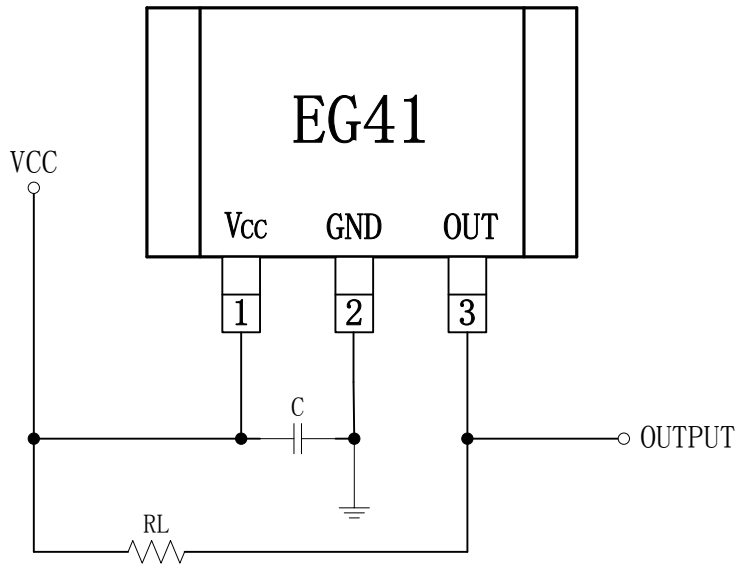


图 6-1. EG41 典型应用电路图

## 7. 电气特性

### 7.1 极限参数

无另外说明，在  $T_A=25^{\circ}\text{C}$  条件下

符号	参数名称	测试条件	最小	最大	单位
Vcc	电源输入端	Vcc 引脚相对 GND 的电压	-25	40	V
B	磁通密度	-	无限制		G
VCE	输出管击穿电压	-	-	40	V
IOL	输出最大灌电流	-	-	40	mA
TA	环境温度	-	-45	150	$^{\circ}\text{C}$
Tstr	储存温度	-	-65	125	$^{\circ}\text{C}$
TL	焊接温度	$T \leq 10\text{S}$	-	300	$^{\circ}\text{C}$
Ptot	功率消耗	-	-	550	mW

注：超出所列的极限参数可能导致芯片内部永久性损坏，在极限的条件长时间运行会影响芯片的可靠性。

### 7.2 典型参数

无另外说明，在  $T_A=25^{\circ}\text{C}$ ,  $V_{in}=12\text{V}$

符号	参数名称	测试条件	最小	典型	最大	单位
Vcc	工作电压	Vcc 端输入电压	4		35	V
Icc	静态电流	负载开路	-	5.5	9	mA
Vce(sat)	输出低电平电压	$I_{out}=25\text{mA}$	100		250	mV
		$I_{out}=40\text{mA}$	250		600	mV
Icex	输出高电平漏电流	$V_{cc}=12\text{V}$ , $V_{ce}=12\text{V}$	-	0.1	10	$\mu\text{A}$
tr	输出上升时间	$V_{cc}=12\text{V}$ , $R_i=820\Omega$ , $C_i=20\text{pF}$	-	0.2	-	$\mu\text{S}$
tf	输出下降时间	$V_{cc}=12\text{V}$ , $R_i=820\Omega$ , $C_i=20\text{pF}$	-	0.5	-	$\mu\text{S}$

### 7.3 测试电路

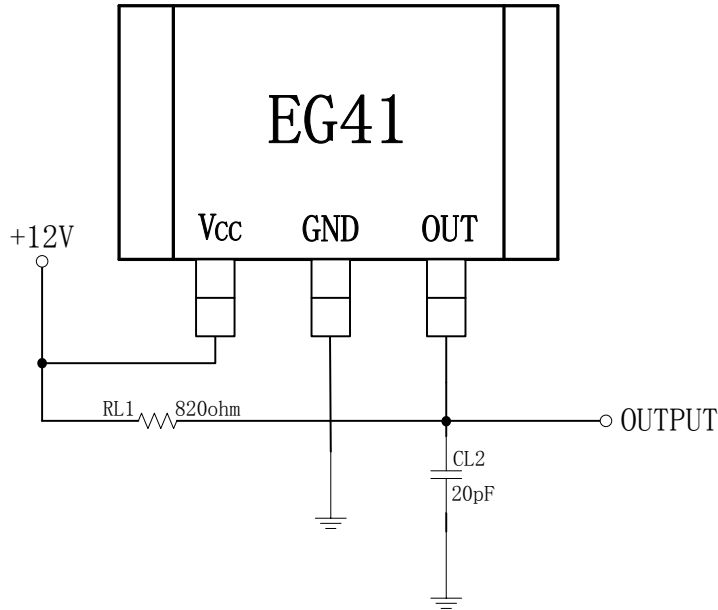


图 7-3. EG41 测试线路图

### 7.4 磁电参数

#### A 级

符号	参数名称	测试条件	最小	典型	最大	单位
Bop	翻转点	使用高斯计测量 S 极穿出 Marking 面的磁通量密度 B	-	-	80	Gauss
Brp	释放点	使用高斯计测量 S 极穿入 Marking 面的磁通量密度 B	-80	-	-	Gauss
Bhys	磁滞宽度	使用高斯计测量穿入和穿出的磁通量密度 B	-	80	100	Gauss

#### B 级

符号	参数名称	测试条件	最小	典型	最大	单位
Bop	翻转点	使用高斯计测量 S 极穿出 Marking 面的磁通量密度 B	-	-	120	Gauss
Brp	释放点	使用高斯计测量 S 极穿入 Marking 面的磁通量密度 B	-120	-	-	Gauss
Bhys	磁滞宽度	使用高斯计测量穿入和穿出的磁通量密度 B	-	80	100	Gauss



### 7.5 磁场方向工作参数

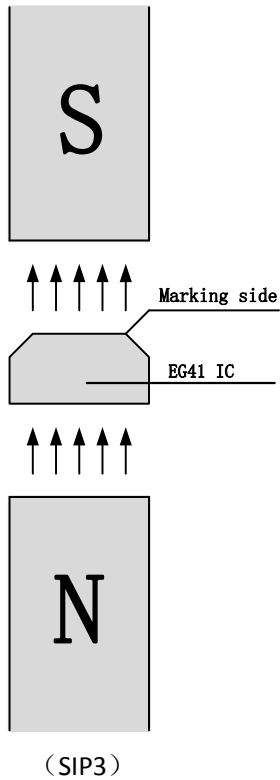


图 7-5a. 磁场 S 极穿出 EG41 Marking 面

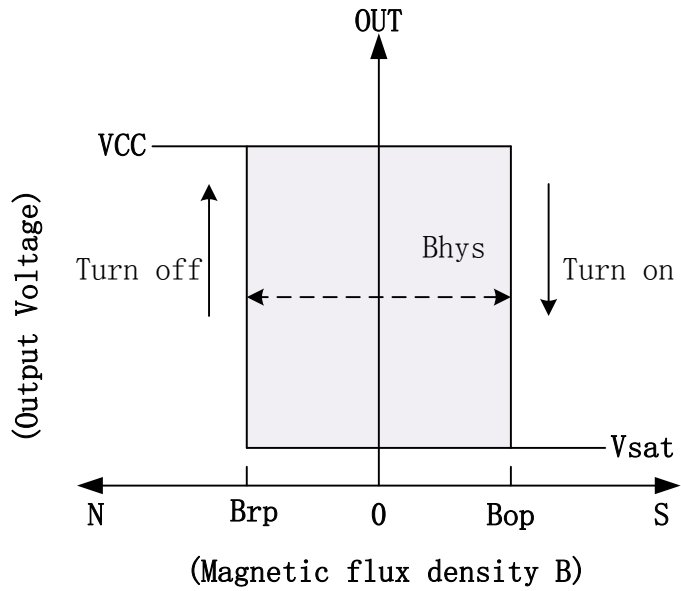


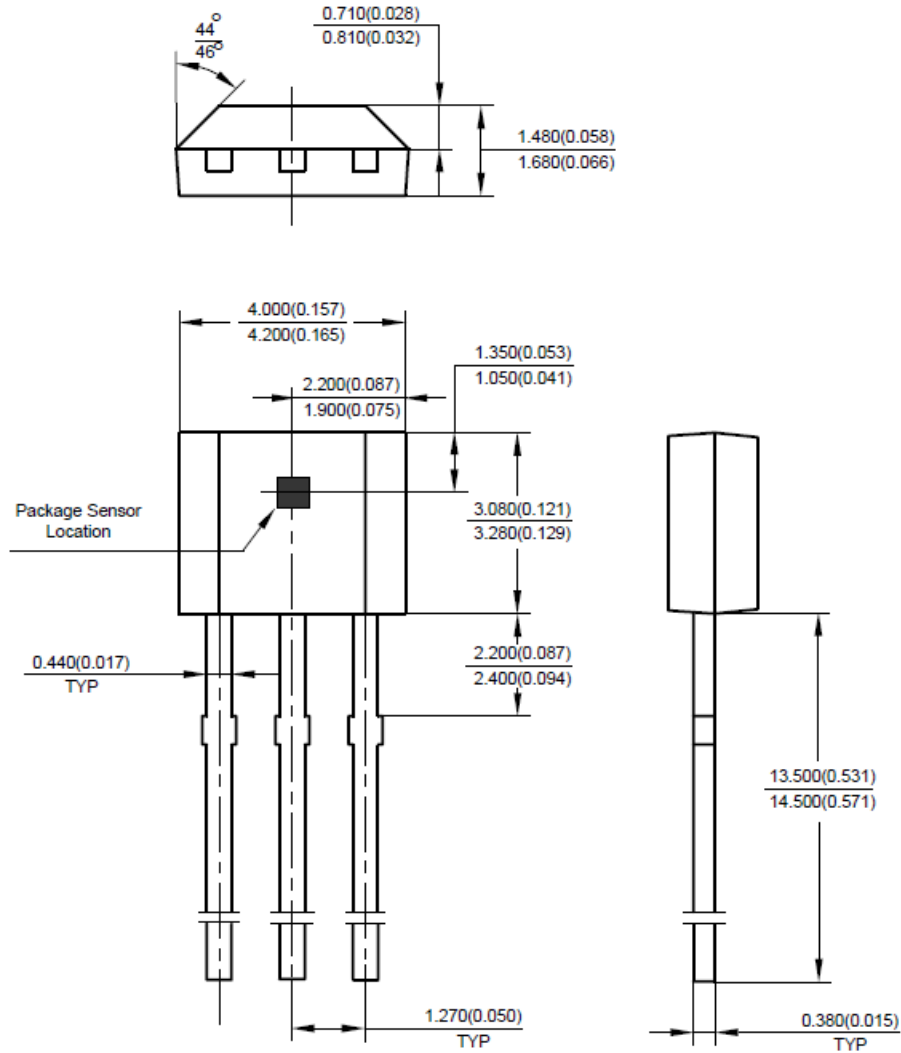
图 7-5b. EG41 的 3 脚 OUT 输出磁电翻转特性

当磁场 S 极穿出 EG41 芯片的 Marking 面或磁场 N 极穿入 EG41 的背面时如图 7-5a，并且磁通量密度 B 大于翻转点  $B_{op}$  时，OUT 就开启为低电平如图 7-5b；当磁场 N 极穿入 EG41 芯片的 Marking 面时，并且磁通量密度 B 小于翻转点  $B_{rp}$  时，OUT 就关断为高电平如图 7-5b。

## 8. 封装尺寸

TO-92S

Unit:mm(inch)



## X-ON Electronics

Largest Supplier of Electrical and Electronic Components

*Click to view similar products for [Board Mount Hall Effect/Magnetic Sensors](#) category:*

*Click to view products by [EG](#) manufacturer:*

Other Similar products are found below :

[HGPRDT005A](#) [AH277AZ4-AG1](#) [AV-10448](#) [HMC1041Z-TR](#) [SS41C](#) [TLE4917](#) [TLE4946-1L](#) [50017859-003](#) [TY-13101](#) [TLE4976L](#)  
[SS85CA](#) [BU52002GUL-E2](#) [BU52003GUL-E2](#) [AH277AZ4-BG1](#) [TLE49614MXTSA1](#) [AH3376-P-B](#) [TLE4941](#) [AH211Z4-AG1](#) [AH3360-](#)  
[FT4-7](#) [TLE4941-1](#) [AH374-P-A](#) [AH1913-W-7](#) [AH3373-P-B](#) [TLE9852QXXUMA1](#) [MA732GQ-Z](#) [MA330GQ-Z](#) [S-57K1NBL2A-M3T2U](#) [S-](#)  
[57P1NBL9S-M3T4U](#) [S-576ZNL2B-L3T2U](#) [S-576ZNL2B-A6T8U](#) [S-57P1NBL0S-M3T4U](#) [S-57A1NSL1A-M3T2U](#) [S-57K1RBL1A-M3T2U](#)  
[S-57P1NBH9S-M3T4U](#) [S-57P1NBH0S-M3T4U](#) [S-57A1NSH1A-M3T2U](#) [S-57A1NSH2A-M3T2U](#) [S-57K1NBH1A-M3T2U](#) [S-57A1NNL1A-](#)  
[M3T2U](#) [S-5701BC10B-L3T2U5](#) [S-5701BC11B-L3T2U5](#) [S-57GNNL3S-A6T8U](#) [S-57TZ1L1S-A6T8U](#) [S-57GSNL3S-A6T8U](#) [S-](#)  
[5716ANDH0-I4T1U](#) [S-57GSNL5S-L3T2U](#) [S-57GDNL3S-L3T2U](#) [S-57GNNL3S-L3T2U](#) [S-57RBNL8S-L3T2U](#) [S-57RBNL9S-A6T8U](#)