

EG4318/EG4319/EG4320 芯片用户手册

铅酸电池三段式充电管理芯片

版本变更记录

版本号	日期	描述
V1.0	2012 年 07 月 17 日	EG4318 用户手册初稿
V1.1	2012 年 08 月 28 日	<ol style="list-style-type: none"> 1. 更改应用原理图 2. 修改关联 V_{FCTR} 对应的一些描述
V2.0	2013 年 02 月 01 日	<ol style="list-style-type: none"> 1. 更改应用原理图 2. 更新 3 脚 LED_R 的驱动能力参数 3. 添加 EG4319 和 EG4320 的参数到用户手册中
V2.1	2013 年 05 月 10 日	<ol style="list-style-type: none"> 1. 更新应用原理图

目录

1. 特点	4
2. 描述	4
3. 应用领域	4
4. 引脚	5
4.1. 引脚定义	5
4.2. 引脚描述	6
5. 结构框图	7
6. 典型应用电路	8
7. 电气特性	11
7.1 极限参数	11
7.2 典型参数	12
8. 应用设计	13
8.1 铅酸电池三段式工作原理	13
8.2 产品后缀说明	14
8.3 电源电压输入 (Vcc)	14
8.4 恒流阶段电路设计	14
8.5 恒压阶段电路设计	15
8.6 浮充阶段设计	16
8.7 双灯 LED 充电指示转换电路与驱动电路	16
8.8 外接风扇电路	18
9. 封装尺寸	19
9.1 DIP8 封装尺寸	19
9.2 SO8 封装尺寸	19

EG4318/EG4319/EG4320 芯片用户手册 V2.1

1. 特点

- 专用于铅酸电池充电控制，集成了恒压、恒流及浮充三段式控制模块
- 内部集成了精准的三路电压基准参考源，专用于恒压、恒流及浮充的模块电路基准源
- 内部集成了双灯 LED 充电指示转换电路及驱动电路
- 可选的浮充点转换电流，同时提供客户定制浮充转换电流
- 很少的外部元件
- 易于补偿
- 低静态工作电流：1.6mA

2. 描述

EG4318/EG4319/EG4320 是一款专用于 AC/DC 电源的铅酸电池充电管理芯片，具有恒压、恒流以及浮充三段式状态自动转换的功能，同时内部集成了双灯 LED 充电指示转换电路及驱动电路，大大简化了外部元件的数量，大大提高了系统稳定性及降低了生产成本。

EG4318/EG4319 内部集成了 2.5V 基准电压源、250mV 基准电压源、50mV 基准电压源，EG4320 内部集成了 2.5V 基准电压源、140mV 基准电压源、20mV 基准电压源，EG4318/EG4319/EG4320 集成了两个运算放大器、一个电流比较器、浮充控制电路及 LED 控制驱动电路等。2.5V 的基准电压源与内部一个运算放大器组成一路精准的电压控制电路，用户可以通过设置电压采样的两个外部电阻和芯片 6 脚 (Vf) 电阻的大小来调节出铅酸电池恒压段所需的输出电压大小；250mV 的基准电压源与内部另一个运算放大器组成一路精准的电流控制电路，用户可以通过设置外部电流采样电阻的大小来调节出铅酸电池恒流段所需的输出电流大小，50mV 或 20mV 的基准电压源与内部的电流比较器组成一路精准的浮充电压控制电路及双灯 LED 控制电路，用户可以通过设置电压采样的两个外部电阻的大小来调节出铅酸电池浮充段所需的输出电压大小。精准的三段式控制铅酸电池充电，可以提高铅酸电池的使用寿命。

3. 应用领域

- 各类铅酸电池充电器
- 逆变器充电器
- 喷雾器充电器
- 电动车充电器

产品信息

器件编号：



范例：“EG4318-A” 是表示浮充转换电流是 0.5A@Rsense=0.1Ω

“EG4318-D” 是表示浮充转换电流是 0.71A@Rsense=0.1Ω

4. 引脚

4.1. 引脚定义

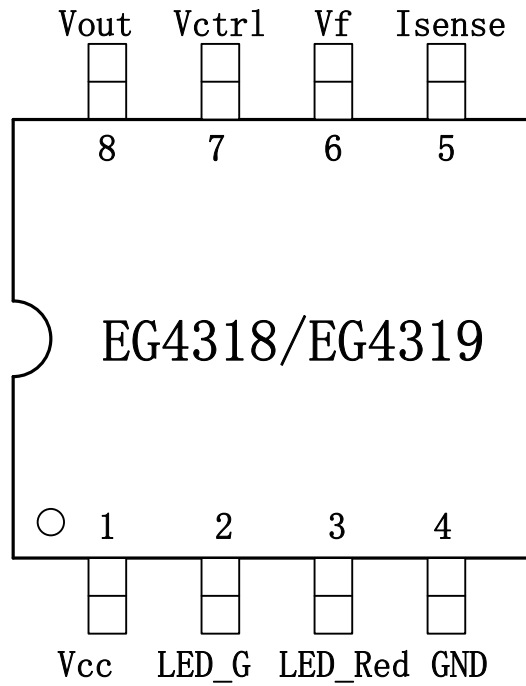


图 4-1a. EG4318/EG4319 管脚定义

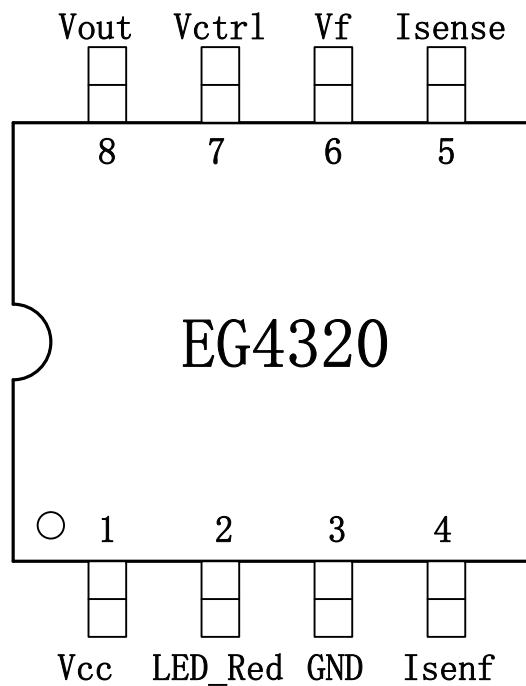


图 4-1b. EG4320 管脚定义

4.2. 引脚描述

EG4318/EG4319

引脚序号	引脚名称	I/O	描述
1	Vcc	Power	电源电压输入，输入电压范围为 3.5V~18V
2	LED_G	O	充电完成 LED 指示灯
3	LED_Red	O	充电进行中 LED 指示灯
4	GND	GND	接地脚
5	Isense	I	恒流段电流采样端，EG4318 内部基准为 250mV，EG4319 为 140mV
6	Vf	O	浮充段输出电压控制脚，EG4318 内部基准看后缀，EG4319 为 20mV
7	Vctrl	I	输出电压采样端，内部基准为 2.5V
8	Vout	O	输出控制引脚，仅具有吸收电流能力

EG4320

引脚序号	引脚名称	I/O	描述
1	Vcc	Power	电源电压输入，输入电压范围为 3.5V~18V
2	LED_Red	O	充电 LED 指示灯
3	GND	O	接地脚
4	Isenf	I	浮充段电流采样端，内部基准为 20mV
5	Isense	I	恒流段电流采样端，内部基准为 140mV
6	Vf	O	浮充段输出电压控制脚，内部基准为 2.5V
7	Vctrl	I	输出电压采样端
8	Vout	O	输出控制引脚，仅具有吸收电流能力

5. 结构框图

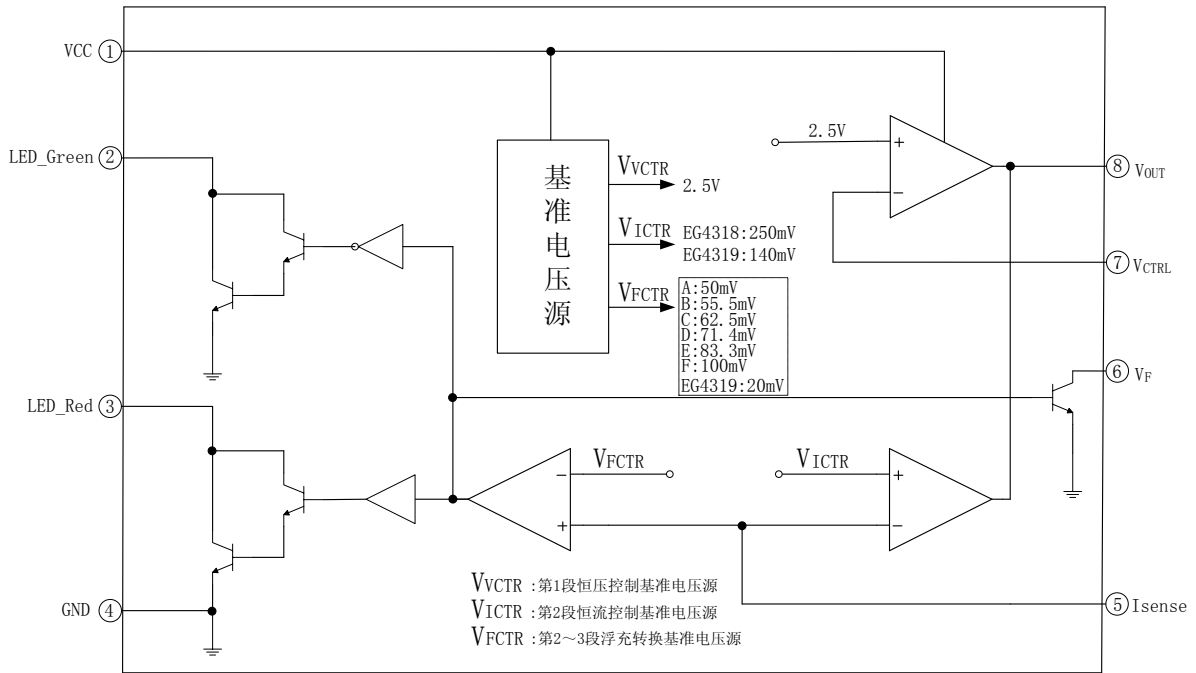


图 5-1a. EG4318/EG4319 内部结构框图

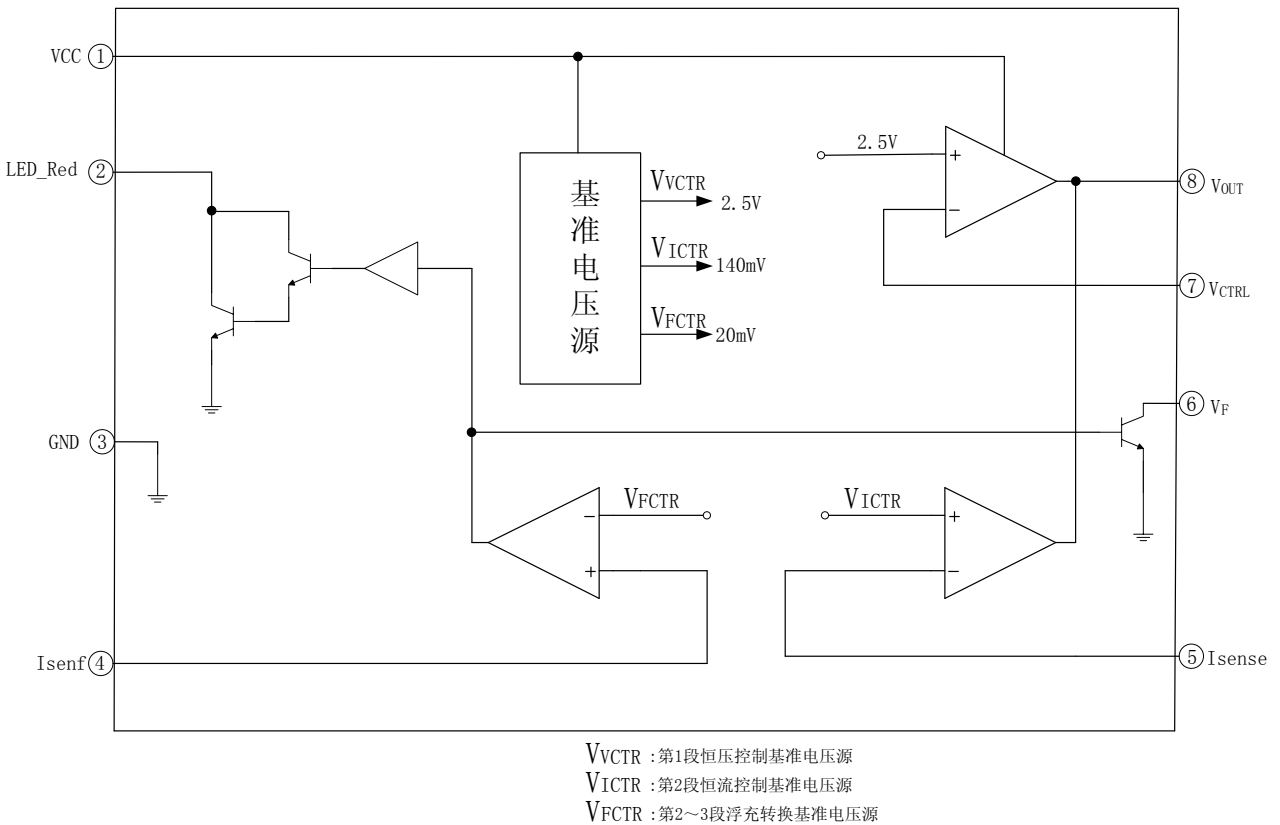


图 5-1b. EG4320 内部结构框图

6. 典型应用电路

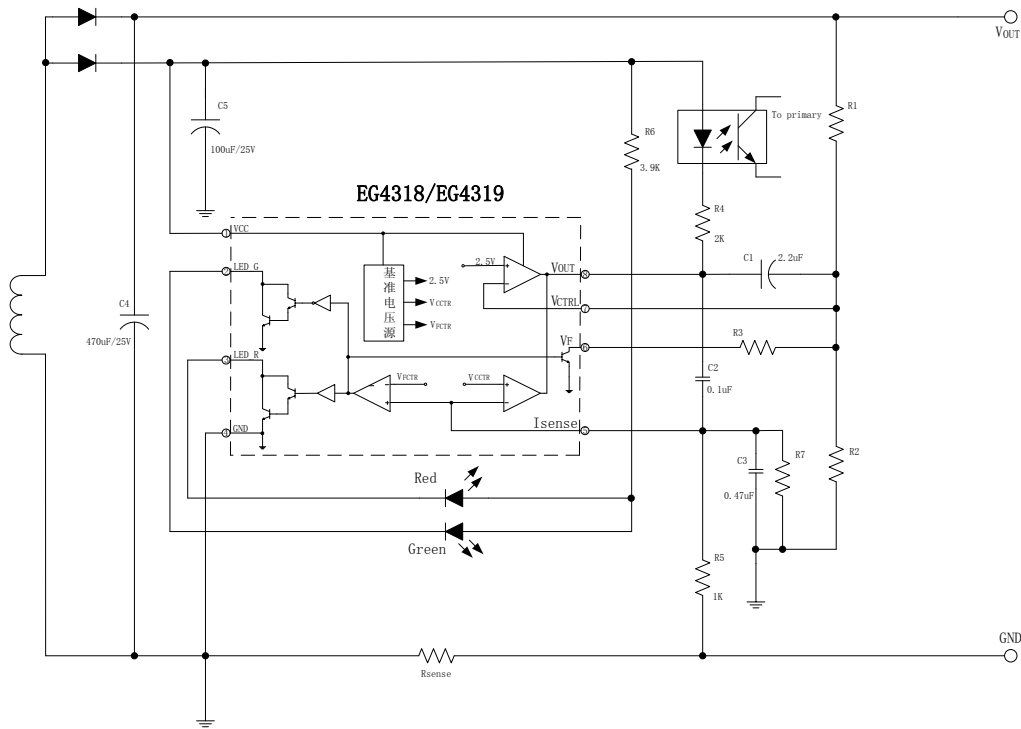


图 6-1a. EG4318/EG4319 典型应用电路图

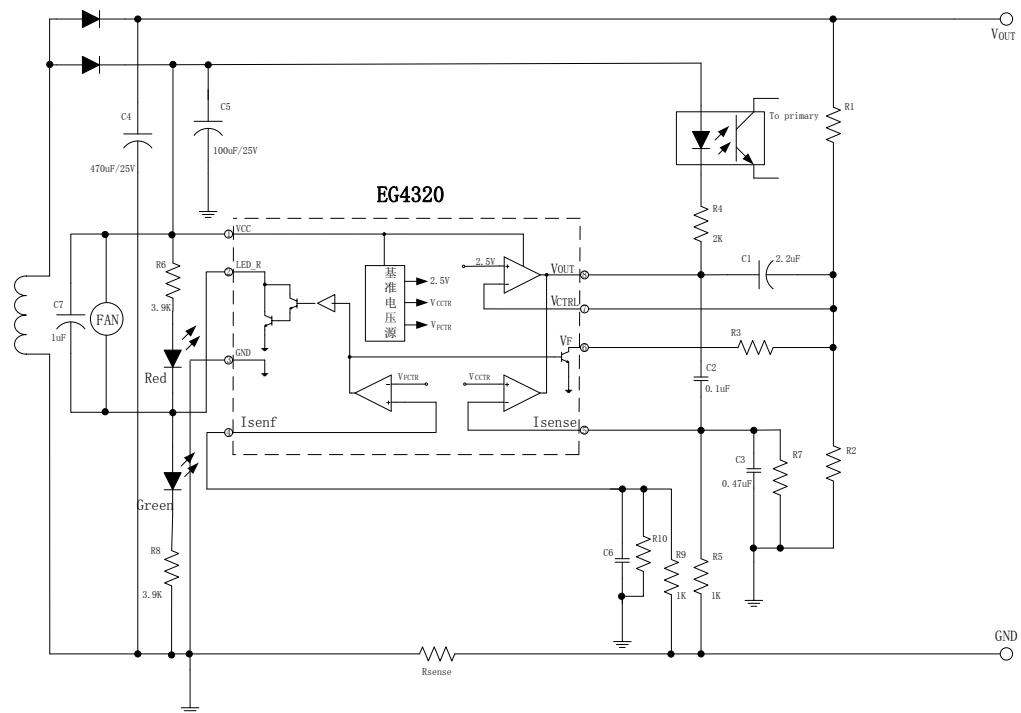


图 6-1b. EG4320 典型应用电路图

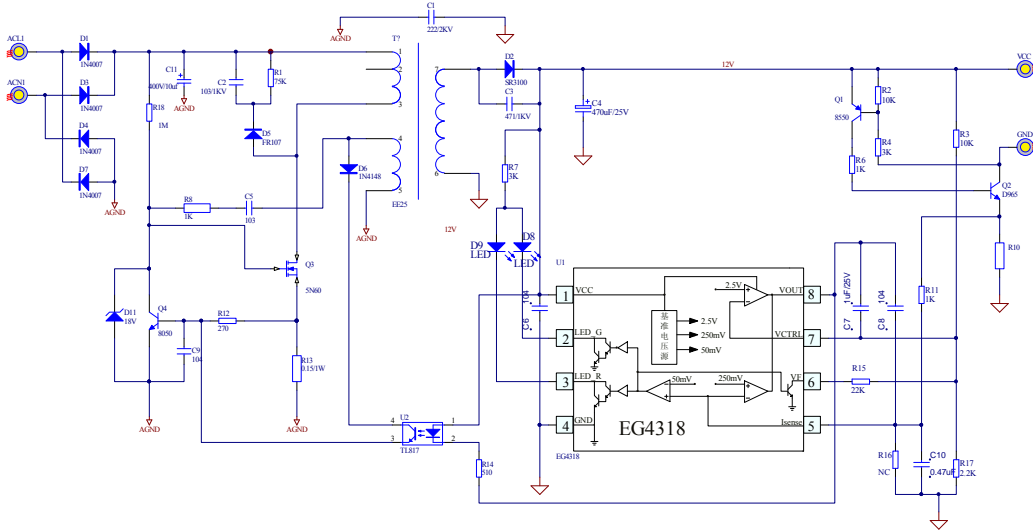


图 6-2a. EG4318 12V 铅酸电池带防反接保护的充电器应用图

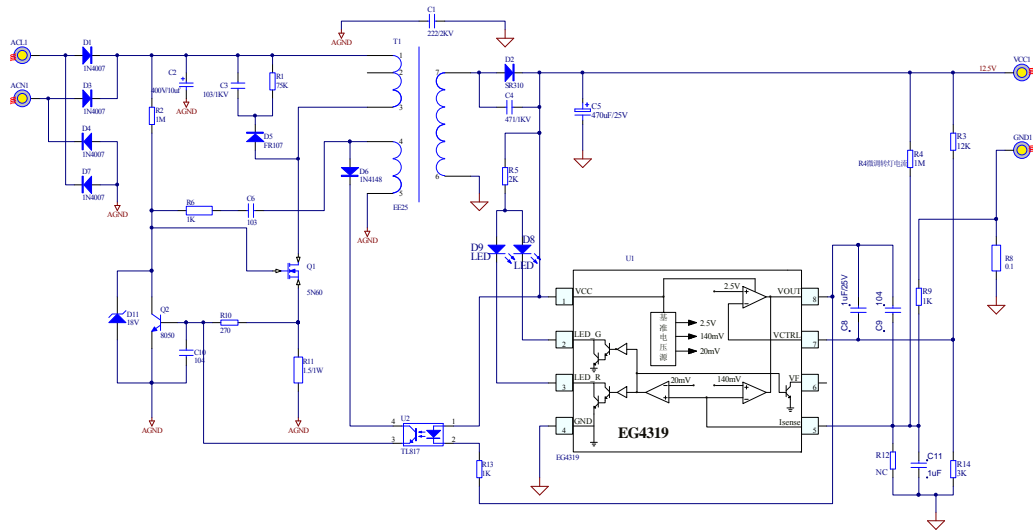


图 6-2b. EG4319 三节锂电池充电器应用图

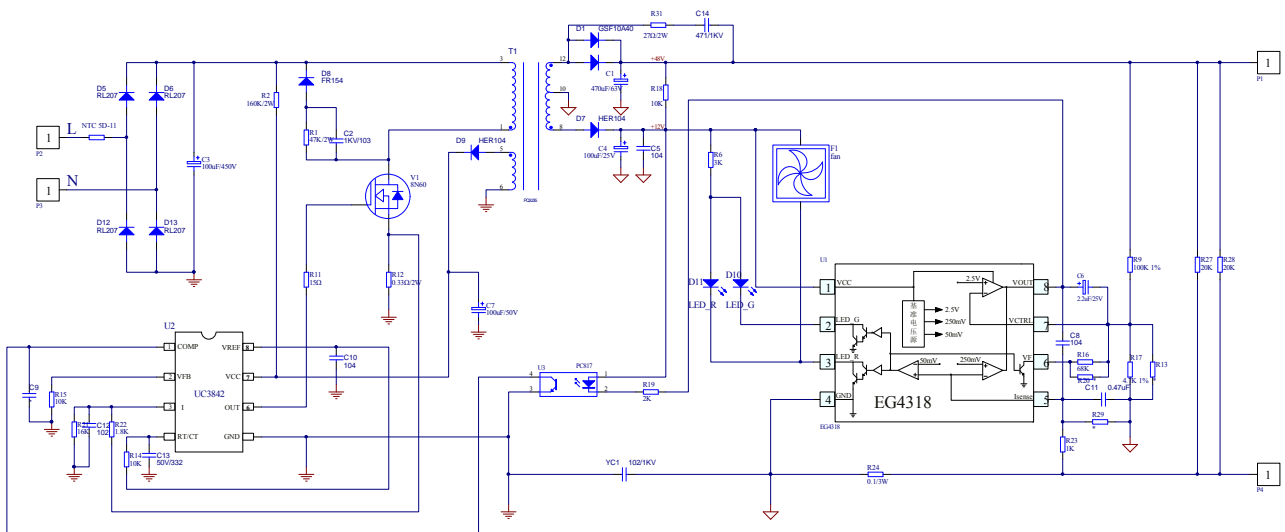


图 6-3. EG4318+UC3842 普通 48V 铅酸电池充电器应用图

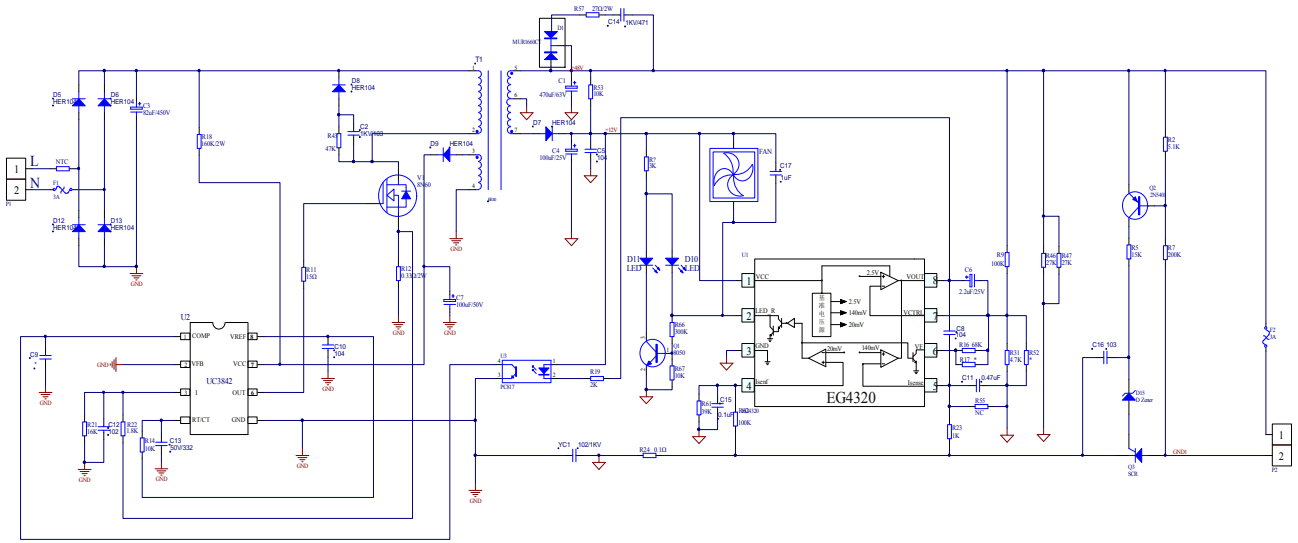


图 6-4. EG4320+UC3842 48V 铅酸电池充电器应用图带防反接保护—转灯电流可调

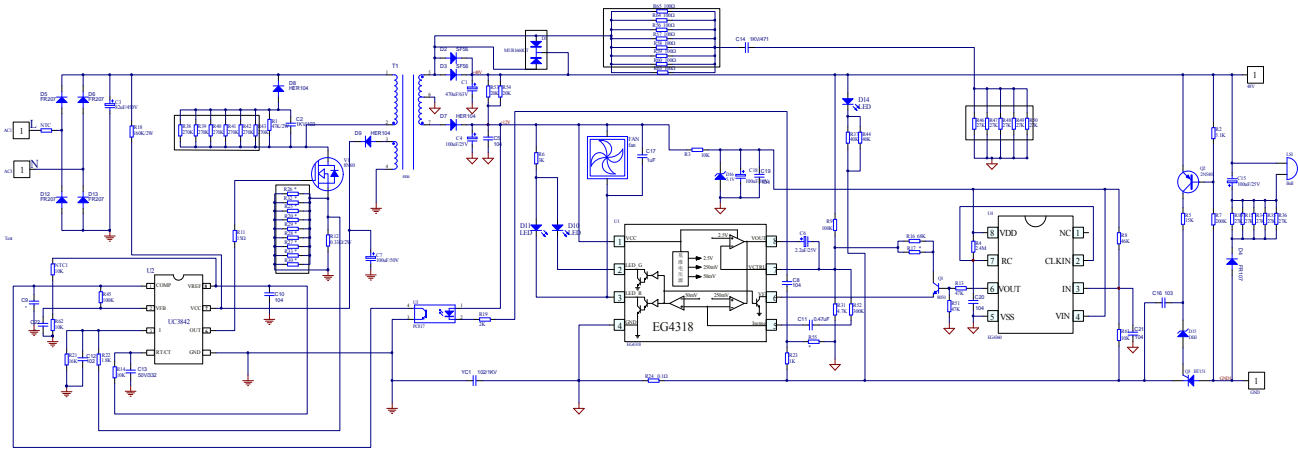


图 6-4. EG4320+UC3842 48V 铅酸电池充电器+定时功能+防反接保护应用图

7. 电气特性

7.1 极限参数

无另外说明，在 $T_A=25^{\circ}\text{C}$ 条件下

符号	参数名称	测试条件	最小	最大	单位
V _{CC}	电源电压	-	-0.3	20	V
V _{IN}	输入电压	-	-0.3	V _{CC}	V
V _{OUT}	输出端耐压	-	-0.3	20	V
T _J	结温	-	-	150	°C
T _A	工作温度范围	-	-45	85	°C
T _{str}	储存温度	-	-65	150	°C
T _L	焊接温度	T=5S	-	260	°C
Q _{JC}	热阻	-	-	92	°C/W

注：超出所列的极限参数可能导致芯片内部永久性损坏，在极限的条件长时间运行会影响芯片的可靠性。

7.2 典型参数

无另外说明, 在 $T_A=25^{\circ}\text{C}$, $V_{CC}=12\text{V}$ 条件下

参数名称	符号	测试条件	最小	典型	最大	单位
电源						
电源	V_{CC}	-	3.5	-	18	V
静态电流	I_{CC}	-	-	1.6	2	mA
电压控制环						
跨导增益(V_{CTRL}) 仅吸收电流	G_{mv}	-	1	6		mA/mV
电压环内部基准电压	V_{REF}	-	2.475	2.5	2.525	V
输入偏置电流(V_{CTRL})	I_{IBV}	-	-	50	-	nA
电流控制环						
跨导增益(I_{CTRL})	G_{mi}	-	2	30		mA/mV
电流环内部基准电压	I_{SENSE}	For EG4318	245	250	255	mV
		For EG4319, EG4320	135	140	145	mV
输入偏置电流(I_{CTRL})	I_{IBI}	-		0.4	1	uA
状态转换比较器						
浮充比较器基准电压	V_{FCTR}	EG4318A	45	50	55	mV
		EG4318B	50.5	55.5	60.5	mV
		EG4318C	57.5	62.5	67.5	mV
		EG4318D	66.4	71.4	76.4	mV
		EG4318E	78.3	83.3	88.3	mV
		EG4318F	95	100	105	mV
		EG4319	18	20	22	mV
		EG4320	18	20	22	mV
输出驱动						
输出脚低电平 (2脚, 8脚)	V_{OL1}	$I_{sink}=10\text{mA}$	-	0.9	1.2	V
输出脚低电平 (3脚)	V_{OL3}	$I_{sink}=200\text{mA}$	-	0.8	1.0	V
输出脚低电平 (6脚)	V_{OL2}	$I_{sink}=2\text{mA}$	-	0.1	0.2	V

8. 应用设计

8.1 铅酸电池三段式工作原理

铅酸电池三段式充电过程如下：

i. 第一阶段：恒流充电阶段

恒流充电阶段是充电器充电电流保持恒定，恒流充电是为了避免充电电流过大而损坏电池和充电器，应该限制充电电流不能过大，一般根据电池实际容量情况，选择适合的恒流电流对电池进行充电。当电池电压较低时，充电电流保持恒定，充入电量快速增加，电池电压上升到接近恒压阶段的电压时如图 8-1 的 STATE1，恒流充电阶段结束。

ii. 第二阶段：恒压充电阶段

恒压充电阶段是充电器充电电压保持恒定，恒压充电是保持蓄电池端电压恒定充电的充电方法，该阶段是为了保证充电输出电压不超过电池的过冲电压，充电电压和电流曲线图如图 8-1 中的 STATE2 所示，一般取每节单体电池电压 2.45V~2.5V 作为充电恒压数值。在恒压充电开始时，电流接近恒流时的电流，随着充电过程的进行，充电电流会慢慢减小，直到电流减小到浮充转换电流，恒压充电阶段结束。

iii. 第三阶段：浮充充电阶段

浮充充电阶段是充电器充电电压保持为浮充电压，浮充充电是保持蓄电池长时间的小电流充电方法，充电电压和电流曲线图如图 8-1 中的 STATE3 所示，一般取每节单体电池电压 2.25V~2.3V 作为浮充电压数值。

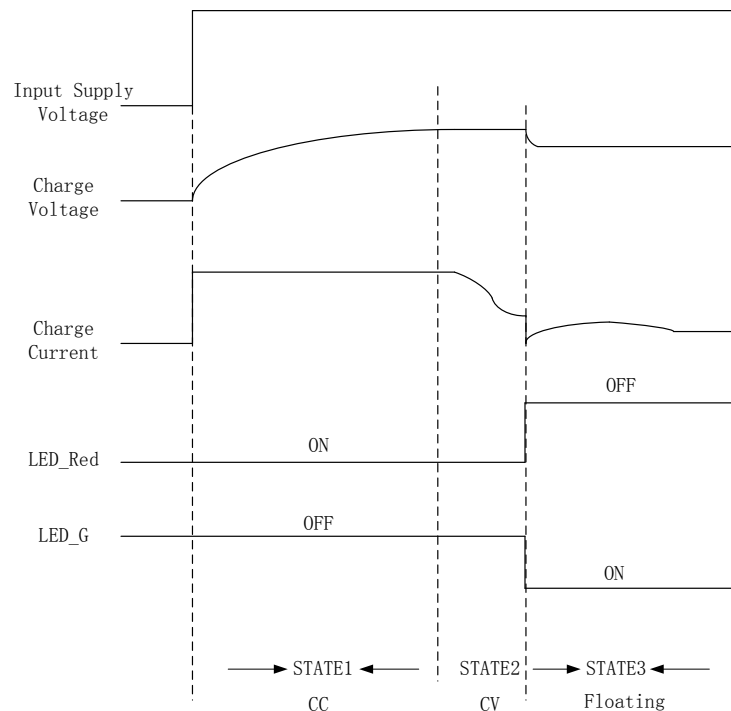


图 8-1. 铅酸电池三段式充电曲线图

8.2 产品后缀说明

EG4318/EG4319/EG4320 定义 V_{VCTR} 为第一段恒压控制基准电压源， V_{ICTR} 为第二段恒流控制基准电压源， V_{FCTR} 为第三段浮充控制基准电压源，为了适应不同种类的电池容量应用，不同种类的产品供实际应用需求，客户可以根据实际的需要选择合适的浮充点转换电流大小，按表 8.2 中不同的电流转换比即 $ICR = \frac{V_{ICTR}}{V_{FCTR}}$ 进行选择相应的产品，在 EG4318 产品型号上用后缀来区分。

表 8.2

型号	V_{ICTR} (mV)	V_{FCTR} (mV)	ICR (倍) 电流转换比	恒流段电流 (A) @ $R_{sense}=0.1\Omega$	浮充转换电流 (A) @ $R_{sense}=0.1\Omega$
EG4318A	250	50	5	2.5	0.5
EG4318B	250	55.5	4.5	2.5	0.55
EG4318C	250	62.5	4	2.5	0.62
EG4318D	250	71.4	3.5	2.5	0.71
EG4318E	250	83.3	3	2.5	0.83
EG4318F	250	100	2.5	2.5	1
EG4319	140	20	7	1.4	0.2
EG4320	140	20	外部分压电阻可调版本		

8.3 电源电压输入 (Vcc)

EG4318/EG4319/EG4320 支持宽电压输入范围，最低要求工作电压在 3.5V 以上，这样能确保内部基准电压及比较器能正常工作，最高工作电压要求不要超过 18V，这样能保证不烧坏芯片，如果应用在 24V 和 48V 充电器中，请参考图 6-3 应用图中的 EG4318 的 VCC 和光耦的供电电源，这组供电需由另一组低压绕组 12V 供电，或由 24V/48V 经稳压管降压或 LDO 降压后给 EG4318/EG4319/EG4320 的 VCC 和光耦的供电。

8.4 恒流阶段电路设计

EG4318/EG4319/EG4320 内部的 250mV/140mV/140mV 基准电压源与内部一个运算放大器组成一路精准的电流控制电路如图 8-4，用户可以通过设置外部电流采样电阻的大小来调节出铅酸电池恒流段所需的输出电流大小。计算公式如下：

$$R_{sense} = 250 \text{ (mV)} / I_{limit} \text{ (For EG4318)}; R_{sense} = 140 \text{ (mV)} / I_{limit} \text{ (For EG4319 and EG4320)}$$

其中 R_{sense} 为电流采样电阻， I_{limit} 为设计要求的恒流电流。

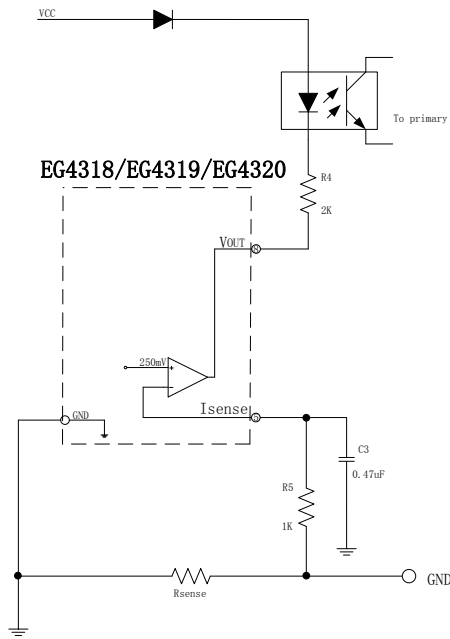


图 8-4. EG4318/EG4319/EG4320 恒流充电控制电路

8.5 恒压阶段电路设计

EG4318/EG4319/EG4320 内部的 2.5V 的基准电压源与内部一个运算放大器组成一路精准的电压控制电路，在恒压阶段 EG4318/EG4319/EG4320 的 6 脚 Vf 是导通到 GND，这时用户可以通过设置电压采样的两个外部电阻 R1、R2 和芯片 6 脚 (Vf) 电阻 R3 的大小如图 8-5 来调节出铅酸电池恒压段所需的输出电压大小。计算公式如下：

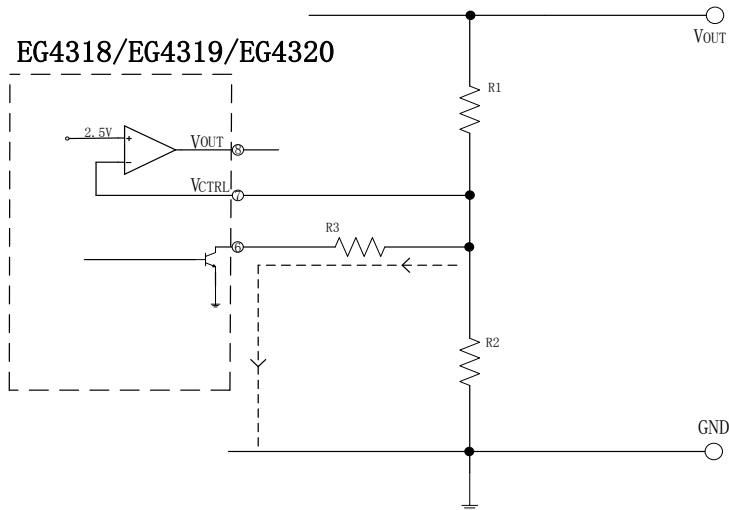


图 8-5. EG4318 恒压输出电压控制电路

$$V_{OUT} = V_{REF} \times \left(1 + \frac{R1}{R2 // R3} \right)$$

其中 V_{OUT} 为所需的输出电压， V_{REF} 为内部基准电压 2.5V，计算电阻 R1、R2 和 R3 时，需要先计算出 8.6 节中浮充所需的 R1 和 R2 的阻值，再计算出 R3 的阻值。

8.6 浮充阶段设计

当 EG4318/EG4319 的 5 脚 (Isense) 检测到电流采样电阻 (Rsense) 两端的电压小于 VFCTR 基准电压时, EG4320 是通过 4 脚 (Isenf) 检测到电流采样电阻 (Rsense) 两端的电压小于 20mV 基准电压时, EG4318/EG4319/EG4320 将进入浮充充电控制阶段, EG4318/EG4319/EG4320 控制输出脚 6 脚 Vf 到开路状态, 这时浮充的电压由外部两个分压电阻 R1 和 R2 的大小来决定如图 8-6。计算公式如下:

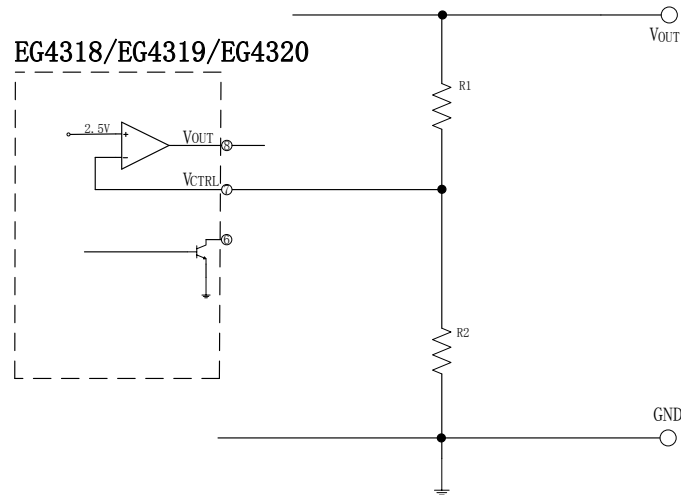


图 8-6. EG4318 浮充电压控制电路

$$V_F = V_{REF} \times \left(1 + \frac{R1}{R2} \right)$$

其中 V_{OUT} 为所需的输出电压, V_{REF} 为内部基准电压 2.5V, 计算电阻 R1 和 R2 时, 先给 R1 一个确定的阻值, 再计算出 R2 的阻值。

8.7 双灯 LED 充电指示转换电路与驱动电路

EG4318/EG4319 的 5 脚 (Isense) 用来检测电流采样电阻 (Rsense) 两端的电压来转换 LED 灯亮红灯或绿灯如图 8-7a, 通常 EG4318/EG4319 的 3 脚接红灯 LED 来表示正在充电进行中, EG4318/EG4319 的 2 脚接绿灯 LED 来表示进入浮充段小电流充电中或充电已完成指示。两者的转换条件是

- 当 Rsense 两端的电压大于 VFCTR 基准电压时, EG4318/EG4319 将点亮红灯 LED, 关闭绿灯 LED。
- 当 Rsense 两端的电压小于 VFCTR 基准电压时, EG4318/EG4319 将点亮绿灯 LED, 关闭红灯 LED。

EG4320 是通过 4 脚 (Isenf) 来检测电流采样电阻 (Rsense) 两端的电压来转换 LED 灯亮红灯或绿灯如图 8-7b, EG4320 的 2 脚接红灯 LED 来表示正在充电进行中, 引脚 2 脚的最大驱动能力可达 300mA, 绿灯 LED 的接法如图 8-7b 来表示进入浮充段小电流充电中或充电已完成指示。两者的转换条件是

- 当 Rsense 两端的电压大于 20mV 基准电压时, 将点亮红灯 LED, 关闭绿灯 LED。
- 当 Rsense 两端的电压小于 20mV 基准电压时, 将点亮绿灯 LED, 关闭红灯 LED。

EG4318/EG4319 内置了 LED 驱动电路, 仅需外部接一个限流电阻到 LED 上就能完成 LED 指示功能, 对应的 LED 驱动引脚 2 脚最大驱动能力可达 20mA, 引脚 3 脚的最大驱动能力可达 300mA, 通常普通的 LED 仅需 3mA~5mA 就能正常点亮。在设计上选择好合适的 LED 灯后, 再计算合适的限流电阻, 计算公式如下:

$$R_{LED} = (V_{CC} - 1V - V_{LED}) / I_{LED}$$

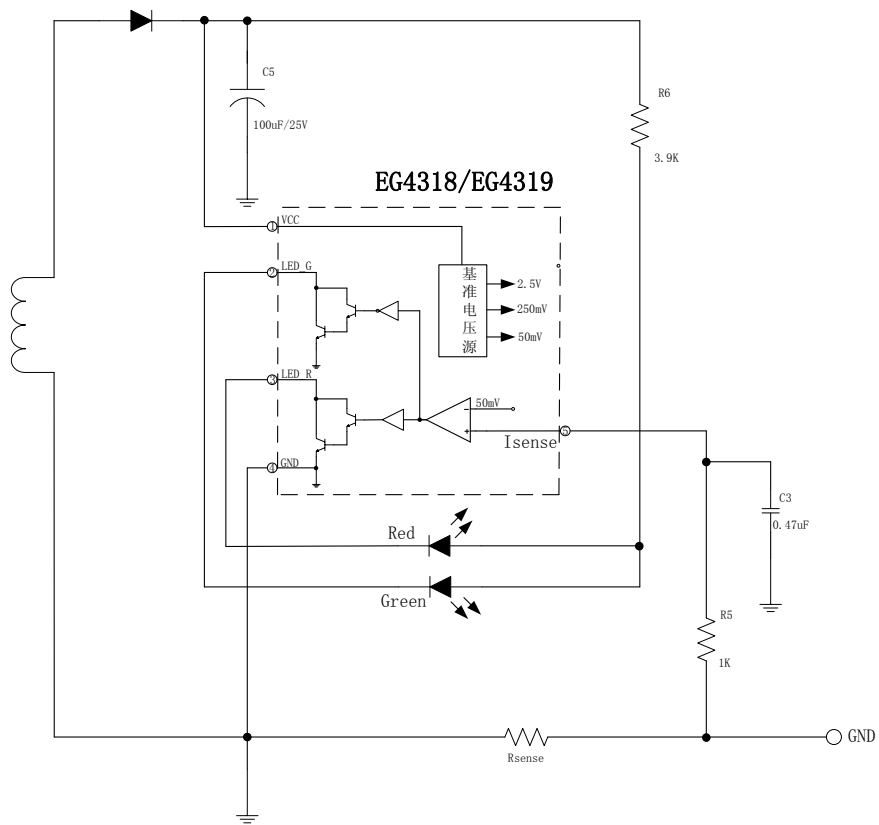
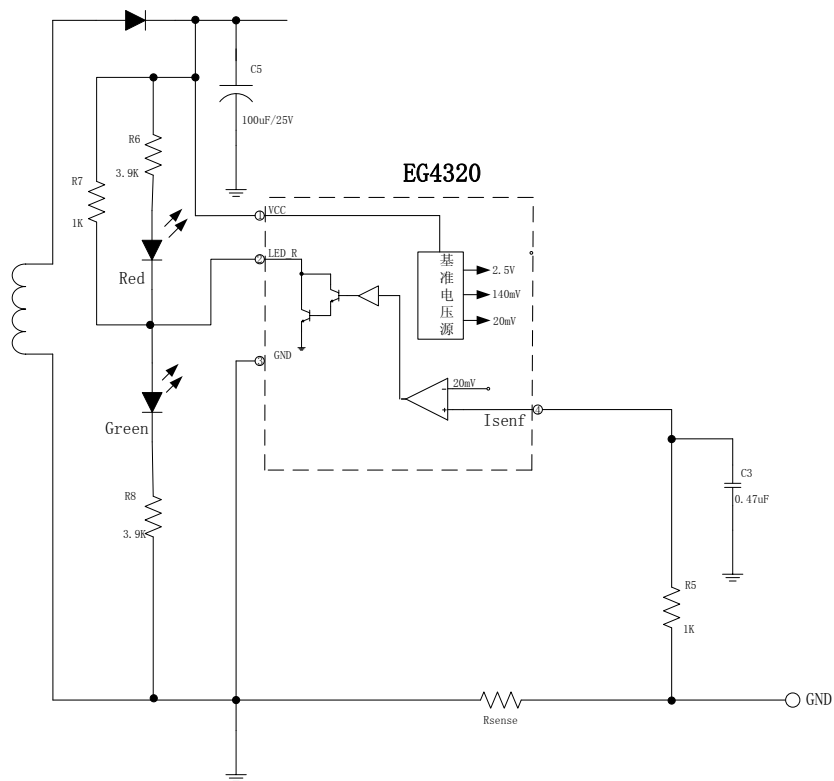


图 8-7a. EG4318/EG4319 双灯 LED 充电指示转换电路



8-7b. EG4320 双灯 LED 充电指示转换电路

8.8 外接风扇电路

EG4318/EG4319 外接风扇驱动电路一如图 8-8a 所示，直接使用 IC 的 3 脚 LED_R 输出来驱动风扇运行和停止工作。为了防止干扰，风扇两端需并一个 1uF/25V 以上的电容。

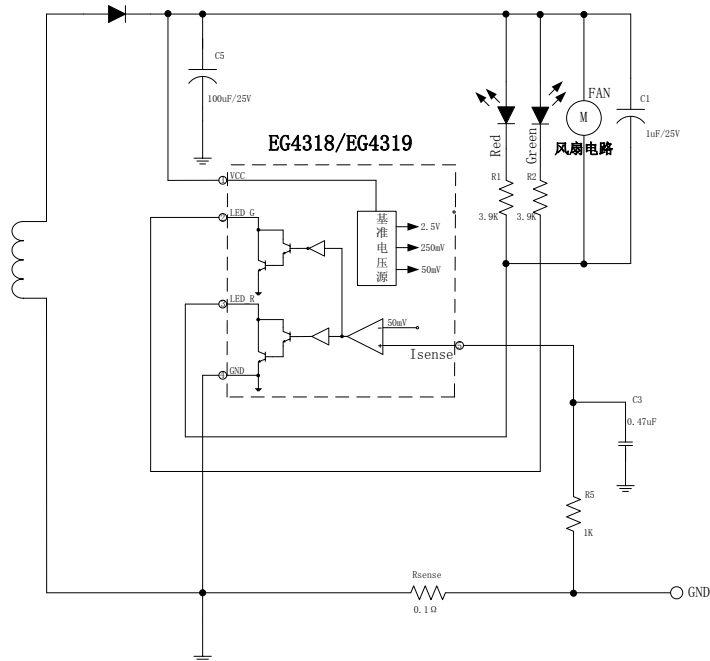


图 8-8a. EG4318/EG4319 风扇电路一（3 脚 LED_R 直接驱动）

EG4318 外接风扇驱动电路二如图 8-8b 所示，使用 IC 的 3 脚 LED_R 引脚控制 Q1 三极管的导通和截止使风扇运行和停止工作。

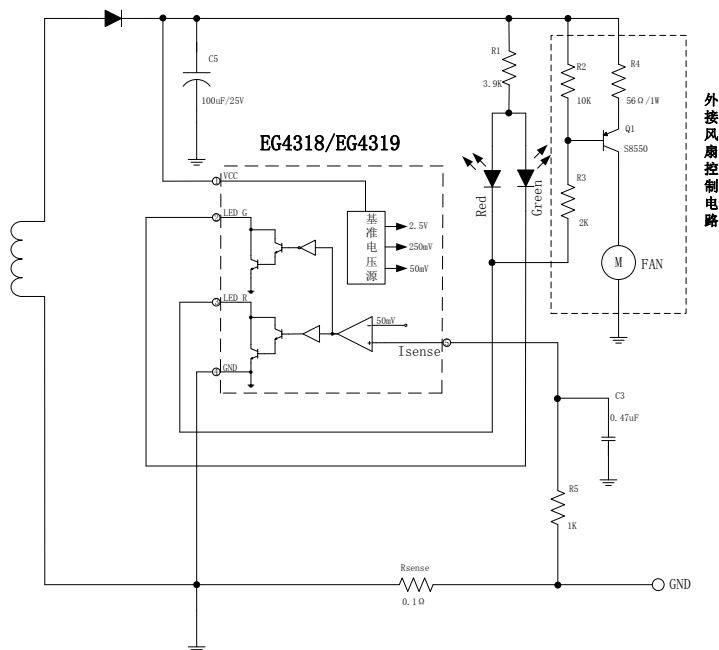
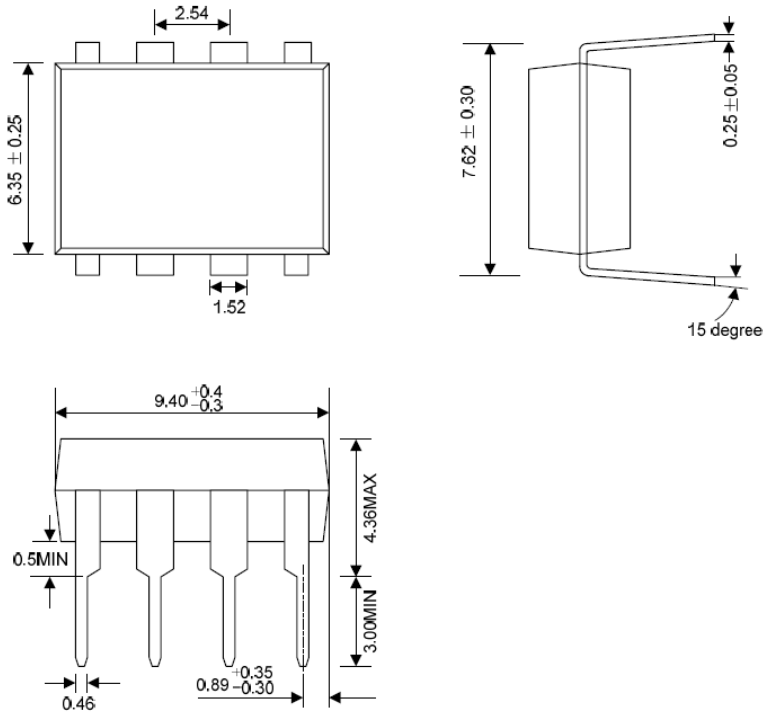


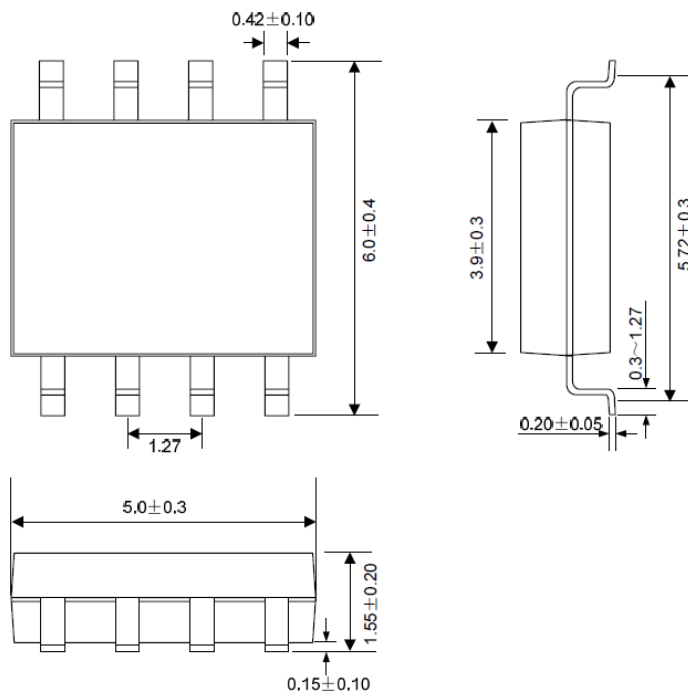
图 8-8b. EG4318/EG4319 风扇电路二（外接三极管风扇驱动电路）

9. 封装尺寸

9.1 DIP8 封装尺寸



9.2 SO8 封装尺寸



X-ON Electronics

Largest Supplier of Electrical and Electronic Components

Click to view similar products for [Battery Management](#) category:

Click to view products by [EG](#) manufacturer:

Other Similar products are found below :

[VN5R003HTR-E](#) [NCP1855FCCT1G](#) [FAN54063UCX](#) [NCP367DPMUEBTBG](#) [LC05132C01NMTTTG](#) [CM1104-EH](#) [CM1104-DBB](#)
[CM1104-MBB](#) [XC6801A421MR-G](#) [ISL95521BHRZ](#) [ISL95521BIRZ](#) [MP2639AGR-P](#) [S-82D1AAE-A8T2U7](#) [S-82D1AAA-A8T2U7](#) [S-8224ABA-I8T1U](#) [MC33772CTC0AE](#) [BQ28Z610DRZR-R1](#) [MCP73832-4ADI/MC](#) [MCP73832T-2DCIMC](#) [MCP73833T-AMIMF](#)
[MCP73833T-AMI/UN](#) [MCP73838-NVI/MF](#) [MCP73213-A6BI/MF](#) [MCP73831-2ACI/MC](#) [MCP73831T-2ATIMC](#) [MCP73832-2ACI/MC](#)
[MCP73832T-3ACIMC](#) [MCP73833T-FCI/MF](#) [MCP73853-IML](#) [BQ25895RTWR](#) [BQ29704DSER](#) [BQ78Z100DRZR](#) [ISL78610ANZ](#)
[FAN5403UCX](#) [NCP367DPMUECTBG](#) [FAN54015BUCX](#) [MAX8934BETI+](#) [BQ24311DSGR](#) [BQ25100HYFPR](#) [BQ29707DSER](#)
[MAX17048G+T10](#) [BQ24130RHRLR](#) [BQ25120AYFPR](#) [BQ29703DSER](#) [BQ771807DPJR](#) [BQ25120AYFPT](#) [MAX17055ETB+T](#)
[MAX17710GB+T](#) [MAX14634EWC+](#) [BQ25121AYFPR](#)