

# EG44273 芯片用户手册

低侧单通道驱动芯片

### 版本变更记录

版本号	日期	描述
V1.0	2020年11月10日	EG44273 数据手册初稿

## 目 录

1. 特性 .....	1
2. 描述 .....	1
3. 应用领域 .....	1
4. 引脚 .....	2
4.1 引脚定义 .....	2
4.2 引脚描述 .....	2
5. 结构框图 .....	2
6. 典型应用电路 .....	3
7. 电气特性 .....	3
7.1 极限参数 .....	3
7.2 典型参数 .....	3
7.3 开关时间波形图 .....	4
7.4 输入输出逻辑 .....	4
8. 封装尺寸 .....	6
8.1 SOT23-5 封装尺寸 .....	6

# EG44273 芯片数据手册 V1.0

## 1. 特性

---

- VCC 电压范围 4V-20V
- 输出电流能力 IO+/- 2A/2A
- 输入输出延时短
- 当输入引脚悬空时，输出保持在低电平
- 外围器件少
- 静态电流小于 1uA，非常适合电池场合
- 封装形式：SOT23-5
- 无铅绿色环保，符合 ROHS 报告

## 2. 描述

---

EG44273 单通道高速低侧栅极驱动器，可有效驱动金属氧化物半导体场效应晶体管，绝缘栅双极型晶体管电源开关。为电容负载提供较高的峰值拉/灌电流脉冲，同时提供轨到轨驱动能力以及短的传播延迟。EG44273 的电源电压范围宽 4V~20V，静态功耗小于 1uA。当 VCC = 12V 时，EG44273 可提供峰值为 2A 的灌/拉（对称驱动）电流驱动能力；采用 SOT23-5 封装。

## 3. 应用领域

---

- 开关模式电源
- 直流-直流转换器
- 数字电源栅极驱动器件
- 太阳能、不间断电源
- 驱动变压器

## 4. 引脚

### 4.1 引脚定义

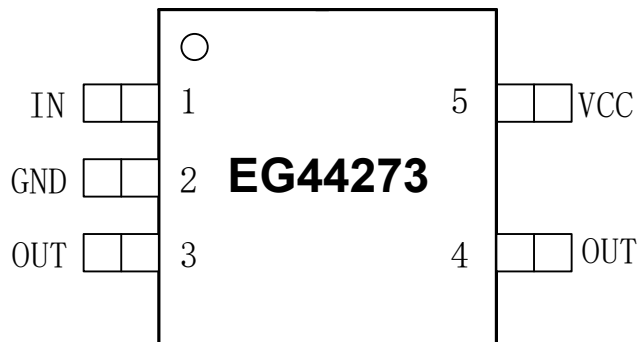


图 4-1. EG44273 管脚定义

### 4.2 引脚描述

引脚序号	引脚名称	I/O	描述
1	IN+	I	逻辑输入
2	GND	GND	芯片的地端
3	OUT	O	驱动输出口
4	OUT	O	驱动输出口
5	VCC	power	芯片电源

## 5. 结构框图

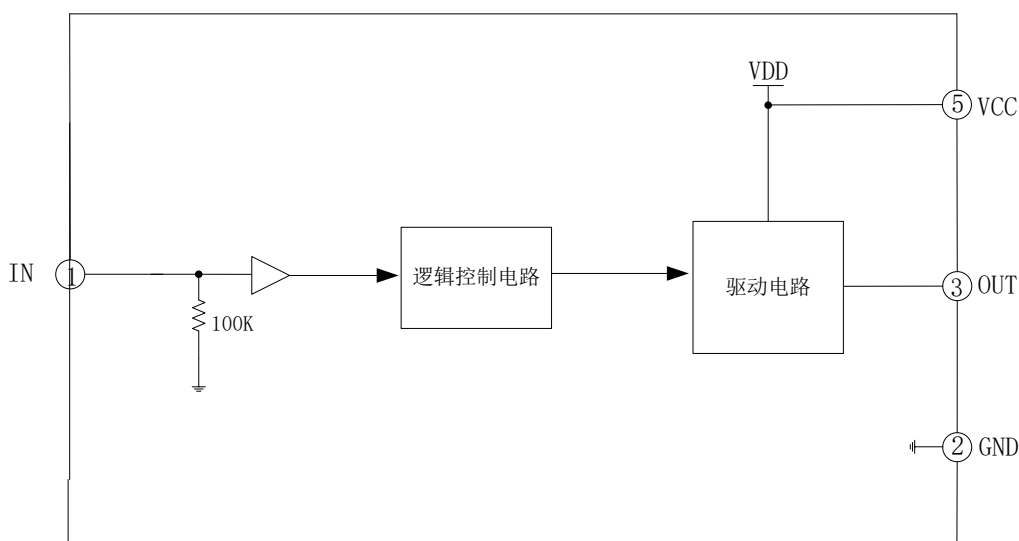


图 5-1. EG44273 内部电路图

## 6. 典型应用电路

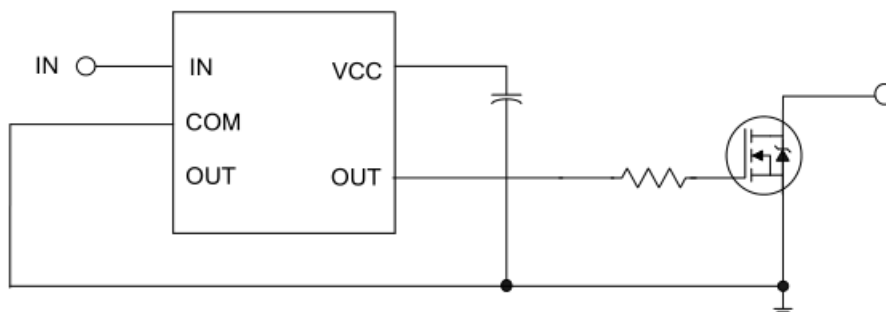


图 6-1. EG44273 典型应用电路图

## 7. 电气特性

### 7.1 极限参数

无另外说明，在  $T_A=25^{\circ}\text{C}$  条件下

符号	参数名称	测试条件	最小	最大	单位
OUT	输出	-	-0.3	$V_{CC}+0.3$	V
VCC	电源	-	-0.3	20	V
IN	逻辑信号输入电平	-	-0.3	20	V
TA	环境温度	-	-45	125	$^{\circ}\text{C}$
Tstr	储存温度	-	-55	150	$^{\circ}\text{C}$
TL	焊接温度	T=10S	-	300	$^{\circ}\text{C}$

注：超出所列的极限参数可能导致芯片内部永久性损坏，在极限的条件长时间运行会影响芯片的可靠性。

### 7.2 典型参数

无另外说明，在  $T_A=25^{\circ}\text{C}$ ， $V_{CC}=12\text{V}$ ，负载电容  $C_L=10\text{nF}$  条件下

参数名称	符号	测试条件	最小	典型	最大	单位
电源	VCC	-	4	12	20	V
静态电流	$I_Q$	输入悬空， $V_{CC}=12\text{V}$	-	-	1	$\mu\text{A}$
输入逻辑信号高电位	$V_{in}(H)$	所有输入控制信号	2.5	-	-	V
输入逻辑信号低电位	$V_{in}(L)$	所有输入控制信号	-0.3	0	1.0	V

IN 输入逻辑信号 高电平的电流	I <sub>in(H)</sub>	V <sub>in</sub> =5V	-	-	50	uA
IN 输入电压	V <sub>in(H)</sub>		0	-	VCC	V
<b>输出 OUT 开关时间特性</b>						
开延时	T <sub>on</sub>	见图 7-1	-	80	150	nS
关延时	T <sub>off</sub>	见图 7-1	-	60	100	nS
上升时间	T <sub>r</sub>	见图 7-1	-	40	100	nS
下降时间	T <sub>f</sub>	见图 7-1	-	20	50	nS
<b>IO 输出最大驱动能力</b>						
IO 输出拉电流	I <sub>O+</sub>	V <sub>o</sub> =0V, V <sub>IN</sub> =V <sub>IH</sub> PW≤10uS	-	2	-	A
IO 输出灌电流	I <sub>O-</sub>	V <sub>o</sub> =12V, V <sub>IN</sub> =V <sub>IL</sub> PW≤10uS	-	-2	-	A

### 7.3 开关时间波形图

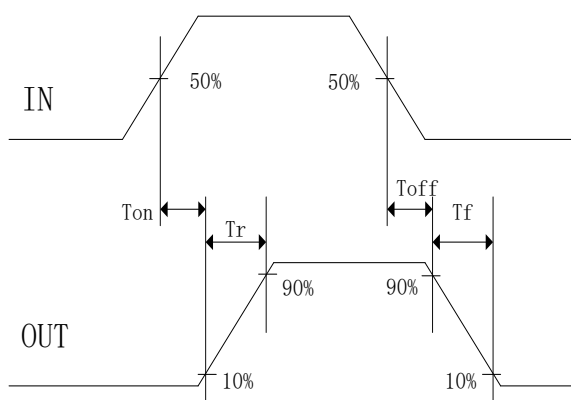


图 7-1. 输出 OUT 开关时间波形图

### 7.4 输入输出逻辑

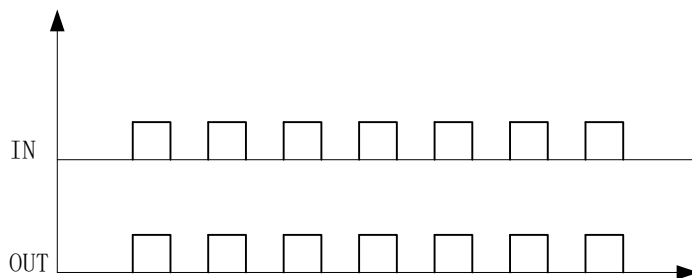


图7-2. 输入输出波形图

输入信号和输出信号逻辑真值表：

输入	输出
IN	OUT
0	0
1	1
悬空	0

## 8. 应用信息

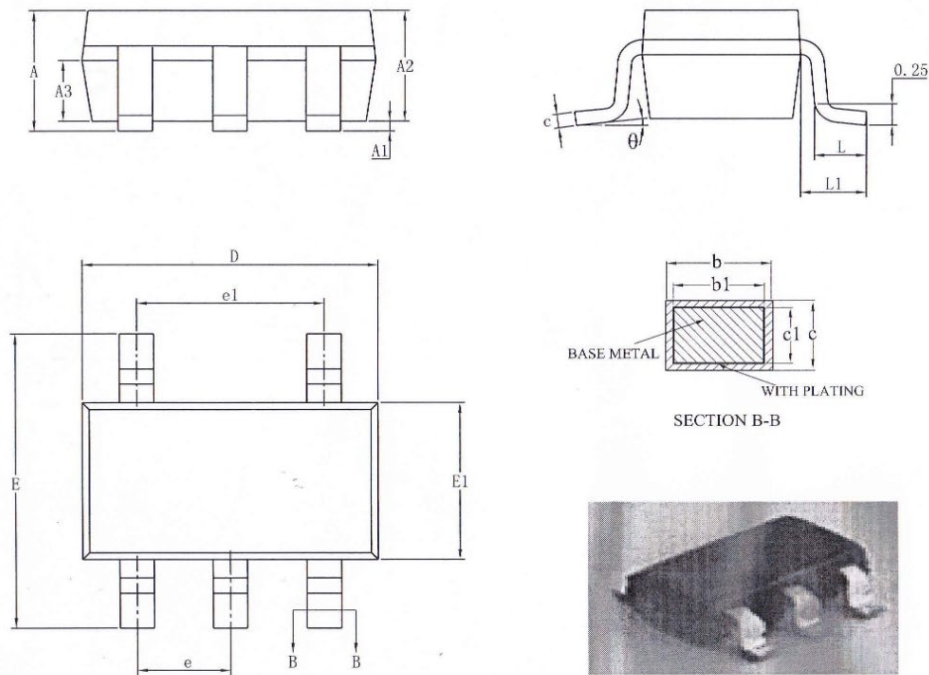
### 8.1 应用说明

出于多种原因，开关电源应用需要大电流栅极驱动器器件。为了实现功率器件的快速开关并减少相关的开关功率损耗，强大的栅极驱动器是在控制器的 PWM 输出和功率半导体器件的栅极之间使用。当 PWM 控制器无法直接驱动栅极驱动器时，栅极驱动器是必不可少的开关器件。随着数字电源的出现，这种情况经常遇到，因为 PWM 信号来自数字控制器的通常是 3.3V 逻辑信号，无法有效打开电源转变。需要一个电平转换电路来将 3.3V 信号提升到栅极驱动电压（例如 12V）以完全开启功率器件并最小化传导损耗。因为传统的缓冲驱动电路基于图腾柱排列的 NPN/PNP 双极晶体管，是射极跟随器配置，缺乏电平转换能力，电路证明数字电源不足。栅极驱动器有效地结合了电平转换和缓冲驱动功能。栅极驱动器还发现其他需求，例如通过将大电流驱动器物理上靠近电源开关的位置，最大限度地减少高电平的影响来降低频率开关噪声，从而驱动栅极驱动变压器和控制浮动功率器件栅极，降低功耗和热应力控制器通过将栅极电荷功率损耗转移到自身中。这些要求包括在低 VDD 电压（5V 或更低）下运行、低传播延迟和紧凑、低电感的可用性具有良好散热能力的封装。总之，栅极驱动器器件是非常重要的组件开关电源结合了高性能、低成本、元件数量和减少电路板空间的优点具有简化的系统设计。



## 9. 封装尺寸

### 9.1 SOT23-5 封装尺寸



SYMBOL	MILLIMETER		
	MIN	NOM	MAX
A	—	—	1.25
A1	0.04	—	0.10
A2	1.00	1.10	1.20
A3	0.60	0.65	0.70
b	0.33	—	0.41
b1	0.32	0.35	0.38
c	0.15	—	0.19
c1	0.14	0.15	0.16
D	2.82	2.92	3.02
E	2.60	2.80	3.00
E1	1.50	1.60	1.70
e	0.95BSC		
e1	1.90BSC		
L	0.30	—	0.60
L1	0.60REF		
$\theta$	0	—	8°

## X-ON Electronics

Largest Supplier of Electrical and Electronic Components

*Click to view similar products for [Gate Drivers](#) category:*

*Click to view products by [EG](#) manufacturer:*

Other Similar products are found below :

[56956](#) [57.404.7355.5](#) [LT4936](#) [57.904.0755.0](#) [00600P0005](#) [5951900000](#) [0131700000](#) [00-2240](#) [LTP70N06](#) [LVP640](#) [5J0-1000LG-SIL](#) [LY2-US-AC240](#) [LY3-UA-DC24](#) [00576P0020](#) [LZNQ2-US-DC12](#) [LZP40N10](#) [0207100000](#) [0207400000](#) [60100564](#) [60249-1-CUT-TAPE](#)  
[0134220000](#) [6035](#) [60713816](#) [M15730061](#) [61161-90](#) [61278-0020](#) [6131-204-23149P](#) [6131-205-17149P](#) [6131-209-15149P](#) [6131-218-17149P](#)  
[6131-220-21149P](#) [6131-260-2358P](#) [6131-265-11149P](#) [CS1HCPU63](#) [6150300002](#) [6150-5001](#) [CSK-38-60006](#) [CSK-38-60008](#) [621A](#) [622-4053LF](#) [6273](#) [M37730026](#) [M40N08MA-H](#) [M55155/29XH06](#) [64-807](#) [65-1930-6](#) [M82310002](#) [CV500ISB02](#) [M83723/88Y1407N](#) [CWD012-2](#)