

EG6388 芯片数据手册

高压 600V 半桥 MOS 管驱动芯片

版本变更记录

| 版本号 | 日期 | 描述 |
|------|-----------------|---------------|
| V1.0 | 2023 年 5 月 18 日 | EG6388 数据手册初稿 |
| | | |
| | | |

目 录

| | |
|----------------------------|---|
| 1. 特性 | 1 |
| 2. 描述 | 1 |
| 3. 应用领域 | 1 |
| 4. 引脚 | 2 |
| 4.1 引脚定义 | 2 |
| 4.2 引脚描述 | 2 |
| 5. 结构框图 | 3 |
| 6. 典型应用电路 | 3 |
| 7. 电气特性 | 4 |
| 7.1 极限参数 | 4 |
| 7.2 典型参数 | 5 |
| 7.3 开关时间特性 | 6 |
| 8. 应用设计 | 7 |
| 8.1 Vcc 端电源电压 | 7 |
| 8.2 输入逻辑信号要求和输出驱动器特性 | 7 |
| 8.3 自举电路 | 8 |
| 9. 封装尺寸 | 9 |
| 9.1 SOP8 封装尺寸 | 9 |

EG6388 芯片数据手册 V1.0

1. 特性

- 高端悬浮自举电源设计，耐压可达 600V
- 适应 5V、3.3V 输入电压
- 最高频率支持 500KHZ
- VCC 和 VB 端电源带欠压保护
- 低端 VCC 电压范围 10V-25V
- 输出电流能力 IO+/- 0.5 A/0.9A
- HIN 输入通道高电平有效，控制高端 HO 输出
- LIN 输入通道高电平有效，控制低端 LO 输出
- 外围器件少
- 封装形式：SOP8
- 无铅无卤符合 ROHS 标准

2. 描述

EG6388 是一款高性价比的 MOS 管、IGBT 管栅极驱动专用芯片，内部集成了逻辑信号输入处理电路、欠压保护电路、死区电路、电平位移电路、脉冲滤波电路及输出驱动电路，专用于无刷电机控制器、电源 DC-DC 中的驱动电路。

EG6388 高端的工作电压可达 600V，低端 VCC 的电源电压范围宽 10V~25V。该芯片输入通道 HIN 内建了一个 200K 下拉电阻，LIN 内建了一个 200K 下拉电阻，在输入悬空时使上、下功率 MOS 管处于关闭状态，输出电流能力 IO+/- 0.5/0.9A，采用 SOP8 封装。

3. 应用领域

- 移动电源高压快充开关电源
- 无线充电驱动器变频水泵控制器
- DC-DC 电源
- 无刷电机驱动器

4. 引脚

4.1 引脚定义

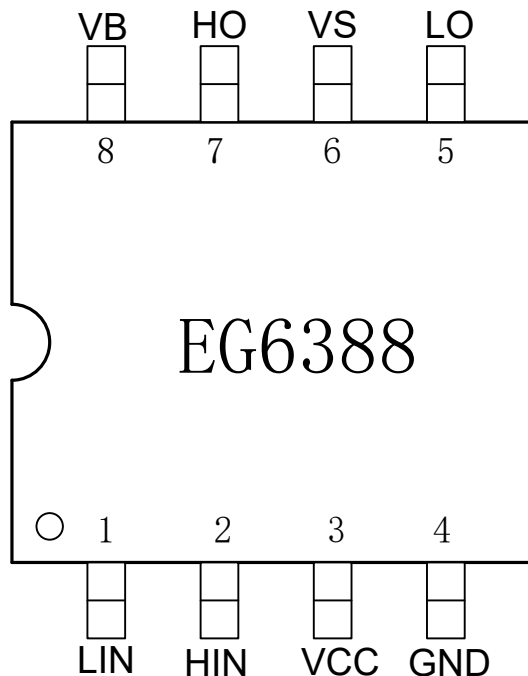


图 4-1. EG6388 管脚定义

4.2 引脚描述

| 引脚序号 | 引脚名称 | I/O | 描述 |
|------|------|-------|--|
| 1 | LIN | I | 逻辑输入信号高电平有效，控制低端功率 MOS 管的导通与截止 “0”是关闭功率 MOS 管 “1”是开启功率 MOS 管 |
| 2 | HIN | I | 逻辑输入信号高电平有效，控制高端功率 MOS 管的导通与截止 “0”是关闭功率 MOS 管 “1”是开启功率 MOS 管 |
| 3 | VCC | Power | 芯片工作电源输入端，电压范围 10V-20V,外接一个高频 1uF 旁路电容能降低芯片输入端的高频噪声 |
| 4 | GND | GND | 芯片的地端。 |
| 5 | LO | O | 输出控制低端 MOS 功率管的导通与截止 |
| 6 | VS | O | 高端悬浮地端 |
| 7 | HO | O | 输出控制高端 MOS 功率管的导通与截止 |
| 8 | VB | Power | 高端悬浮电源 |

5. 结构框图

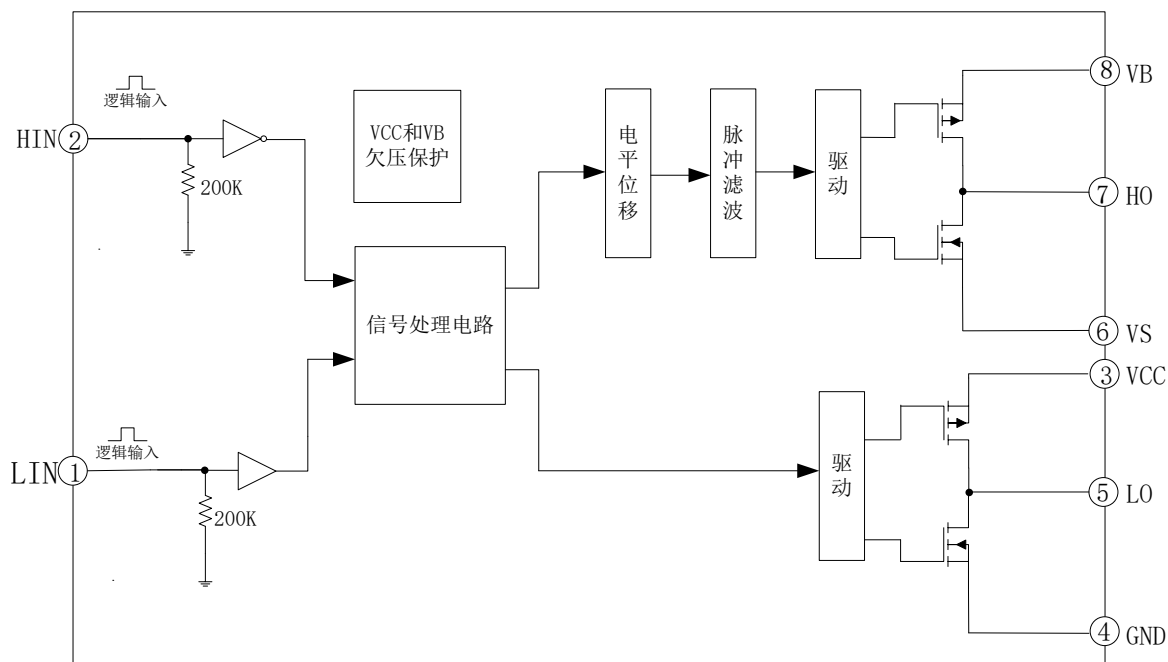


图 5-1. EG6388 内部电路图

6. 典型应用电路

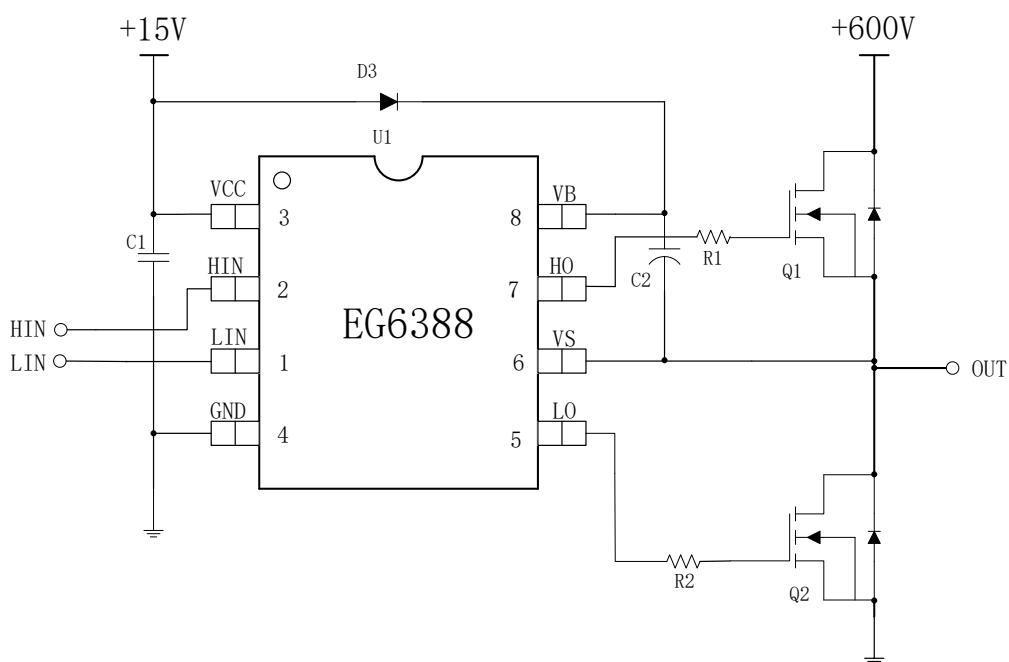


图 6-1. EG6388 典型应用电路图

7. 电气特性

7.1 极限参数

无另外说明，在 $T_A=25^{\circ}\text{C}$ 条件下

| 符号 | 参数名称 | 测试条件 | 最小 | 最大 | 单位 |
|-----------------|------|-------|--------|---------|--------------------|
| 高端悬浮电源 | VB | - | -0.3 | 600 | V |
| 高端悬浮地端 | VS | - | VB-25 | VB+0.3 | V |
| 高端输出 | HO | - | VS-0.3 | VB+0.3 | V |
| 低端输出 | LO | - | -0.3 | VCC+0.3 | V |
| 电源 | VCC | - | -0.3 | 25 | V |
| 高通道逻辑信号 输入电平 | HIN | - | -0.3 | VCC+0.3 | V |
| 低通道逻辑信号 输入电平 | LIN | - | -0.3 | VCC+0.3 | V |
| TA | 环境温度 | - | -40 | 125 | $^{\circ}\text{C}$ |
| Tstr | 储存温度 | - | -55 | 150 | $^{\circ}\text{C}$ |
| TL | 焊接温度 | T=10S | - | 300 | $^{\circ}\text{C}$ |

注：超出所列的极限参数可能导致芯片内部永久性损坏，在极限的条件长时间运行会影响芯片的可靠性。

7.2 典型参数

无另外说明，在 $T_A=25^{\circ}\text{C}$ ， $V_{CC}=15\text{V}$ ，负载电容 $C_L=1\text{nF}$ 条件下

| 参数名称 | 符号 | 测试条件 | 最小 | 典型 | 最大 | 单位 |
|-----------------------|-----------------------|--|------|-----|-----|----|
| 电源 | VCC | - | 10 | 15 | 25 | V |
| 静态电流 | I _{CC} | 输入悬空, V _{CC} =15V | 100 | 200 | 400 | uA |
| 输入逻辑信号高电位 | V _{in} (H) | 所有输入控制信号 | 2.5 | - | - | V |
| 输入逻辑信号低电位 | V _{in} (L) | 所有输入控制信号 | -0.3 | 0 | 1.0 | V |
| 输入逻辑信号高电平的电流 | I _{in} (H) | V _{in} =5V | - | - | 30 | uA |
| 输入逻辑信号低电平的电流 | I _{in} (L) | V _{in} =0V | -10 | - | - | uA |
| VCC 电源欠压关断特性 | | | | | | |
| V _{CC} 开启电压 | V _{CC} (on) | - | 7.7 | 8.7 | 9.7 | V |
| V _{CC} 关断电压 | V _{CC} (off) | - | 6.9 | 7.9 | 8.9 | V |
| VB 电源欠压关断特性 | | | | | | |
| VB 开启电压 | VB(on) | - | 7.0 | 8.0 | 9.0 | V |
| VB 关断电压 | VB (off) | - | 6.0 | 7.0 | 8.0 | V |
| 低端输出 LO 开关时间特性 | | | | | | |
| 开延时 | T _{on} | 见图 7-1 | - | 220 | 320 | nS |
| 关延时 | T _{off} | 见图 7-1 | - | 180 | 280 | nS |
| 上升时间 | T _r | 见图 7-1 | - | 35 | 75 | nS |
| 下降时间 | T _f | 见图 7-1 | - | 16 | 35 | nS |
| 高端输出 HO 开关时间特性 | | | | | | |
| 开延时 | T _{on} | 见图 7-2 | - | 220 | 320 | nS |
| 关延时 | T _{off} | 见图 7-2 | - | 180 | 280 | nS |
| 上升时间 | T _r | 见图 7-2 | - | 35 | 75 | nS |
| 下降时间 | T _f | 见图 7-2 | - | 16 | 35 | nS |
| 死区时间特性 | | | | | | |
| 死区时间 | DT | 见图 7-3, 无负载电容 C _L =0 | - | 350 | - | nS |
| IO 输出最大驱动能力 | | | | | | |
| IO 输出拉电流 | IO+ | V _o =0V, V _{IN} =V _{IH} | - | 0.5 | - | A |

| | | | | | | |
|----------|-----|----------------------------|---|-----|---|---|
| | | PW≤10uS | | | | |
| IO 输出灌电流 | IO- | Vo=12V, VIN=VIL PW≤10uS | - | 0.9 | - | A |

7.3 开关时间特性

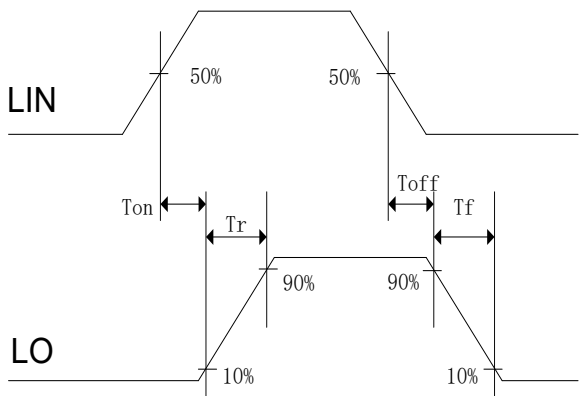


图 7-1. 低端输出 LO 开关时间波形图

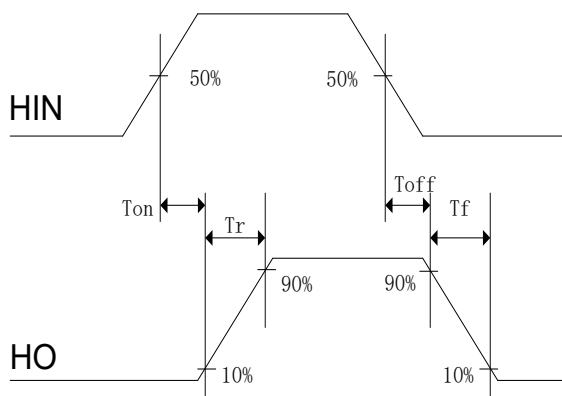


图 7-2. 高端输出 HO 开关时间波形图

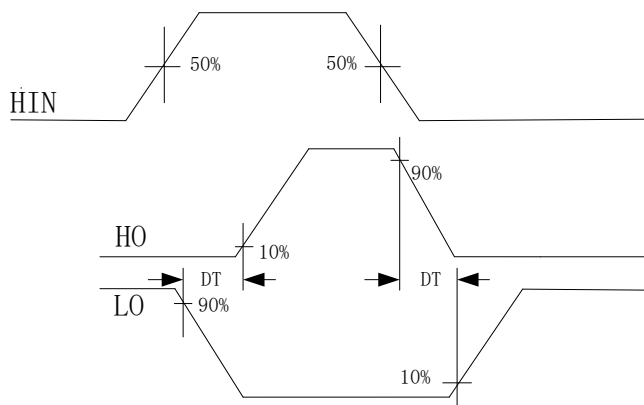


图 7-3. 死区时间波形图

8. 应用设计

8.1 Vcc 端电源电压

针对不同的 MOS 管，选择不同的驱动电压，芯片电源电压范围 10V-25V。

8.2 输入逻辑信号要求和输出驱动器特性

EG6388 主要功能有逻辑信号输入处理、电平转换功能、悬浮自举电源结构和上下桥图腾柱式输出。逻辑信号输入端高电平阈值为 2.5V 以上，低电平阈值为 1.0V 以下，要求逻辑信号的输出电流小，可以使 MCU 输出逻辑信号直接连接到 EG6388 的输入通道上。

高端上桥臂和低端下桥臂输出驱动器的最大灌入可达 0.9A 和最大输出电流可达 0.5A，高端上桥臂通道可以承受 600V 的电压，输入逻辑信号与输出控制信号之间的传导延时小，低端输出开通传导延时为 220nS、关断传导延时为 180nS,高端输出开通传导延时为 220nS、关断传导延时为 180nS。低端输出开通的上升时间为 35nS、关断的下降时间为 16nS，高端输出开通的上升时间为 35nS、关断的下降时间为 16nS。输入信号和输出信号逻辑功能图如图 8-2:

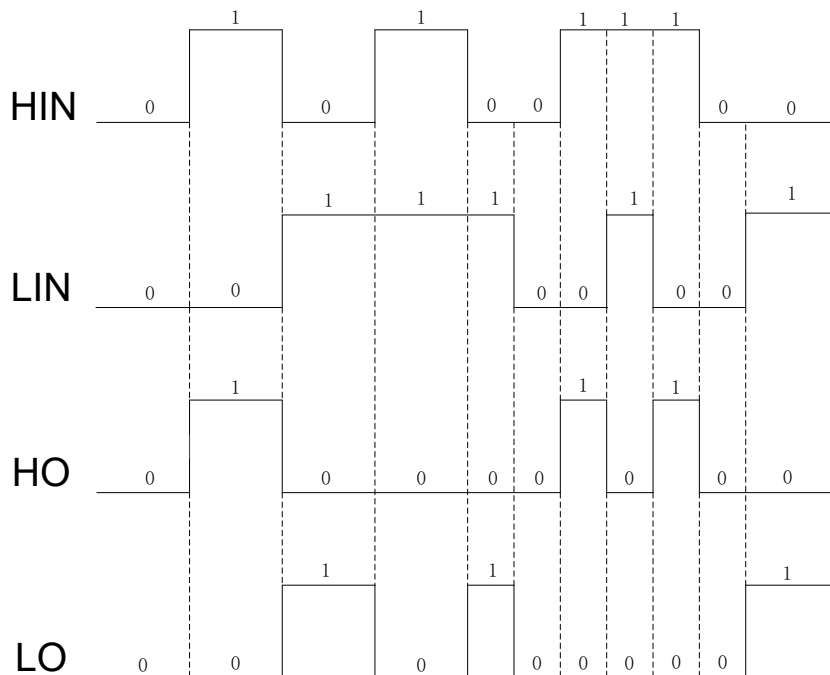


图8-2. 输入信号和输出信号逻辑功能图

输入信号和输出信号逻辑真值表:

| 输入 | | 输出 | |
|---------|-----|----|----|
| 输入、输出逻辑 | | | |
| HIN | LIN | HO | LO |
| 0 | 0 | 0 | 0 |
| 0 | 1 | 0 | 1 |
| 1 | 0 | 1 | 0 |
| 1 | 1 | 0 | 0 |

从真值表可知，当输入逻辑信号 HIN 为“1”和 LIN 为“0”时，驱动器控制输出 HO 为“1”上管打开，LO 为“0”下管关断；当输入逻辑信号 HIN 为“0”和 LIN 为“1”时，驱动器控制输出 HO 为“0”上管关断，LO 为“1”下管打开；在输入逻辑信号 HIN 和 LIN 同时为“1”时，驱动器控制输出 HO、LO 为“0”将上、下功率管同时关闭。HIN 和 LIN 同时为“0”时，驱动器控制输出 HO、LO 为“0”将上、下功率管同时关断。

8.3 自举电路

EG6388 采用自举悬浮驱动电源结构大大简化了驱动电源设计，只用一路电源电压 VCC 即可完成高端 N 沟道 MOS 管和低端 N 沟道 MOS 管两个功率开关器件的驱动，给实际应用带来极大的方便。EG6388 可以使用外接一个自举二极管如图 8-3 和一个自举电容自动完成自举升压功能，假定在下管开通、上管关断期间 VC 自举电容已充到足够的电压 ($V_C=V_{CC}$)，当 HO 输出高电平时上管开通、下管关断时，VC 自举电容上的电压将等效一个电压源作为内部驱动器 VB 和 VS 的电源，完成高端 N 沟道 MOS 管的驱动。

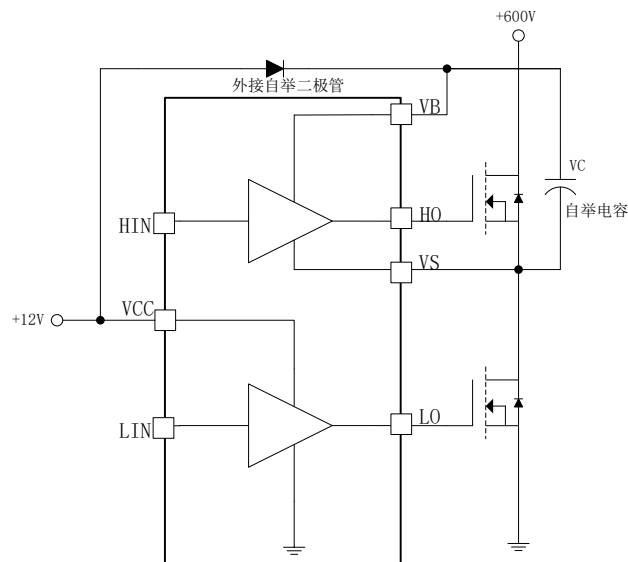
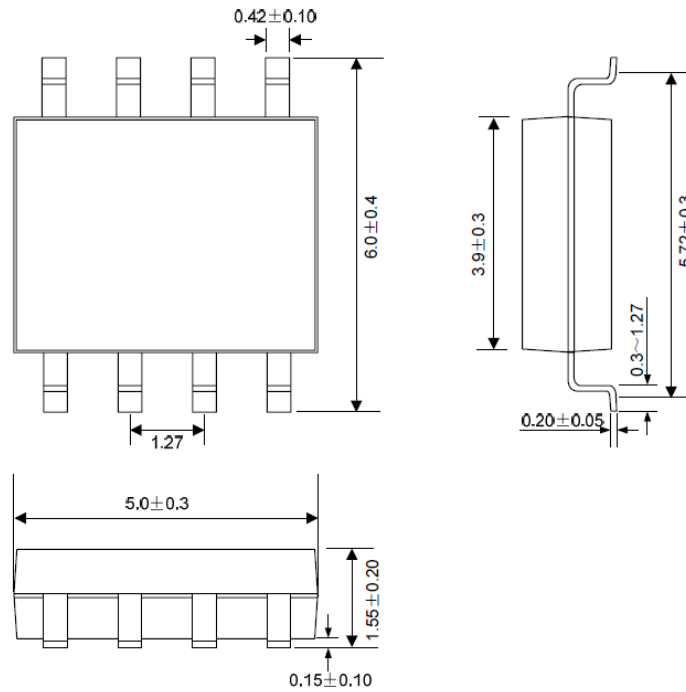


图 8-3. EG6388 自举电路结构

9. 封装尺寸

9.1 SOP8 封装尺寸



X-ON Electronics

Largest Supplier of Electrical and Electronic Components

Click to view similar products for [Gate Drivers](#) category:

Click to view products by [EG](#) manufacturer:

Other Similar products are found below :

[00053P0231](#) [56956](#) [57.404.7355.5](#) [LT4936](#) [57.904.0755.0](#) [5882900001](#) [00600P0005](#) [5951900000](#) [0131700000](#) [00-2240](#) [LTP70N06](#)
[LVP640](#) [5J0-1000LG-SIL](#) [LY2-US-AC240](#) [LY3-UA-DC24](#) [00576P0020](#) [LZNQ2-US-DC12](#) [LZP40N10](#) [0207100000](#) [0207400000](#)
[60100564](#) [60249-1-CUT-TAPE](#) [0134220000](#) [6035](#) [60713816](#) [M15730061](#) [61161-90](#) [61278-0020](#) [6131-204-23149P](#) [6131-205-17149P](#)
[6131-209-15149P](#) [6131-218-17149P](#) [6131-220-21149P](#) [6131-260-2358P](#) [6131-265-11149P](#) [CS1HCPU63](#) [6150300002](#) [6150-5001](#) [CSK-38-](#)
[60006](#) [CSK-38-60008](#) [621A](#) [622-4053LF](#) [6273](#) [M37730026](#) [M40N08MA-H](#) [M55155/29XH06](#) [64-807](#) [65003](#) [65-1930-6](#) [M82310002](#)