

EG8026 芯片数据手册

PFC+SPWM 双向逆变器专用芯片

版本变更记录

版本号	日期	描述
V1.0	2022 年 01 月 20 日	EG8026 数据手册初稿。

目录

目录	3
1. 特点	5
2. 描述	6
3. 应用领域	6
4. 引脚	7
4.1 QFN70 封装引脚定义	7
4.2 LQFP80 封装引脚定义	8
4.3 引脚描述	9
5. 结构框图	12
6. 典型应用电路	13
6.1 EG8026 QFN70 封装应用原理图	13
6.2 EG8026 LQFP80 封装应用原理图	14
6.3 48V/2KW 双向逆变器主板应用图	15
6.4 EG1615 DC/DC 控制板原理图	16
7. 电气特性	17
7.1 极限参数	17
7.2 典型参数	18
8. 应用设计	20
8.1 双向逆变器的主拓扑结构	20
8.2 EG8026 实现的传统型 Boost 无桥 PFC 结构	21
8.3 EG8026 实现的 DC/AC Inverter 结构	22
8.4 PFC 和 DC/AC Inverter、UPS 功能切换	23
8.5 PWM 调制方式	23
8.6 输出电压反馈	24
8.7 输出电流反馈	26
8.8 温度反馈	27
8.9 直流母线电压反馈和硬件过压保护	27
8.10 死区时间	28
8.11 H 桥的左、右桥臂互换控制	29
9. 保护功能	30
9.1 输出过载保护	30
9.2 输出过流保护	30
9.3 直流母线电压过压保护	30
9.4 PCB 过温保护	30
9.5 功率管过温保护	30
9.6 短路保护	30
9.7 MOS 管峰值电流保护	31
10. 测试模式	32
11. 通讯功能 (UART)	33
11.1 串口描述	33
11.2 APP 功能	33



11.2.1	APP 消息发送.....	33
11.2.2	APP 消息接收.....	34
11.3	CFG 功能.....	36
11.3.1	CFG 请求消息.....	36
11.3.2	CFG 应答消息.....	36
11.3.3	0x10 服务-会话切换.....	37
11.3.4	0x22 服务-读 DID.....	38
11.3.5	0x2E 服务-写 DID.....	38
11.3.6	0x21 服务-读 CFG.....	39
11.3.7	0x2D 服务-写 CFG.....	39
11.3.8	0x2F 服务-IO 控制.....	40
12.	封装尺寸.....	41
12.1	LQFP80.....	41
12.2	QFN70.....	42

EG8026 芯片数据手册 V1.0

1. 特点

- 集成了 DC/AC 逆变器和 PFC 升压两大功能
- 支持 UPS 功能

作逆变器 DC/AC 时的功能:

- 采用电流模式、中心对齐 PWM 调制方式，能带感性和容性负载
- SPWM 载波频率 20KHz，适合大功率 MOS 管和 IGBT 管的应用
- 集成了两路 600V 半桥高压 MOS 管驱动器，驱动能力为±2A
- 集成四路独立的 MOS 管峰值电流保护电路及内置四路 200mV 基准源的比较器供用户设定保护值
- 集成了四路高速运放及一路高速比较器，两路运放用于交流电流放大器，一路运放用于交流输出电压反馈，一路运放用于短路保护和一路比较器用于限流保护
- 输出电压和输出电流是每个 PWM 周期实时处理，能实现精确跟踪
- 引脚可配置功能：
 - H 桥左、右桥臂互换控制
 - 4 种死区时间可选配置：300nS、500nS、1uS、1.5uS
 - 2 种固定正弦波频率可选配置：50Hz、60Hz
 - 软启动开启和关闭
- 逆变器保护功能：
 - 直流母线电压过压保护
 - 交流输出欠压保护
 - 输出过载保护
 - 输出过流保护
 - PCB 过温保护和 IGBT 过温保护
 - 输出短路保护
- 串口通讯可设置参数：
 - 50Hz 纯正弦波固定频率
 - 60Hz 纯正弦波固定频率
 - 交流输出电压
 - 温度保护值
 - 额定功率保护值
 - 额定电流保护值
 - 故障复位
- 串口通讯可读参数：
 - 交流输出电压
 - 交流输出频率
 - 交流输出功率
 - 交流输出电流
 - 直流母线电压
 - 故障代码

作 PFC 升压时的功能:

- 采用传统型 Boost 无桥 PFC 结构，平均电流控制算法
- SPWM 载波频率 20KHz，适合大功率 MOS 管和 IGBT 管的应用
- 升压输出电压由恒功率大小进行自动调节，正常电压为 400V，可调电压范围为 330V 到 450V
- 外部可设的硬件输出过压保护
- 交流输入电压欠压保护
- 输出过载和过流保护
- 支持 UART 串口通讯，实现跟前级 DC/DC EG1615 芯片进行通讯，读取充电电压和电流等信息
- PF 值可达 0.98 以上

2. 描述

EG8026 芯片是一款专用于双向逆变器（同一套电路可作逆变器功能，又可作电池充电器功能）中的 DC/AC 逆变和 PFC 升压的控制芯片，集成了两路 600V 半桥高压 MOS 驱动器，驱动器的输出电流能力为+/-2A，内置四路独立的逐周 PWM 关断保护，可有效防止在极端情况下过高的峰值电流而损坏 MOS 的情况，另外提供了两路 SD，分别为 SD1，和 SD2，SD1 是驱动器 1 H01 和 L01 的逐周关断引脚，SD2 是驱动器 2 H02 和 L02 的逐周关断引脚，结合外部比较器和 SD 功能可实现过流或短路保护等功能。

EG8026 主要的功能由两部分组成，第一部分为 DC/AC 逆变控制，主要实现将高压的直流电压转换为纯正弦波交流输出；第二部分为 PFC 升压控制，主要实现将市电交流电转换为高压直流电压，供电池充电所需的电压。

EG8026 作 DC/AC 逆变控制时，内部的主要模块为 SPWM 正弦发生器、死区时间控制电路、多路反馈及保护处理电路、UART 串口通讯模块等功能，并提供了完善的各项保护功能，直流母线过压和欠压保护、交流输出欠压保护、过载报警提示、过载保护指示、过流保护指示、过温保护指示及短路保护指示等。

EG8026 作 PFC 升压控制时，内部的主要模块为数字差分交流输入电压反馈电路、直流输出电压反馈、差分电流反馈、数字乘法器、数字电压环和电流环运算器等功能，提供各项保护功能如交流输入电压欠压保护，输出过载及过流保护，输出高压过压保护等。

3. 应用领域

- 双向正弦波逆变器
- 单相纯正弦波逆变器
- 不间断电源 UPS 系统
- 光伏发电逆变器
- 风力发电逆变器
- 锂电发电机
- 储能电源

4. 引脚

4.1 QFN70 封装引脚定义

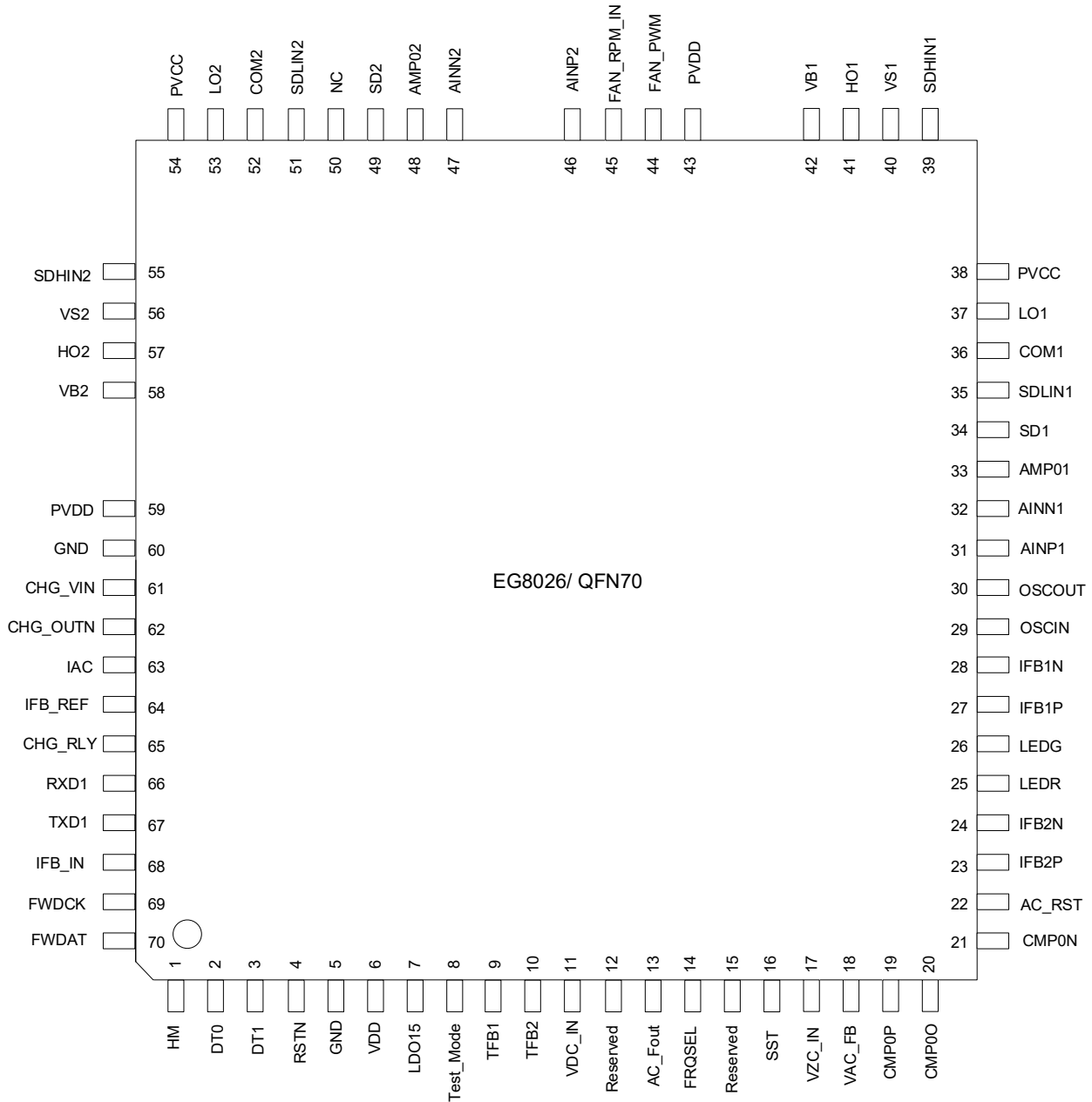
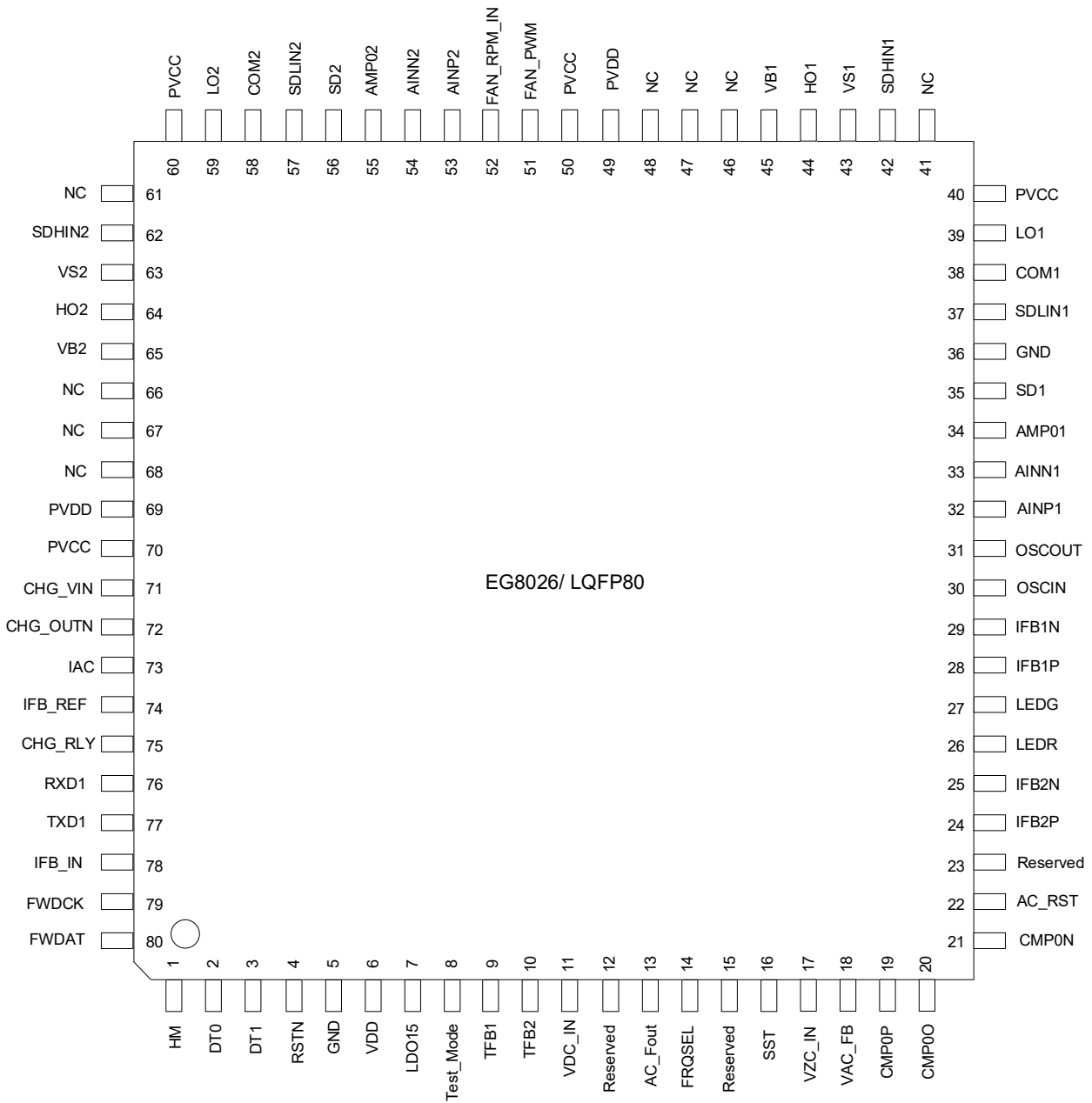


图 4-1. EG8026 管脚定义

4.2 LQFP80 封装引脚定义



4.3 引脚描述

LQFP80 引脚序号	QFN70 引脚序号	引脚名称	I/O	描述
1	1	HM	I	H 桥的左右桥臂互换控制
2	2	DT0	I	DT1 (引脚 3), DT0 (引脚 2) 是设置 PWM 输出上、下 MOS 管死区时间: DT1:DT0
3	3	DT1	I	“00” 是 300nS 死区时间 “01” 是 500nS 死区时间 “10” 是 1.0uS 死区时间 “11” 是 1.5uS 死区时间
4	4	RSTN	I	芯片复位脚, 低电平复位有效
5	5	GND	GND	芯片的地端
6	6	VDD	Power	芯片的+5V 电源端
7	7	LDO15	Power	芯片的+1.5V 输出端, 需外接 0.1uF 电容到 GND
8	8	Test_Mode	I	Test_Mode 是设置工作模式 (该脚不能悬空, 不使用时需接 GND 或 5V), 用于做 DC/AC 逆变时调试需求: “0” 是正常运行模式 “1” 是测试模式, 正弦波开环输出, 用于调试硬件电路工作情况
9	9	TFB1	I	温度反馈输入通道 1, 高于 3.3V 过温关断
10	10	TFB2	I	温度反馈输入通道 2, 高于 3.3V 过温关断
11	11	VDC_IN	I	直流母线电压反馈输入
12	12	Reserved	-	保留
13	13	AC_Fout	O	同步过零信号输出
14	14	FRQSEL	I	FRQSEL 是设置输出频率 (该脚不能悬空, 不使用时需接 GND 或 5V): “0” 是输出 50Hz 频率 “1” 是输出 60Hz 频率
15	15	Reserved	-	保留
16	16	SST	I	软启动功能使能输入端: “0” 是不支持软启动功能 “1” 是支持软启动功能, 软启动时间为 1S
17	17	VZC_IN	I	AC 市电过零同步信号输入, 用于 PFC 功能的频率跟踪 (该脚不能悬空, 不使用时需接 GND 或 5V)
18	18	VAC_FB	I	交流电压反馈输入, 用于电压环稳压
19	19	CMP0P	I	内部比较器正端输入脚, 用于 400V 母线电压过压检测输入
20	20	CMP0O	O	内部比较器输出脚, 用于过压比较输出信号去控制 MOS 驱动器 SD 端
21	21	CMP0N	I	内部比较器负端输入脚, 用于设置过压基准电压
22	22	AC_RST	I	交流输出复位脚 (该脚不能悬空, 需接一个上拉电阻如 10K 到 5V): 输入“0”为复位输出 输入“1”为正常运行
23		Reserved	-	保留
24	23	IFB2P	I	正弦电流采样运放 2 的输入正端

25	24	IFB2N	I	正弦电流采样运放 2 的输入负端
26	25	LEDR	O	故障 LED 指示输出
27	26	LEDG	O	运行 LED 指示输出
28	27	IFB1P	I	正弦电流采样运放 1 的输入正端
29	28	IFB1N	I	正弦电流采样运放 1 的输入负端
30	29	OSCIN	I	4M 晶体振荡器引脚 1
31	30	OSCOU	O	4M 晶体振荡器引脚 2
32	31	AINP1	I	驱动器 1 的运放正端输入端
33	32	AINN1	I	驱动器 1 的运放负端输入端
34	33	AMP01	O	驱动器 1 的运放输出端
35	34	SD1	I	驱动器 1 的 SD 控制端
36	60	GND	GND	驱动器 1 的信号地
37	35	SDLIN1	I	驱动器 1 的低端 MOS 管峰值电流保护输入端，内部基准电压为 200mV
38	36	COM1	I	驱动芯片 1 的功率地
39	37	LO1	O	驱动器 1 的低端门极驱动输出
40	38	PVCC	Power	驱动器 1 的电源，电压范围为 10V-20V
41		NC	-	空脚
42	39	SDHIN1	I	驱动器 2 的高端 MOS 管峰值电流保护输入端，内部基准电压为 200mV
43	40	VS1	O	驱动器 1 的高端悬浮端输出
44	41	HO1	O	驱动器 1 的高端门极驱动输出
45	42	VB1	Power	驱动器 1 的悬浮电源，需外接 10uF 的自举电容
46		NC	-	空脚，用于高压隔离
47		NC	-	空脚，用于高压隔离
48		NC	-	空脚，用于高压隔离
49	43	PVDD	Power	驱动芯片 1 的逻辑部分电源，输入电压范围为 3V-5V
50		PVCC	Power	驱动芯片 1 的功率部分电源，输入电压范围为 10V-20V
51	44	FAN_PWM	O	风扇控制信号输出
52	45	FAN_RPM_IN	I	风扇转速信号输入（该脚不能悬空，不使用时需接 GND 或 5V）
53	46	AINP2	I	驱动器 2 的运放正端输入端
54	47	AINN2	I	驱动器 2 的运放负端输入端
55	48	AMP02	O	驱动器 2 的运放输出端
56	49	SD2	I	驱动器 2 的 SD 控制端
57	51	SDLIN2	I	驱动器 2 的低端 MOS 管峰值电流保护输入端，内部基准电压为 200mV
58	52	COM2	GND	驱动器 2 的功率地
59	53	LO2	O	驱动器 2 的低端门极驱动输出
60	54	PVCC	Power	驱动芯片 2 的功率部分电源，输入电压范围为 10V-20V
61		NC	-	空脚，用于高压隔离
62	55	SDHIN2	I	驱动器 2 的高端 MOS 管峰值电流保护输入端，内部基准电压为 200mV
63	56	VS2	O	驱动器 2 的高端悬浮端输出
64	57	HO2	O	驱动器 2 的高端门极驱动输出



65	58	VB2	Power	驱动器 2 的悬浮电源，需外接 10uF 的自举电容
66		NC	-	空脚，用于高压隔离
67		NC	-	空脚，用于高压隔离
68		NC	-	空脚，用于高压隔离
69	59	PVDD	Power	驱动芯片 2 的逻辑电源，输入电压范围为 3V-5V
70		PVCC	Power	驱动芯片 2 的电源，输入电压范围为 10V-20V
71	61	CHG_VIN	I	AC 市电电压检测输入，用于 PFC 功能的开启信号
72	62	CHG_OUTN	O	充电模式开启的输出信号，用于输出给 EG1615 芯片做充电切换的控制信号，低电平有效，应用时需要加 PC817 光耦进行隔离处理
73	63	IAC	I	交流端电流值采样，用于交流有效电流值运算
74	64	IFB_REF	I	过流基准值设置
75	65	CHG_RLY	O	继电器控制信号输出，高电平有效，用于市电检测有效后，打开继电器切换到 PFC 升压模式，市电拔出后，关闭继电器切换到逆变模式
76	66	RXD1	I	串口通讯数据接收端 1（该脚不能悬空，需接一个上拉电阻如 10K 到 5V）
77	67	TXD1	O	串口通讯数据发送端 1
78	68	IFB_IN	I	电流采样电阻信号输入，主要用于过流保护
79	69	FWCLK	I	固件升级时钟
80	70	FWDAT	I	固件升级数据

5. 结构框图

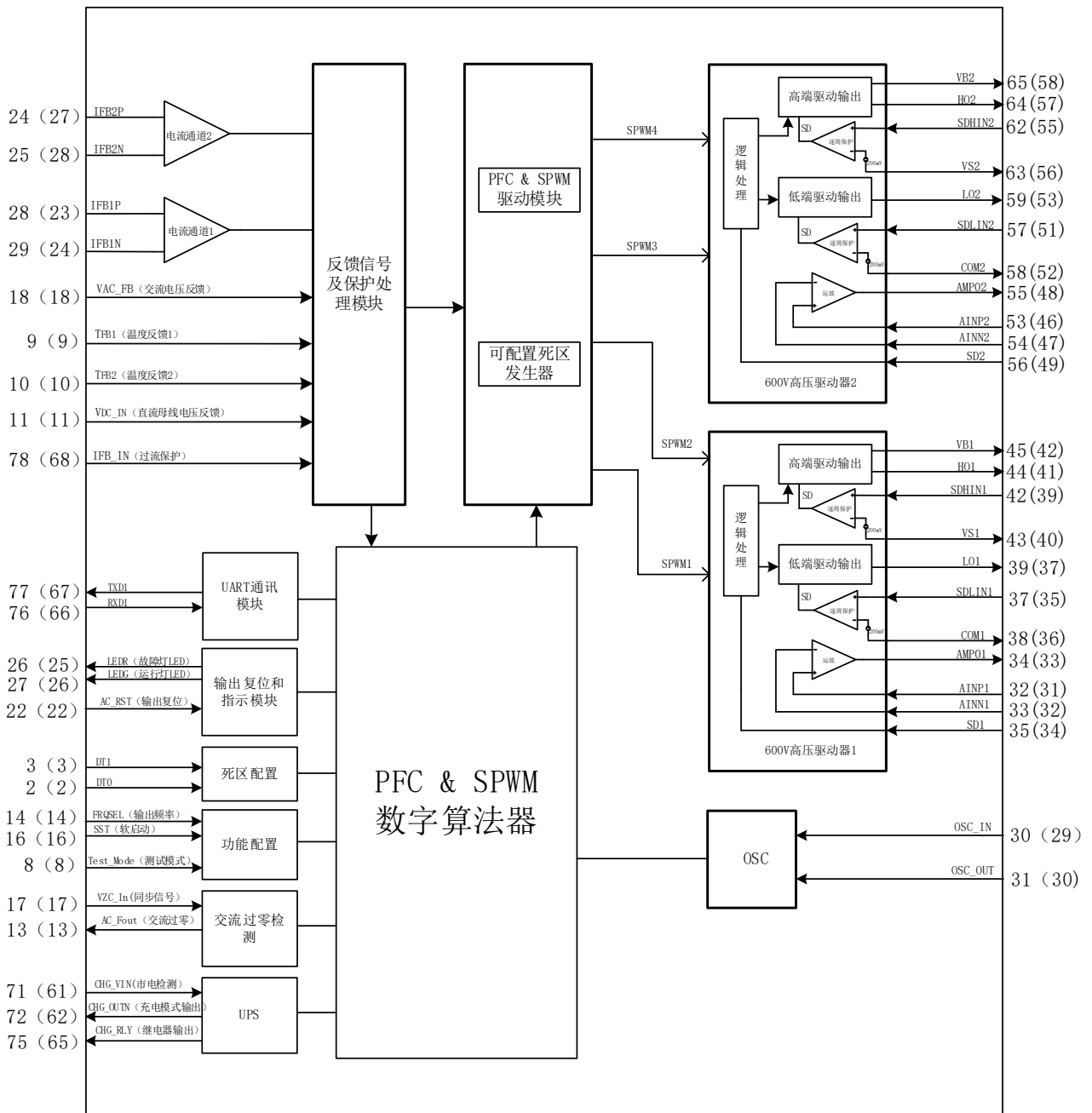


图 5-1. EG8026 结构框图

备注：上图中括号外的数字是 LQFP80 封装的引脚定义，括号内的数字是 QFN70 封装的引脚定义

6. 典型应用电路

6.1 EG8026 QFN70 封装应用原理图

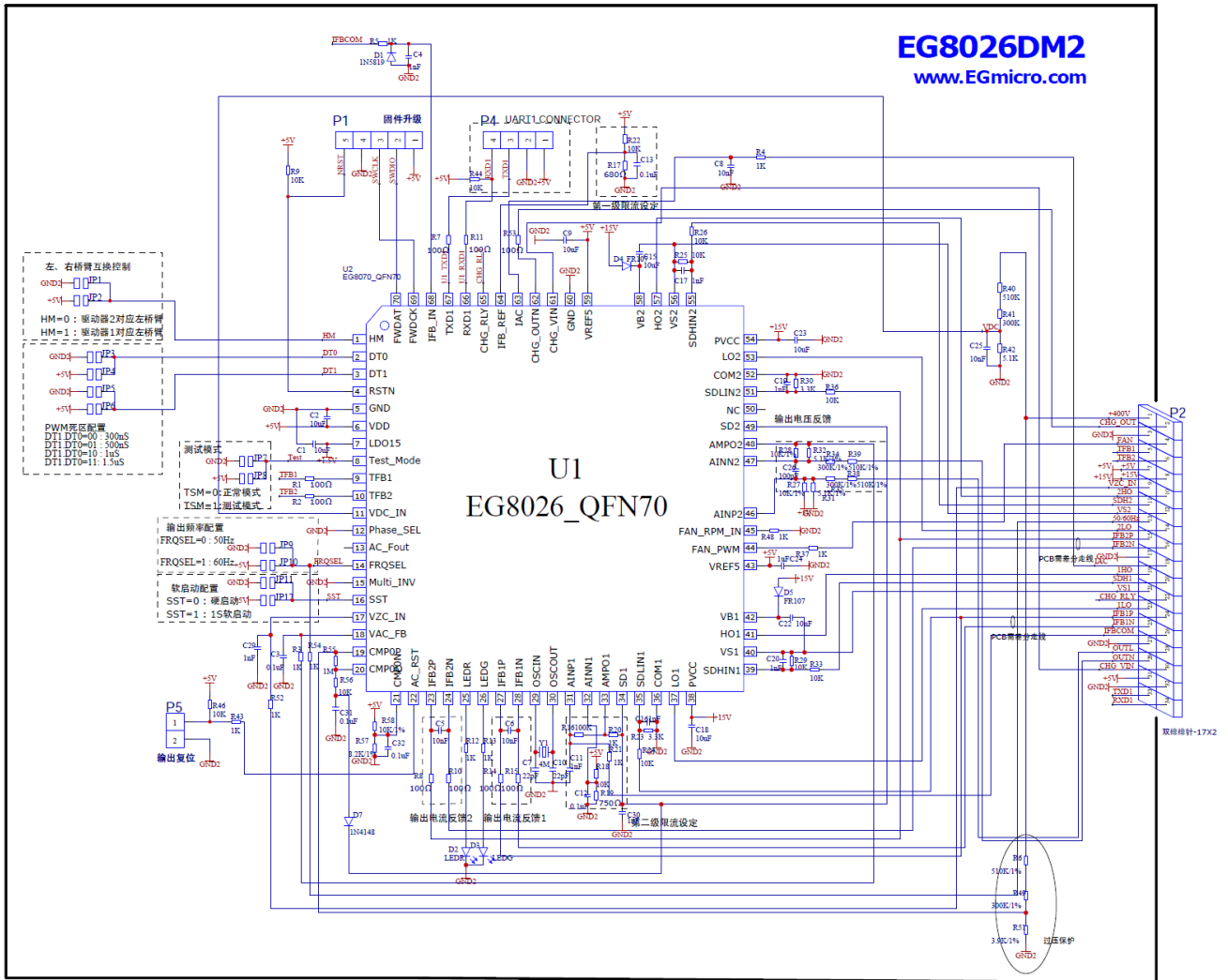


图 6-1. EG8026 QFN70 封装应用原理图

6.2 EG8026 LQFP80 封装应用原理图

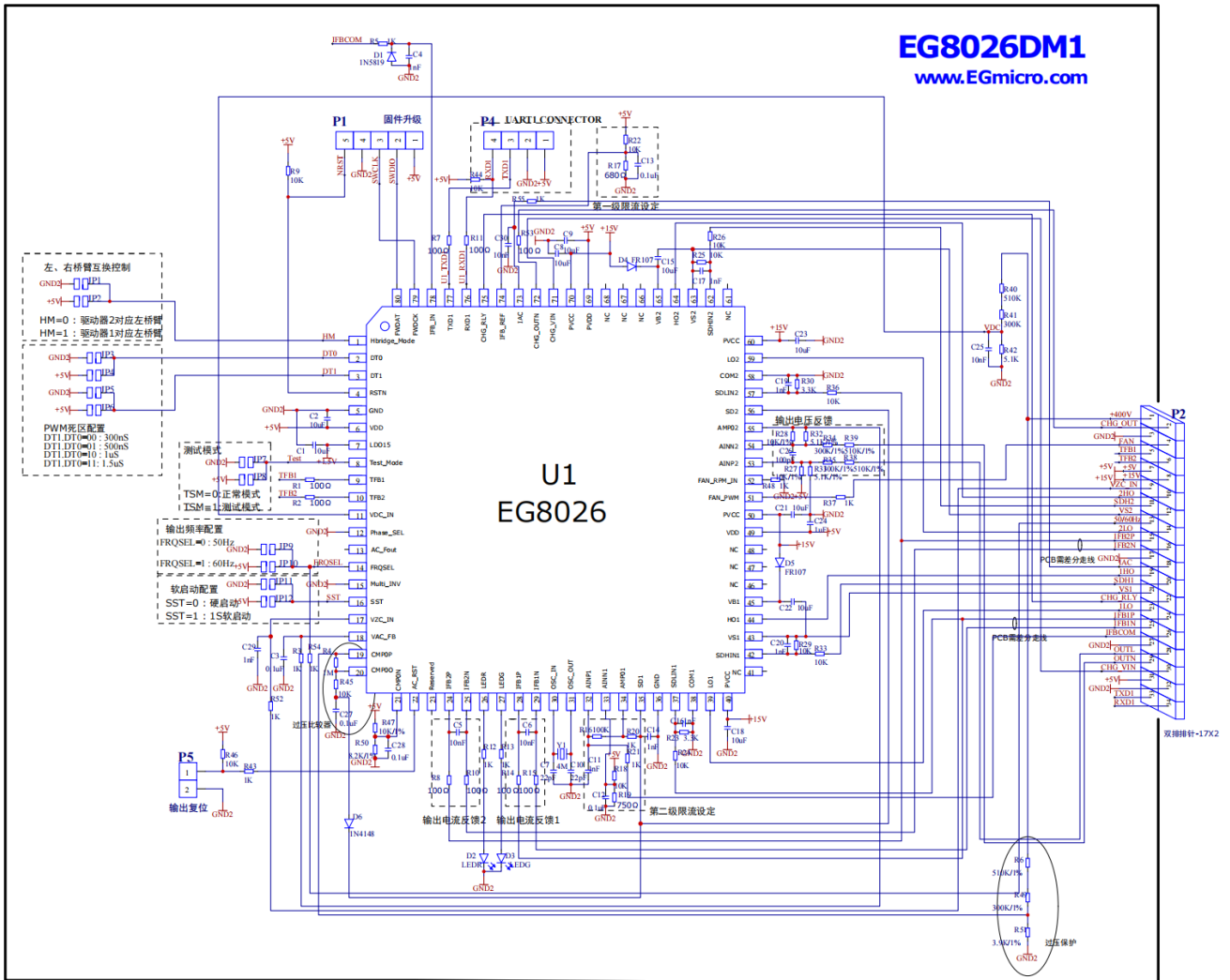


图 6-2. EG8026 LQFP80 封装应用原理图

6.3 48V/2KW 双向逆变器主板应用图

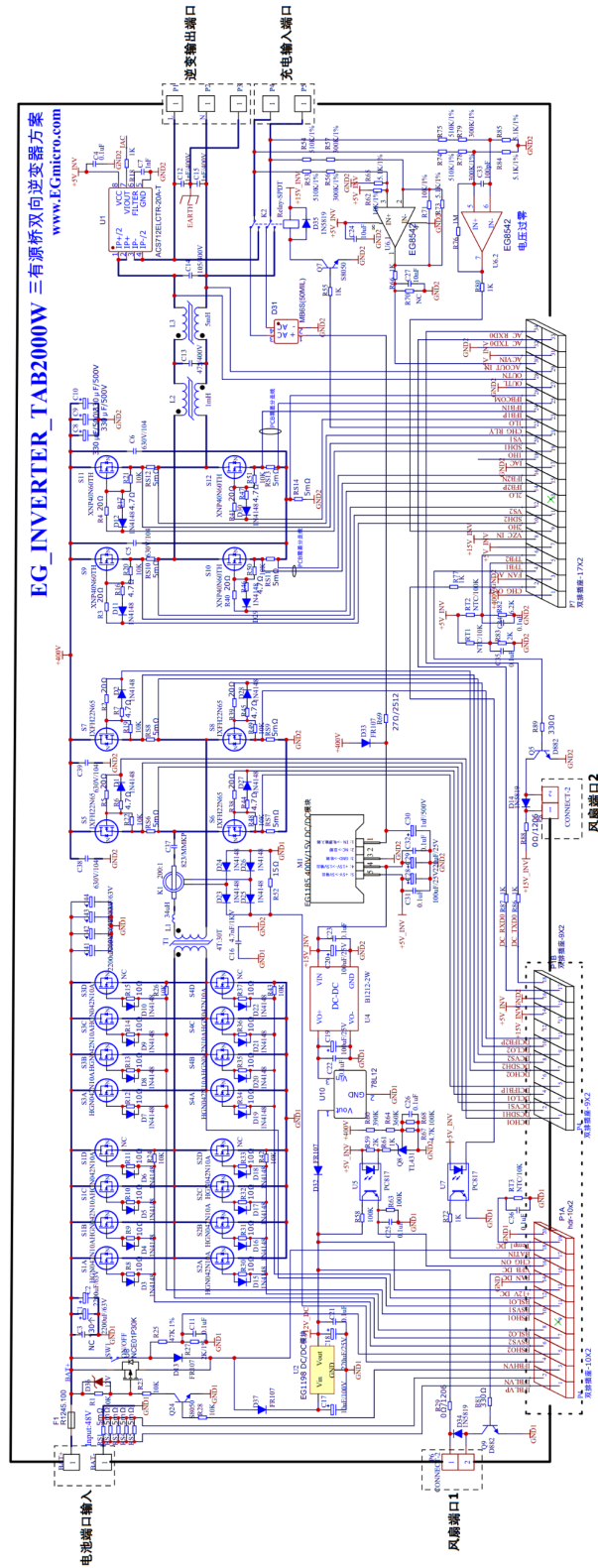


图 6-3. 48V/2KW 双向逆变器主板应用图

6.4 EG1615 DC/DC 控制板原理图

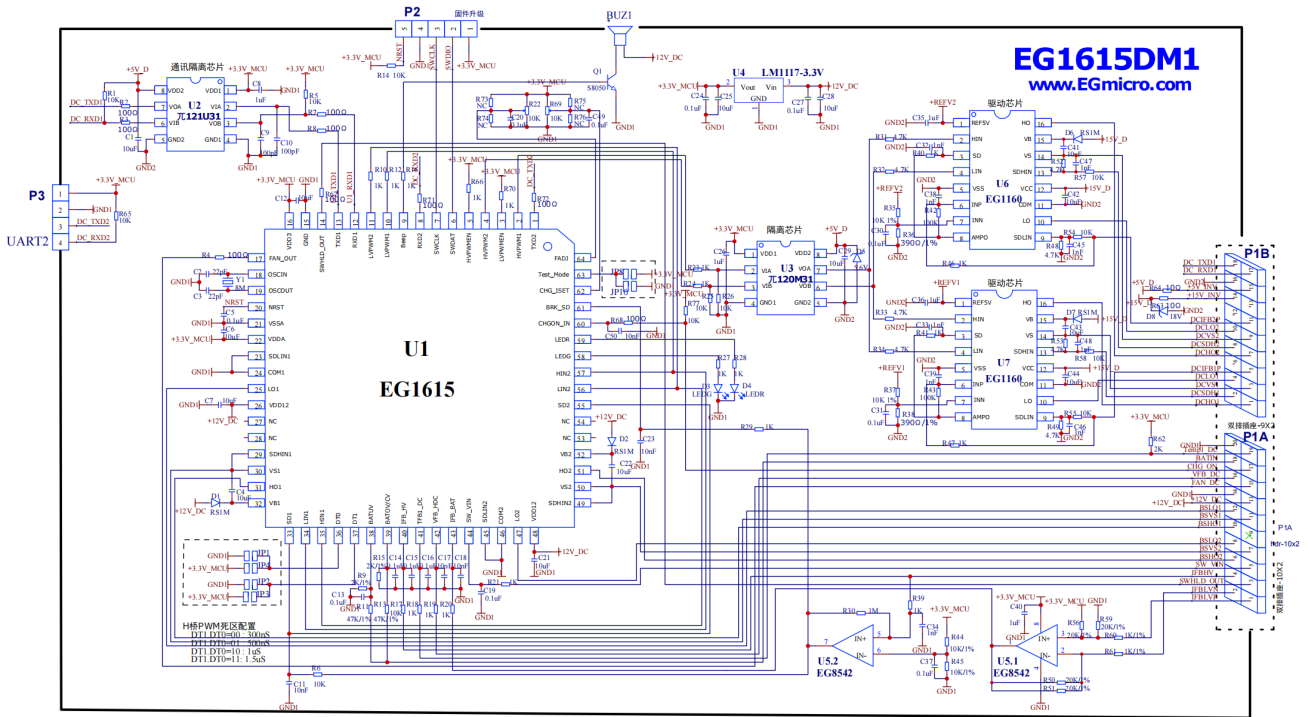


图 6-4. EG1615 DC/DC 控制板原理图

7. 电气特性

7.1 极限参数

无另外说明，在 TA=25℃条件下

符号	参数名称	测试条件	最小	最大	单位
高压 MOS 驱动器					
PVCC	驱动器功率电源	PVCC 引脚相对 COM 的电压	-0.3	20	V
PVDD	驱动器逻辑电源	PVDD 引脚相对 GND 的电压	-0.3	5.5	V
VB1, VB2	自举高端电源	-	-0.3	600	V
H01, H02	高端输出	-	VS-0.3	VB+0.3	V
VS1, VS2	悬浮地端	-	VB-20	VB+0.3	V
SDHIN1, SDHIN2	高端 SD 比较器输入正端	-	VS-0.3	VS+5	V
L01, L02	低端输出	-	-0.3	PVCC+0.3	V
SDLIN1, SDLIN2,	低端 SD 比较器输入正端	-	-0.3	5.5	V
SD1, SD2	SD 逻辑控制输入	-	-0.3	5.5	V
AINP1, AINP2, AINN1, AINN2, AMP01, AMP02	运算放大器	-	-0.3	5.5	V
数字控制器					
VDD	电源	VDD 引脚相对 GND 的电压	-0.3	7	V
I/O	所有输入输出端口	所有 I/O 引脚对 GND 的电压	-0.3	7	V
Isink	输出引脚的最大输出灌电流	-	-	10	mA
Isource	输出引脚的最大输出拉电流	-	-	-10	mA
TA	环境温度	-	-45	105	℃
Tstr	储存温度	-	-65	125	℃

注：超出所列的极限参数可能导致芯片内部永久性损坏，在极限的条件长时间运行会影响芯片的可靠性。

7.2 典型参数

无另外说明, 在 TA=25°C, OSC=4MHz

符号	参数名称	测试条件	最小	典型	最大	单位
PVCC	驱动器功率电源	PVCC 引脚相对 COM 的电压	10	15	18	V
PVDD	驱动器逻辑	PVDD 引脚相对 GND 的电压	3	5	-	V
VDD	控制器电源	VDD 引脚相对 GND 的电压	2.7	5	5.5	V
I _{pvcc}	PVCC 静态电流	PVCC=15V	-	1	1.2	mA
I _{pvdd}	PVDD 静态电流	PVDD=5V	-	1	1.2	mA
I _{vdd}	VDD 静态电流	VDD=5V	-	30	50	mA
高压 MOS 驱动器						
VB1, VB2	高端驱动器供电电源	相对 COM 端电压	10		600	V
SDHIN1, SDHIN2	高端电流比较器	相对 VS 电压	-	200	-	mV
SDLIN1, SDLIN2	低端电流比较器	相对 COM 端电压	-	200	-	mV
SD1, SD2	SD 逻辑控制输入	相对 GND 的电压	0		5	V
反馈						
VAC_FB	电压反馈通道直流共模分量	VDD=5V	-	1.65	-	V
	电压反馈通道正弦基准源幅值	VDD=5V	-	1.36	-	V
IFB1P, IFB1N	电流反馈通道 1 放大器输入	VDD=5V	-		320	mV
IFB2P, IFB2N	电流反馈通道 2 放大器输入正端	VDD=5V	-		320	mV
TFB1	温度保护基准电压 1	VDD=5V	-	3.3	-	V
TFB2	温度保护基准电压 2	VDD=5V	-	3.3	-	V
VDC-IN	直流母线电压保护	VDD=5V	-	-	2.8	V

RS232 通讯						
TXD0, TXD1	Vout (H) 输出高电位	VDD=5V, IOH=-10mA	3.5	5.0	-	V
	Vout (L) 输出低电位	VDD=5V, IOL=10mA	-	0	0.3	V
RXD0, RXD1	Vin (H) 输入高电位	VDD=5V	3.0	5.0	5.5	V
	Vin (L) 输入低电位	VDD=5V	-0.3	0	1	V
控制模块和指示模块						
LEDR, LEDG, AC_Fout	Vout (H) 输出高电位	VDD=5V, IOH=-10mA	3.5	5.0	-	V
	Vout (L) 输出低电位	VDD=5V, IOL=10mA	-	0	0.3	V
HM, DTO, DT1, Test_Mode, FRQSEL, SST, VZC_IN, AC_RST	Vin (H) 输入高电位	VDD=5V	3.0	5.0	5.5	V
	Vin (L) 输入低电位	VDD=5V	-0.3	0	1	V

8. 应用设计

8.1 双向逆变器的主拓扑结构

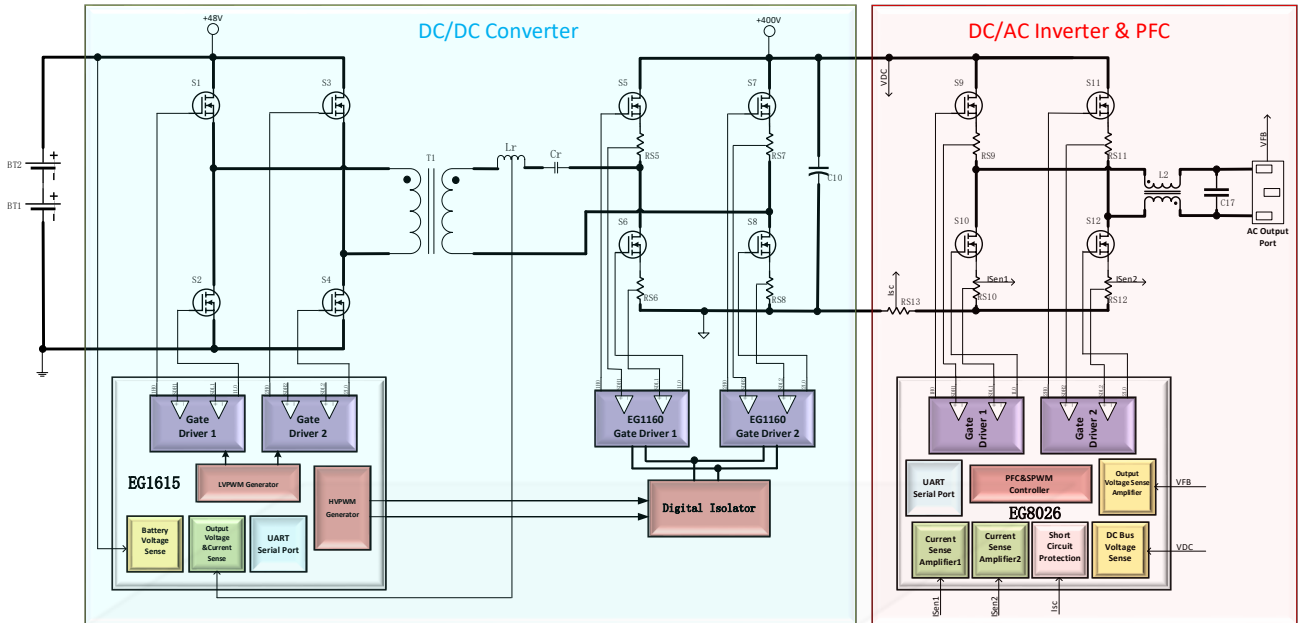


图 8.1 EG1615 双向逆变器的主拓扑图

屹晶微开发的双向逆变器方案的主拓扑采用了三有源桥（Triple Active Bridge-TAB）电路结构如图 8.1 所示。

图中 EG1615 芯片是负责控制 DC/DC 转换部分，采用了 LC 谐振型双有源桥（DAB）拓扑结构，电路如图 8.1 中的 DC/DC Converter 部分，能实现能量的双向传输，作逆变升压时，实现将电池的低压直流电压转换为高压直流电压，供后级 DC/AC 逆变所需的高压；作充电器降压时，实现将市电经 PFC 升压后的高压直流电压转换为低压直流电压，供电池充电所需的恒压恒流充电，结合 LC 谐振参数和 PWM 工作频率的匹配，DC/DC 级可实现开关管的软开关控制。

图中 EG8026 芯片是负责控制 DC/AC 逆变和 PFC 升压部分，作 DC/AC 逆变时，EG8026 采用了中间对齐 PWM 调制方式，调制频率为 20KHz，该调制方式的优点是 H 桥上开关管的频率为 20KHz，输出电感和输出电容上的开关频率是 PWM 频率的二倍（40KHz），跟传统逆变器的单极性或双极性调制方式相比，在相同功率下，MOS 管或 IGBT 管上的开关损耗相同，作用在输出电感和电容上的频率是传统的 2 倍，这种调制方式可以降低电感的体积和线径；作 PFC 升压时，EG8026 采用了传统型无桥 PFC 电路结构，有源桥的两路下管开关管 S10 和 S12 做 PWM 调制，两路上管开关管 S9 和 S11 用内部的体二极管做同步续流，调制频率为 20KHz，控制上采用了平均电流控制算法。

8.2 EG8026 实现的传统型 Boost 无桥 PFC 结构

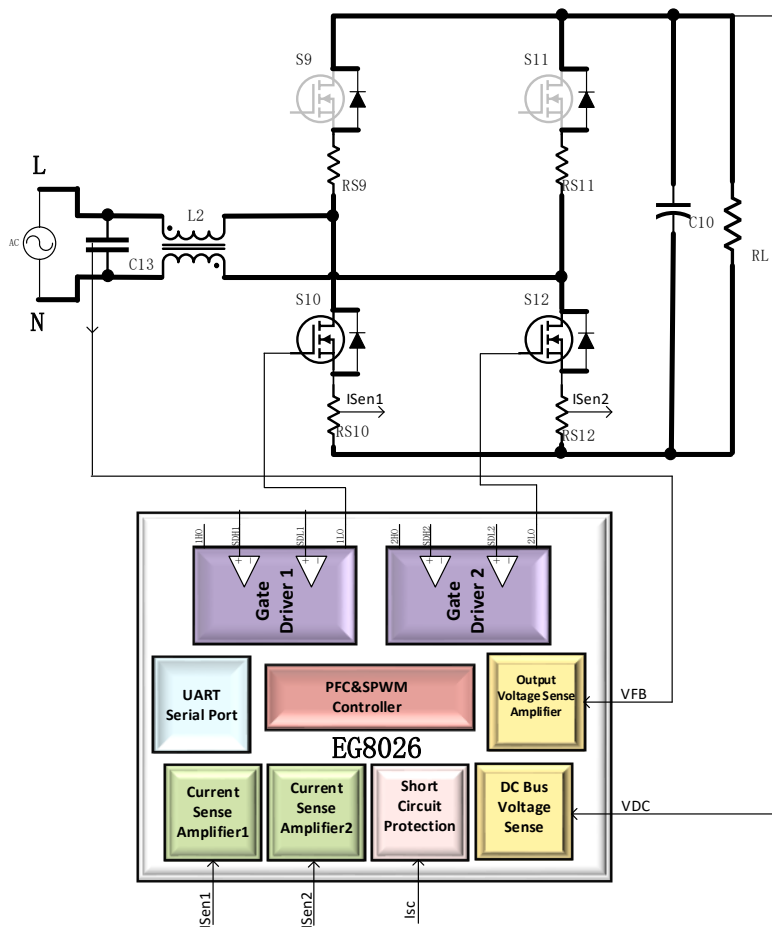


图 8.2 EG8026 实现的传统型 Boost 无桥 PFC 结构

图 8.2 为 EG8026 实现的传统型无桥 Boost PFC 拓扑结构，两个上管开关管 S9 和 S11 用体二极管作为快恢复二极管，两个下管开关管 S10 和 S11 做 PWM 开关，PWM 调制频率为 20KHz，控制上采用了平均电流控制算法。当输入电压正弦波正半周期时，电感 L2 电流为从 L 输入到 N 输出，开关管 S10 导通时，输入正半周电压经由 S10、RS10 以及 RS12、S12 的体二极管给电感 L2 储能，当 S10 关断时，S9 的体二极管导通，电感 L2 和输入正弦波的正半周共同给 C10 输出电容充电及向负载供电，此时电感 L2 释放储存的能量，同理在输入电压正弦波负半周期时，电感 L2 电流为从 N 输入到 L 输出，开关管 S12 导通时，输入负半周电压经由 S12、RS12 以及 RS10、S10 的体二极管给电感 L2 储能，当 S12 关断时，S11 的体二极管导通，电感 L2 和输入正弦波的负半周共同给 C10 输出电容充电及向负载供电，此时电感 L2 释放储存的能量。RS10 和 RS12 是用于电感 L2 的电流采样，作为内部电流内环的实际电流输入信号，EG8026 的引脚 18 (VAC_FB) 是用于输入正弦波形采样，作为内部电压外环的实际电压输入信号，EG8026 的引脚 11 (VDC_IN) 是用于 Boost 输出电压采样。

8.3 EG8026 实现的 DC/AC Inverter 结构

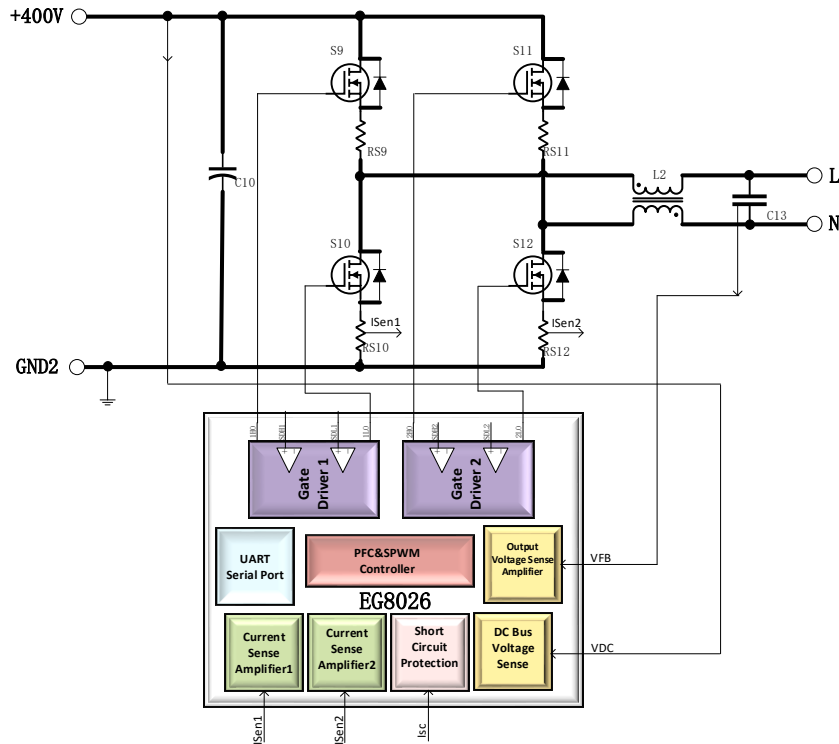


图 8.3 EG8026 实现的 DC/AC Inverter 结构

图 8.3 为 EG8026 实现的 DC/AC Inverter 拓扑结构，EG8026 采用了中间对齐 PWM 调制方式，调制频率为 20KHz，采用该调制方式的主要目的是实现倍频调制，使输出电感和电容的体积减小，作用到负载上的纹波电流也平稳些，控制上采用了双环控制算法，大大提高了带负载的瞬态能力。

8.4 PFC 和 DC/AC Inverter、UPS 功能切换

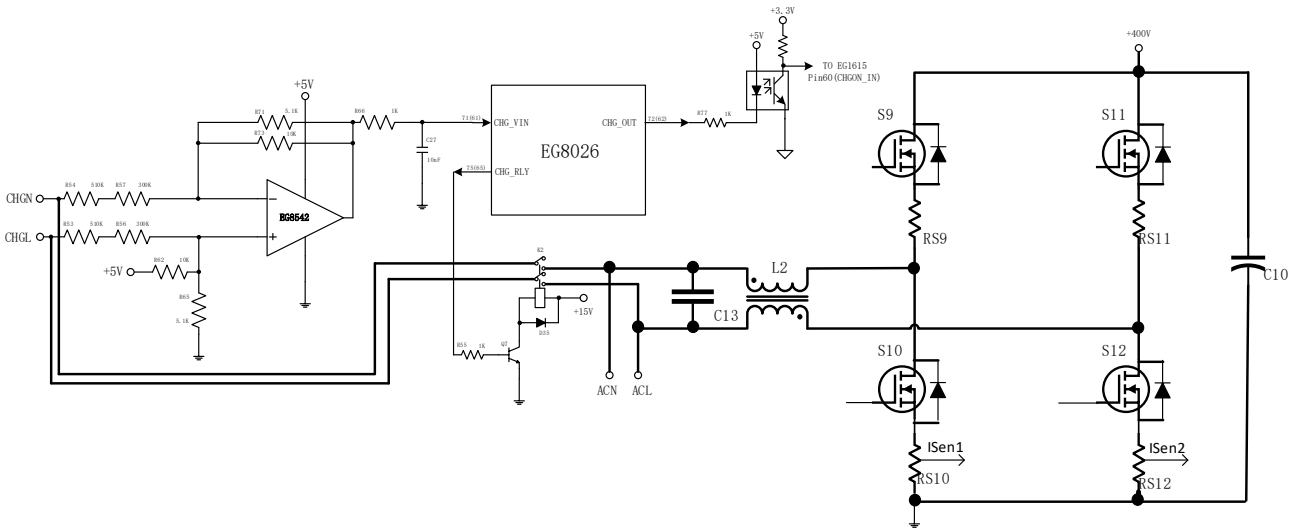


图 8.4 PFC 和 DC/AC Inverter 功能切换框图

图 8.4 为 EG8026 实现的 PFC 和 DC/AC Inverter 功能切换框图，当市电输入到 CHGL 和 CHGN 时，EG8026 的引脚 71 (61) CHG_VIN 将检测到交流电压有效，同时输出两路信号 CHG_RLY 和 CHG_OUT，CHG_OUT 是充电模式开启的输出信号，用于输出给 EG1615 芯片做充电切换的控制信号，低电平有效，应用时如图 8.4 中所示，需要加 PC817 光耦进行隔离处理，CHG_RLY 是继电器控制信号输出，高电平有效，用于市电检测有效后，打开继电器切换到 PFC 升压模式，市电拔出后，关闭继电器切换到逆变模式，由前级升压的 400V 逆变为 220V 交流供 ACL 和 ACN 输出。

EG8026 支持 UPS 功能，当有市电插入到 CHGL 和 CHGN 时，由 K2 继电器将市电交流供电切换到负载端 ACL 和 ACN 上，当市电断电后，负载端 ACL 和 ACN 的交流由逆变部分供电，此功能的切换时间大概需要一个正弦周期 20ms 左右。

8.5 PWM 调制方式

作 DC/AC 逆变控制时，EG8026 采用中间对齐 PWM 调制方式，调制频率为 20KHz，该调制方式的优点是 H 桥上开关管的频率为 20KHz，输出电感和输出电容上的开关频率是 PWM 频率的二倍 (40KHz)，跟传统逆变器的单极性或双极性调制方式相比，在相同功率下，MOS 管或 IGBT 管上的开关损耗相同，作用在输出电感和电容上的频率是传统的 2 倍，这种调制方式可以降低电感的体积和线径。

作 PFC 升压控制时，EG8026 采用了传统型 Boost 无桥 PFC 电路结构，有源桥的两路下管开关管 S10 和 S12 做 PWM 调制，两路上管开关管 S9 和 S11 用内部的体二极管做同步续流，调制频率为 20KHz，控制上采用了平均电流控制算法。

8.6 输出电压反馈

EG8026 是通过引脚 53 (46)、54 (47) 和 55 (48) 的运放组成差分放大器，实时采样交流电压用于 DC/AC 逆变时的输出电压稳压反馈和 PFC 升压时的输入交流电压前馈信号，作逆变器时输出电压的调整率为每个 PWM 周期 (50uS) 时间，跟传统逆变器峰值电压采样的方式相比，EG8026 的输出电压精度和动态响应时间大大提高，波形失真度能在 3% 以内。

作 PFC 升压时，输入交流信号经运放衰减和 1.65V 直流偏量叠加后送入到 EG8026 的 18 (18) 脚 VAC_FB 用于输入正弦波形采样，作为内部电压外环的实际电压输入信号。作 DC/AC 逆变时，EG8026 内部的正弦电压基准为直流偏移量 1.65V+幅值 1.36V 的 50Hz 或 60Hz 正弦波，通过差分运放衰减和直流偏移量 1.65V 叠加后，送入到 EG8025 的 18 脚 VAC_FB，经误差计算后，然后调整相应的输出电压。具体应用电路图可参考图 8.5a 和图 8.5b。

应用时必须保证差分运放外接电阻的对称性，即 $(R39+R34)=(R38+R35)$ ， $(R28//R32)=(R27//R31)$

当设定输出电压值时，下列的计算公式供参考设计：

作 DC/AC 逆变时，用于 230V 输出电压的计算步骤，电路结构图如图 8.5a：

第一步、计算直流偏移量：运放输出 $V_{out_DC} = \frac{R31}{R27+R31} \times 5V = 5.1K/15.1K \times 5V \approx 1.68V$ (参考图 8.5a)

第二步、计算运放放大倍数： $A = (R28//R32)/(R39+R34)$

第三步、计算输出电压： $V_{out_AC} = A \times V_{in}$

$$V_{out_AC} = \frac{R28//R32}{R34+R39} \times (V_{ACL} - V_{ACN}) \approx \frac{1}{240} \times (V_{ACL} - V_{ACN}) \quad (\text{参考图 8.5a})$$

从上述公式得出，该运放的放大倍数为 1/240 倍，比如当交流 230V 输出，峰值电压为 325V，经差分运放 1/240 倍的放大后，输入到 EG8026 的 18 脚，其幅度为 $V_{AC_FB} = V_{out_DC} + V_{out_AC} = 1.68V + 1.35V = 3.03V$ ，然后经内部电路误差计算后，再调整输出电压。

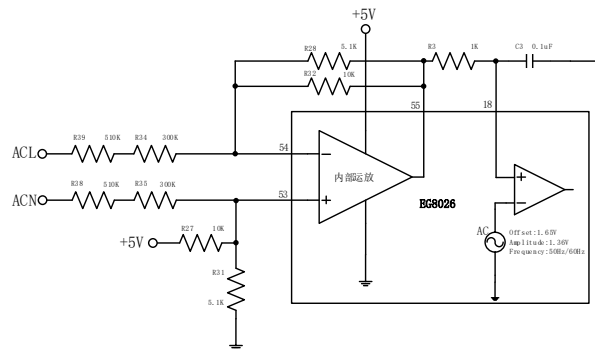


图 8.5a 用于交流 230V 输出电压的反馈原理图

用于 120V 输出的计算步骤，电路结构图如图 8.5b 的参数：

第一步、计算直流偏移量：运放输出 $V_{out_DC} = \frac{R_{31}}{R_{27} + R_{31}} \times 5V = 5.1K / 15.1K \times 5V \approx 1.68V$ （电阻值参考图 8.5b）

第二步、计算运放放大倍数： $A = (R_{28} // R_{32}) / (R_{39} + R_{34})$

第三步、计算输出电压： $V_{out_AC} = A \times V_{in}$

$$V_{out_AC} = \frac{R_{28} // R_{32}}{R_{34} + R_{39}} \times (V_{ACL} - V_{ACN}) \approx \frac{1}{118} \times (V_{ACL} - V_{ACN}) \quad (\text{电阻值参考图 8.5b})$$

从上述公式得出，该运放的放大倍数为 1/118 倍，比如当交流 120V 输出的峰值电压为 170V 时，经差分运放 1/118 倍的放大后，输入到 EG8026 的 18 脚，其幅度为 $V_{AC_FB} = V_{out_DC} + V_{out_AC} = 1.68V + 1.44V = 3.12V$ ，然后经内部电路误差计算后，再调整输出电压。

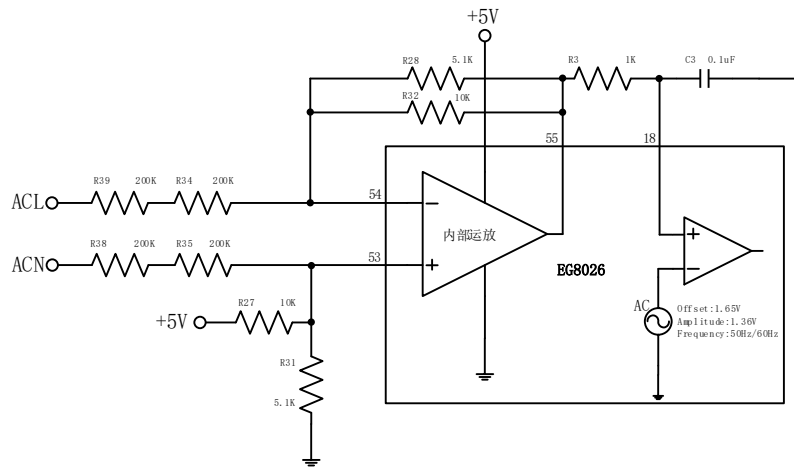


图 8.5b 用于交流 120V 输出电压的反馈原理图

8.7 输出电流反馈

EG8026 采用了交替轮流方式采样输出电流，作 PFC 和 DC/AC 逆变时都需要通过此电路采样电感中电流，电路结构如图 8.6 所示，IFB1P、IFB1N 和 IFB2P、IFB2N 分别采样 RS2 和 RS4 电阻上的电流，经内部 9.5 倍增益放大后，送入内部反馈模块进行运算，PCB 走线时 IFB1P、IFB1N 和 IFB2P、IFB2N 需走差分信号线，串联在 IFBxP 和 IFBxN 上的电阻值推荐为 100Ω，如下图 8.6 中的 R97、R98、R101 和 R102，如用户需更改该值，建议不要超过 1KΩ，否则会影响内部放大器的增益。

EG8026 的电流反馈值设置了最大饱和电流限制，最大饱和电流为： $I_{max}=3000mV/9.5/R_s$ 如 R_s 选 0.01Ω 时，可得出最大电流 $I_{max}=3000mV/9.5/0.01\Omega=31.5A$ ，该电流值是比较适合 1.5KW 的逆变器应用，不同功率应用时，可选取不同阻值的采样电阻值，可参考上述的公式进行计算。

应用时，IFB1P、IFB1N 和 IFB2P、IFB2N 脚不能做悬空或接地处理，必须要严格按照 8.7 章节的接法，否则不能输出正常正弦波形。

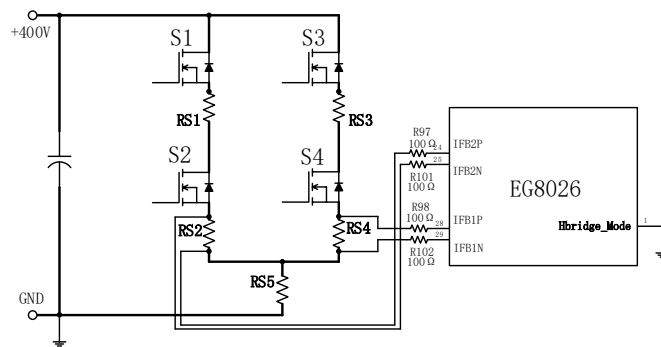


图 8.6 输出电流反馈原理图

在批量生产时，考虑硬件精度的误差导致输出电压和输出电流的偏差，屹晶微公司提供了上位机软件，供输出电压和输出电流校正，用户可以到我司的网站或联系我们，下载相应的上位机软件。

8.8 温度反馈

EG8026 提供了两路温度反馈 TFB1 和 TFB2 用于温度检测及保护，TFB1 主要用于 PCB 板级的温度保护，TFB2 主要用于功率管的温度保护，电路结构如图 8.7 所示。

TFB1 的检测电路由 RT1 和电阻 R60 组成一个简单的分压电路，RT1 选用 25℃对应阻值 10K（B 常数值为 3950）的 NTC 热敏电阻，下拉电阻 R60 选用 2KΩ，TFB1 引脚的过温电压值设定在 3.3V，对应温度保护值 85℃左右（此时 NTC 的电阻值为 1.08K），退出过温保护的迟滞值为 10℃，即低于 75℃退出过温保护。

TFB2 的检测电路由 RT2 和电阻 R61 组成一个简单的分压电路，TFB2 主要用功率管的温度保护，RT2 选用 25℃对应阻值 100K（B 常数值为 3950）的 NTC 热敏电阻，下拉电阻 R61 选用 6.2KΩ，TFB1 引脚的过温电压值设定在 3.3V，对应温度保护值 130℃左右（此时 NTC 的电阻值为 3.526K），退出过温的迟滞值为 10℃，即低于 120℃退出过温保护。

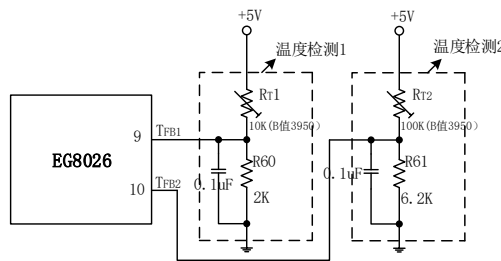


图 8.7 EG8026 的温度检测电路

8.9 直流母线电压反馈和硬件过压保护

为了防止过高母线电压输入到逆变器而引起的损坏，EG8026 芯片内置了母线电压检测电路和硬件过压保护，电路结构图如图 8.8a 和图 8.8b 所示，EG8026 的 11 脚 VDC_IN 是用于母线电压检测，作 PFC 时为输出高压直流电压反馈输入，作 DC/AC 逆变时为高压母线电压检测。

图 8.8b 为硬件过压保护电路，使用了 EG8026 内部比较器输出去控制驱动器的 SD1 和 SD2 引脚，引脚 21（CMPON）用于设置过压的基准电压，引脚 20（CMPOP）用于检测直流母线电压高低，引脚 20（CMP00）

$$VBUS_{Sovp} = (1 + \frac{R6 + R49}{R51}) * (\frac{R50}{R47 + R50} * 5V)$$

是比较器的输出。过压值的设定可参考公式：

如图 8.8b 的参数，可计算出硬件的过压保护值为 $VBUS_{Sovp}=470V$ 。

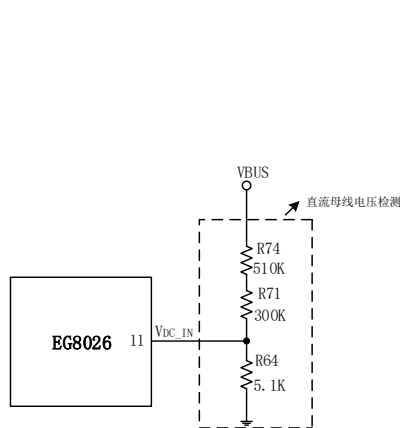


图 8.8a EG8026 的直流母线电压检测电路

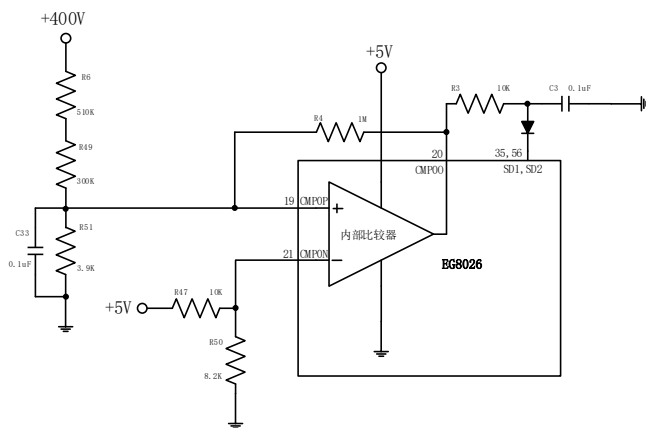


图 8.8b EG8026 硬件过压保护电路

8.10 死区时间

EG8026 芯片的引脚 DT1, DT0 是控制死区时间，死区时间控制是功率 MOS 管的重要参数之一，如果无死区时间或太小会导致上下功率 MOS 管同时导通而烧毁 MOS 管现象, 如果死区太大会导致波形失真及功率管发热严重现象，图 8.9 为 EG8026 内部死区控制时序，如图所示引脚 DT1, DT0 去设置 4 种死区时间，“00”是 300nS 死区时间，“01”是 500nS 死区时间，“10”是 1uS 死区时间，“11”是 1.5us 死区时间。

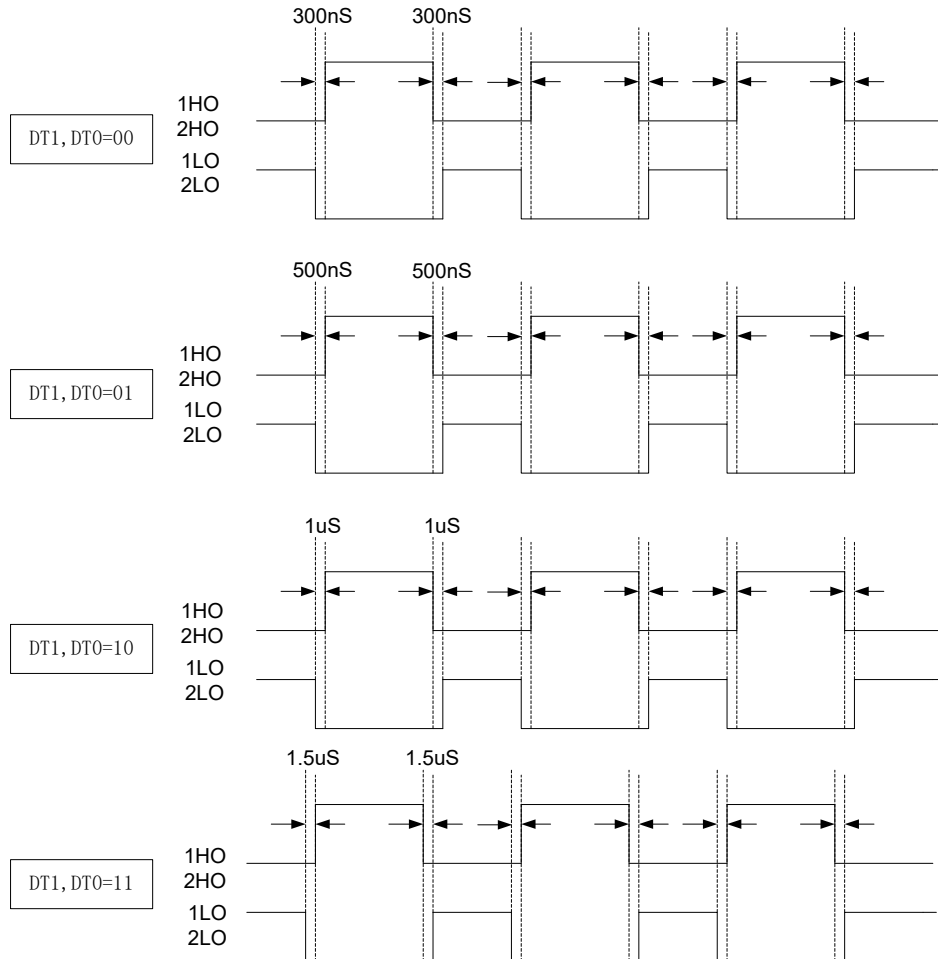


图 8.9 HO1、HO2 和 LO1、LO2 死区时间

8.11 H 桥的左、右桥臂互换控制

为考虑 PCB 布局时，需左、右桥臂对换下更利于走线的目的，EG8026 支持 H 桥的左右桥臂互换功能，该功能由 EG8026 的引脚 1 脚（HM）来选择。

当 EG8026 的 1 脚输入为“0”时，电路结构图如图 8.10a 所示，具体的说明如下：

内部驱动器 2 的输出信号 HO2、VS2、LO2、SDHIN2，SDLIN2 控制左桥臂的功率管 S1 和 S2，驱动器 1 的输出信号 HO1、VS1、LO1、SDHIN1，SDLIN1 控制右桥臂的功率管 S3 和 S4。

此时，IFB2P 和 IFB2N 是负责左桥臂的电流采样，需接到 RS2 的电阻上，IFB1P 和 IFB1N 是负责右桥臂的电流采样，需接到 RS4 的电阻上。

电感 L1 需接到 H 桥左桥臂的中点，L2 需接到 H 桥右桥臂的中点，差分运放的正端经分压衰减后接到 ACL，负端经分压衰减后接到 ACN，这样保证输出电压反馈跟内部基准电压同相位。

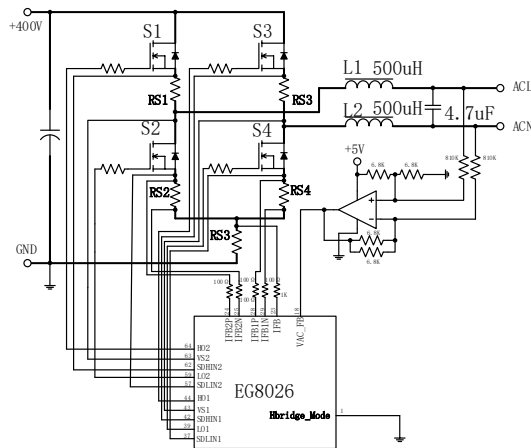


图 8.10a EG8026 的 1 脚输入为“0”时的接线图

当 EG8026 的 1 脚输入为“1”时，电路结构图如图 8.10b 所示，具体说明如下：

内部驱动器 1 的输出信号 HO1、VS1、LO1、SDHIN1，SDLIN1 控制左桥臂，驱动器 2 的输出信号 HO2、VS2、LO2、SDHIN2，SDLIN2 控制右桥臂。

此时，IFB1P 和 IFB1N 是负责左桥臂的电流采样，需接到 RS2 的电阻上，IFB2P 和 IFB2N 是负责右桥臂的电流采样，需接到 RS4 的电阻上。

电压反馈上，电感 L1 仍接到 H 桥左桥臂的中点，L2 仍接到 H 桥右桥臂的中点，差分运放的正端经分压衰减后接到 ACL，负端经分压衰减后接到 ACN，这样能保证输出电压反馈跟内部基准电压同相位。

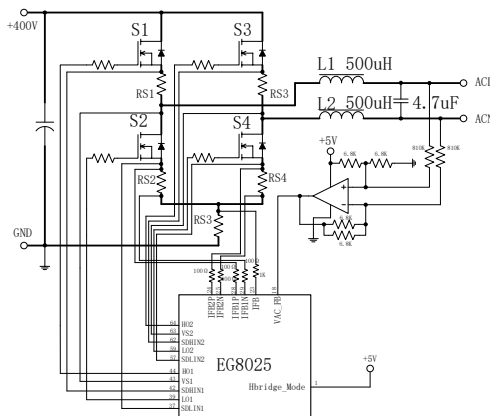


图 8.10b EG8026 的 1 脚输入为“1”时的接线图

9. 保护功能

EG8026 内置了完善的系统保护功能，作 DC/AC 逆变输出时，提供了输出过载保护、输出过流保护、直流母线电压过压保护、输出电压欠压保护、过温保护及短路保护等。

同时提供了两种复位方式，一种是硬件复位，由芯片的 22 脚 AC_RST 低电平有效进行复位，另一种由 UART 串口命令复位，通过逆变器开启寄存器。

下列的各项保护参数值是基于 2KW 应用图而设定的，如用户有特殊要求，屹晶微可以提供修改。

9.1 输出过载保护

EG8026 具有过载保护功能，过载功率大于 2200W 时，红灯 LED 指示灯开始闪烁，过载功率大于 2500W 并持续 60 秒时或大于 2800W 并持续 1 秒，逆变器关断，并输出红灯 LED 常亮，同时用户通过串口可以读出相应的保护信息。

9.2 输出过流保护

EG8026 具有过流保护功能，过流值大于 10A 时，红灯 LED 指示灯开始闪烁，过流值大于 11A 并持续 60 秒时，逆变器关断，并输出红灯 LED 常亮，同时用户通过串口可以读出相应的保护信息。

9.3 直流母线电压过压保护

EG8026 具有母线电压过压保护功能，直流电压高于 450V 时，逆变器关断，并输出红灯 LED 常亮，提供用户通过串口可以读出相应的保护信息。

9.4 PCB 过温保护

EG8026 具有 PCB 过温保护功能，PCB 温度大于 85℃时，逆变器关断，并输出红灯 LED 常亮，同时用户通过串口可以读出相应的保护信息。

9.5 功率管过温保护

EG8026 具有功率管过温保护功能，功率管温度大于 130℃时，逆变器关断，并输出红灯 LED 常亮，同时用户通过串口可以读出相应的保护信息。

9.6 短路保护

EG8026 具有输出短路保护功能，短路保护时间小于 30mS，当输出短路发生时，逆变器关断，并输出红灯 LED 常亮，同时用户通过串口可以读出相应的保护信息。

9.7 MOS 管峰值电流保护

EG8026 集成了四路独立的 MOS 管峰值电流保护电路及内置四路 200mV 基准源的比较器，供用户设定 MOS 管的峰值电流保护值，电路结构图如图 9.1 所示。

当设定四路 MOS 管的峰值电流保护值时，下列的计算公式供参考设计：

MOS 管 S1 的峰值电流保护值为： $I_{s1_peak}=200mV*(1+R26/R25)/RS1$

比如如图 9.7a 所示的参数，R26=10K，R25=10K，RS1=5mΩ 时，

$I_{s1_peak}=200mV*(1+10K/10K)/5mΩ=80A$

MOS 管 S2 的峰值电流保护值为： $I_{s2_peak}=200mV*(1+R36/R30)/(RS2+RS5)$

比如如图 9.7a 所示的参数，R36=10K，R30=3.3K，RS2=5mΩ，RS5=5mΩ 时，

$I_{s2_peak}=200mV*(1+10K/3.3K)/(5mΩ+5mΩ)=80A$

MOS 管 S3 的峰值电流保护值为： $I_{s3_peak}=200mV*(1+R33/R29)/RS3$

比如如图 9.7a 所示的参数，R33=10K，R29=10K，RS3=5mΩ 时，

$I_{s3_peak}=200mV*(1+10K/10K)/5mΩ=80A$

MOS 管 S4 的峰值电流保护值为： $I_{s4_peak}=200mV*(1+R24/R23)/(RS4+RS5)$

比如如图 9.7a 所示的参数，R36=10K，R30=3.3K，RS2=5mΩ，RS5=5mΩ 时，

$I_{s4_peak}=200mV*(1+10K/3.3K)/(5mΩ+5mΩ)=80A$

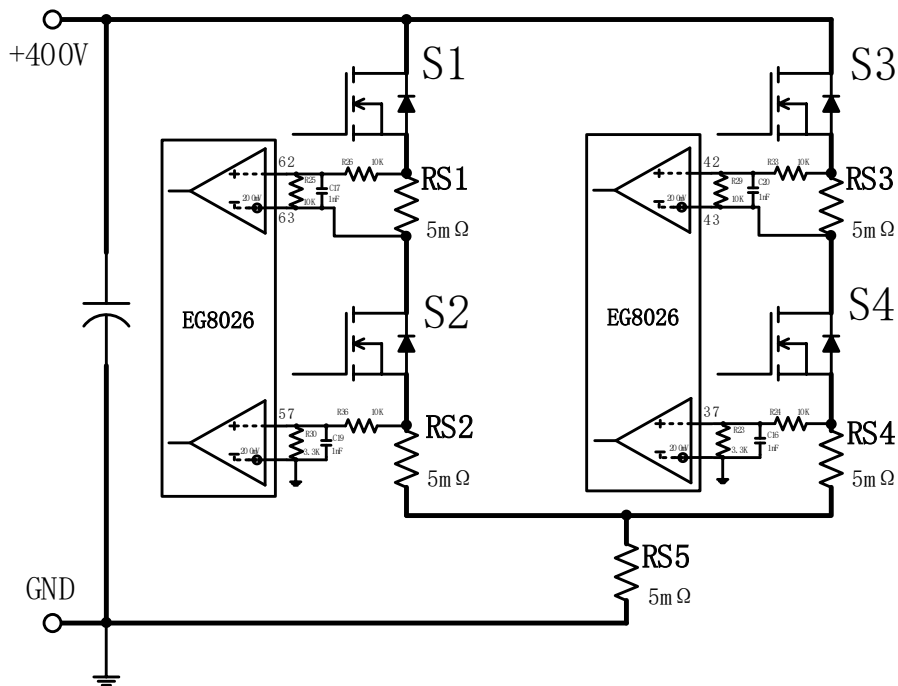


图 9.1 四路独立的 MOS 管峰值电流保护电路

10. 测试模式

为考虑在生产或调试逆变器时，需测试硬件电路的参数及工作情况，比如需测试 MOS 驱动器及门极的上升沿、下降沿参数、运放反馈电路等，EG8026 提供了一种测试模式，供用户调试硬件电路使用。

通过接 EG8026 的引脚 8 (Test_Mode) 到 5V，EG8026 进入测试模式，在测试模式下，EG8026 仅做开环的 SPWM 输出，各项保护功能无效，即使电压反馈或电流反馈功能不正常，也不影响 SPWM 输出。

下列列举了几个关键引脚在测试模式下和正常模式下的比较：

功能引脚	正常模式的极限参数	测试模式的极限参数
VAC_FB (Pin18)	1.65V+1.35V	0~5V
IFB1P, IFB1N[Pin28(23), Pin29(24)]	320mV	0~5V
IFB2P, IFB2N[Pin24(27), Pin25(28)]	320mV	0~5V
IFB_IN[Pin78(68)]	0.5V	0~5V
TFB1 (Pin9)	3.3V	0~5V
TFB2 (Pin10)	3.3V	0~5V
VDC_IN (Pin11)	>2.8V or <1.8V	0~5V

备注：圆括号外的数字是 LQFP80 封装的引脚定义，圆括号内的数字是 QFN70 封装的引脚定义

11. 通讯功能（UART）

11.1 串口描述

串口配置：（9600. 8. N. 1）
 波特率：9600
 数据位：8 位
 校验位：无
 停止位：1

通讯功能：

串口通讯功能分为 **APP 功能** 和 **CFG 功能** 两部分。**APP 功能** 为正常应用功能，包含芯片主动发送状态消息，和接收外部控制命令的功能。**CFG 功能** 为高级配置功能，主要实现芯片的工作模式配置、参数校准等功能。APP 功能通常应用在逆变系统工作时，而 CFG 功能通常应用在逆变系统停机状态下。通过 CFG 功能配置的参数，会存储在芯片内部的 FLASH 空间中，在芯片上电时自动加载。

11.2 APP 功能

APP 功能为正常应用功能，包含芯片主动发送状态消息，和接收外部控制命令的功能。APP 功能通常应用在逆变系统工作时，持续向外发送状态消息，并实时接收外部命令，执行相应控制操作。

11.2.1 APP 消息发送

芯片上电后，会间隔 200ms 周期持续向外部发送状态消息，长度为 16 个字节。

状态消息：

状态消息（200ms 周期发送）		
BYTE0	报头	0x55
BYTE1	输出电压高字节	输出电压： 电压数据为 2 个字节表示，最小分辨率是 0.1V。 举例：[0x08, 0xCF] 用两个 16 进制表示电压，0x08 转换到 10 进制是 8，0xCF 转换到 10 进制是 207，数据的十进制值为 $8*256+207=2255$ ，得出的电压 $V=2255*0.1V=225.5V$ 。
BYTE2	输出电压低字节	
BYTE3	输出电流高字节	输出电流： 电流数据为 2 个字节表示，最小分辨率是 0.01A。 举例：[0x02, 0xCF] 用两个 16 进制表示电压，0x02 转换到 10 进制是 2，0xCF 转换到 10 进制是 207，数据的十进制值为 $2*256+207=719$ ，得出的电流 $I=719*0.01A=7.19A$ 。
BYTE4	输出电流低字节	
BYTE5	输入电压高字节	输入电压： 电压数据为 2 个字节表示，最小分辨率是 0.1V。 举例：[0x0E, 0x83] 用两个 16 进制表示电压，0x0E 转换到 10 进制是 14，0x83 转换到 10 进制是 131，数据的十进制值为 $14*256+131=3715$ ，得出的电压 $V=3715*0.1V=371.5V$ 。
BYTE6	输入电压低字节	

BYTE7	正弦波周期高字节	正弦波周期: 电压数据为 2 个字节表示, 最小分辨率是 1 μ s。 举例: [0x4E, 0x20] 用两个 16 进制表示电压, 0x4E 转换到 10 进制是 78, 0x20 转换到 10 进制是 32, 数据的十进制值为 78*256+32=20000, 得出的正弦波周期 Prd=20000 μ s=20ms。Freq=50Hz
BYTE8	正弦波周期低字节	
BYTE9	IGBT 温度	IGBT 温度: 温度数据为 1 个字节, 有符号数, 最小分辨率是 1 $^{\circ}$ C。 举例: [0x16] 转换为 10 进制是 20, 温度=20 $^{\circ}$ C [0xF0] 转换为 10 进制是-16, 温度=-16 $^{\circ}$ C
BYTE10	故障码	错误代码: 0x00: 未定义 0x01: 过载保护 0x02: 短路保护 0x03: 输出欠压保护 0x04: 直流母线电压过压保护 0x05: 直流母线电压过低保护 0x06: 相位错误 0x07: 温度保护 0x08: 过流保护 0x09: 频率不匹配 0x0A: 发动机转速太低 0x0C: 关闭输出
BYTE11	环境温度	逆变器温度: 温度数据为 1 个字节, 有符号数, 最小分辨率是 1 $^{\circ}$ C。 举例: [0x16] 转换为 10 进制是 20, 温度=20 $^{\circ}$ C [0xF0] 转换为 10 进制是-16, 温度=-16 $^{\circ}$ C
BYTE12	输出功率高字节	输出功率: 功率数据为 2 个字节表示, 最小分辨率是 1W。 举例: 0x06. 0x40 用两个 16 进制表示电压, 0x06 转换到 10 进制是 6, 0x40 转换到 10 进制是 64, 数据的十进制值为 6*256+64=1600, 得出的功率 P=1600*1W=1600W。 在 PFC 模式下, 此处显示 PFC 的电流设定值。
BYTE13	输出功率低字节	
BYTE14	CRC 校验高字节	循环冗余校验是 CRC16=f(X¹⁶+X¹⁵+X²+1) 对前 14 个字节 BYTE0-BYTE13 执行 CRC16 运算, BYTE14=校验结果高字节, BYTE15=校验结果低字节。
BYTE15	CRC 校验低字节	

11.2.2 APP 消息接收

芯片可接收的 APP 消息共有 2 条。

逆变关闭: 收到逆变关闭消息后, 关闭逆变输出。

逆变开启: 收到逆变开启消息后, 清除故障状态, 启动逆变输出。

消息长度同样为 16 字节, 超时 50ms 接收, 即外部发送数据时, 两个字节之间的时间间隔应小于 50ms, 如超过 50ms, 则判断为当前消息结束, 为提高通讯效率, 两个字节之间的时间间隔可以尽量小。两组消息之间时间间隔应大于 50ms, 为避免接收乱帧, 推荐两组消息之间时间间隔大于 100ms。

逆变关闭消息：

逆变关闭（超时 50ms 接收）		
BYTE0	命令字段 1	0x0F
BYTE1	命令字段 2	0xF0
BYTE2	命令字段 3	0x5A
BYTE3	命令字段 4	0x36
BYTE4	保留	0x00
BYTE5	保留	0x00
BYTE6	保留	0x00
BYTE7	保留	0x00
BYTE8	保留	0x00
BYTE9	保留	0x00
BYTE10	保留	0x00
BYTE11	保留	0x00
BYTE12	保留	0x00
BYTE13	保留	0x00
BYTE14	CRC 校验高字节	循环冗余校验是 $CRC16=f(X^{16}+X^{15}+X^2+1)$ 对前 14 个字节 BYTE0-BYTE13 执行 CRC16 运算，BYTE14=校验结果高字节， BYTE15=校验结果低字节。
BYTE15	CRC 校验低字节	

逆变开启消息：

逆变开启（超时 50ms 接收）		
BYTE0	命令字段 1	0x7D
BYTE1	命令字段 2	0xD7
BYTE2	命令字段 3	0xFE
BYTE3	命令字段 4	0xDA
BYTE4	保留	0x00
BYTE5	保留	0x00
BYTE6	保留	0x00
BYTE7	保留	0x00
BYTE8	保留	0x00
BYTE9	保留	0x00
BYTE10	保留	0x00
BYTE11	保留	0x00
BYTE12	保留	0x00
BYTE13	保留	0x00
BYTE14	CRC 校验高字节	循环冗余校验是 $CRC16=f(X^{16}+X^{15}+X^2+1)$ 对前 14 个字节 BYTE0-BYTE13 执行 CRC16 运算，BYTE14=校验结果高字节， BYTE15=校验结果低字节。
BYTE15	CRC 校验低字节	

11.3 CFG 功能

CFG 功能为高级配置功能，主要实现芯片的工作模式配置、参数校准等功能。CFG 功能通常应用在逆变系统停机状态下。通过 CFG 功能配置的参数，会存储在芯片内部的 FLASH 空间中，在芯片上电时自动加载。

CFG 功能需要外部发送请求消息，芯片响应请求服务并回复应答消息。

发送和接收均采用 16 字节固定长度，消息以 ASCII 码 'E'、'G' 开头，CRC16 结尾。为区分 APP 消息和 CFG 消息，CRC 校验结果稍有不同，APP 消息的 CRC 校验结果= $f(X^{16}+X^{15}+X^2+1)$ 。而 CFG 消息的 CRC 校验结果相当于在 APP 校验基础上加 1，即 CFG 消息的校验结果= $f(X^{16}+X^{15}+X^2+1)+1$ 。

11.3.1 CFG 请求消息

CFG 请求消息格式：

CFG 请求消息（超时 50ms 接收）		
BYTE0	报头 1	0x45 - 'E'
BYTE1	报头 2	0x47 - 'G'
BYTE2	服务编码 (SID)	主机请求的服务内容
BYTE3	子功能 (sfun)/ 地址 (addr)	当前服务下的子功能或地址
BYTE4	请求数据 1	
BYTE5	请求数据 2	
BYTE6	请求数据 3	
BYTE7	请求数据 4	
BYTE8	请求数据 5	
BYTE9	请求数据 6	
BYTE10	请求数据 7	
BYTE11	请求数据 8	
BYTE12	请求数据 9	
BYTE13	请求数据 10	
BYTE14	CRC 校验高字节	循环冗余校验是 $CRC16=f(X^{16}+X^{15}+X^2+1)+1$ 对前 14 个字节 BYTE0-BYTE13 执行 CRC16 运算，BYTE14=校验结果高字节，BYTE15=校验结果低字节。
BYTE15	CRC 校验低字节	

11.3.2 CFG 应答消息

CFG 应答消息格式：

CFG 请求消息（超时 50ms 接收）		
BYTE0	报头 1	0x45 - 'E'
BYTE1	报头 2	0x47 - 'G'

BYTE2	服务编码 (SID)	主机请求的 CFG 服务编码
BYTE3	子功能 (sfun)/ 地址 (addr)	当前服务下的子功能或地址
BYTE4	应答数据 1	
BYTE5	应答数据 2	
BYTE6	应答数据 3	
BYTE7	应答数据 4	
BYTE8	应答数据 5	
BYTE9	应答数据 6	
BYTE10	应答数据 7	
BYTE11	应答数据 8	
BYTE12	应答数据 9	
BYTE13	应答数据 10	
BYTE14	CRC 校验高字节	循环冗余校验是 $CRC16=f(X16+X15+X2+1)+1$ 对前 14 个字节 BYTE0-BYTE13 执行 CRC16 运算, BYTE14=校验结果高字节, BYTE15=校验结果低字节。
BYTE15	CRC 校验低字节	

11.3.3 0x10 服务-会话切换

0x10 服务是切换会话服务, 通信会话主要分为默认会话 (01)、扩展会话 (03) 和编程会话 (02), 其中编程会话暂不对用户开放。

主机 0x10 请求消息:

Byte0	Byte1	Byte2	Byte3	Byte4	Byte5	Byte6	Byte7	Byte8	Byte9	Byte10	Byte11	Byte12	Byte13	Byte14	Byte15
0x45	0x47	0x10	Session	0x00	0x00	0x00	0x00	0x00	0x00	0x00	0x00	0x00	0x00	CRC16	

addr 是 DID 的地址, 不同的地址存储不同的 DID 信息。

从机回复:

Byte0	Byte1	Byte2	Byte3	Byte4	Byte5	Byte6	Byte7	Byte8	Byte9	Byte10	Byte11	Byte12	Byte13	Byte14	Byte15
0x45	0x47	0x10	Session	0x00	0x00	0x00	0x00	0x00	0x00	0x00	0x00	0x00	0x00	CRC16	

若从机回复 Byte4=0xCC, 表示切换会话成功, 回复 Byte4=0xEE, 表示切换会话失败。

默认会话 (Session = 01):

默认会话下, 从机周期性发送 APP 报文。通信默认在默认会话。

扩展会话 (Session = 03):

扩展会话下, 从机停止周期性发送 APP 报文。通常在需要执行 DID 或 CFG 读写操作时, 为避免 APP 报文占用通讯资源, 切换至扩展会话; 操作完成后, 再切换回默认会话。

编程会话 (Session = 02):

程序刷写返回 bootloader 时使用, 暂不对用户开放。

11.3.4 0x22 服务-读 DID

0x22 服务是读 DID 服务，系统的配置参数、版本信息等都存储在 DID 中，通过请求 0x22 服务，主机可以读取芯片的配置参数和版本信息灯内容。

主机 0x22 请求消息：

Byte0	Byte1	Byte2	Byte3	Byte4	Byte5	Byte6	Byte7	Byte8	Byte9	Byte10	Byte11	Byte12	Byte13	Byte14	Byte15
0x45	0x47	0x22	addr	0x00	0x00	0x00	0x00	0x00	0x00	0x00	0x00	0x00	0x00	CRC16	

addr 是 DID 的地址，不同的地址存储不同的 DID 信息。

从机回复：

Byte0	Byte1	Byte2	Byte3	Byte4	Byte5	Byte6	Byte7	Byte8	Byte9	Byte10	Byte11	Byte12	Byte13	Byte14	Byte15
0x45	0x47	0x22	addr	d1	d2	d3	d4	d5	d6	d7	d8	d9	d10	CRC16	

若从机回复 d1~d10 全为 0xFF，那么表示读取 DID 失败。

11.3.5 0x2E 服务-写 DID

0x2E 服务是写 DID 服务，通过请求 0x2E 服务，主机可以将配置参数和版本信息等内容写入芯片。

主机 0x2E 请求消息：

Byte0	Byte1	Byte2	Byte3	Byte4	Byte5	Byte6	Byte7	Byte8	Byte9	Byte10	Byte11	Byte12	Byte13	Byte14	Byte15
0x45	0x47	0x2E	addr	d1	d2	d3	d4	d5	d6	d7	d8	d9	d10	CRC16	

addr 是 DID 的地址，不同的地址存储不同的 DID 信息。

从机回复：

Byte0	Byte1	Byte2	Byte3	Byte4	Byte5	Byte6	Byte7	Byte8	Byte9	Byte10	Byte11	Byte12	Byte13	Byte14	Byte15
0x45	0x47	0x2E	addr	resp	0x00	0x00	0x00	0x00	0x00	0x00	0x00	0x00	0x00	CRC16	

resp = 1 : 写入成功

resp = 0 : 写入失败

DID 信息表：

DID	ADDR	D4	D5	D6	D7	D8	D9	D10	D11	D12	D13	CRCH	CRCL	
逆变器配置	0x04	cfg	-	-	-	-	-	-	-	-	-	CRC		WR
直流电压校准值	0x05	VdcAdj				-	-	-	-	-	-	CRC		WR
输出电压校准值	0x06	VoutAdj				-	-	-	-	-	-	CRC		WR
L 相电流校准值	0x07	IoutAdj1				-	-	-	-	-	-	CRC		WR
N 相电流校准值	0x08	IoutAdj2				-	-	-	-	-	-	CRC		WR
生产日期	0x09	YY	YY	MM	DD	-	-	-	-	-	-	CRC		WR
序列号	0x0A	EG20010001										CRC		WR
机型标识 1	0x0B	AC110V60HZ										CRC		WR
机型标识 2	0x0C	DC24V1000W										CRC		WR
内核版本	0x0D	EG8026 v10										CRC		WR
软件版本号	0x0E	1.0.220228										CRC		R
硬件版本号	0x0F	1.0.220228										CRC		R
系统参数	0x10	VoutOffset		Iout1Offset		Iout2Offset		Period		Phase		CRC		R

11.3.6 0x21 服务-读 CFG

0x21 服务是读 CFG 服务，逆变运行、保护参数，通过请求 0x21 服务，主机可以读取芯片的逆变运行、保护参数等内容。

主机 0x21 请求消息：

Byte0	Byte1	Byte2	Byte3	Byte4	Byte5	Byte6	Byte7	Byte8	Byte9	Byte10	Byte11	Byte12	Byte13	Byte14	Byte15
0x45	0x47	0x21	addr	0x00	0x00	0x00	0x00	0x00	0x00	0x00	0x00	0x00	0x00	CRC16	

addr 是 CFG 的地址，不同的地址存储不同的 CFG 信息。

从机回复：

Byte0	Byte1	Byte2	Byte3	Byte4	Byte5	Byte6	Byte7	Byte8	Byte9	Byte10	Byte11	Byte12	Byte13	Byte14	Byte15
0x45	0x47	0x21	addr	d1	d2	d3	d4	d5	d6	d7	d8	d9	d10	CRC16	

若从机回复 d1~d10 全为 0xFF，那么表示读取 CFG 失败。

11.3.7 0x2D 服务-写 CFG

0x2D 服务是写 CFG 服务，通过请求 0x2D 服务，主机可以将配置参数和版本信息等内容写入芯片。

主机 0x2D 请求消息：

Byte0	Byte1	Byte2	Byte3	Byte4	Byte5	Byte6	Byte7	Byte8	Byte9	Byte10	Byte11	Byte12	Byte13	Byte14	Byte15
0x45	0x47	0x2D	addr	d1	d2	d3	d4	d5	d6	d7	d8	d9	d10	CRC16	

addr 是 CFG 的地址，不同的地址存储不同的 CFG 信息。

从机回复：

Byte0	Byte1	Byte2	Byte3	Byte4	Byte5	Byte6	Byte7	Byte8	Byte9	Byte10	Byte11	Byte12	Byte13	Byte14	Byte15
0x45	0x47	0x2D	addr	resp	0x00	0x00	0x00	0x00	0x00	0x00	0x00	0x00	0x00	CRC16	

resp = 1 : 写入成功 resp = 0 : 写入失败

CFG 信息表：

CFG	ADDR	D4	D5	D6	D7	D8	D9	D10	D11	D12	D13	CRCH	CRCL
逆变参数保存	0x00	-	-	-	-	-	-	-	-	-	-		
输出电压	0x01	Vset*10		-	-	-	-	-	-	-	-		
输出频率	0x02	Fset*100		-	-	-	-	-	-	-	-		
恒功率&恒流	0x03	Iset*100		Pset		Iset_max*100		Pset_max		-	-		
母线电压高保护	0x10	Vdch2*10		Vdch1*10		Delay*0.02		-	-	-	-		
母线电压低保护	0x11	Vdcl2*10		Vdcl1*10		Delay*0.02		-	-	-	-		
输出电压高保护	0x12	Vouth*10		Delay*0.02		-	-	-	-	-	-		
输出电压低保护	0x13	Voutl*10		Delay*0.02		-	-	-	-	-	-		
一级过载保护	0x14	Iout1*100		Pout1		Delay*0.02		-	-	-	-		
二级过载保护	0x15	Iout2*100		Pout2		Step		-	-	-	-		
过载闪灯设定	0x16	Iled*100		Pled		-	-	-	-	-	-		
温度保护	0x17	Tboard		Tigbt		Delay*0.02		-	-	-	-		

短路保护	0x18	SCvol*10	Delay*0.02	Reset*0.02	RstDelay*0.02	-	-		
软起动	0x19	SST_Vin*10	SST_Iout*100	SST_Vout*10	Delay*0.02	Step			

11.3.8 0x2F 服务-IO 控制

0x2F 服务是 IO 控制服务，通过请求 0x2F 服务，主机可以控制芯片工作在特殊的状态，如测试模式等。

主机 0x2F 请求消息：

Byte0	Byte1	Byte2	Byte3	Byte4	Byte5	Byte6	Byte7	Byte8	Byte9	Byte10	Byte11	Byte12	Byte13	Byte14	Byte15
0x45	0x47	0x2F	sfun	ctl	d2	d3	d4	d5	d6	d7	d8	d9	d10	CRC16	

sfun 是不同的 IO 服务子功能，ctl 是当前子功能下的控制字。

从机回复：

Byte0	Byte1	Byte2	Byte3	Byte4	Byte5	Byte6	Byte7	Byte8	Byte9	Byte10	Byte11	Byte12	Byte13	Byte14	Byte15
0x45	0x47	0x2F	sfun	resp	0x00	0x00	0x00	0x00	0x00	0x00	0x00	0x00	0x00	CRC16	

resp = ctl : 请求成功

resp = 0xFF : 请求失败

IO 控制功能表：

CTL	ADDR	D4	D5	D6	D7	D8	D9	D10	D11	D12	D13	CRCH	CRCL	
测试模式	0x02	ctl	-	-	-	-	-	-	-	-	-	CRC		
PFC 设定	0x06	ctl	pfcvset			pfciset							CRC	

测试模式(0x02):

ctl = 0 : 正常模式

ctl = 3 : 正常模式

PFC 设定(0x06):

ctl = 0 : PFC 关闭，剩余 IGBT 体二极管自然整流。

ctl = 3 : PFC 开启，开启升压模式，电压设定值和限流值分别由 pfcvset 和 pfciset 设定。

Vset: PFC 电压值设定

Vset 为 16 位无符号数，VsetH 为高字节，VsetL 为低字节。单位是 0.1V。

例：Vset = 4200，表示 PFC 设定的直流输出电压为 420.0V

Iset: PFC 限流值设定

Iset 为 16 位无符号数，IsetH 为高字节，IsetL 为低字节。单位是 0.01A。

例：Iset = 1000，表示 PFC 设定的限流值为 10.00A

注意：

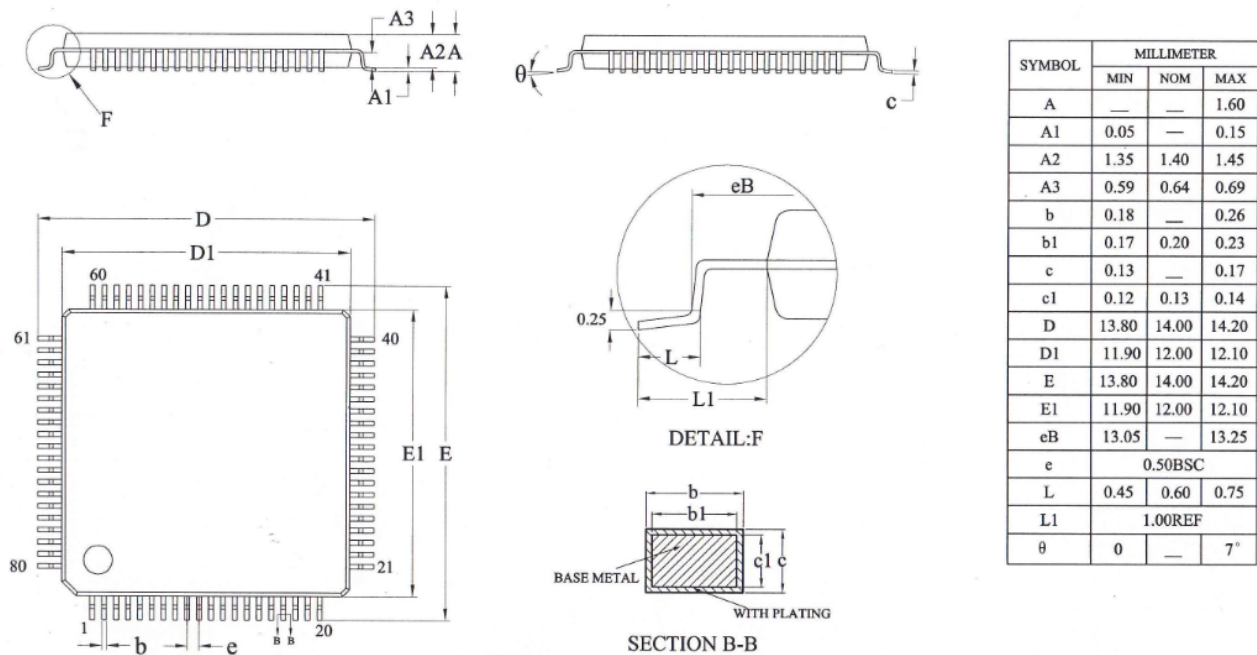
PFC 设定的电流无法准确对应交流输入电流的有效值，但总体来说，设定的电流值越大，PCF 的输出功率上限越大。因为 EG8026 应用中，PFC 模式和逆变模式共用电感和 IGBT 功率管，所以 PFC 的 PWM 频率为 20KHz，导致 PFC 在小功率时工作在断续模式，大功率时连续模式但电流锯齿纹波较大。

PFC 限流值需要根据实际的电路设定，在我们典型应用中，Iset=1000，实际交流输入电流有效值约为 5A，PFC 功率在 1100W 附近。

PFC 限流值可通过 EG1615 的 Iset 引脚设定。0-3.3V 对应 200-1800，200 为下限值，1800 为上限值。当 Iset 引脚设定电压为 1.8V 时，对应的 Iset 值约为 1000。UART1 会周期发送这个电流值给 EG8026。

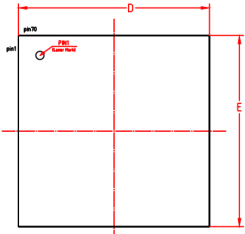
12. 封装尺寸

12.1 LQFP80



12.2 QFN70

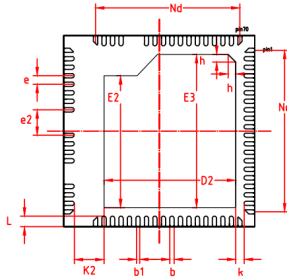
TOP VIEW
正视图



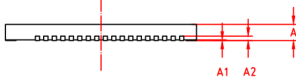
SIDE VIEW
侧视图



BOTTOM VIEW
背视图



SIDE VIEW
侧视图



机械尺寸/mm			
字符 SYMBOL	最小值 MIN	典型值 NOMINAL	最大值 MAX
A	0.70	0.75	0.80
A1	-	0.02	0.05
A2	0.203 REF		
b	0.15	0.20	0.25
b1	0.15 REF		
D	8.90	9.00	9.10
D2	6.10	6.20	6.30
e	0.40 BSC		
e2	1.20 BSC		
Nd	6.80 BSC		
Ne	7.60 BSC		
E	8.90	9.00	9.10
E2	6.10	6.20	6.30
E3	7.10	7.20	7.30
L	0.45	0.50	0.55
h	0.30	0.35	0.40
K	0.30	0.40	0.50
K2	1.30	1.40	1.50
LF 尺寸	258x78		

X-ON Electronics

Largest Supplier of Electrical and Electronic Components

Click to view similar products for [Power Management Specialised - PMIC category](#):

Click to view products by [EG manufacturer](#):

Other Similar products are found below :

[FAN7710VN](#) [SLG7NT4081VTR](#) [SLG7NT4192VTR](#) [AS3729B-BWLM](#) [MB39C831QN-G-EFE2](#) [LV56841PVD-XH](#) [L9781TR](#) [P91E0-15NHGI](#) [S6AE102A0DGN1B200](#) [L9916](#) [AP4306BUKTR-G1](#) [SLG7NT4198V](#) [NCP392CSFCCT1G](#) [LPTM21L-1ABG100I](#) [ISL69234IRAZ-T](#) [ISL69259IRAZ](#) [ISL69228IRAZ](#) [ISL69269IRAZ](#) [TPS53679RSBR](#) [AXP813](#) [FAN53870UC00X](#) [FDMF5085](#) [HPM10-W29A100G](#) [NCV97311MW50R2G](#) [WL2868C-20/TR](#) [TLE9263-3BQX](#) [TLE9263QX](#) [TEA2095T/1J](#) [TEA2017AAT/2Y](#) [TPS650940A0RSKR](#) [LP2998MAX](#) [TPS65177ARHAR](#) [LTC4359HMS8#TRPBF](#) [LTC4417IUF#TRPBF](#) [LTC4357MPMS8#TRPBF](#) [AXP717](#) [SQ24806AQSC](#) [RK805-2](#) [RK809-2](#) [MFS2633AMBA0AD](#) [MFS2613AMDA3AD](#) [MP5496GR-0001-Z](#) [MP5515GU-Z](#) [LTC4357HMS8#TRPBF](#) [LTC4353CMS#TRPBF](#) [AD5522JSVUZ-RL](#) [LTC4352CMS#TRPBF](#) [LTC4417CUF#TRPBF](#) [LTC4359HDCB#TRPBF](#) [LTC4359CMS8#TRPBF](#)