

# EG8401 芯片数据手册 V1.0

## 1. 特点

- 防失真功能
- 宽的工作电源 2.5V-5.7V
- 超优异的全带宽 EMI 抑制性能
- 免 LC 滤波器数字调制，直接驱动扬声器
- 高输出功率：3.2W@PVDD=VDD=5.0V,  $R_L=4\Omega$  , THD+N=10% ,
- 高效率：88%@PVDD=VDD=5.0V,  $R_L=4\Omega$  ,  $P_o=1W$
- 低 THD+N：0.1%@PVDD=VDD=5.0V,  $R_L=4\Omega$  ,  $P_o=1W$
- 通道隔离度：80dB@ $f_{IN}=1KHz$ ,  $A_v=18dB$
- 高信噪比 SNR：90dB@ PVDD=VDD=5.0V,  $A_v=18dB$
- 优异的“噼噗-咔嗒” (Pop-Click) 噪声抑制
- 关断功能
- 过流保护功能
- 过热保护功能
- 欠压保护功能
- 无铅 ESOP8 封装

## 2. 概述

EG8401是一款带防失真功能且具有超低EMI的立体声免输出滤波器D类音频功率放大器。在电源电压5V、THD+N=10%、 $4\Omega$  负载的条件下，输出高达3.2W的功率，在性能与AB类放大器相媲美的同时，效率高达88%。

EG8401的最大特点是带防失真功能，可以检测并抑制由于输入音乐，语音信号幅度过大所引起的输出信号失真（破音），也能自适应地防止在电池应用中由于电源电压下降所造成的输出削顶，显著提高音质，创造非常舒适的音乐享受，并保护扬声器免受过载损坏。通过在NCN端外接不同电阻电容值，可灵活设置放大器的音质和输出功率，同时芯片提供了NCN OFF模式。

EG8401采用独有的电磁辐射（EMI）抑制技术，具有超优异的全带宽低辐射性能。辐射水平在不加任何辅助设计时仍远远低于FCC Part15 Class B标准值，降低了系统电磁兼容设计难度。

EG8401内部集成免滤波器数字调制技术，能够直接驱动扬声器，并最大程度减小脉冲输出信号的失真和噪音。极少的外部元件节省了系统空间和成本，是便携式应用的理想选择。

此外，EG8401内置的关断功能是待机电流最小化。还集成了关断、扬声器输出端过流保护、片内过温保护和欠压保护等功能。芯片采用无铅ESOP8封装形式。

## 3. 引脚

### 3.1 引脚定义和典型应用

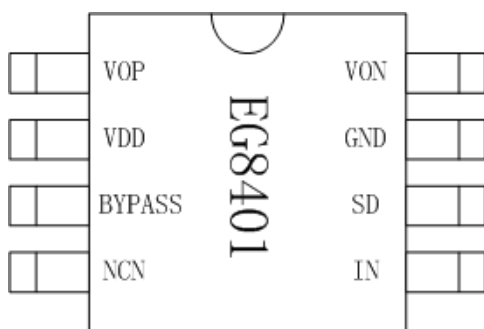


图 3-1. EG8401 管脚定义

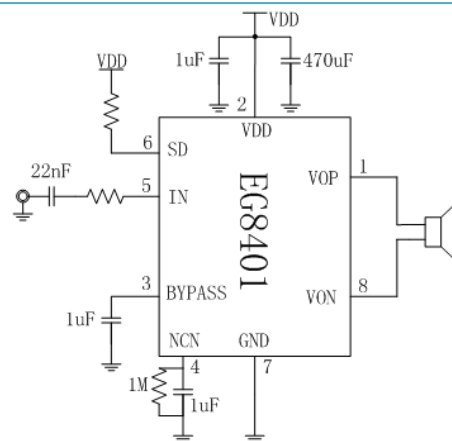


图 3-2. EG8401 典型应用图

## 3.2 引脚描述

引脚序号	引脚名称	I/O	描述
1	VOP	O	通道同相输出
2	VDD	POWER	功率电源
3	BYPASS	I	内部基准源
4	NCN	I	防失真功能
5	IN	I	通道输入
6	SD	I	系统关断控制，低电平关闭
7	GND	GND	地
8	VON	O	通道反相输出

## 4 电气特性

### 4.1 极限参数

无另外说明，在  $T_a=25^{\circ}\text{C}$  条件下

符号	参数名称	测试条件	最小	最大	单位
VDD	模拟电源电压范围	-	-0.3	6.0	V
VIN	输入信号电压范围	-	$V_{SS}-0.3$	$V_{SS}+0.3$	V
$T_j$	工作结温	-	-40	125	$^{\circ}\text{C}$

注：超出所列的极限参数可能导致芯片内部永久性损坏，在极限的条件长时间运行会影响芯片的可靠性。

### 4.2 直流特性

$V_{DD}=2.5\text{V}\sim 5.5\text{V}$ ,  $T_a=-40^{\circ}\text{C}\sim 85^{\circ}\text{C}$ , 除非特殊说明

符号	参数名称	测试条件	最小	典型	最大	单位
VDD		-	2.2	5.0	5.7	V
$V_{UVLH}$	VDD 电源上电启动阈值	-	-	2.4	-	V
$V_{UVLL}$	VDD 电源掉电关断阈值	-	-	2.2	-	V
$V_{IH}$	SD 端高电平电压	-	1.35	-	-	V
$V_{IL}$	SD 端低电平电压	-	-	-	0.1	V
$I_{VDD}$	静态电流	$V_{DD}=5\text{V}$ , 无负载, 无输入信号	-	5.0	-	mA
$I_{PD}$	关断电流	$SD=GND$ , $T_a=25^{\circ}\text{C}$	-	1.0	-	$\mu\text{A}$

### 4.3 模拟特性

VDD=2.5V~5.5V, Ta=-40℃~85℃, 除非特殊说明

符号	参数名称	测试条件		最小	典型	最大	单位
P <sub>o</sub>	最大输出功率 NCN ON	R <sub>L</sub> =4Ω	F=1KHz, THD+N=10%	-	3.2	-	W
P <sub>o</sub>	最大输出功率 NCN OFF	R <sub>L</sub> =3Ω	F=1KHz, THD+N=10%	-	4.0	-	W
THD+N	总谐波失真 (带宽: 20KHz)	R <sub>L</sub> =4Ω P <sub>O</sub> =1W	F=1KHz	-	0.1	-	%
SNR	信噪比 (带宽: 20KHz)	Av=18dB		-	90	-	dB
CS	通道隔离度	f=1KHZ, Av=18dB		-	80	-	dB
PSRR	电源抑制比	f=1KHZ, 200mV <sub>p-p</sub>		-	-50	-	
η	最大效率	R <sub>L</sub> =4Ω, P <sub>O</sub> =1W		-	88	-	%
V <sub>OS</sub>	输入失调电压	-		-	±5	-	mV
Aa <sub>max</sub>	NCN 最大衰减增益	-		-	-10	-	dB

## 5 应用信息

### 5.1 工作模式

EG8401 提供以下几种工作模式：NCN OFF 工作模式、NCN 模式和关断工作模式。

表 5-1 工作模式表

SD	NCN	工作模式
H	L or H	NCN OFF 工作模式
H	外接 Rex 和 Cex	NCN 工作模式
L	-	关断工作模式

### 5.2 防失真功能 (NCN)

当输入信号幅度过大或者电源电压降低时，输出会出现削顶失真,并可能产生扰人心烦的破音。防失真功能 (NCN) 能自适应输入信号幅度或电源电压降低，通过检测输出信号幅度来自动调整环路增益，达到防失真目的，大大改善了音质效果，并最大化输出功率。音频输出波形如下图所示：

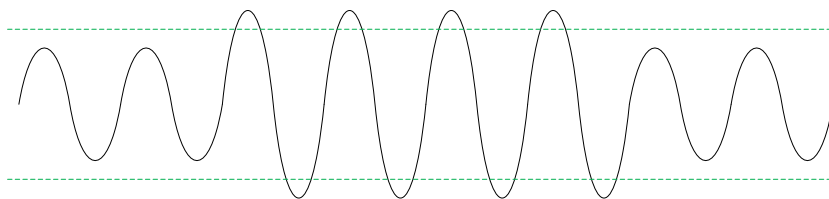


图 5-1. 不受电源电压限制时的音频输出信号



图 5-2. NCN\_OFF 模式下的音频输出信号

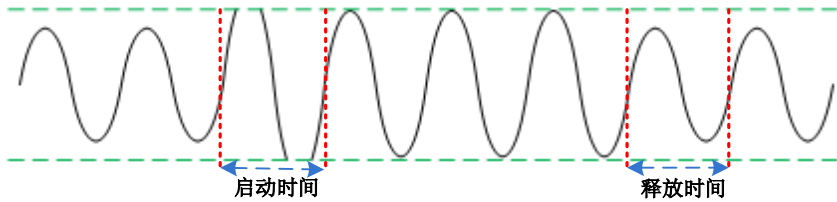


图 5-3. NCN\_ON 模式下的音频输出信号

NCN 模式下启动时间和释放时间可通过在 NCN 端外接不同的电阻( $R_{ex}$ )和电容( $C_{ex}$ )值灵活地设置, 连接方式见图 5-4 所示。另外, THD 与输出功率也可通过在 NCN 端外接不同的电阻( $R_{ex}$ )值灵活地设置, 见表 5-2 表 5-2 THD 与输出功率对应关系

测试条件: $V_{DD}=5.0V$ ; $C_{ex}=1\mu f$ ; $R_L=4\Omega$		
$R_{ex}(K\Omega)$	THD+N(%)	$P_O(W)$
1000	1.0	2.3
180	3.0	2.4
75	5.0	2.7
20	10.0	3.2
10	15.0	3.7

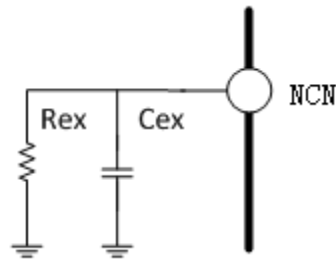


图 5-4. NCN 模式连接方式

### 5.3 保护功能

EG8401 芯片内部具有防噼噗噪声, 欠压保护, 过流保护, 短路保护和过热保护等功能。

## X-ON Electronics

Largest Supplier of Electrical and Electronic Components

*Click to view similar products for [Audio Amplifiers](#) category:*

*Click to view products by [EG](#) manufacturer:*

Other Similar products are found below :

[LV47002P-E](#) [MP7747DQ-LF-P](#) [AZ386MTR-E1](#) [NCP2811AFCT1G](#) [NCP2890AFCT2G](#) [NJM8068RB1-TE1](#) [NJV1194V-TE1](#) [LA4282-E](#)  
[LA4814JA-AE](#) [LC706200CM](#) [SSM2377ACBZ-R7](#) [FDA2100LV](#) [TDA2541](#) [TDA7385H](#) [TDA7391LV](#) [TDA7575BPDTR](#) [TDA7718NTR](#)  
[IS31AP2121-LQLS1](#) [IS31AP4915A-QFLS2-TR](#) [LA74309FA-BH](#) [421067X](#) [480263C](#) [NCP2820FCT2G](#) [STPA001](#) [TDA1515AQ](#) [TDA1520B](#)  
[TDA1591T](#) [TDA2051H](#) [TDA4850](#) [TDA7391PDUTR](#) [TDA7563BH](#) [TDA7718B](#) [LA4425F-E](#) [LA4742-E](#) [TDA7391PDU](#)  
[TDA7491MV13TR](#) [TDA749213TR](#) [TDA7563AH](#) [TDA7850H](#) [STK433-070GN-E](#) [E-TDA7391PDTR](#) [SSM2529ACBZ-R7](#) [SSM2518CBZ-](#)  
[R7](#) [MAX9890BEBL+T](#) [MAX98303EWE+T](#) [MAX98358EWL+](#) [MAX98304DEWL+T](#) [MAX97220DETE+T](#) [TS4962MEIJT](#) [TS4990EIJT](#)